

FR

MANUEL D'UTILISATION  
DISTRIBUTEUR DE COURANT

**Sommaire**

**Indications sur le manuel d'utilisation** ..... 2

**Normes de sécurité** ..... 2

**Informations sur l'appareil** ..... 4

**Transport et stockage** ..... 5

**Mise en service** ..... 6

**Utilisation** ..... 6

**Nettoyage** ..... 7

**Défauts et pannes** ..... 7

**Maintenance** ..... 7

**Élimination des déchets** ..... 7

**Indications sur le manuel d'utilisation**

**Symboles**



**Avertissement relatif à la tension électrique**  
Ce symbole indique que la tension électrique cause des risques pour la vie et la santé des personnes.



**Avertissement**  
Cette mention d'avertissement indique un risque moyen qui peut entraîner des blessures graves ou mortelles s'il n'est pas évité.



**Attention**  
Cette mention d'avertissement indique un risque faible qui peut entraîner des blessures bénignes ou moyennes s'il n'est pas évité.

**Remarque**  
Cette mention d'avertissement indique des informations importantes (par ex. dommages matériels), mais aucun danger.



**Info**  
Les indications présentant ce symbole vous aident à exécuter vos tâches rapidement et en toute sécurité.



**Observer le mode d'emploi**  
Les indications présentant ce symbole vous indiquent qu'il est nécessaire de respecter le manuel d'utilisation.

Vous pouvez télécharger la dernière version du manuel d'utilisation et la déclaration de conformité UE sur le lien suivant :



PV16



<https://hub.trotec.com/?id=43726>

PV32



<https://hub.trotec.com/?id=43727>

**Normes de sécurité**

**Veillez lire attentivement le présent manuel avant la mise en service ou l'utilisation de l'appareil et conservez-le à proximité immédiate du site d'installation ou de l'appareil même.**



**Avertissement**  
**Lisez toutes les consignes de sécurité et toutes les instructions.**

Le non-respect des consignes de sécurité risque de causer une électrocution, de provoquer un incendie ou de causer des blessures graves.

**Conservez toutes les consignes de sécurité et toutes les instructions pour pouvoir vous y reporter ultérieurement.**

Les enfants de moins de 8 ans et toute personne ayant des capacités physiques, sensorielles ou mentales réduites ou ne possédant pas l'expérience et les connaissances nécessaires peuvent utiliser l'appareil pour autant qu'ils bénéficient d'une supervision et d'une instruction adéquate relative à une utilisation sûre de l'appareil et qu'ils comprennent les dangers émanant de l'utilisation.

Les enfants ne sont pas autorisés à jouer avec l'appareil. Il est interdit aux enfants d'effectuer le nettoyage et l'entretien de l'appareil sans surveillance.

- N'utilisez pas l'appareil dans des locaux qui présentent un risque d'explosion.
- N'utilisez pas l'appareil dans des atmosphères agressives.
- Ne touchez ou n'utilisez pas l'appareil avec les mains humides ou mouillées.
- Ne plongez pas l'appareil dans l'eau.

- L'appareil n'est pas un jouet. Tenez-le hors de portée des enfants et des animaux. Utilisez l'appareil uniquement sous surveillance.
- Avant chaque utilisation, vérifiez le bon état de l'appareil. N'utilisez pas l'appareil si celui-ci ou une des pièces qui le composent présente un défaut.
- N'utilisez jamais l'appareil en cas de dommage sur un câble électrique ou sur le raccordement secteur !
- Insérez la fiche CEE dans une prise CEE conformément sécurisée.
- Lorsque vous travaillez sur le système électrique, respectez les règles de sécurité suivantes : 1. Mettre hors tension, 2. Sécuriser contre toute remise sous tension, 3. S'assurer de l'absence de tension, 4. Mettre à la terre et court-circuiter, 5. Recouvrir les pièces sous tension ou en empêcher l'accès.
- Avant l'entretien, la maintenance ou les réparations, débranchez le câble électrique de l'appareil en le saisissant par la fiche.
- N'utilisez jamais l'appareil si vous remarquez des défauts au niveau de la prise ou du câble électrique. Un câble électrique défectueux doit être remplacé par le fabricant, le service après-vente ou un électricien spécialisé. Les câbles électriques défectueux représentent un sérieux danger pour la santé.
- Observez les conditions de stockage et de fonctionnement indiquées dans le chapitre « Caractéristiques techniques ».
- N'exposez jamais l'appareil à une grande chaleur ou directement aux rayons du soleil.
- Ne retirez aucun signal de sécurité, autocollant ou étiquette de l'appareil. Tous les signaux de sécurité, autocollants et étiquettes doivent être conservés de manière à rester lisibles.
- Tout autre fonctionnement ou toute autre utilisation que ceux décrits dans ce manuel est non conforme et interdit. En cas de non-respect, le fabricant décline toute responsabilité en cas de dommage et tous les droits à garantie sont annulés.

### Utilisation conforme

L'appareil sert de distributeur de courant mobile.

Le distributeur de courant peut être utilisé aussi bien à l'intérieur qu'à l'extérieur.

Utilisez uniquement des distributeurs de courant dont l'indice de protection correspond à celui exigé sur le lieu d'utilisation.

Il est possible de superposer 4 appareils au maximum.

### Utilisation non conforme

Toute modification constructive, toute transformation ou tout ajout arbitraire au niveau de l'appareil est strictement interdit.

N'utilisez pas l'appareil dans des zones qui présentent un risque d'explosion. N'installez pas l'appareil sur un support mouillé ou inondé.

### Qualification du personnel

Toute personne utilisant le présent appareil doit :

- avoir lu et compris le manuel d'utilisation, et notamment le chapitre Normes de sécurité.

La première mise en service ainsi que les travaux de maintenance nécessitant l'ouverture du boîtier doivent uniquement être réalisés par un électricien qualifié.

### Électricien

Les électriciens qualifiés doivent lire et comprendre les schémas électriques, mettre les machines électriques en marche, entretenir et réparer les machines, raccorder les armoires électriques et de commande, garantir la capacité fonctionnelle des composants électriques et reconnaître les risques éventuels lors de la manipulation de systèmes électriques et électroniques.

### Risques résiduels



#### Avertissement relatif à la tension électrique

Tout travail au niveau des composants électriques doit être réalisé exclusivement par un électricien qualifié !



#### Avertissement relatif à la tension électrique

Retirez la fiche d'alimentation de la prise secteur avant toute intervention sur l'appareil.

Ne touchez jamais la fiche secteur avec des mains humides ou mouillées.

Débranchez le cordon secteur de la prise électrique en tirant sur la fiche secteur.



#### Avertissement relatif à la tension électrique

Faites remplacer toute prise lâche ou défectueuse par un électricien qualifié !



#### Avertissement relatif à la tension électrique

Les câbles de raccordement et de rallonge ne doivent pas être pliés, pincés ou écrasés.



#### Avertissement

Si le distributeur de courant est recouvert, la chaleur peut s'accumuler dans le boîtier et provoquer un incendie.

Ne couvrez jamais le distributeur de courant. Ne posez aucun autre objet sur le distributeur de courant.

**⚠ Avertissement**  
 Danger de suffocation !  
 Veuillez ne pas laisser traîner les emballages vides. Ils pourraient être dangereux pour les enfants.

**⚠ Avertissement**  
 L'appareil n'étant pas un jouet, il n'est pas adapté aux enfants.

**⚠ Avertissement**  
 L'utilisation de l'appareil peut comporter un risque s'il est utilisé par des personnes non compétentes, en cas d'utilisation non conforme ou non conventionnelle !  
 Veuillez respecter les exigences relatives à la qualification du personnel !

**⚠ Attention**  
 Tenez l'appareil à l'écart de sources de chaleur.

**Remarque**  
 N'exposez pas l'appareil à l'humidité ou à des températures extrêmes afin d'éviter de le détériorer.

**Remarque**  
 N'utilisez pas de nettoyants agressifs, abrasifs ou décapants pour nettoyer l'appareil.

**Comportement en cas d'urgence**

1. En cas d'urgence, veuillez séparer immédiatement l'appareil de l'alimentation électrique : Débranchez la fiche.
2. Ne rebranchez jamais un appareil endommagé.

**Informations sur l'appareil**

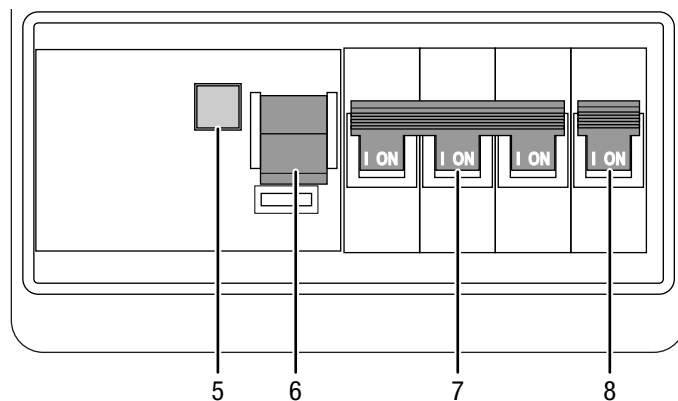
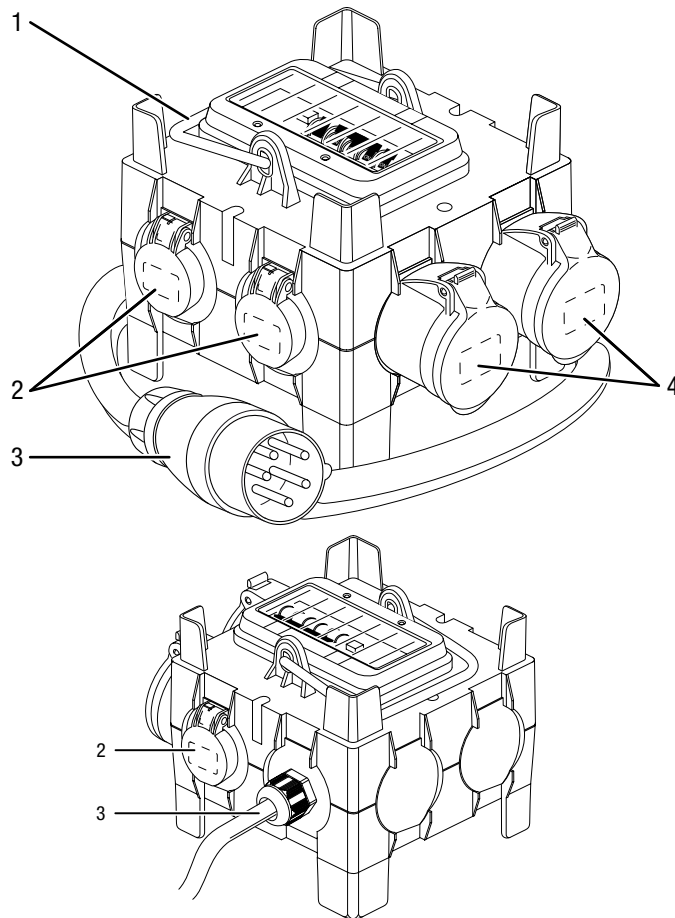
**Description de l'appareil**

L'appareil sert à distribuer du courant sur des sites mobiles. Il possède les caractéristiques suivantes :

- Câble d'alimentation de 2 m avec fiche CEE 5 pôles
- 2 prises CEE de 400 V chacune et 4 (PV16) ou 3 (PV32) prises de courant de sécurité
- Boîtier empilable protégé contre les poussières et les projections d'eau offrant une grande résistance aux chocs et aux impacts, une stabilité thermique et une rigidité diélectrique élevées, une haute résistance aux intempéries, aux UV et à l'usure, ainsi qu'une bonne stabilité vis-à-vis de nombreux produits chimiques
- Poignée repliable facilitant le transport
- 1 disjoncteur différentiel et 2 disjoncteurs de ligne (PV32 uniquement) pour une sécurité optimale

**Représentation de l'appareil**

L'illustration montre à titre d'exemple le distributeur de courant PV32.



N°	Désignation
1	Poignée de transport
2	Prise de courant de sécurité 230 V
3	Câble d'alimentation avec fiche CEE 400 V
4	Prise CEE 400 V
5	Touche <i>TEST</i>
6	Disjoncteur différentiel
7	Disjoncteur de ligne 1 pôle (PV32 uniquement)
8	Disjoncteur de ligne 3 pôles (PV32 uniquement)

## Caractéristiques techniques

Paramètre	PV16	PV32
Modèle	PV16	PV32
Prises CEE	2 x 16 A, 5 pôles, 400 V	1 x 32 A, 5 pôles, 400 V 1 x 16 A, 5 pôles, 400 V
Prises de courant de sécurité	4 unités	3 unités
Disjoncteurs différentiels	1 x 40 A, 4 pôles, 30 mA (type A, 25 A (T))	1 x 63 A, 4 pôles, 30 mA (type A, 40 A (T))
Disjoncteurs de ligne	-	1 x 16 A, 3 pôles, type C 1 x 16 A, 1 pôle, type C
Câble d'alimentation	H07RN-F-5G2,5	H07RN-F-5G6
Fiche du câble d'alimentation	Fiche CEE 16 A, 5 pôles, 400 V	Fiche CEE 32 A, 5 pôles, 400 V
Longueur du câble d'alimentation	2 m	2 m
Indice de protection	IP 44	IP 44
Fonctionnement (température)	-25 °C à +35 °C	-25 °C à +35 °C
Stockage (température)	-25 °C à +35 °C	-25 °C à +35 °C
Dimensions (longueur x largeur x hauteur)	250 mm x 230 mm x 210 mm	250 mm x 230 mm x 210 mm
Poids (sans emballage)	env. 2,8 kg	env. 4,1 kg

## Transport et stockage

### Remarque

L'appareil peut s'endommager si vous le transportez ou l'entreposez de manière inappropriée.

Observez les informations relatives au transport et à l'entreposage de l'appareil.

### Transport

Pour faciliter le transport, l'appareil est pourvu d'une poignée.

Veillez observer les consignes suivantes **avant** chaque transport :

- Insérez la fiche CEE du câble d'alimentation (3) dans l'une des deux prises CEE (4).

### Stockage

Observez les conditions de stockage suivantes lorsque vous n'utilisez pas l'appareil :

- au sec et protégé du gel et de la chaleur
- dans un endroit protégé de la poussière et de l'exposition directe du soleil
- le cas échéant, protégé de la poussière par une housse
- à une température correspondant à la plage indiquée au chapitre « Caractéristiques techniques ».

## Mise en service



### Avertissement relatif à la tension électrique

Tout travail au niveau des composants électriques doit être réalisé exclusivement par un électricien qualifié !



### Avertissement relatif à la tension électrique

Retirez la fiche d'alimentation de la prise secteur avant toute intervention sur l'appareil.

Ne touchez jamais la fiche secteur avec des mains humides ou mouillées.

Débranchez le cordon secteur de la prise électrique en tirant sur la fiche secteur.

- Lors de l'installation de l'appareil, veillez à ce que le cordon secteur et les autres câbles électriques soient posés de sorte à éviter tout risque de trébuchement. Si nécessaire, utilisez des couvre-câbles.
- Assurez-vous que les rallonges électriques sont entièrement déroulées.
- Ne couvrez pas l'appareil.
- Ne posez aucun autre objet sur l'appareil.
- Insérez la fiche CEE dans une prise conformément sécurisée.

## Utilisation

### Raccordement du distributeur de courant

- ✓ Le disjoncteur différentiel (6) se trouve en position *ON*.
  - ✓ Le disjoncteur de ligne 1 pôle (7, PV32 uniquement) se trouve en position *ON*.
  - ✓ Le disjoncteur de ligne 3 pôles (8, PV32 uniquement) se trouve en position *ON*.
1. Insérez la fiche CEE du câble d'alimentation (3) dans une prise CEE conformément sécurisée selon les spécifications du chapitre « Caractéristiques techniques ».
  2. Posez les câbles d'alimentation des consommateurs à raccorder. Évitez les risques de trébuchement lors de la pose des câbles.
  3. Branchez les câbles d'alimentation des consommateurs sur le distributeur de courant. Ce faisant, tenez compte des indications de puissance figurant dans le chapitre « Caractéristiques techniques ».

### Disjoncteur différentiel

L'appareil est équipé d'un disjoncteur différentiel (6) qui coupe l'alimentation électrique s'il détecte un courant de fuite de 30 mA (différence entre le courant entrant par les 3 phases et sortant par le neutre). Le disjoncteur différentiel (6) sert à la protection des personnes et contre les incendies.

Le disjoncteur différentiel (6) se déclenche lorsque l'un des consommateurs raccordés génère un courant de fuite suffisant.

Dans ce cas, procédez de la manière suivante :

1. Débranchez tous les appareils des prises CEE (4) et de courant de sécurité (2).
2. Ouvrez le couvercle du disjoncteur différentiel.
3. Remettez le disjoncteur différentiel (6) en position *ON*.
4. Pour commencer, ne branchez qu'un seul consommateur sur l'une des prises et attendez quelques instants.
5. Si le disjoncteur différentiel (6) ne se déclenche pas, branchez la fiche suivante.
6. Répétez cette opération jusqu'à ce que le disjoncteur différentiel (6) se déclenche à nouveau et que vous ayez ainsi identifié le circuit électrique/consommateur défectueux.
7. Débranchez le circuit électrique/consommateur concerné du distributeur de courant.
8. Remettez le disjoncteur différentiel (6) en position *ON*.  
⇒ Vous pouvez de nouveau utiliser le distributeur de courant.
9. Faites contrôler le circuit électrique/consommateur défectueux par un électricien qualifié ou une entreprise d'électricité.

### Disjoncteurs de ligne (PV32 uniquement)

L'appareil est équipé de deux disjoncteurs de ligne, à respectivement 1 et 3 pôles (7, 8), qui protègent les câbles et les consommateurs raccordés contre les surcharges et les courts-circuits.

Si l'un des disjoncteurs de ligne (7, 8) s'est déclenché, procédez de la manière suivante :

1. Débranchez le ou les consommateurs raccordés aux prises CEE (4) et de courant de sécurité (2).
2. Ouvrez le couvercle des disjoncteurs de ligne.
3. Remettez le disjoncteur de ligne (7 ou 8) qui s'est déclenché en position *ON*.
4. Pour commencer, ne branchez qu'un seul consommateur sur l'une des prises correspondantes et attendez quelques instants.
5. Si le disjoncteur de ligne (7 ou 8) ne se déclenche pas, branchez la fiche suivante.
6. Répétez cette opération jusqu'à ce que le disjoncteur de ligne (7 ou 8) se déclenche à nouveau et que vous ayez ainsi identifié le circuit électrique/consommateur défectueux.
7. Débranchez le circuit électrique/consommateur concerné du distributeur de courant.
8. Remettez le disjoncteur de ligne (7 ou 8) en position *ON*.  
⇒ Vous pouvez de nouveau utiliser le distributeur de courant.
9. Faites contrôler le circuit électrique/consommateur défectueux par un électricien qualifié ou une entreprise d'électricité.



## Nettoyage



### Avertissement relatif à la tension électrique

Retirez la fiche d'alimentation de la prise secteur avant toute intervention sur l'appareil.

Ne touchez jamais la fiche secteur avec des mains humides ou mouillées.

Débranchez le cordon secteur de la prise électrique en tirant sur la fiche secteur.

Nettoyez l'appareil avec un chiffon humide, doux et non pelucheux. Veillez à ce que de l'humidité ne pénètre pas dans le carter. Veillez à ce qu'aucune humidité ne puisse entrer en contact avec les composants électriques. N'utilisez pas de détergents agressifs, comme les aérosols de nettoyage, les solvants, les nettoyeurs à base d'alcool ou les produits abrasifs pour humidifier le chiffon.

Essayez le carter après le nettoyage jusqu'à ce qu'il soit sec.

## Défauts et pannes

Dans le cadre de sa production, le bon fonctionnement de l'appareil a été contrôlé à plusieurs reprises. Malgré tout, si l'appareil devait présenter des dysfonctionnements, contrôlez-le en vous conformant à la liste suivante.

- Vérifiez le bon état du câble et de la fiche CEE.
- Vérifiez que la fiche CEE est branchée dans une prise CEE conformément sécurisée.
- Contrôlez si le disjoncteur différentiel s'est déclenché et, le cas échéant, désactivez-le comme décrit dans le chapitre « Utilisation ».
- Contrôlez si le disjoncteur de ligne (PV32 uniquement) s'est déclenché et, le cas échéant, désactivez-le comme décrit dans le chapitre « Utilisation ».

## Maintenance

### Contrôle visuel

Vérifiez que l'appareil ne présente pas de dommages extérieurs avant chaque mise en service. Si vous constatez des dommages au niveau de l'appareil ou du câble électrique, faites appel à un électricien.

### Contrôle régulier



### Avertissement relatif à la tension électrique

Tout travail au niveau des composants électriques doit être réalisé exclusivement par un électricien qualifié !

Le fonctionnement et l'état de l'appareil doivent être régulièrement contrôlés par un électricien qualifié. Le contrôle doit être avoir lieu au minimum tous les 2 ans en cas d'utilisation dans des bureaux ou dans des conditions similaires ou tous les 3 mois sur les chantiers de construction et de montage. Si le taux de défaillance est inférieur à 2 %, la fréquence peut être réduite à une fois par an minimum.

### Contrôle du disjoncteur différentiel



#### Info

En règle générale, lors du test du disjoncteur différentiel, l'alimentation électrique de tous les consommateurs est coupée. Veillez à ce qu'aucun consommateur indispensable ne soit raccordé à l'appareil au moment du test du disjoncteur différentiel.

Le fonctionnement du disjoncteur différentiel (6) doit être contrôlé tous les 3 mois environ. Pour cela, procédez de la manière suivante :

1. Appuyez sur la touche *TEST* (5) du disjoncteur différentiel (6).  
⇒ Le disjoncteur différentiel (6) doit se déclencher et passer en position *OFF*.
2. Remettez le disjoncteur différentiel (6) en position *ON* et continuez à utiliser l'appareil normalement.
3. N'utilisez plus l'appareil si le disjoncteur différentiel (6) ne se déclenche pas. Faites contrôler l'appareil par une entreprise d'électricité.

## Élimination des déchets



Le pictogramme représentant une poubelle barrée, apposé sur un appareil électrique ou électronique, signifie que celui-ci ne doit pas être éliminé en fin de vie avec les ordures ménagères. Des points de collecte gratuits pour les appareils électriques ou électroniques usagés sont à votre disposition à proximité de chez vous. Les autorités de votre ville ou de votre commune peuvent vous en fournir les adresses. Notre site Internet <https://de.trotec.com/shop/> vous informe également sur les autres possibilités de retour que nous avons aménagées.

La collecte séparée des appareils électriques et électroniques usagés permet leur réutilisation éventuelle, le recyclage des matériaux constitutifs et les autres formes de recyclage tout en évitant les conséquences négatives pour l'environnement et la santé des produits dangereux qu'ils sont susceptibles de contenir.

Trotec GmbH

Grebener Str. 7  
D-52525 Heinsberg

☎ +49 2452 962-400

☎ +49 2452 962-200

✉ [info@trotec.com](mailto:info@trotec.com)

[www.trotec.com](http://www.trotec.com)