

NL

BEDIENINGSHANDLEIDING  
KABELHASPEL



**Inhoudsopgave**

**Opmerkingen m.b.t. de bedieningshandleiding** ..... 2

**Veiligheid** ..... 2

**Informatie over het apparaat** ..... 4

**Transport en opslag** ..... 5

**Bediening** ..... 6

**Reiniging** ..... 6

**Defecten en storingen** ..... 6

**Recycling** ..... 6

**Opmerkingen m.b.t. de bedieningshandleiding**

**Symbolen**

-  **Waarschuwing voor elektrische spanning**  
Dit symbool wijst op gevaren voor het leven en de gezondheid van personen door elektrische spanning.
-  **Waarschuwing**  
Dit signaalwoord wijst op een gevaar met een middelmatige risicograad, dat indien niet vermeden de dood of zwaar letsel tot gevolg kan hebben.
-  **Voorzichtig**  
Dit signaalwoord wijst op een gevaar met een lage risicograad, dat indien niet vermeden gering of matig letsel tot gevolg kan hebben.
- Let op**  
Het signaalwoord wijst op belangrijke informatie (bijv. op materiële schade), maar niet op gevaren.
-  **Info**  
Aanwijzingen met dit symbool helpen u bij het snel en veilig uitvoeren van uw werkzaamheden.
-  **Handleiding opvolgen**  
Aanwijzingen met dit symbool wijzen u erop dat de bedieningshandleiding moet worden opgevolgd.

De actuele versie van de bedieningshandleiding en de EU-conformiteitsverklaring, kunt u downloaden via de volgende link:



PVD2



<https://hub.trotec.com/?id=44799>

PVD3 / PVD4



<https://hub.trotec.com/?id=43686>

**Veiligheid**

**Lees deze handleiding vóór het in gebruik nemen / gebruik van het apparaat zorgvuldig en bewaar de handleiding altijd in de directe omgeving van de opstellocatie resp. bij het apparaat.**

-  **Waarschuwing**  
**Lees alle veiligheidsinstructies en aanwijzingen.**  
Het niet opvolgen van de veiligheidsinstructies en aanwijzingen kunnen een elektrische schok, brand en/of zwaar letsel veroorzaken.  
**Bewaar alle veiligheidsinstructies en aanwijzingen voor later gebruik.**  
Het apparaat kan door kinderen vanaf 8 jaar en bovendien door personen met verminderde geestelijke, sensorische of mentale vaardigheden of een gebrek aan ervaring en kennis worden gebruikt, als ze onder toezicht staan of over het veilig gebruik van het apparaat zijn geïnstrueerd en de hierdoor ontstane gevaren hebben begrepen.  
Kinderen mogen niet met het apparaat spelen.  
Reiniging en onderhoud door de gebruiker mogen niet door kinderen worden uitgevoerd zonder toezicht.
- Gebruik het apparaat niet in ruimten met explosiegevaar.
- Gebruik het apparaat niet in agressieve atmosferen.
- Gebruik of bedien het apparaat niet met vochtige of natte handen.
- Dompel het apparaat niet onder in water.
- Het apparaat is geen speelgoed. Houd kinderen en dieren uit de buurt. Gebruik het apparaat alleen onder toezicht.

- Controleer voor elk gebruik van het apparaat op mogelijke beschadigingen. Gebruik geen defecte apparaten of apparaatonderdelen.
- Gebruik het apparaat nooit bij schade aan elektrische kabels of aan de netaansluiting!
- Steek de netstekker in een volgens de voorschriften afgezekerd stopcontact.
- Bij het uitvoeren van werkzaamheden aan de elektrische installatie, de volgende veiligheidsregels opvolgen: 1. Vrijschakelen, 2. Beveiligen tegen herinschakelen, 3. Spanningsvrijheid vaststellen, 4. Aarden en kortsluiten, 5. Onderdelen onder spanning afdekken of afzetten.
- Voor aanvang van onderhouds-, verzorgings- of reparatiewerkzaamheden aan het apparaat, de stekker van het netsnoer uit het stopcontact trekken door het vastpakken van de netstekker.
- Gebruik het apparaat nooit als u schade aan de netstekker of het netsnoer constateert. Een defect netsnoer moet door de fabrikant, de klantenservice of door een elektrotechnisch vakbedrijf worden vervangen. Defecte netsnoeren vormen een ernstig gevaar voor de gezondheid!
- De opslag- en gebruiksomstandigheden in het hoofdstuk technische gegevens aanhouden.
- Het apparaat niet blootstellen aan grote hitte of direct zonlicht.
- Verwijder geen veiligheidssymbolen, stickers of etiketten van het apparaat. Houd alle veiligheidssymbolen, stickers en etiketten in een leesbare toestand.
- Elk ander gebruik en andere bediening dan is opgenomen in deze handleiding is verboden. Bij het negeren hiervan vervalt elke aansprakelijkheid en aanspraak op garantie.

### Bedoeld gebruik

Het apparaat dient als verlengkabel voor elektrische aansluitingen. Bij het model PVD2 mag de som van het maximaal toegestane aansluitvermogen in afgerolde toestand niet hoger zijn dan 3600 Watt en in opgerolde toestand niet hoger dan 1300 Watt. Bij de modellen PVD3 en PVD4 mag de som van het maximaal toegestane aansluitvermogen in afgerolde toestand niet hoger zijn dan 3500 Watt en in opgerolde toestand 1250 Watt.

### Niet bedoeld gebruik

Gebruik het apparaat niet in zones met explosiegevaar. Plaats het apparaat niet op een natte resp. overstroomde ondergrond.

Eigenhandige constructieve wijzigingen, aan- of ombouwwerkzaamheden aan het apparaat zijn verboden.

### Persoonlijke kwalificaties

Personen die dit apparaat gebruiken moeten:

- de bedieningshandleiding, vooral het hoofdstuk veiligheid hebben gelezen en begrepen.

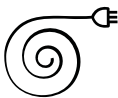
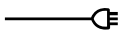
De eerste inbedrijfstelling en de onderhoudswerkzaamheden, waarvoor de behuizing moet worden geopend, mogen alleen door een elektromonteur worden uitgevoerd.

### Symbolen op het apparaat

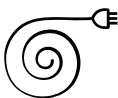
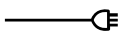
#### Let op

Verwijder geen veiligheidssymbolen, stickers of etiketten van het apparaat. Houd alle veiligheidssymbolen, stickers en etiketten in een leesbare toestand.

De volgende veiligheidssymbolen en stickers zijn aangebracht op kabelhaspel PVD2:

Symbolen	Betekenis
 1300W 230V	Het symbool op het apparaat wijst erop, dat het maximale aansluitvermogen in opgerolde toestand niet hoger mag zijn dan 1300 Watt.
 3600W 230V	Het symbool op het apparaat wijst erop, dat het maximale aansluitvermogen in afgerolde toestand niet hoger mag zijn dan 3600 Watt.

De volgende veiligheidssymbolen en stickers zijn aangebracht op de kabelhaspels PVD3 en PVD4:

Symbolen	Betekenis
 1250W 230V	Het symbool op het apparaat wijst erop, dat het maximale aansluitvermogen in opgerolde toestand niet hoger mag zijn dan 1250 Watt.
 3500W 230V	Het symbool op het apparaat wijst erop, dat het maximale aansluitvermogen in afgerolde toestand niet hoger mag zijn dan 3500 Watt.

**Restgevaaren**



**Waarschuwing voor elektrische spanning**

Trek voor alle werkzaamheden aan het apparaat de netstekker uit het stopcontact!  
De netstekker van het netsnoer uit het stopcontact trekken door de stekker vast te pakken.



**Waarschuwing**

Verstikkingsgevaar!  
Laat het verpakkingsmateriaal niet achteloos rondslingeren. Voor kinderen kan dit gevaarlijk speelgoed zijn.



**Waarschuwing**

Het apparaat is geen speelgoed en hoort niet in kinderhanden.



**Waarschuwing**

Van dit apparaat kunnen gevaren uitgaan als het ondeskundig of niet volgens het bedoeld gebruik wordt gebruikt door niet geïnstrueerde personen! Zorg dat wordt voldaan aan de persoonlijke kwalificaties!



**Voorzichtig**

Houd voldoende afstand van warmtebronnen.

**Let op**

Stel het apparaat niet bloot aan extreme temperaturen, extreme luchtvochtigheid of nattigheid, zodat beschadigingen worden voorkomen.

**Let op**

Gebruik voor de reiniging van het apparaat geen agressieve reinigingsmiddelen, schuur- of oplosmiddelen.

**Gedrag bij noodgevallen**

1. Bij noodgevallen het apparaat scheiden van de netvoeding:  
Trek de netstekker uit het stopcontact.
2. Sluit een defect apparaat niet weer aan op de netaansluiting.

**Informatie over het apparaat**

**Beschrijving van het apparaat**

De kabelhaspel PVD2 heeft een zwarte kabel met een lengte van 25 m. De kabelhaspel PVD3 heeft een zwarte kabel met een lengte van 40 m, de kabelhaspel PVD4 heeft een gele kabel met een lengte van 40 m.

De kabelhaspel is uitgerust met tegen waterstralen en stof beschermde randaardestopcontacten met klapdeksels en een afdichtrand, die voldoen aan de eisen van beschermingsgraad IP 54. De kabelhaspel PVD2 heeft drie stopcontacten, de kabelhaspels PVD3 en PVD4 hebben vier stopcontacten.

De haspel heeft afwateringsopeningen.

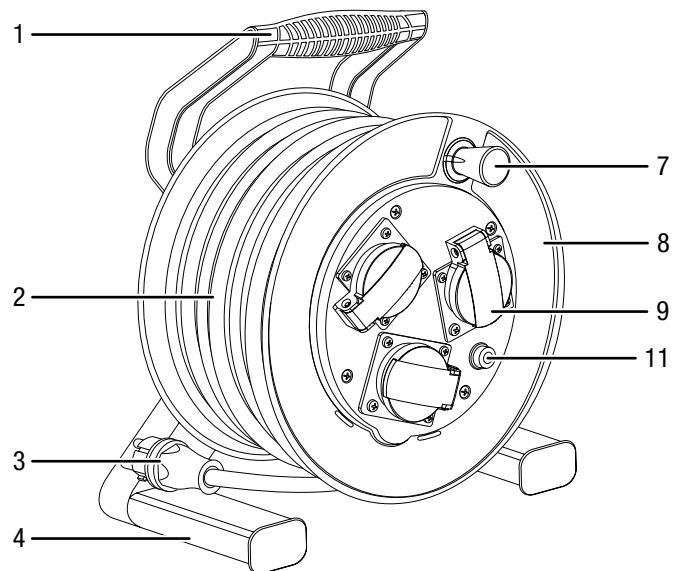
Twee stekkerparkeerplaatsen dienen voor het veilig opbergen van de stekker.

De ergonomische draaggreep vereenvoudigt het transport. Breede steunpunten zorgen voor een veilige stand van de kabelhaspel.

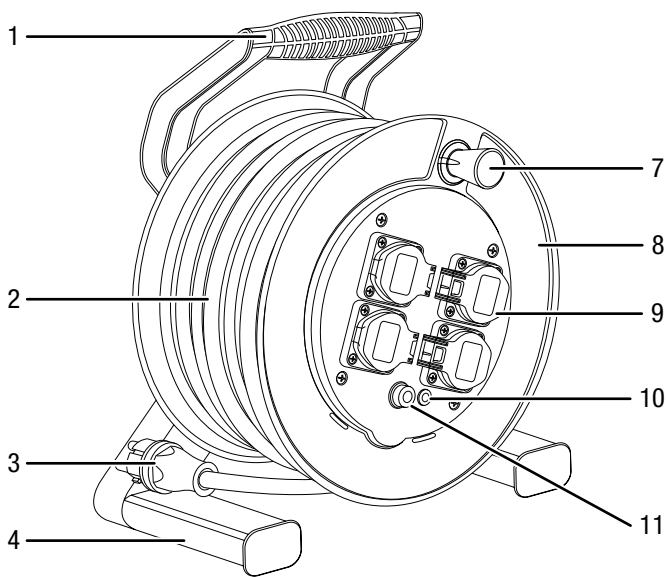
Een thermische beveiligingsschakelaar en een centraal remsysteem voor de haspel zorgen voor extra veiligheid. Bovendien hebben de kabelhaspels PVD3 en PVD4 een spanningscontrolelampje.

**Overzicht van het apparaat**

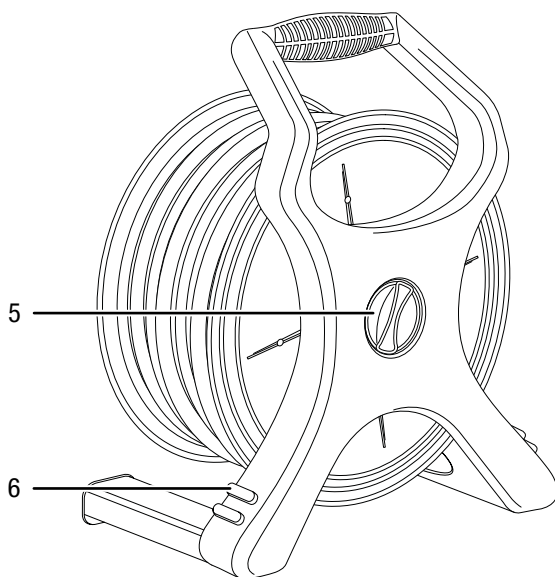
**Voorraanzicht PVD2**



## Vooraanzicht PVD3 en PVD4



## Achteraanzicht



Nr.	Aanduiding
1	Draaggreep
2	Kabel
3	Stekker
4	Steunpunt
5	Remsysteem
6	Stekkerparkeerplaats
7	Slinger
8	Trommel
9	Randaarde-stopcontact
10	Spanningscontrolelampje
11	Thermische beveiligingsschakelaar

## Technische gegevens

Parameter	PVD2	PVD3 / PVD4
Kabellengte	25 m	40 m
Kabeldoorsnede	1,5 mm <sup>2</sup>	2,5 mm <sup>2</sup>
Vermogen opgerold max.	1300 W	1250 W
Vermogen afgerold max.	3600 W	3500 W
Nominale spanning	250 V	250 V
Nominale stroom	16 A	16 A
Aantal stopcontacten	3	4
Beschermingsgraad	IP 54	IP 54
Opslag (temperatuur)	-30 °C tot 50 °C	-30 °C tot 50 °C
Afmetingen (lengte x breedte x hoogte)	240 mm x 280 mm x 352 mm	254 mm x 338 mm x 409 mm
Gewicht (zonder verpakking)	ca. 8 kg	ca. 10 kg

## Transport en opslag

### Let op

Het apparaat kan beschadigd raken als het niet correct wordt opgeslagen of getransporteerd.

De informatie m.b.t. het transport en de opslag van het apparaat opvolgen.

### Transport

Het apparaat is voorzien van een handgreep voor eenvoudig transport.

**Vóór** elk transport de volgende instructies opvolgen:

- De kabel volledig oprollen.
- Steek de stekker in een van de beide stekkerparkeerplaatsen.
- Zorg dat het remsysteem van de haspel het ongewenst afrollen van de kabel verhindert.

### Opslag

Houd bij het niet gebruiken van het apparaat rekening met de volgende opslagcondities:

- droog en tegen vocht en hitte beschermd
- op een plaats die beschermd is tegen stof en direct zonlicht
- evt. met een hoes tegen indringen van stof beschermen
- de opslagtemperatuur moet voldoen aan het in hoofdstuk technische gegevens opgegeven bereik.

## Bediening

### Kabelhaspel aansluiten

- De kabel afrollen tot de gewenste lengte, voor gebruik bij verbruikers met een totaalvermogen van 1300 Watt (PVD2), resp. 1250 Watt (PVD3 / PVD4).
- De kabel volledig afrollen tot de gewenste, bij gebruik voor verbruikers met een totaalvermogen van meer dan 1300 Watt (PVD2), resp. 1250 Watt (PVD3 / PVD4).
- Voorkom struikelgevaar bij het leggen van de kabel.
- De netstekker in een volgens de voorschriften afgezekerd stopcontact steken. Bij modellen PVD3 en PVD4 gaat het spanningscontrolelampje (10) branden.
- De verbruikers aansluiten op de kabelhaspel.

### Thermische beveiligingsschakelaar

De kabelhaspel is uitgerust met een thermische beveiligingsschakelaar, die de stroomtoevoer onderbreekt, zodra de kabelhaspel oververhit raakt.

De thermische beveiligingsschakelaar kan worden geactiveerd als de kabelhaspel niet volledig is afgerold of als het maximale nominaal vermogen van de verbruikers te hoog is.

Ga als volgt te werk als de thermische beveiligingsschakelaar is geactiveerd:

1. De stekker (3) uit het stopcontact trekken.
2. De verbruiker scheiden van het randaarde-stopcontact (9).
3. De kabel volledig afrollen.
4. De kabel volledig laten afkoelen.
5. Druk op de thermische beveiligingsschakelaar (11).  
⇒ De kabelhaspel kan weer worden gebruikt.

## Reiniging



### Waarschuwing voor elektrische spanning

Trek voor alle werkzaamheden aan het apparaat de netstekker uit het stopcontact!

De netstekker van het netsnoer uit het stopcontact trekken door de stekker vast te pakken.

Reinig het apparaat met een vochtige, zachte en pluisvrije doek. Zorg dat geen vocht in de behuizing komt. Zorg dat elektrische onderdelen niet in contact komen met vocht. Gebruik geen agressieve reinigingsmiddelen, bijv. reinigingssprays, oplosmiddelen, alcoholhoudende reinigingsmiddelen of schuurmiddelen voor het bevochtigen van de doek.

Wrijf de behuizing na het reinigen droog.

## Defecten en storingen

Het apparaat is tijdens de productie meerdere keren op een goede werking getest. Mochten er desondanks storingen ontstaan, controleer het apparaat dan op basis van de volgende lijst.

- Controleer de kabel op beschadigingen.
- Controleer of de netstekker in een volgens de voorschriften afgezekerd stopcontact is gestoken.
- Controleer of de thermische beveiligingsschakelaar is geactiveerd en deactiveer deze indien nodig zoals is beschreven in het hoofdstuk bediening.

## Recycling



Het symbool met een doorgestreepte vuilnisbak op een elektrisch of elektronisch apparaat geeft aan, dat het aan het eind van de levensduur niet mag worden weggegooid met het huishoudelijk afval. Voor kosteloze retournering zijn er inzamelpunten voor oude elektrische en elektronische apparaten bij u in de buurt. De adressen kunt u opvragen bij uw gemeente. U kunt zich via onze website <https://de.trotec.com/shop/> informeren over meer door ons aangeboden retourmogelijkheden.

Door het gescheiden inzamelen van oude elektrische en elektronische apparaten worden recycling, materiaalhergebruik, resp. andere vormen van hergebruik van oude apparaten mogelijke gemaakt. Ook worden zo negatieve gevolgen bij de recyclen van de mogelijk in de apparaten opgenomen gevaarlijke stoffen voor het milieu en voor de menselijke gezondheid voorkomen.

Trotec GmbH

Grebener Str. 7  
D-52525 Heinsberg

☎ +49 2452 962-400

☎ +49 2452 962-200

✉ [info@trotec.com](mailto:info@trotec.com)

[www.trotec.com](http://www.trotec.com)