

FR

MANUEL D'UTILISATION
TAMBOUR DE CÂBLE



Sommaire

Indications sur le manuel d'utilisation 2

Normes de sécurité 2

Informations sur l'appareil 4

Transport et stockage 5

Utilisation 6

Nettoyage 6

Défauts et pannes 6

Élimination des déchets 6

Indications sur le manuel d'utilisation

Symboles



Avertissement relatif à la tension électrique

Ce symbole indique que la tension électrique cause des risques pour la vie et la santé des personnes.



Avertissement

Cette mention d'avertissement indique un risque moyen qui peut entraîner des blessures graves ou mortelles s'il n'est pas évité.



Attention

Cette mention d'avertissement indique un risque faible qui peut entraîner des blessures bénignes ou moyennes s'il n'est pas évité.

Remarque

Cette mention d'avertissement indique des informations importantes (par ex. dommages matériels), mais aucun danger.



Info

Les indications présentant ce symbole vous aident à exécuter vos tâches rapidement et en toute sécurité.



Observer le mode d'emploi

Les indications présentant ce symbole vous indiquent qu'il est nécessaire de respecter le manuel d'utilisation.

Vous pouvez télécharger la dernière version du manuel d'utilisation et la déclaration de conformité UE sur le lien suivant :



PVD2



<https://hub.trotec.com/?id=44799>

PVD3 / PVD4



<https://hub.trotec.com/?id=43686>

Normes de sécurité

Veillez lire attentivement le présent manuel avant la mise en service ou l'utilisation de l'appareil et conservez-le à proximité immédiate du site d'installation ou de l'appareil même.



Avertissement

Lisez toutes les consignes de sécurité et toutes les instructions.

Le non-respect des consignes de sécurité risque de causer une électrocution, de provoquer un incendie ou de causer des blessures graves.

Conservez toutes les consignes de sécurité et toutes les instructions pour pouvoir vous y reporter ultérieurement.

Les enfants de plus de 8 ans et toute personne ayant des capacités physiques, sensorielles ou mentales réduites ou ne possédant pas l'expérience et/ou les connaissances nécessaires peuvent utiliser l'appareil pour autant qu'ils bénéficient d'une supervision ou ont reçu une instruction adéquate relative à une utilisation sûre de l'appareil et qu'ils ont compris les dangers liés à cette utilisation.

Les enfants ne sont pas autorisés à jouer avec l'appareil. Il est interdit aux enfants d'effectuer le nettoyage et l'entretien de l'appareil sans surveillance.

- N'utilisez pas l'appareil dans les locaux présentant un risque d'explosion.
- N'utilisez pas l'appareil dans les atmosphères agressives.
- Ne touchez ou n'utilisez pas l'appareil avec les mains humides ou mouillées.
- Ne plongez pas l'appareil dans l'eau.

- L'appareil n'est pas un jouet. Tenez-le hors de portée des enfants et des animaux. Utilisez l'appareil uniquement sous surveillance.
- Avant chaque utilisation, vérifiez le bon état de l'appareil. N'utilisez pas l'appareil si celui-ci ou une des pièces qui le composent présente un défaut.
- N'utilisez jamais l'appareil en cas de dommage sur un câble électrique ou sur le raccordement secteur !
- Raccordez la fiche secteur à une prise de courant dûment protégée.
- Lorsque vous travaillez sur le système électrique, respectez les règles de sécurité suivantes : 1. Mettre hors tension, 2. Sécuriser contre toute remise sous tension, 3. S'assurer de l'absence de tension, 4. Mettre à la terre et court-circuiter, 5. Couvrir les pièces voisines sous tension ou en interdisant l'accès.
- Retirez le câble électrique de l'appareil de la prise en tirant sur la fiche avant l'entretien, la maintenance ou les réparations.
- N'utilisez jamais l'appareil si vous remarquez des défauts au niveau de la prise ou du câble de raccordement secteur. Un câble électrique défectueux doit être remplacé par le fabricant, le service après-vente ou un électricien spécialisé. Les câbles électriques défectueux représentent un sérieux danger pour la santé.
- Observez les conditions de stockage et de fonctionnement conformément au chapitre « Caractéristiques techniques ».
- N'exposez jamais l'appareil à une grande chaleur ou directement aux rayons du soleil.
- Ne retirez aucun signal de sécurité, autocollant ou étiquette de l'appareil. Tous les signaux de sécurité, les autocollants et les étiquettes doivent être conservés de manière à rester lisibles.
- Tout autre fonctionnement ou toute autre utilisation que ceux décrits dans ce manuel est non conforme et interdit. En cas de non-respect, le fabricant décline toute responsabilité en cas de dommage et tous les droits à garantie sont annulés.

Utilisation conforme

L'appareil sert de rallonge pour les raccordements électriques. Avec le modèle PVD2, la puissance de raccordement maximum ne doit pas dépasser au total 3 600 Watt à l'état déroulé et 1 300 Watt à l'état enroulé. Avec les modèles PVD3 et PVD4, la puissance de raccordement maximum ne doit pas dépasser au total 3 500 Watt à l'état déroulé et 1 250 Watt à l'état enroulé.

Utilisation non conforme

N'utilisez pas l'appareil dans les zones présentant un risque d'explosion. Veuillez ne pas installer l'appareil sur un support mouillé ou inondé.

Toute modification constructive, toute transformation ou tout ajout arbitraire au niveau de l'appareil est strictement interdit.

Qualification du personnel

Toute personne utilisant le présent appareil doit :

- avoir lu et compris le manuel d'utilisation, et notamment le chapitre Normes de sécurité.

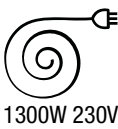
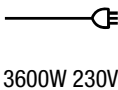
La première mise en service ainsi que les travaux de maintenance nécessitant l'ouverture du boîtier doivent uniquement être réalisés par un électricien qualifié.

Symboles sur l'appareil

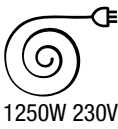
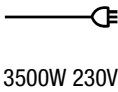
Remarque

Ne retirez aucun signal de sécurité, autocollant ou étiquette de l'appareil. Tous les signaux de sécurité, autocollants et étiquettes doivent être conservés de manière à rester lisibles.

Les signaux de sécurité et étiquettes suivants sont apposés sur le tambour de câble PVD2 :

Symbole	Signification
 1300W 230V	Ce symbole apposé sur l'appareil rappelle que la puissance de raccordement maximum ne doit pas dépasser 1 300 Watt à l'état déroulé.
 3600W 230V	Ce symbole apposé sur l'appareil rappelle que la puissance de raccordement maximum ne doit pas dépasser 3 600 Watt à l'état déroulé.

Les signaux de sécurité et étiquettes suivants sont apposés sur les tambours de câble PVD3 et PVD4 :

Symbole	Signification
 1250W 230V	Ce symbole apposé sur l'appareil rappelle que la puissance de raccordement maximum ne doit pas dépasser 1 250 Watt à l'état déroulé.
 3500W 230V	Ce symbole apposé sur l'appareil rappelle que la puissance de raccordement maximum ne doit pas dépasser 3 500 Watt à l'état déroulé.

Risques résiduels



Avertissement relatif à la tension électrique

Retirez la fiche d'alimentation de la prise secteur avant toute intervention sur l'appareil.
Débranchez le cordon d'alimentation de la prise murale en tirant sur la fiche secteur.



Avertissement

Danger de suffocation !
Veuillez ne pas laisser traîner les emballages vides. Ils pourraient être dangereux pour les enfants.



Avertissement

L'appareil n'étant pas un jouet, il n'est pas adapté aux enfants.



Avertissement

L'utilisation de l'appareil peut comporter un risque s'il est utilisé par des personnes non compétentes, en cas d'utilisation non conforme ou non conventionnelle !
Veuillez respecter les exigences relatives à la qualification du personnel !



Attention

Tenez l'appareil à l'écart de sources de chaleur.

Remarque

N'exposez pas l'appareil à l'humidité ou à des températures extrêmes afin d'éviter de le détériorer.

Remarque

N'utilisez pas de nettoyeurs agressifs, abrasifs ou décapants pour nettoyer l'appareil.

Comportement en cas d'urgence

1. En cas d'urgence, veuillez séparer immédiatement l'appareil de l'alimentation électrique :
Débranchez la fiche.
2. Ne rebranchez jamais un appareil endommagé.

Informations sur l'appareil

Description de l'appareil

Le tambour de câble PVD2 est doté d'un câble noir de 25 m de longueur. Le tambour de câble PVD3 est doté d'un câble noir de 40 m de longueur, le tambour de câble PVD4 d'un câble jaune de 40 m de longueur.

Le tambour de câble est équipé de prises sécurisées, protégées contre les jets d'eau et la poussière, dotées de clapets et de bande d'étanchéité leur conférant l'indice de protection IP 54. Le tambour de câble PVD2 est pourvu de trois prises, les tambours PVD3 et PVD4 de quatre prises.

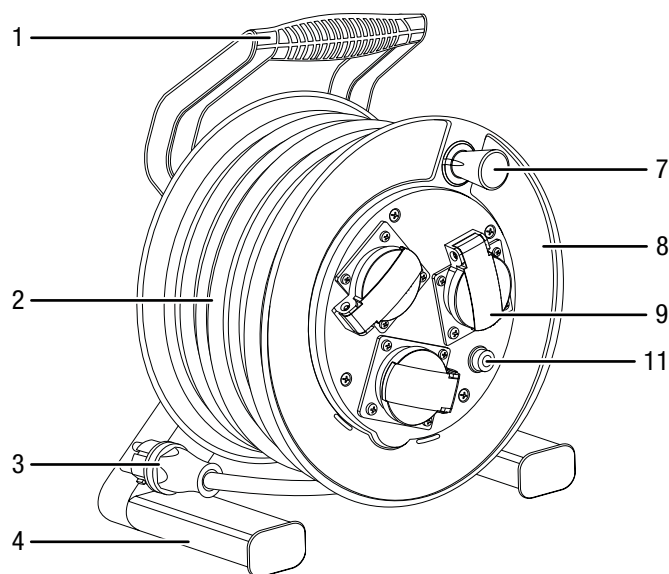
Le tambour présente des ouvertures d'évacuation de l'eau. Deux rangements permettent de conserver la prise en toute sécurité.

Une poignée de transport ergonomique facilite le transport. De larges pieds garantissent la grande stabilité du tambour. Un disjoncteur thermique ainsi qu'un système de freinage central renforcent encore la sécurité.

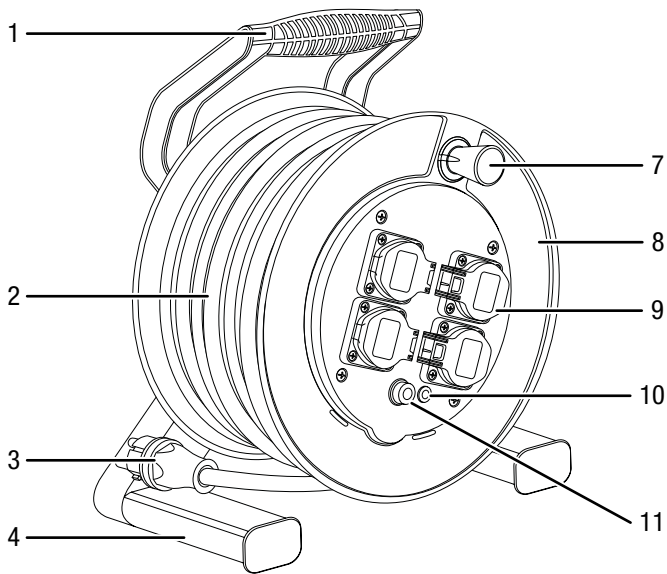
De plus, les tambours de câble PVD3 et PVD4 sont équipés d'un voyant de contrôle de tension.

Représentation de l'appareil

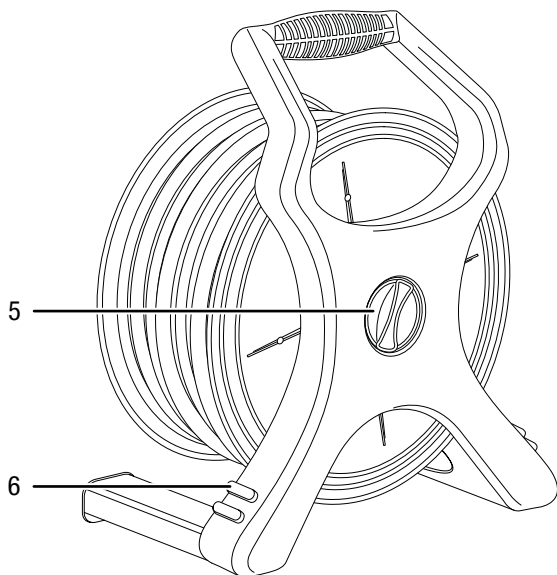
Vue avant du PVD2



Vue avant du PVD3 et du PVD4



Vue arrière



N°	Désignation
1	Poignée de transport
2	Câble
3	Prise
4	Pied
5	Système de freinage
6	Rangement de prise
7	Manivelle
8	Enrouleur
9	Prise sécurisée
10	Voyant de contrôle de tension
11	Disjoncteur thermique

Caractéristiques techniques

Paramètre	PVD2	PVD3 / PVD4
Longueur de câble	25 m	40 m
Section des conducteurs	1,5 mm ²	2,5 mm ²
Puissance max. état enroulé	1 300 W	1250 W
Puissance max état déroulé	3 600 W	3 500 W
Tension nominale	250 V	250 V
Courant nominal	16 A	16 A
Nombre de prises	3	4
Indice de protection	IP 54	IP 54
Stockage (température)	-30 °C bis 50 °C	-30 °C à 50 °C
Dimensions (longueur x largeur x hauteur)	240 mm x 280 mm x 352 mm	254 mm x 338 mm x 409 mm
Poids (sans emballage)	env. 8 kg	env. 10 kg

Transport et stockage

Remarque

L'appareil peut s'endommager si vous le transportez ou l'entreposez de manière inappropriée.

Observez les informations relatives au transport et à l'entreposage de l'appareil.

Transport

Pour faciliter le transport, l'appareil est pourvu d'une poignée. Veuillez observer les consignes suivantes **avant** chaque transport :

- Enroulez complètement le câble.
- Insérez la prise dans l'un des deux rangements prévus.
- Veillez à ce que le système de freinage du tambour empêche tout déroulement involontaire du câble.

Stockage

Observez les conditions de stockage suivantes lorsque vous n'utilisez pas l'appareil :

- au sec et protégé du gel et de la chaleur
- dans un endroit protégé de la poussière et de l'exposition directe du soleil
- le cas échéant, protégé de la poussière par une housse
- à une température correspondant à la plage indiquée au chapitre « Caractéristiques techniques ».

Utilisation

Raccordement du tambour de câble

- Si la puissance totale des appareils à raccorder ne dépasse pas respectivement 1 300 Watt (PVD2) ou 1 250 Watt (PVD3 / PVD4), déroulez le câble à la longueur désirée.
- Si la puissance totale des appareils à raccorder ne passe respectivement 1 300 Watt (PVD2) ou 1 250 Watt (PVD3 / PVD4), déroulez entièrement le câble.
- Évitez les risques de trébuchement lorsque vous disposez le câble électrique au sol.
- Raccordez la fiche secteur à une prise de courant dûment protégée. Le voyant de contrôle de tension (10) s'allume sur les modèles PVD3 et PVD4.
- Branchez les appareils souhaités sur le tambour de câble.

Disjoncteur thermique

Le tambour de câble est équipé d'un disjoncteur thermique qui coupe le courant en cas de surchauffe du tambour.

Le disjoncteur thermique peut s'activer si le tambour de câble n'a pas été entièrement déroulé ou si la puissance nominale maximum de l'appareil raccordé est trop élevée.

Lorsque le disjoncteur thermique a déclenché, procédez de la manière suivante :

1. Retirez la fiche électrique (3) de la prise secteur.
2. Débranchez l'appareil raccordé de la prise sécurisée du tambour (9).
3. Déroulez entièrement le câble.
4. Laissez le câble refroidir complètement.
5. Appuyez sur le disjoncteur thermique (11).
⇒ Vous pouvez de nouveau utiliser le tambour de câble.

Nettoyage



Avertissement relatif à la tension électrique

Retirez la fiche d'alimentation de la prise secteur avant toute intervention sur l'appareil.

Débranchez le cordon d'alimentation de la prise murale en tirant sur la fiche secteur.

Nettoyez l'appareil avec un chiffon humide, doux et non pelucheux. Veillez à ce que de l'humidité ne pénètre pas dans le carter. Veillez à ce qu'aucune humidité ne puisse entrer en contact avec les composants électriques. N'utilisez pas de détergents agressifs, comme les aérosols de nettoyage, les solvants, les nettoyeurs à base d'alcool ou les produits abrasifs pour humidifier le chiffon.

Essuyez le carter après le nettoyage jusqu'à ce qu'il soit sec.

Défauts et pannes

Dans le cadre de sa production, le bon fonctionnement de l'appareil a été contrôlé à plusieurs reprises. Malgré tout, si l'appareil devait présenter des dysfonctionnements, contrôlez-le en vous conformant à la liste suivante.

- Vérifiez le bon état du câble.
- Vérifiez que la fiche secteur est branchée dans une prise de courant dûment protégée.
- Vérifiez si le disjoncteur thermique a déclenché et, le cas échéant, désactivez-le comme il est décrit au chapitre « Utilisation ».

Élimination des déchets



Le pictogramme représentant une poubelle barrée, apposé sur un appareil électrique ou électronique, signifie que celui-ci ne doit pas être éliminé en fin de vie avec les ordures ménagères. Des points de collecte gratuits pour les appareils électriques ou électroniques usagés sont à votre disposition à proximité de chez vous. Les autorités de votre ville ou de votre commune peuvent vous en fournir les adresses. Notre site Internet <https://de.trotec.com/shop/> vous informe également sur les autres possibilités de retour que nous avons aménagées.

La collecte séparée des appareils électriques et électroniques usagés permet leur réutilisation éventuelle, le recyclage des matériaux constitutifs et les autres formes de recyclage tout en évitant les conséquences négatives pour l'environnement et la santé des produits dangereux qu'ils sont susceptibles de contenir.

Trotec GmbH

Grebener Str. 7
D-52525 Heinsberg

☎ +49 2452 962-400

☎ +49 2452 962-200

✉ info@trotec.com

www.trotec.com