

FR

TRADUCTION DE LA NOTICE
ORIGINALE
TAMBOUR DE CÂBLE



Sommaire

Remarques concernant la notice 2

Normes de sécurité 2

Informations sur l'appareil 4

Transport et stockage 6

Utilisation 6

Défauts et pannes..... 6

Maintenance 7

Nettoyage 7

Élimination 7

Remarques concernant la notice

Symboles



Avertissement relatif à la tension électrique

Ce symbole indique que la tension électrique cause des risques pour la vie et la santé des personnes.



Avertissement

Cette mention d'avertissement indique un risque moyen qui peut entraîner des blessures graves ou mortelles s'il n'est pas évité.



Attention

Cette mention d'avertissement indique un risque faible qui peut entraîner des blessures bénignes ou moyennes s'il n'est pas évité.

Remarque

Cette mention d'avertissement indique des informations importantes (par ex. dommages matériels), mais aucun danger.



Info

Les indications présentant ce symbole vous aident à exécuter vos tâches rapidement et en toute sécurité.



Observer le mode d'emploi

Ce symbole souligne la nécessité d'observer le manuel d'utilisation.

Vous pouvez télécharger la dernière version de ce manuel et la déclaration de conformité UE sur le lien suivant :



PVD1EU



<https://hub.trotec.com/?id=47025>

Normes de sécurité

Veillez lire attentivement le présent manuel avant la mise en service ou l'utilisation du produit et conservez-le à proximité immédiate du site d'installation ou sur le produit lui-même.



Avertissement

Lisez toutes les consignes de sécurité et toutes les instructions.

Le non-respect des consignes de sécurité et des instructions risque de causer une électrocution, de provoquer un incendie et/ou d'entraîner des blessures graves.

Conservez toutes les consignes de sécurité et toutes les instructions pour pouvoir vous y reporter ultérieurement.

- N'utilisez pas l'appareil dans un local présentant un risque d'explosion.
- N'utilisez pas l'appareil dans une atmosphère agressive.
- Ne touchez ou n'utilisez pas l'appareil avec les mains humides ou mouillées.
- Ne plongez pas l'appareil dans l'eau.
- L'appareil n'est pas un jouet. Tenez-le hors de portée des enfants et des animaux. Utilisez l'appareil uniquement sous surveillance.
- Avant chaque utilisation, vérifiez le bon état de l'appareil. N'utilisez pas l'appareil si celui-ci ou une des pièces qui le composent présente un défaut.
- N'utilisez jamais l'appareil en cas de dommage sur un câble électrique ou sur le raccordement secteur !
- Raccordez la fiche secteur à une prise de courant dûment protégée.
- Lorsque vous travaillez sur le système électrique, respectez les règles de sécurité suivantes : 1. Mettre hors tension, 2. Sécuriser contre toute remise sous tension, 3. S'assurer de l'absence de tension, 4. Mettre à la terre et court-circuiter, 5. Recouvrir les pièces sous tension ou en empêcher l'accès.

- Avant l'entretien, la maintenance ou les réparations, débranchez le câble électrique de l'appareil en le saisissant par la fiche.
- N'utilisez jamais l'appareil si vous remarquez des défauts au niveau de la prise ou du câble électrique. Un câble électrique défectueux doit être remplacé par le fabricant, le service après-vente ou un électricien spécialisé. Les câbles électriques défectueux représentent un sérieux danger pour la santé.
- Observez les conditions de stockage et de fonctionnement indiquées dans le chapitre « Caractéristiques techniques ».
- N'exposez jamais l'appareil à une grande chaleur ou au rayonnement direct du soleil.
- Ne retirez aucun signal de sécurité, autocollant ni étiquette de l'appareil. Tous les signaux de sécurité, autocollants et étiquettes doivent être conservés de manière à rester lisibles.
- Tout autre fonctionnement ou toute autre utilisation que ceux décrits dans ce manuel est non conforme et interdit. En cas de non-respect, le fabricant décline toute responsabilité en cas de dommage et tous les droits à garantie sont annulés.

Utilisation conforme

L'appareil sert de rallonge pour les raccordements électriques. Les puissance de raccordement maxima ne doivent pas être dépassées :

- 3 200 W / 230 V (câble déroulé)
- 1 100 W / 230 V (câble enroulé)

Utilisation non conforme

N'utilisez pas l'appareil dans les zones présentant un risque d'explosion. Veuillez ne pas installer l'appareil sur un support mouillé ou inondé.

Il est interdit de modifier, compléter ou altérer l'appareil de quelque manière que ce soit.

Qualification du personnel

Toute personne utilisant le présent appareil doit :

- avoir lu et compris la notice d'instructions, et notamment le chapitre « Sécurité ».

La première mise en service ainsi que les travaux de maintenance nécessitant l'ouverture du boîtier doivent uniquement être réalisés par un électricien qualifié.

Signaux de sécurité et étiquettes sur l'appareil

Remarque

Ne retirez aucun signal de sécurité, autocollant ni étiquette de l'appareil. Tous les signaux de sécurité, autocollants et étiquettes doivent être conservés de manière à rester lisibles.



L'autocollant suivant en allemand est apposé sur l'appareil :



Tambour de câble

ATTENTION ! EN CAS DE DÉCLENCHEMENT DE LA PROTECTION ANTI-SURCHAUFFE :
DÉBRANCHEZ LA PRISE SECTEUR → APPUYEZ SUR LE BOUTON ROUGE
DÉBRANCHEZ LES PRISES RACCORDÉES AVANT DE DÉROULER LE CÂBLE.
NE PAS BRANCHER EN SÉRIE ! NE PAS COUVRIR PENDANT L'UTILISATION !

Les symboles suivants se trouvent sur l'autocollant :

Symbole	Signification
 Max. 3.200 W / 230 V	Ce symbole apposé sur l'appareil rappelle que la puissance de raccordement maximum ne doit pas dépasser 3 200 W / 230 V à l'état déroulé.
 Max. 1.100 W / 230 V	Ce symbole apposé sur l'appareil rappelle que la puissance de raccordement maximum ne doit pas dépasser 1 100 W / 230 V à l'état enroulé.

Risques résiduels



Avertissement relatif à la tension électrique

Risque d'électrocution en cas d'isolation insuffisante. Contrôlez l'appareil avant chaque utilisation pour détecter d'éventuels dommages et être sûr de son bon fonctionnement.

N'utilisez plus l'appareil si vous détectez un dommage. N'utilisez pas l'appareil si celui-ci ou vos mains sont humides ou mouillés ! N'utilisez pas l'appareil si le boîtier est ouvert.



Avertissement relatif à la tension électrique

Retirez la fiche d'alimentation de la prise secteur avant tout type d'intervention sur l'appareil.

Ne touchez jamais la fiche secteur avec des mains humides ou mouillées.

Débranchez le cordon secteur de la prise électrique en tirant sur la fiche secteur.



Avertissement

Danger de suffocation !

Veuillez ne pas laisser traîner les emballages vides. Ils pourraient être dangereux pour les enfants.



Avertissement

L'appareil n'étant pas un jouet, il n'est pas adapté aux enfants.



Avertissement

L'utilisation de l'appareil peut comporter un risque s'il est utilisé par des personnes non compétentes ou en cas d'utilisation non conforme ou non conventionnelle ! Observez les qualifications requises pour le personnel.



Attention

Tenez l'appareil à l'écart de sources de chaleur.

Remarque

N'exposez pas l'appareil à l'humidité ou à des températures extrêmes afin d'éviter de le détériorer.

Remarque

N'utilisez pas de nettoyants agressifs, abrasifs ou décapants pour nettoyer l'appareil.

Comportement en cas d'urgence

1. En cas d'urgence, veuillez séparer immédiatement l'appareil de l'alimentation électrique :
Débranchez la fiche.
2. Ne rebranchez jamais un appareil endommagé.

Informations sur l'appareil

Description de l'appareil

L'appareil dispose d'un câble de 20 m de longueur.

Il est équipé de quatre prises sécurisées, protégées contre les jets d'eau, dotées de clapets leur conférant l'indice de protection IP44.

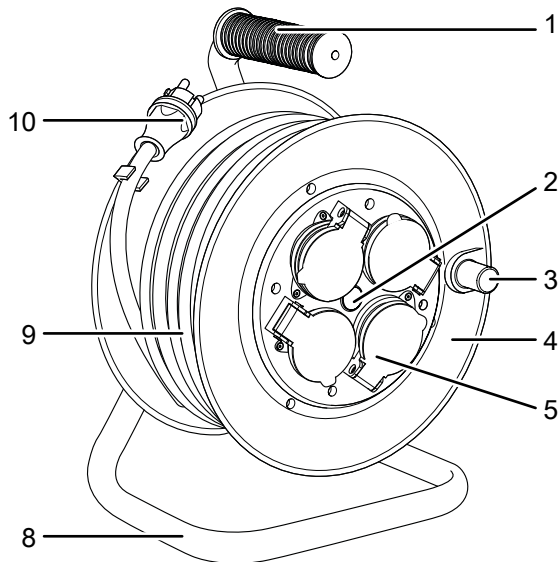
Une poignée de transport ergonomique facilite le transport. Un clip de câble permet le rangement sûr du câble et de la fiche.

Le large pied garantit la grande stabilité du tambour de câble. Un disjoncteur thermique ainsi qu'un système de freinage central renforcent encore la sécurité.

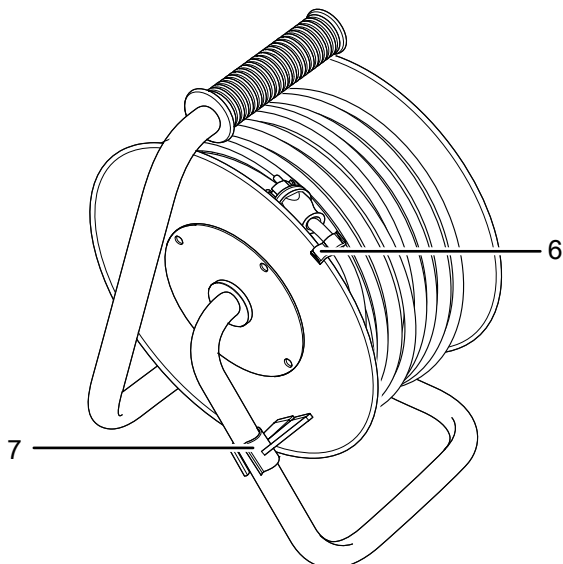
L'appareil est doté de plus d'une protection renforcée empêchant une électrocution en cas de contact dans la prise secteur.

Représentation de l'appareil

Vue avant




Vue arrière



N°	Désignation
1	Poignée de transport
2	Disjoncteur thermique
3	Manivelle
4	Tambour
5	Prise sécurisée
6	Clip de câble
7	Frein
8	Pied
9	Câble
10	Prise

Caractéristiques techniques

Paramètre	Valeur
Longueur de câble	20 m
Section des conducteurs	1,5 mm ²
Puissance max., câble enroulé	1 100 W
Puissance max., câble déroulé	3 200 W
Tension nominale	230 V
Courant nominal	16 A
Nombre de prises	4
Classe de protection	I / 
Indice de protection	IP 44
Stockage (température)	-5 °C à 40 °C
Dimensions (longueur x largeur x hauteur)	175 mm x 230 mm x 320 mm
Poids (sans emballage)	3 kg

Transport et stockage

Remarque

L'appareil peut s'endommager si vous le transportez ou l'entreposer de manière inappropriée.

Observez les informations relatives au transport et à l'entreposage de l'appareil.

Transport

Pour faciliter le transport, l'appareil est pourvu d'une poignée.

Veuillez observer les consignes suivantes **avant** chaque transport :

- Retirez la fiche électrique (10) de la prise secteur.
- Débranchez tous les appareils raccordés des prises sécurisées (5) du tambour.
- Enroulez complètement le câble. Bloquez le tambour au moyen du frein afin d'éviter tout déroulement intempestif.
- Fixez l'extrémité du câble et la fiche au moyen du clip de câble (6).

Stockage

Observez les conditions de stockage suivantes lorsque vous n'utilisez pas l'appareil :

- Stockez l'appareil au sec et protégé du gel et de la chaleur.
- Entreposez l'appareil dans un endroit protégé de la poussière et de l'exposition directe au soleil.
- Le cas échéant, protégez l'appareil de la poussière au moyen d'une housse.
- Maintenez la température de stockage à une valeur correspondant à la plage indiquée au chapitre « Caractéristiques techniques ».

Utilisation

Raccordement du tambour de câble

- Déroulez entièrement le câble si le ou les appareils doivent être alimentés avec une puissance totale allant jusqu'à 3 200 W.
- Évitez les risques de trébuchement lors de la pose du câble électrique.
- Branchez la fiche secteur dans une prise secteur conformément sécurisée.
- Branchez les appareils souhaités sur le tambour de câble.

Disjoncteur thermique

Le tambour de câble est équipé d'un disjoncteur thermique qui coupe le courant en cas de surchauffe du tambour.

Le disjoncteur thermique peut se déclencher si le tambour de câble n'a pas été entièrement déroulé ou si la puissance nominale maximum de l'appareil raccordé est trop élevée.

Lorsque le disjoncteur thermique a déclenché, procédez de la manière suivante :

1. Laissez l'appareil refroidir complètement.
2. Retirez la fiche électrique (10) de la prise secteur.
3. Débranchez tous les appareils raccordés des prises sécurisées (5).
4. Déroulez entièrement le câble, si ce n'est pas encore fait.
5. Appuyez sur le disjoncteur thermique (2).
⇒ Vous pouvez de nouveau utiliser le tambour de câble.

Défauts et pannes

En cas de dysfonctionnement, contrôlez l'appareil en vous conformant à la liste suivante :

- Vérifiez le bon état du câble.
- Vérifiez que la fiche secteur est branchée dans une prise de courant dûment protégée.
- Vérifiez si le disjoncteur thermique s'est activé et, le cas échéant, désactivez-le comme il est décrit au chapitre « Utilisation ».

Maintenance



Avertissement relatif à la tension électrique

Avant le contrôle, débranchez la fiche secteur de la prise murale en tirant sur la fiche secteur.



Avertissement relatif à la tension électrique

Tout contact avec une pièce endommagée, ouverte ou sous tension présente un risque d'électrocution.

Ne nettoyez jamais un tambour de câble sous tension et ne touchez jamais de câble nu ni une pièce de l'appareil.

Ne plongez pas le tambour de câble dans l'eau.

Contrôle visuel

Avant chaque mise en service, vérifiez que l'appareil ne présente aucun dommage extérieur. Si vous constatez des dommages au niveau de l'appareil ou du câble électrique, faites appel à un électricien.

Nettoyage



Avertissement relatif à la tension électrique

Retirez la fiche d'alimentation de la prise secteur avant tout type d'intervention sur l'appareil.

Ne touchez jamais la fiche secteur avec des mains humides ou mouillées.

Débranchez le cordon secteur de la prise électrique en tirant sur la fiche secteur.

Nettoyez l'appareil avec un chiffon humide, doux et non pelucheux. Veillez à ce que de l'humidité ne pénètre pas dans le carter. Veillez à ce qu'aucune humidité ne puisse entrer en contact avec les composants électriques. N'utilisez pas de détergents agressifs, comme les aérosols de nettoyage, les solvants, les nettoyeurs à base d'alcool ou les produits abrasifs pour humidifier le chiffon.

Essuyez le carter après le nettoyage jusqu'à ce qu'il soit sec.

Élimination

Éliminez toujours le matériel d'emballage en respectant les impératifs écologiques et conformément aux prescriptions de gestion des déchets locaux applicables.



Le pictogramme représentant une poubelle barrée, apposé sur un appareil électrique ou électronique, provient de la directive européenne 2012/19/UE. Il signifie que cet appareil ne doit pas être éliminé en fin de vie avec les ordures ménagères. Des points de collecte gratuits pour les appareils électriques ou électroniques usagés sont à votre disposition à proximité de chez vous. Les autorités de votre ville ou de votre commune peuvent vous en fournir les adresses. Pour de nombreux pays de l'UE, vous trouverez sur la page Internet <https://hub.trotec.com/?id=45090> des informations sur d'autres possibilités de prise en charge. Sinon, adressez-vous à une entreprise homologuée dans votre pays pour le recyclage et l'élimination des appareils électriques usagés.

La collecte séparée des appareils électriques et électroniques usagés permet leur réutilisation éventuelle, le recyclage des matériaux constitutifs et les autres formes de recyclage tout en évitant les conséquences négatives pour l'environnement et la santé des produits dangereux qu'ils sont susceptibles de contenir.

Valable uniquement en France



NOTICE
À DÉPOSER DANS
LE BAC DE TRI



Trotec GmbH

Grebener Str. 7
D-52525 Heinsberg

☎ +49 2452 962-400

☎ +49 2452 962-200

✉ info@trotec.com

www.trotec.com