

# HSS BI-METALL

## DE

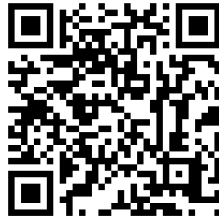
**BEIBLATT**  
LOCHSÄGEN-SET



 **TROTEC**

**Wichtige Hinweise**

Die aktuelle Fassung der Bedienungsanleitung können Sie unter folgendem Link herunterladen:



<https://hub.trotec.com/?id=44658>

Beachten Sie außerdem die Betriebsanleitung Ihres Werkzeuges, insbesondere das Kapitel Sicherheit.



**Warnung**

Erstickungsgefahr!  
Lassen Sie das Verpackungsmaterial nicht achtlos liegen. Es könnte für Kinder zu einem gefährlichen Spielzeug werden.



**Warnung**

Bearbeiten Sie kein asbesthaltiges Material. Asbest gilt als krebserregend.



**Warnung vor heißer Oberfläche**

Das Einsatzwerkzeug kann nach der Verwendung noch heiß sein. Es besteht Verbrennungsgefahr beim Berühren des Einsatzwerkzeugs. Berühren Sie das Einsatzwerkzeug nicht mit bloßen Händen!  
Tragen Sie Schutzhandschuhe!



**Warnung**

Giftige Stäube!  
Die durch die Bearbeitung entstehenden schädlichen / giftigen Stäube stellen eine Gesundheitsgefährdung für die Bedienperson oder in der Nähe befindliche Personen dar.  
Tragen Sie Schutzbrille und Staubmaske!



**Warnung**

Die Werkzeugaufnahme muss vor dem Einschalten des Gerätes fest arretiert sein, da nicht richtig eingespanntes Einsatzwerkzeug beim Einschalten des Gerätes unkontrolliert aus der Werkzeugaufnahme geschleudert werden könnte.

**Persönliche Schutzausrüstung**



**Tragen Sie Gehörschutz.**

Die Einwirkung von Lärm kann Gehörverlust bewirken.



**Tragen Sie eine Schutzbrille.**

Sie schützen dadurch Ihre Augen vor absplitternden, herunterfallenden und herumfliegenden Abbruchteilen, die Verletzungen verursachen können.



**Tragen Sie eine Schutzmaske.**

Sie schützen sich so vor dem Einatmen von gesundheitsschädlichen Stäuben, die beim Bearbeiten von Werkstücken entstehen können.



**Tragen Sie Schutzhandschuhe.**

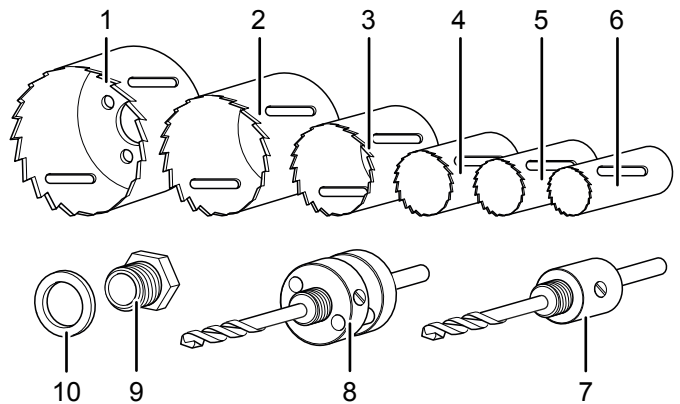
Sie schützen dadurch Ihre Hände vor Verbrennungen, Quetschungen und Hautabschürfungen.

**Produktübersicht**

**Produktbeschreibung**

Das Lochsägen-Set HSS Bi-Metall eignet sich ideal für Lochkreisausschnitte mit einer Schnitttiefe von bis zu 35 mm. Es eignet sich besonders für Materialien wie Gipskarton, PVC, Acryl, Weißblech, Aluminium, Zinkguss, Kupfer, Bronze und Holz. Das Lochsägen-Set HSS Bi-Metall ist kompatibel mit Akkubohrschraubern ab einer Leistung von 16 V sowie Bohrmaschinen mit einem 10 mm- oder 13 mm-Bohrfutter.

**Produktdarstellung**



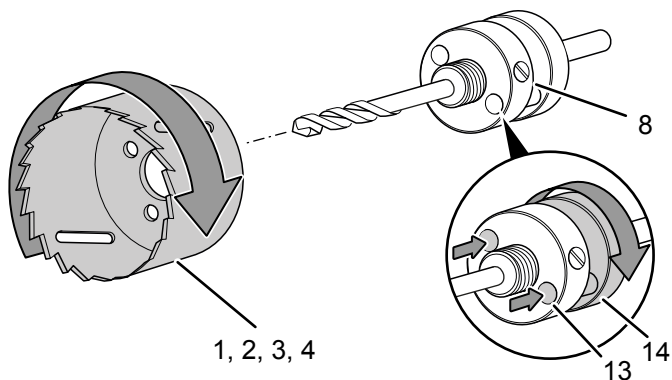
Nr.	Bezeichnung
1	Sägekranz Ø 73 mm
2	Sägekranz Ø 68 mm
3	Sägekranz Ø 44 mm
4	Sägekranz Ø 35 mm
5	Sägekranz Ø 28 mm
6	Sägekranz Ø 22 mm
7	10 mm Lochsägen-Aufnahme mit Zentrierbohrer für Ø 22, 28 mm
8	13 mm Lochsägen-Aufnahme mit Zentrierbohrer für Ø 35, 44, 68 ,73 mm
9	Adapter 10 mm Lochsägen-Aufnahme für Ø 35, 44, 68 ,73 mm
10	Unterlegscheibe für Adapter

## Bedienung

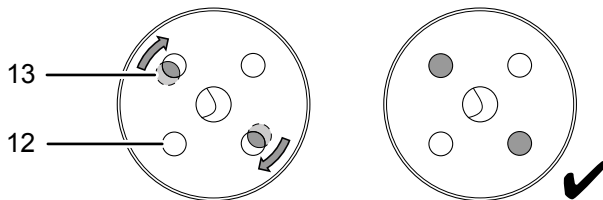
Wählen Sie die Lochsäge-Aufnahme (10 mm- oder 13 mm-Schaft) passend zu der Größe des verwendeten Bohrfutters. Wählen Sie anschließend einen Sägekranz entsprechend der geplanten Tätigkeit und montieren Sie diesen auf die Lochsäge-Aufnahme wie folgt:

### Verwendung der Lochsäge-Aufnahme (13 mm Schaft) für den Sägekranz (1, 2, 3, 4)

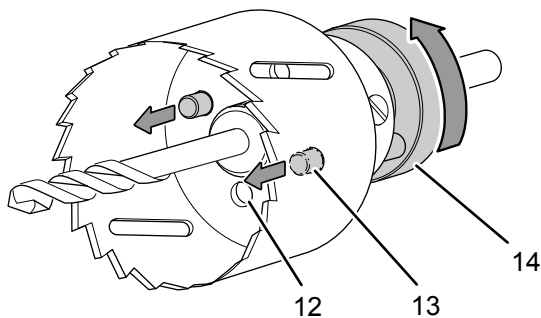
1. Stellen Sie sicher dass, die Bolzen (13) der Lochsäge-Aufnahme (8) komplett versenkt sind. Drehen ggf. den Aretierring (14) um diese einzuziehen.
2. Schrauben Sie den gewünschten Sägekranz (1, 2, 3 oder 4) auf die Lochsäge-Aufnahme (8).



3. Bringen Sie die Arretierlöcher (12) des Sägekranzes mit den Bolzen (13) der Lochsäge-Aufnahme (8) in Deckung. Schrauben Sie ggf. den Sägekranz ein Stück zurück.



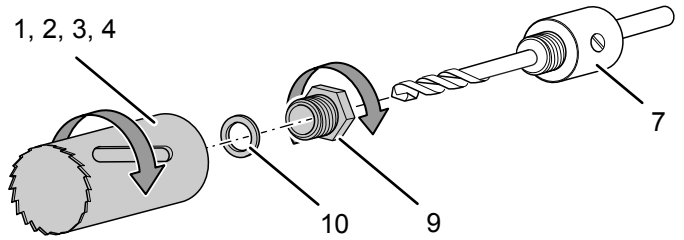
4. Drehen Sie den Aretierring (14) an der Lochsäge-Aufnahme (8), bis die Bolzen (13) in die Arretierlöcher (12) des Sägekranzes greifen.



### Verwendung der Werkzeugaufnahme (10 mm-Schaft) mit einem Adapter für den Sägekranz (1, 2, 3, 4)

1. Schrauben Sie den Adapter (9) auf die Lochsäge-Aufnahme (7) auf.

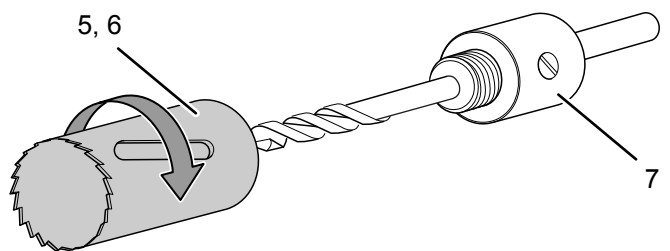
2. Setzen Sie die Unterlegscheibe (10) auf den Adapter (9).



3. Schrauben Sie den Sägekranz (1, 2, 3 oder 4) auf den Adapter (9).

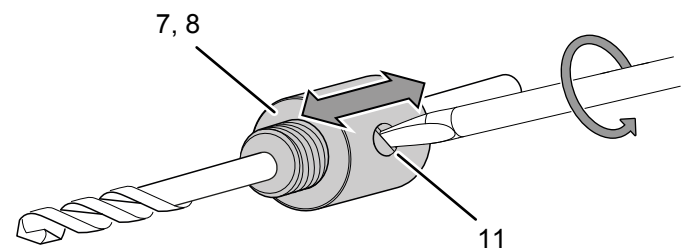
### Verwendung der Werkzeugaufnahme (10 mm-Schaft) für den Sägekranz (5, 6)

1. Schrauben Sie den Sägekranz (5, 6) auf die Lochsäge-Aufnahme (7).



### Länge des Zentrierbohrers anpassen

1. Lösen Sie die Madenschraube (11) an der Lochsäge-Aufnahme (7, 8) bis Sie den Bohrer verschieben können.



2. Stellen Sie den Zentrierbohrer so ein, dass dieser aus dem Sägekranz hinausragt und somit als erstes ins Material greift, um eine sichere Führung zu gewährleisten.

### Drehzahlempfehlungen

Ø in mm	(U / min)			
	Weißblech	Kupfer	Aluminium	Holz
22	390	520	585	800
28	300	400	450	500
35	250	330	375	500
44	195	260	295	500
68	130	170	195	450
73	120	160	180	300

### Entsorgung

Entsorgung gemäß den behördlichen Vorschriften.

Trotec GmbH

Grebener Str. 7  
D-52525 Heinsberg

☎ +49 2452 962-400

☎ +49 2452 962-200

✉ [info@trotec.com](mailto:info@trotec.com)

[www.trotec.com](http://www.trotec.com)