

NL

VERTALING VAN DE
OORSPRONKELIJKE
GEBRUIKSAANWIJZING
ACCU HAAKSE SLIJPMACHINE



Inhoudsopgave

Aanwijzingen voor het gebruik van deze handleiding 2

Veiligheid 3

Informatie over het apparaat 10

Transport en opslag 12

In gebruik nemen..... 13

Bediening 18

Nabestelbare accessoires 19

Defecten en storingen 20

Onderhoud 21

Recycling 22

EU-conformiteitsverklaring (vertaling van het origineel) .. 22

Aanwijzingen voor het gebruik van deze handleiding

Symbolen

 **Waarschuwing voor elektrische spanning**
Dit symbool wijst op gevaren voor het leven en de gezondheid van personen door elektrische spanning.

 **Waarschuwing voor explosieve stoffen**
Dit symbool wijst op gevaren voor het leven en de gezondheid van personen door explosiegevaarlijke stoffen.


 **Waarschuwing voor hete oppervlakken**
Dit symbool wijst op gevaren voor het leven en de gezondheid van personen door hete oppervlakken.

 **Waarschuwing**
Dit signaalwoord wijst op een gevaar met een middelmatige risicograad, dat indien niet vermeden de dood of zwaar letsel tot gevolg kan hebben.

 **Voorzichtig**
Dit signaalwoord wijst op een gevaar met een lage risicograad, dat indien niet vermeden gering of matig letsel tot gevolg kan hebben.

Let op
Het signaalwoord wijst op belangrijke informatie (bijv. op materiële schade), maar niet op gevaren.

 **Info**
Aanwijzingen met dit symbool helpen u bij het snel en veilig uitvoeren van uw werkzaamheden.

 **Handleiding opvolgen**
Aanwijzingen met dit symbool wijzen u erop dat de handleiding moet worden opgevolgd.

 **Hoofdbestemming dragen**
Draag bij werkzaamheden met het apparaat geschikte hoofdbestemming.

 **Gehoorbescherming dragen**
Aanwijzingen met dit symbool wijzen u erop dat de gehoorbescherming moet worden gebruikt.

 **Veiligheidsbril dragen**
Aanwijzingen met dit symbool wijzen u erop dat de oogbescherming moet worden gebruikt.

 **Veiligheidsmasker dragen**
Aanwijzingen met dit symbool wijzen u erop dat een beschermmasker moet worden gebruikt.

 **Beschermende kleding dragen**
Aanwijzingen met dit symbool wijzen u erop dat beschermende kleding moet worden gedragen.

 **Beschermende handschoenen dragen**
Aanwijzingen met dit symbool wijzen u erop dat veiligheidshandschoenen moeten worden gedragen.

 **Voetbescherming dragen**
Aanwijzingen met dit symbool wijzen u erop dat veiligheidsschoenen moeten worden gedragen.

 **Elektrisch gereedschap altijd met beide handen gebruiken**
Dit symbool wijst u erop dat het elektrisch gereedschap altijd met beide handen aan de handgreep en extra handgreep moet worden vastgehouden.

 **Gebruik geen beschadigde schijven**
Dit symbool wijst u erop dat het apparaat niet mag worden gebruikt met defect werkgereedschap.

 **Werkgereedschap geschikt voor metalen**
Dit symbool wijst u erop dat het meegeleverde werkgereedschap **alleen** mag worden gebruikt voor metalen.

 **Niet goedgekeurd voor natslijpen/-schuren**
Aanwijzingen met dit symbool wijzen u erop dat het natslijpen/-schuren niet is toegestaan.



Werkgereedschap niet geschikt voor het vlaklijpen

Dit symbool wijst u erop dat het meegeleverde werkgereedschap **niet** mag worden gebruikt voor het vlaklijpen.



Werkgereedschap geschikt voor doorslijpen

Dit symbool wijst u erop dat het meegeleverde werkgereedschap mag worden gebruikt voor het doorslijpen.

De actuele versie van deze handleiding kunt u downloaden via de volgende link:



PAGS 21-115 NB



<https://hub.trotec.com/?id=41427>

Veiligheid

Algemene veiligheidsaanwijzingen voor elektrische gereedschappen



Waarschuwing

Lees alle veiligheidsinstructies, aanwijzingen, illustraties en technische gegevens van dit elektrisch gereedschap.

Het niet opvolgen van de onderstaande aanwijzingen kan een elektrische schok, brand en/of zwaar letsel veroorzaken.

Bewaar alle veiligheidsinstructies en aanwijzingen voor later gebruik.

Het in de veiligheidsinstructies gebruikte begrip "*Elektrisch gereedschap*", heeft betrekking op via het spanningsnet gevoed elektrisch gereedschap (met netsnoer) of op accugevoed elektrisch gereedschap (zonder netsnoer).



Algemene veiligheidsinstructies voor elektrisch gereedschap – Veiligheid op de werkplek

- **Houd uw werkomgeving schoon en goed verlicht.** Rommelige of slecht verlichte werkomgevingen kunnen leiden tot ongevallen.
- **Werk met het elektrisch gereedschap niet in zones met explosiegevaar, waar zich brandbare vloeistoffen, gassen of stoffen bevinden.** Elektrisch gereedschap veroorzaakt vonken, waardoor stof of dampen kunnen ontsteken.
- **Houd kinderen en andere personen uit de buurt tijdens het gebruik van het elektrisch gereedschap.** Bij afleiding kunt u de controle over het elektrisch gereedschap verliezen.



Algemene veiligheidsinstructies voor elektrisch gereedschap – Elektrische veiligheid

- **De aansluitstekker van het elektrisch gereedschap moet passen in de contactdoos. De stekker mag op geen enkele wijze worden gewijzigd. Gebruik geen adapterstekker in combinatie met elektrisch gereedschap met randaarde.** Ongewijzigde stekkers en geschikte contactdozen verminderen het risico op een elektrische schok.
- **Vermijd lichamelijk contact met geaarde oppervlakken, zoals buizen, verwarmingen, fornuizen en koelkasten.** Er is een verhoogd risico door een elektrische schok als uw lichaam geaard is.
- **Houd elektrisch gereedschap uit de buurt van regen of nattigheid.** Het binnendringen van water in elektrisch gereedschap verhoogt de kans op een elektrische schok.
- **Gebruik de kabel niet verkeerd, voor het dragen of ophangen van het elektrisch gereedschap of om de stekker uit de contactdoos te trekken. Houd de aansluitkabel uit de buurt van hitte, olie, scherpe randen of bewegende onderdelen.** Beschadigde of verwarde aansluitkabels verhogen het risico op een elektrische schok.
- **Werk u met een elektrisch gereedschap in de buitenlucht, gebruik dan alleen verlengkabels die ook geschikt zijn voor gebruik buiten.** Het gebruik van een voor gebruik buiten geschikte verlengkabel vermindert het risico op een elektrische schok.
- **Is het gebruik van het elektrisch gereedschap in een vochtige omgeving onvermijdbaar, gebruik dan een aardlekschakelaar.** Het gebruik van een aardlekschakelaar vermindert het risico op een elektrische schok.

**Algemene veiligheidsinstructies voor elektrisch gereedschap – veiligheid van personen**

- **Wees voorzichtig, let goed op wat u doet en werk verstandig met een elektrisch gereedschap. Gebruik geen elektrisch gereedschap als u moe bent of onder invloed bent van drugs, alcohol of medicijnen.** Een moment van onoplettendheid bij het gebruik van het elektrisch gereedschap kan leiden tot ernstig letsel.
- **Draag persoonlijke beschermingsuitrusting en altijd een veiligheidsbril.** Het dragen van persoonlijke beschermingsuitrusting, zoals stofmasker, slipvaste veiligheidsschoenen, veiligheidshelm of gehoorbescherming, afhankelijk van type en gebruik van het elektrisch gereedschap, vermindert het risico op letsel.
- **Voorkom onbedoeld in gebruik nemen. Zorg dat het elektrisch gereedschap is uitgeschakeld, voordat u het op de stroomvoorziening en / of accu aansluit, het oppakt of draagt.** Heeft u bij het dragen van het elektrisch gereedschap uw vinger op de schakelaar of sluit u ingeschakeld elektrisch gereedschap aan op de stroomvoorziening, dan kunnen er ongelukken ontstaan.
- **Verwijder instelgereedschappen of moersleutels voordat u het elektrisch gereedschap inschakelt.** Als gereedschap of een sleutel zich in een draaiend onderdeel van het elektrisch gereedschap bevindt, kan dit tot letsel leiden.
- **Vermijd een abnormale lichaamshouding. Zorg altijd voor een stabiele stand en houd altijd uw evenwicht.** Hierdoor kunt u het elektrisch gereedschap bij onverwachte situaties beter onder controle houden.
- **Draag geschikte kleding. Draag geen wijde kleding of sierraden. Houd haren en kleding uit de buurt van bewegende onderdelen.** Losse kleding, sieraden of lang haar kunnen worden gegrepen door bewegende onderdelen.
- **Indien er stofafzuig- en -opvanginrichtingen kunnen worden gemonteerd, moeten deze worden aangesloten en correct worden gebruikt.** Het gebruik van een stofafzuiging kan gevaren door stof verminderen.
- **Voorkom schijnveiligheid en negeer de veiligheidsregels voor elektrische gereedschappen nooit, ook niet als u door routinematig gebruik vertrouwd bent met het elektrisch gereedschap.** Achteloos handelen kan in een fractie van een seconde leiden tot ernstig letsel.

**Algemene veiligheidsinstructies voor elektrisch gereedschap – Gebruik en behandeling van het elektrisch gereedschap**

- **Het elektrisch gereedschap niet overbelasten. Gebruik het juiste elektrisch gereedschap voor uw werkzaamheden.** Met het juiste elektrisch gereedschap werkt u beter en veiliger binnen het opgegeven prestatiebereik.
- **Gebruik geen elektrisch gereedschap waarvan de schakelaar defect is.** Elektrisch gereedschap dat niet kan worden in- of uitgeschakeld, is gevaarlijk en moet worden gerepareerd.
- **Haal de stekker uit de contactdoos en / of verwijder een verwijderbare accu, voordat u instellingen uitvoert aan het apparaat, inzetstukken wisselt of het elektrisch gereedschap weglegt.** Deze voorzorgsmaatregel voorkomt het onbedoeld starten van het elektrisch gereedschap.
- **Bewaar ongebruikt elektrisch gereedschap buiten het bereik van kinderen. Laat het elektrisch gereedschap niet gebruiken door personen die hier niet vertrouwd mee zijn of deze aanwijzingen niet hebben gelezen.** Elektrisch gereedschap is gevaarlijk als het wordt gebruikt door onervaren personen.
- **Verzorg elektrische gereedschappen en hulpstukken zorgvuldig. Controleer of bewegende onderdelen probleemloos werken en niet klemmen of onderdelen zijn gebroken of zo beschadigd, dat de werking van het elektrisch gereedschap nadelig wordt beïnvloed. Laat beschadigde onderdelen vóór gebruik van het elektrisch gereedschap repareren.** Veel ongelukken worden veroorzaakt door slecht onderhouden elektrisch gereedschap.
- **Houd snijgereedschappen scherp en schoon.** Zorgvuldig verzorgde snijgereedschappen met scherpe snijkanten, raken minder snel bekneld en zijn eenvoudiger te hanteren.
- **Gebruik elektrisch gereedschap, werkgereedschap, hulpgereedschappen, etc., volgens deze aanwijzingen. Houd hierbij rekening met de werkomstandigheden en de uit te voeren werkzaamheden.** Het gebruik van elektrisch gereedschap voor andere dan de bedoelde toepassingen kan tot gevaarlijke situaties leiden.
- **Houd grepen en greepvlakken droog, schoon en vrij van olie en vet.** Glibberige grepen en greepvlakken maken een veilige bediening en controle van het elektrisch gereedschap in onverwachte situaties onmogelijk.

 **Algemene veiligheidsinstructies voor elektrisch gereedschap – gebruik en behandeling van het accugereedschap**

- **Laad accu's alleen op met laadapparaten, die door de fabrikant worden aanbevolen.** Door een laadapparaat dat geschikt is voor een bepaald type accu's, bestaat brandgevaar bij gebruik bij andere accu's.
- **Gebruik alleen de hiervoor bedoelde accu's in elektrisch gereedschap.** Het gebruik van andere accu's kan tot letsel en brandgevaar leiden.
- **Houd de niet gebruikte accu uit de buurt van paperclips, munten, sleutels, spijkers, schroeven of andere kleine metalen voorwerpen die een overbrugging van de contacten kunnen veroorzaken.** Een kortsluiting tussen de accucontacten kan verbrandingen of brand tot gevolg hebben.
- **Bij verkeerd gebruik van vloeistof uit de accu's weglekken. Vermijd het contact hiermee. Bij toevallig contact afspoelen met water. Komt de vloeistof in de ogen, bezoek dan een arts voor hulp.** Weglekkende accuvloeistof kan leiden tot huidirritaties of verbrandingen.
- **Gebruik geen beschadigde of veranderde accu.** Beschadigde of veranderde accu's kunnen onvoorspelbaar gedrag vertonen en tot brand, explosies of gevaar voor letsel leiden.
- **De accu niet blootstellen aan brand of hoge temperaturen.** Vuur of temperaturen boven 130 °C kunnen een explosie veroorzaken.
- **Alle aanwijzingen voor het opladen opvolgen en de accu of het accugereedschap nooit buiten het in de gebruiksaanwijzing opgegeven temperatuurbereik opladen.** Verkeerd opladen of opladen buiten het toegestane temperatuurbereik, kan de accu onherstelbaar beschadigen en het brandgevaar verhogen.

 **Algemene veiligheidsinstructies voor elektrisch gereedschap - service**

- **Laat uw elektrisch gereedschap alleen door gekwalificeerd vakpersoneel en alleen met originele reserveonderdelen repareren.** Zo wordt gewaarborgd dat de veiligheid van het elektrisch gereedschap behouden blijft.
- **Pleeg nooit onderhoud aan beschadigde accu's.** Al het onderhoud aan accu's dient uitsluitend te worden uitgevoerd door de fabrikant of door geautoriseerde klantenservicepunten.

 **Algemene veiligheidsinstructies voor elektrisch gereedschap – gebruik en behandeling van het laadapparaat**

- **Dit laadapparaat kan door kinderen vanaf 8 jaar en bovendien door personen met verminderde geestelijke, sensorische of mentale vaardigheden of een gebrek aan ervaring en kennis worden gebruikt, als ze onder toezicht staan of m.b.t. het veilig gebruik van het apparaat zijn geïnstrueerd en de hierdoor ontstane gevaren begrijpen. Kinderen mogen niet met het apparaat spelen.** Reiniging en gebruikersonderhoud mogen niet door kinderen worden uitgevoerd zonder toezicht.
- **Plaats nooit oplaadbare batterijen in het laadapparaat.** Bij een laadapparaat dat geschikt is voor een bepaald type accu's, bestaat brand- en explosiegevaar als hij wordt gebruikt bij andere accu's of bij niet oplaadbare batterijen.
- Met het laadapparaat "Multiflex 20 - 4.0 AC" alleen li-ion-accu "Multiflex 20 - 4.0 DC" met een capaciteit van 4,0 Ah (10 accucellen) laden. De accuspanning moet geschikt zijn voor de acculaadspanning van het laadapparaat.

 **Algemene veiligheidsinstructies voor het doorslijpen**

- **Dit elektrisch gereedschap moet worden gebruikt als doorslijpmachine. Alle veiligheidsinstructies, aanwijzingen, afbeeldingen en gegevens die u ontvangt bij het apparaat opvolgen.** Bij het niet opvolgen van de volgende aanwijzingen, kan een elektrische schok, brand en / of zwaar letsel ontstaan.
- **Dit elektrisch gereedschap is niet geschikt voor het slijpen, schuren met schuurpapier, werken met draadborstels, polijsten of boren van gaten.** Toepassingen waarvoor het elektrisch gereedschap niet is bedoeld, kunnen gevaren en letsel veroorzaken.
- **Gebruik het elektrisch gereedschap niet voor een doel, waarvoor het uitdrukkelijk niet is geconstrueerd en dat niet is voorzien door de fabrikant hiervan.** Een dergelijke ombouw kan tot verlies van de controle en ernstig lichamelijk letsel leiden.
- **Gebruik geen werkgereedschap dat door de fabrikant niet speciaal voor dit elektrisch gereedschap is bedoeld en wordt aanbevolen.** Alleen omdat u de accessoires aan uw elektrisch gereedschap kunt bevestigen, vormt dit nog geen garantie voor een veilig gebruik.
- **Het toegestane toerental van het werkgereedschap moet minimaal zo hoog zijn als het op het elektrisch gereedschap aangegeven maximale toerental.** Een werkgereedschap dat sneller draait dan is toegestaan, kan breken en rondvliegen.

- **Buitendiameter en dikte van het werktgereedschap moeten overeenkomen met de maatgegevens van uw elektrisch gereedschap.** Verkeerd gedimensioneerde werktgereedschappen kunnen onvoldoende worden afgeschermd en gecontroleerd.
- **Werkgereedschappen met schroefdraad, moeten exact passen op de schroefdraad van de slijpspil. Bij werktgereedschappen die met een flens worden gemonteerd, moet de gatdiameter van het werktgereedschap passen bij de opnamediameter van de flens.** Werkgereedschappen die niet maatnauwkeurig zijn bevestigd aan het elektrisch gereedschap, draaien onregelmatig, trillen sterk en kunnen leiden tot verlies van de controle.
- **Gebruik geen beschadigde werktgereedschappen. Controleer vóór elk gebruik van werktgereedschappen, zoals slijpschijven, op splinters en scheuren, slijpschotels op scheuren, slijtage en resterende standtijd. Valt het elektrisch gereedschap of het werktgereedschap, controleer dan of het beschadigd is of gebruik een onbeschadigde werktgereedschap. Heeft u het werktgereedschap gecontroleerd en gemonteerd, houd dan personen in de buurt en uzelf uit het draaivlak van het roterende werktgereedschap en laat het apparaat 1 minuut met het maximale toerental draaien.** Beschadigde werktgereedschappen breken tijdens deze testtijd meestal.
- **Draag persoonlijke beschermingsuitrusting. Gebruik afhankelijk van de toepassing volledige gezichtsbescherming, oogbescherming of een veiligheidsbril. Draag indien noodzakelijk een stofmasker, gehoorbescherming, veiligheidshandschoenen of een speciale schort, die slijp- en materiaaldeeltjes uit uw buurt houdt.** De ogen moeten worden beschermd tegen vreemde voorwerpen, die bij verschillende toepassingen ontstaan. Stof- of ademmaskers moeten het bij het gebruik ontstane stof filteren. Wordt u lang blootgesteld aan hard geluid, kunt u gehoorschade oplopen.
- **Zorg dat andere personen op een veilige afstand van uw werkomgeving blijven. Iedereen die in de werkomgeving komt moet persoonlijke beschermingsuitrusting dragen.** Brokstukken van het werkstuk of gebroken werktgereedschappen, kunnen wegvliegen en letsel veroorzaken, ook buiten de directe werkomgeving.
- **Houd het elektrisch gereedschap bij het uitvoeren van werkzaamheden, waarbij het werktgereedschap verborgen stroomleidingen kan raken, alleen vast aan de geïsoleerde greepvlakken.** Het contact met een spanningvoerende leiding kan ook metalen apparaatonderdelen onder spanning zetten en leiden tot een elektrische schok.
- **Het elektrisch gereedschap nooit wegleggen, voordat het werktgereedschap volledig tot stilstand is gekomen.** Het draaiende werktgereedschap kan in contact komen met de ondergrond waar u het op wilt leggen, waardoor u de controle over het elektrisch gereedschap kunt verliezen.
- **Het elektrisch gereedschap niet laten draaien tijdens het dragen hiervan.** Uw kleding kan door contact met het draaiende werktgereedschap worden gegrepen en het werktgereedschap kan zich in uw lichaam boren.
- **Reinig de ventilatiesleuven van uw elektrisch gereedschap regelmatig.** De motorventilator trekt stof in de behuizing en een sterke verzameling van metaalstof kan elektrische gevaren veroorzaken.
- **Gebruik het elektrisch gereedschap niet in buurt van brandbare materialen.** Vonken kunnen deze materialen ontsteken.
- **Gebruik geen werktgereedschappen waarbij vloeibare koelmiddelen nodig zijn.** Het gebruik van water of andere vloeibare koelmiddelen kan een elektrische schok veroorzaken.



Terugslag en de betreffende veiligheidsinstructies

Terugslag is een plotselinge reactie op een klemmend of een blokkerend draaiend werktgereedschap, zoals een slijpschijf, slijpschotel, staalborstel, etc. Klemmen of blokkeren leidt tot een abrupte stop van het roterende werktgereedschap. Hierdoor wordt een ongecontroleerd elektrisch gereedschap tegen de draairichting van het werktgereedschap in op de blokkeerpositie versneld.

Klemt of blokkeert een slijpschijf bijv. in het werkstuk, kan de rand van de slijpschijf, die in het werkstuk steekt, klemraken en kan de slijpschijf uitbreken of een terugslag veroorzaken. De slijpschijf beweegt zich dan naar de bedieningspersoon toe of hiervan weg, afhankelijk van de draairichting van de schijf op de blokkeerpositie. Hierbij kunnen slijpschijven ook breken.

Terugslag is het gevolg van verkeerd of ondeskundig gebruik van het elektrisch gereedschap. Het kan door geschikte voorzorgsmaatregelen, zoals hierna beschreven, worden verhinderd.

- **Houd het elektrisch gereedschap goed vast en breng uw lichaam en armen in een houding, waarbij u de terugslagkrachten kunt opvangen. Gebruik altijd de extra handgreep, indien aanwezig, om de grootste mogelijke controle te hebben op de terugslagkrachten of reactiemomenten bij het opstarten.** De bedieningspersoon kan door geschikte voorzorgsmaatregelen de terugslag- en reactiekrachten opvangen.
- **Breng uw hand nooit in de buurt van draaiende werkgereedschappen.** Het werkgereedschap kan bij terugslag over uw hand bewegen.
- **Houd uw lichaam buiten het bereik waarin het elektrisch gereedschap zich beweegt bij een terugslag.** De terugslag drijft het elektrisch gereedschap in de richting tegengesteld aan de beweging van de slijpschijf op de blokkeerpositie.
- **Werk bijzonder voorzichtig in de buurt van hoeken, scherpe randen, etc., voorkom dat werkgereedschappen in het werkstuk slaan en klemraken.** Het roterende werkgereedschap heeft bij hoeken, scherpe randen of bij het wegslaan, neiging tot klemraken. Dit veroorzaakt een verlies aan controle of terugslag.
- **Gebruik geen kettingzaagblad voor het zagen van hout, geen gesegmenteerde diamant-doorslijpschijven met een segmentafstand groter dan 10 mm en geen getand zaagblad.** Dergelijke werkgereedschappen veroorzaken vaak een terugslag of het verlies van de controle.
- **De beschermkap moet veilig zijn aangebracht bij het elektrisch gereedschap en voor de hoogste mate van veiligheid zo zijn ingesteld, dat het kleinst mogelijke deel van het slijplichaam open naar de bediener wijst.** De beschermkap helpt bij het beschermen van de bedieningspersoon tegen brokstukken, toevallig contact met het slijpgereedschap, evenals vonken die kleding kunt ontsteken.
- **Slijpgereedschappen mogen alleen voor de aanbevolen toepassingsmogelijkheden worden gebruikt. Bijvoorbeeld: Nooit vlaklijpen met de zijvlakken van een doorslijpschijf.** Doorslijpschijven zijn bedoeld voor het verwijderen van materiaal met de rand van de schijf. Zijdelingse krachten op dit slijpgereedschap kunnen het breken.
- **Gebruik altijd onbeschadigde spanflenzen met de juiste grootte en vorm voor de door u gekozen slijpschijf.** Geschikte flenzen ondersteunen de slijpschijf en verminderen zo het gevaar van een slijpschijfbreuk. Flenzen voor doorslijpschijven kunnen zich onderscheiden van de flenzen voor andere slijpschijven.
- **Gebruik geen versleten slijpschijven van grotere elektrische gereedschappen.** Slijpschijven voor grotere elektrische gereedschappen zijn ongeschikt voor de hogere toerentallen van kleinere elektrische gereedschappen en kunnen breken.
- **Gebruik bij de toepassing van schijven voor een dubbel gebruik altijd de geschikte beschermkap voor de uitgevoerde toepassing.** Bij het niet gebruiken van de juiste beschermkap kan de gewenste afscherming onvoldoende zijn zwaar letsel ontstaan.



Bijzondere veiligheidsinstructies voor het doorslijpen

- **Gebruik uitsluitend de voor uw elektrisch gereedschap goedgekeurde slijpgereedschappen en de voor uw slijplichaam bedoelde beschermkap.** Slijpgereedschappen die niet zijn bedoeld voor het elektrisch gereedschap, kunnen onvoldoende worden afgeschermd en zijn onveilig.
- **Gebogen slijpschijven moeten zo worden gemonteerd, dat het slijpvlak niet uitsteekt buiten het vlak van de beschermkap.** Een ondeskundig gemonteerde slijpschijf, die uitsteekt buiten het vlak van de beschermkap, kan onvoldoende worden afgeschermd.



Overige bijzondere veiligheidsinstructies voor doorslijpen

- **Vermijd het blokkeren van de doorslijpschijf of een te hoge aandrukkracht. Maak geen te diepe sneden.** Een overbelasting van de doorslijpschijf verhoogt de belasting hiervan en de gevoeligheid voor kantelen of blokkeren en dus de mogelijkheid voor terugslag of slijpgereedschapbreuk.
- **Mijd het gebied voor en achter de roterende doorslijpschijf.** Beweegt u de doorslijpschijf in het werkstuk van uzelf af, kan bij een terugslag het elektrisch gereedschap met de draaiende schijf direct naar u toe bewegen.

- **Klemt de doorslijpschijf of onderbreekt u de werkzaamheden, schakel het elektrisch gereedschap dan uit en houd het stil, tot de schijf tot stilstand is gekomen. Probeer nooit de nog draaiende doorslijpschijf uit de snede te trekken, anders kan terugslag ontstaan.** Bepaal en verhelp de oorzaak voor het klemraken.
- **Het elektrisch gereedschap niet opnieuw inschakelen, zolang het zich in het werkstuk bevindt. Laat de doorslijpschijf eerst het maximale toerental hiervan bereiken, voor het voorzichtig voortzetten van de snede.** Anders kan de schijf klemraken, uit het werkstuk springen of een terugslag veroorzaken.
- **Platen en grote werkstukken ondersteunen, om het risico van een terugslag door een ingeklemde doorslijpschijf te verminderen. Grote werkstukken kunnen door hun eigen gewicht doorbuigen.** Het werkstuk moet aan beide zijden van de schijf worden ondersteund, zowel in de buurt van de doorslijpsnede als aan de rand.
- **Wees bijzonder voorzichtig bij "Invalsnedes" in bestaande wanden of andere onzichtbare gedeelten.** De ingestoken doorslijpschijf kan bij het snijden in gas- of waterleidingen, elektrische leidingen of andere objecten een terugslag veroorzaken.
- **Maak geen bochten tijdens het doorslijpen.** Een overbelasting van de doorslijpschijf verhoogt de belasting hiervan en de gevoeligheid voor kantelen of blokkeren en dus de mogelijkheid voor terugslag of slijpgereedschapbreuk, waardoor zwaar letsel kan ontstaan.

Bedoeld gebruik

Gebruik het apparaat PAGS 21-115 NB uitsluitend voor:

- Doorslijpen van metalen en steenachtige materialen, zonder gebruik van water
- Zagen van plavuizen, tegels en betonstenen. Bij het doorslijpen van steen zorgen voor voldoende stofafzuiging.

Wij adviseren het elektrisch gereedschap te gebruiken met originele accessoires van fabrikant.

Elk ander gebruik dan het bedoeld gebruik is, geldt als verkeerd gebruik.

Logisch voorspelbaar verkeerd gebruik

- Dit elektrisch gereedschap is niet geschikt voor het slijpen (bijv. schuren met schuurpapier), polijsten of borstelen.
- Gebruik geen werkgereedschappen waarbij vloeibare koelmiddelen nodig zijn.
- Gebruik dit elektrisch gereedschap niet voor bewerking van hout.
- Gebruik dit elektrisch gereedschap niet voor het boren van gaten met boorkronen.

Persoonlijke kwalificaties

Personen die dit apparaat gebruiken moeten:

- De handleiding, vooral het hoofdstuk veiligheid hebben gelezen en begrepen.

Veiligheidssymbolen en stickers op de accu het laadapparaat

Let op

Verwijder geen veiligheidssymbolen, stickers of etiketten van het apparaat. Houd alle veiligheidssymbolen, stickers en etiketten in een leesbare toestand.

De volgende veiligheidssymbolen en stickers zijn aangebracht op de accu:



Waarschuwing voor explosiegevaar!

Deze symbolen wijzen u op het volgende:



De accu niet blootstellen aan brand of een te hoge temperatuur! Breng de accu niet in contact met water of vuur! Voorkom direct zonlicht en vochtigheid. Er bestaat explosiegevaar!

De accu nooit bij omgevingstemperaturen onder 10 °C of boven 40 °C opladen. Verkeerd opladen of opladen buiten het toegestane temperatuurbereik, kan de accu onherstelbaar beschadigen en het brandgevaar verhogen.



De accu correct recyclen!

Dit symbool wijst op het volgende:

Zorg voor een correcte recycling van de accu en gooi deze nooit weg in afvalwater of in open water. De accu bevat irriterende, bijtende en giftige stoffen, die een aanzienlijk risico vormen voor mens en milieu.

De volgende veiligheidssymbolen en stickers zijn aangebracht op de laadapparaat:



Dit symbool wijst op het volgende:

Vóór het laden van de accu de gebruiksaanwijzing, resp. de bedieningshandleiding lezen.



Dit symbool wijst op het volgende:

Gebruik het laadapparaat voor het opladen van accu's alleen in droge binnenruimten, niet in de buitenlucht.

Persoonlijke beschermingsuitrusting



Draag hoofdbescherming.

U beschermt hiermee uw hoofd tegen afsplinterende, vallende en rondvliegende brokstukken, die letsel kunnen veroorzaken.



Draag gehoorbescherming.

Het inwerken van geluid kan zorgen voor gehoorverlies.



Draag een veiligheidsbril.

U beschermt hiermee uw ogen tegen afsplinterende, vallende en rondvliegende brokstukken, die letsel kunnen veroorzaken.



Draag een gezichtsmasker.

U beschermt uzelf zo tegen het inademen van stof dat schadelijk is voor de gezondheid en dat kan ontstaan bij het bewerken van werkstukken.



Draag veiligheidshandschoenen.

U beschermt hiermee uw handen tegen verbranding, kneuzingen en schaafwonden.



Draag nauwsluitende beschermende kleding.

U voorkomt hiermee het gevaar dat kleding wordt ingetrokken door roterende onderdelen.



Draag veiligheidsschoenen.

U beschermt hiermee uw voeten tegen afsplinterende, vallende en rondvliegende brokstukken, die letsel kunnen veroorzaken.

Restgevaaren



Waarschuwing voor elektrische spanning

Elektrische schok door onvoldoende isolatie. Controleer het apparaat voor elk gebruik op beschadigingen en een probleemloze werking. Gebruik het apparaat niet meer als u beschadigingen vaststelt. Gebruik het apparaat niet als het apparaat of uw handen vochtig of nat zijn!



Waarschuwing voor elektrische spanning

Werkzaamheden aan elektrische onderdelen mogen alleen door een geautoriseerd gespecialiseerd bedrijf worden uitgevoerd!



Waarschuwing voor elektrische spanning

Vóór alle werkzaamheden aan het apparaat de netstekker uit het stopcontact trekken en de accu uit het apparaat verwijderen!

De netstekker niet aanraken met vochtige of natte handen.

De netstekker van het netsnoer uit het stopcontact trekken door de netstekker vast te pakken.



Waarschuwing voor elektrische spanning

Er bestaat kortsluitgevaar door in de behuizing binnendringende vloeistoffen!

Dompel het apparaat en de accessoires niet onder in water. Zorg dat geen water of andere vloeistoffen in de behuizing komen.



Waarschuwing voor explosieve stoffen

Stel de accu niet bloot aan temperaturen boven 45 °C!

Breng de accu niet in contact met water of vuur!

Voorkom direct zonlicht en vochtigheid. Er bestaat explosiegevaar!



Waarschuwing voor hete oppervlakken

Het werktgereedschap kan na het gebruik nog heet zijn.

Er bestaat verbrandingsgevaar bij het aanraken van het werktgereedschap.

Raak het werktgereedschap niet aan met blote handen! Draag veiligheidshandschoenen!



Waarschuwing

Giffige stoffen!



De door het bewerken ontstane schadelijke / giftige stoffen, vormen een gevaar voor de gezondheid voor de bediener of personen in de buurt.

Draag een veiligheidsbril en een stofmasker!



Waarschuwing

Bewerk geen asbesthoudend materiaal. Asbest is kankerverwekkend.



Waarschuwing

Zorg dat u geen stroom-, gas- of waterleidingen tegenkomt tijdens werkzaamheden met een elektrisch gereedschap. Controleer dit evt. met een leidingdetector, voordat u in een wand boort, resp. hier een sleuf in maakt.



Waarschuwing

Letselgevaar door rondvliegende deeltjes of brekende werktgereedschappen.



Waarschuwing

Van dit apparaat kunnen gevaren uitgaan als het ondeskundig of niet volgens het bedoeld gebruik wordt gebruikt door niet geïnstrueerde personen! Zorg dat wordt voldaan aan de persoonlijke kwalificaties!

**Waarschuwing**

Het apparaat is geen speelgoed en hoort niet in kinderhanden.

**Waarschuwing**

Verstikkingsgevaar!

Laat het verpakkingsmateriaal niet achteloos rondslingeren. Voor kinderen kan dit gevaarlijk speelgoed zijn.

**Voorzichtig**

Trillingen kunnen schadelijk zijn voor de gezondheid, als het apparaat gedurende een lange periode onafgebroken wordt gebruikt of niet correct wordt gehanteerd en onderhouden.

**Voorzichtig**

Houd voldoende afstand van warmtebronnen.

Let op

Het apparaat kan beschadigd raken als het niet correct wordt opgeslagen of getransporteerd.

De informatie m.b.t. het transport en de opslag van het apparaat opvolgen.

Gedrag bij noodgevallen / noodstop-functie

Noodstop:

Door het uittrekken van de accu wordt de werking van het apparaat onmiddellijk gestopt. Beveilig het apparaat tegen onbedoeld herinschakelen, de accu uitgetrokken laten.

Gedrag bij noodgevallen:

1. Schakel het apparaat uit.
2. Verwijder bij een noodsituatie de accu uit het apparaat: De ontgrendelingsknop van de accu vasthouden en trek de accu van het apparaat, zoals in het hoofdstuk "Accu verwijderen" is beschreven.
3. De accu niet opnieuw plaatsen als het apparaat defect is.

Informatie over het apparaat**Beschrijving van het apparaat**

Het apparaat PAGS 21-115 NB is geschikt voor het doorslijpen van metalen en steenachtige materialen, evenals voor het zagen van plavuizen en betonstenen, zonder gebruik van water.

De aan- / uit-schakelaar heeft een inschakelblokkering.

Het constante nominale toerental van 10.000 min⁻¹ zorgt voor gelijkblijvende hoge prestaties ook onder belasting.

Het snel verstellen van de beschermkap is mogelijk zonder gereedschap.

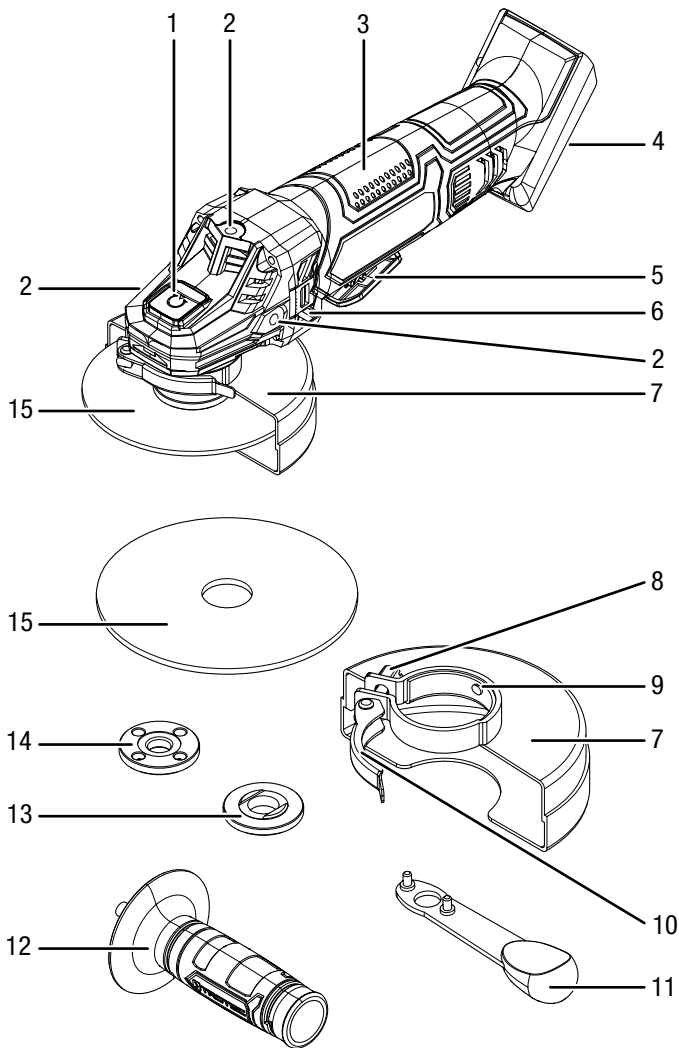
De spilvergrendeling maakt het wisselen van schijven eenvoudig mogelijk.

De extra handgreep is variabel monteerbaar in 3 posities en zorgt voor zowel een trillingsarme loop als comfortabel werken.

De gatsleutel kan in de extra handgreep worden opgeborgen.

Het apparaat is compatibel met de Multiflex-accu 20 V 4 Ah en het bijbehorende snellaadapparaat Multiflex 20 - 4.0 AC. Accu en snellaadapparaat worden niet meegeleverd.

Overzicht van het apparaat



Nr.	Aanduiding
1	Spilvergrendeling
2	Schroefdraad (3 x) voor extra handgreep
3	Apparaatgreep
4	Opname voor accu
5	Aan- / uit-schakelaar met inschakelblokkering
6	Ventilatiesleuven
7	Beschermkap
8	Stelschroef
9	Codeernok
10	Spanhendel
11	Gatsleutel
12	Extra handgreep
13	Opnameflens
14	Spanmoer
15	Doorslijpschijf

Leveromvang

- 1 x accu haakse slijpmachine PAGS 21-115 NB
- 1 x doorslijpschijf metaal, diameter doorslijpschijf: 115 mm
- 1 x beschermkap
- 1 x extra handgreep
- 1 x gatsleutel
- 1 x spanmoer
- 1 x transportkoffer
- 1 x handleiding

Technische gegevens

Parameter	Waarde
Model	PAGS 21-115 NB
Nominale spanning	20 V ---
Nominaal onbelast toerental	10.000 min^{-1}
Slijpspijschroefdraad	M14
Nominale capaciteit	115 mm
Gewicht	2,55 kg
Doorslijpschijf (meegeleverd)	
Onbelast toerental doorslijpschijf	13.300 min^{-1}
Schijfsnelheid	80 m/s
Diameter boring	22,23 mm
Dikte doorslijpschijf	3 mm
Accu	Multiflex 20 - 4.0 DC
Type	Li-ion
Nominale spanning	20 V ---
Nominale capaciteit	4,0 Ah
Accucellen	10 cellen
Capaciteit	80 Wh
Snellaadapparaat	Multiflex 20 - 4.0 AC
Ingang	
Nominale spanning	230 – 240 V / 50 Hz
Opgenomen vermogen	94 kW
Uitgang	
Nominale spanning	21,5 V ---
Laadstroom	3,5 A
Zekering	T 3,15 A
Laadduur	1,5 uur
Kabellengte	1,5 m
Beschermingsklasse	II (dubbelgeïsoleerd) /

Parameter	Waarde
Trillingsinformatie volgens EN 62841	
Trillingsemissiewaarde hoofdgreep $a_{h,co}$	2,6 m/s ²
Trillingsemissiewaarde extra handgreep $a_{h,co}$	1,7 m/s ²
Onzekerheid K hoofdgreep / extra handgreep	1,5 m/s ²
Geluidswaarden volgens EN 62841	
Geluidsdruk niveau L_{pA}	84 dB(A)
Geluidsvermogen L_{WA}	92 dB(A)
Onzekerheid K	3 dB



Draag gehoorbescherming.

Het inwerken van geluid kan zorgen voor gehoorverlies.

Opmerkingen m.b.t. de geluids- en trillingsinformatie:

- De vermelde totale trillingswaarden **en de vermelde geluidsemissiewaarden** zijn volgens een in EN 62841 genormeerd meetproces gemeten en kunnen worden gebruikt voor het onderling vergelijken van elektrische gereedschappen.
- De vermelde totale trillingswaarden **en de vermelde geluidsemissiewaarden** kunnen ook worden gebruikt voor een provisorische inschatting van de belasting.



Voorzichtig

Trillingen kunnen schadelijk zijn voor de gezondheid, als het apparaat gedurende een lange periode onafgebroken wordt gebruikt of niet correct wordt gehanteerd en onderhouden.

- De trillings- **en geluidsemissies** kunnen tijdens het werkelijke gebruik van het elektrisch gereedschap afwijken van de vermelde waarden, afhankelijk van de manier waarop het elektrisch gereedschap wordt gebruikt, met name het type werkstuk dat wordt bewerkt. Probeer de belasting door trillingen zo laag mogelijk te houden. Voorbeelden van maatregelen ter verlaging van de trillingsbelasting zijn het dragen van handschoenen bij het gebruik van het gereedschap en de beperking van de werktijd. Daarbij moeten alle onderdelen van de bedrijfscyclus worden meegenomen (bijvoorbeeld tijden waarin het elektrisch gereedschap uitgeschakeld is en tijden waarin het weliswaar ingeschakeld is, maar zonder belasting draait).

Transport en opslag

Let op

Het apparaat kan beschadigd raken als het niet correct wordt opgeslagen of getransporteerd.

De informatie m.b.t. het transport en de opslag van het apparaat opvolgen.

Transport

Gebruik voor het transport van het apparaat de meegeleverde transportkoffer, om het apparaat te beschermen tegen inwerkingen van buitenaf.

Volg **vóór** elk transport de volgende instructies op:

- Schakel het apparaat uit.
- De netstekker van het netsnoer van het laadapparaat uit het stopcontact trekken door de netstekker vast te pakken.
- Laat het apparaat afkoelen.
- Verwijder de accu uit het apparaat.
- Verwijder het gereedschap uit de gereedschapopname.

Voor de meegeleverde Li-ion-accu's gelden de wettelijke eisen voor gevaarlijke goederen.

Houd u aan de volgende instructies bij transport, resp. verzending van Li-ion-accu's:

- De accu's kunnen door de gebruiker zonder verdere documenten over de weg worden getransporteerd.
- Bij verzending door derden (bijv. luchttransport of wegtransport) moeten speciale eisen aan de verpakking en markering worden opgevolgd. Hierbij moet bij de voorbereiding van het postpakket een expert op het gebied van gevaarlijke goederen worden geraadpleegd.
 - Verzend accu's niet als de behuizing beschadigd is.
 - Plak open contacten af en verpak de accu zodanig, dat hij niet beweegt in de verpakking.
 - Graag ook de eventueel verdergaande nationale voorschriften opvolgen.

Opslag

Vóór elke opslag de volgende aanwijzingen opvolgen:

- Schakel het apparaat uit.
- De netstekker van het netsnoer van het laadapparaat uit het stopcontact trekken door de netstekker vast te pakken.
- Laat het apparaat afkoelen.
- Verwijder de accu uit het apparaat.
- Verwijder het gereedschap uit de gereedschapopname.
- Reinig het apparaat, zoals in het hoofdstuk onderhoud is beschreven.
- Gebruik voor het opbergen van het apparaat de meegeleverde transportkoffer, om het apparaat te beschermen tegen inwerkingen van buitenaf.
- Geen volledig ontladen Li-ion-accu's opslaan. Het opslaan van ontladen accu's kan leiden tot diepontlading en dus beschadiging van de accu.

Houd bij het niet gebruiken van het apparaat rekening met de volgende opslagcondities:

- Droog en tegen vocht en hitte beschermd
- Omgevingstemperatuur onder 45 °C
- In de transportkoffer op een plaats die beschermd is tegen stof en direct zonlicht

In gebruik nemen

Apparaat uitpakken

- Verwijder de transportkoffer uit de verpakking.



Waarschuwing voor elektrische spanning

Elektrische schok door onvoldoende isolatie. Controleer het apparaat voor elk gebruik op beschadigingen en een probleemloze werking. Gebruik het apparaat niet meer als u beschadigingen vaststelt.

Gebruik het apparaat niet als het apparaat of uw handen vochtig of nat zijn!

- Controleer de inhoud van de transportkoffer op volledigheid en let op beschadigingen.



Waarschuwing

Verstikkingsgevaar!

Laat het verpakkingsmateriaal niet achteloos rondslingeren. Voor kinderen kan dit gevaarlijk speelgoed zijn.

- Het gebruikte verpakkingsmateriaal recycleren volgens de nationale wetgeving.

Accu opladen

Let op

De accu kan bij ondeskundig opladen worden beschadigd.

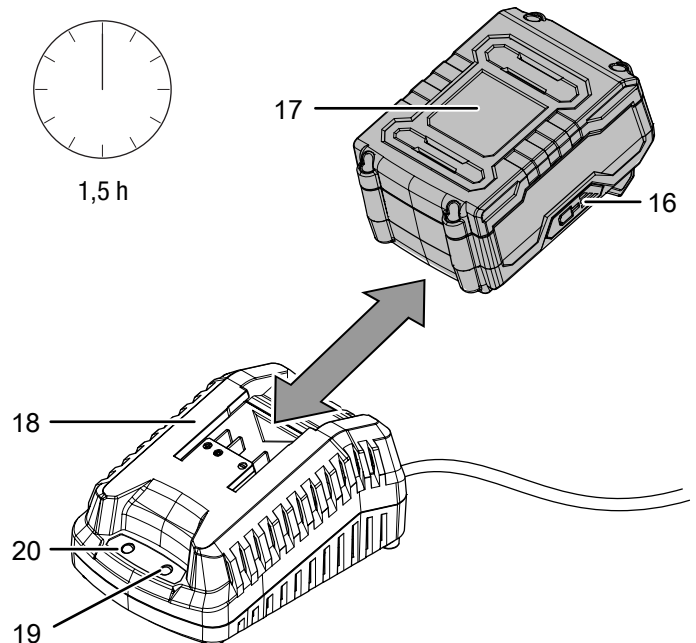
De netstekker van het laadapparaat vóór het inleggen en verwijderen van de accu altijd uit het stopcontact trekken.

De accu nooit bij omgevingstemperaturen onder 10 °C of boven 40 °C opladen.

De accu is bij levering deels opgeladen, om beschadiging van de accu door diepontlading te voorkomen.

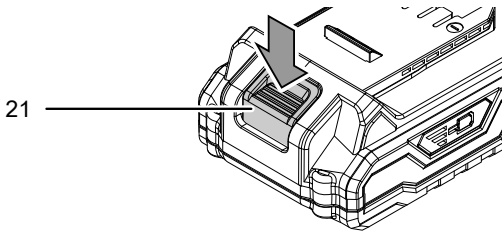
De accu moet vóór het eerste gebruik en bij een lage accucapaciteit (alleen de rode LED van de accu-capaciteitsindicatie (16) brandt nog) worden opgeladen. Ga hierbij als volgt te werk:

1. Schuif de accu (17) zoals afgebeeld op het snellaadapparaat (18), tot hij vergrendelt.



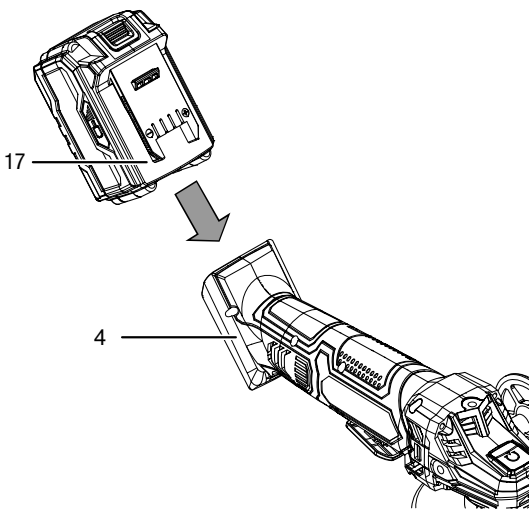
2. Steek de netstekker van het snellaadapparaat (18) in een volgens de voorschriften gezekeerd stopcontact.
 - ⇒ De rode accu-LED (19) brandt.
 - ⇒ De laadtijd is ca. anderhalf uur.
3. Wacht tot de rode accu-LED (19) uit gaat en de groene accu-LED (20) brandt.
 - ⇒ De accu (17) is volledig opgeladen.
4. De netstekker van het netsnoer van snellaadapparaat (18) uit het stopcontact trekken door de netstekker vast te pakken.
 - ⇒ Accu (17) en snellaadapparaat (18) kunnen tijdens het opladen eventueel opgewarmd zijn. Laat de accu (17) afkoelen tot ruimtetemperatuur.

5. Verwijder de accu (17) weer uit het snellaadapparaat (18) door de ontgrendelingsknop (21) vast te houden en de accu (17) van het snellaadapparaat (18) te trekken.



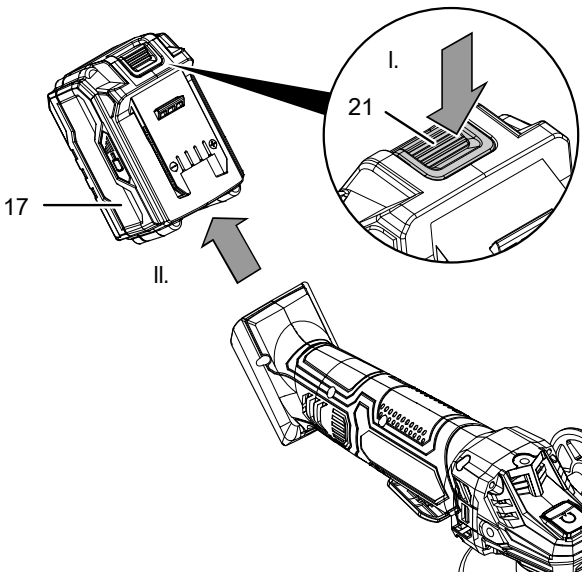
Accu plaatsen

1. De accu (17) in de accu opname (4) schuiven, tot hij vergrendelt.



Accu verwijderen

1. De accu (17) uit het apparaat losmaken, door de ontgrendelingsknop (21) vast te houden (I.) en de accu van het apparaat te trekken (II.).



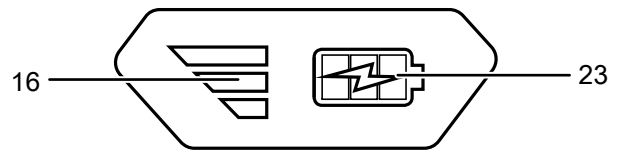
2. De accu (17) indien nodig weer opladen, zoals bij *Accu opladen* is beschreven.

Laadtoestand van de accu controleren

De accu heeft een geïntegreerde capaciteitsindicatie. De laadtoestand wordt via de drie LED's van de accu-capaciteitsindicatie (16) als volgt weergegeven:

LED-kleur	Betekenis
Groen – oranje – rood	maximale lading / capaciteit
Oranje – rood	middelmatige lading / capaciteit
Rood	zwakke lading - accu opladen

1. Druk op het accu-symbool (23) op de accu (17).
⇒ De accucapaciteit kan worden afgelezen op de accu-capaciteitsindicatie (16).



Greepmontage



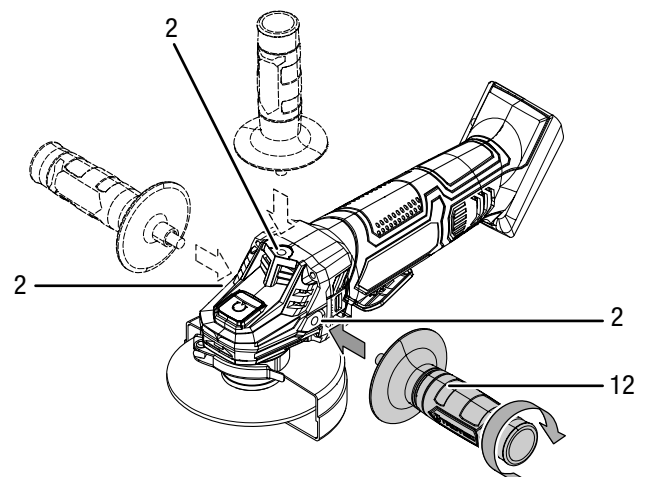
Voorzichtig

Gebruik het apparaat uitsluitend met de meegeleverde extra handgreep.

Voor het in gebruik nemen moet de extra handgreep (12) worden gemonteerd.

Ga hierbij als volgt te werk:

1. Schroef de extra handgreep (12) rechtsonder, naar keuze rechts, links of boven in de schroefdraad (2) in de behuizing.



2. Controleer of de extra handgreep (12) goed vastzit.
3. Voor demontage, de extra handgreep (12) linksom losschroeven.

Beschermkap instellen



Waarschuwing voor elektrische spanning

Trek voor alle werkzaamheden aan het apparaat de netstekker uit het stopcontact en de accu uit het apparaat!

De netstekker van het netsnoer uit het stopcontact trekken door de stekker vast te pakken.



Voorzichtig

Constaert u schade aan de beschermkap, mag het apparaat niet meer worden gebruikt.

De beschermkap is voormonteerd.

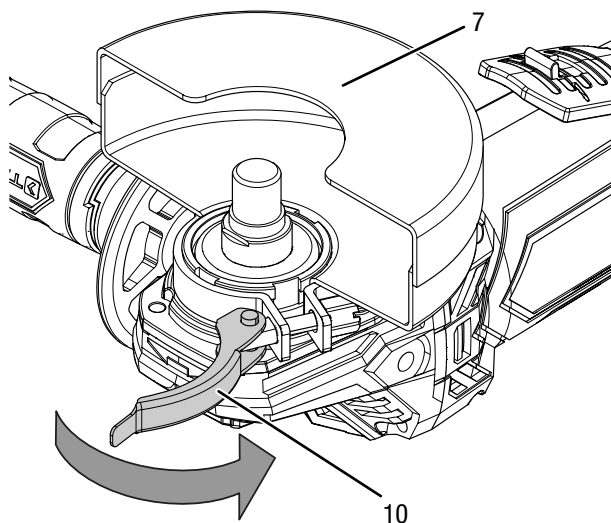
Gebruik de accu haakse slijpmachine altijd met de beschermkap, ter bescherming van uzelf en de omgeving tegen vonkenregen, losgeraakte deeltjes en toevallig contact met het slijplichaam.

De beschermkap moet zo worden ingesteld, dat de vonken brandbare onderdelen, ook omliggende, niet ontsteken.

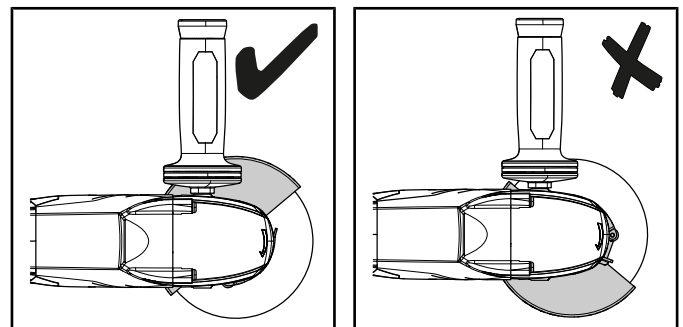
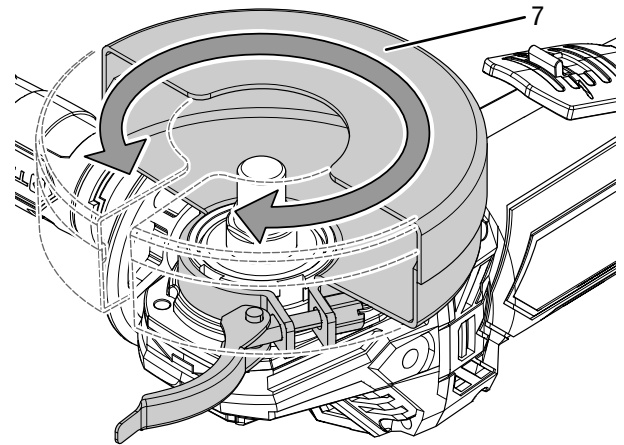
De beschermkap moet zo worden ingesteld, dat de vonkenregen of losgeraakte deeltjes de gebruiker niet raken.

Ga als volgt te werk voor het instellen van beschermkap (7):

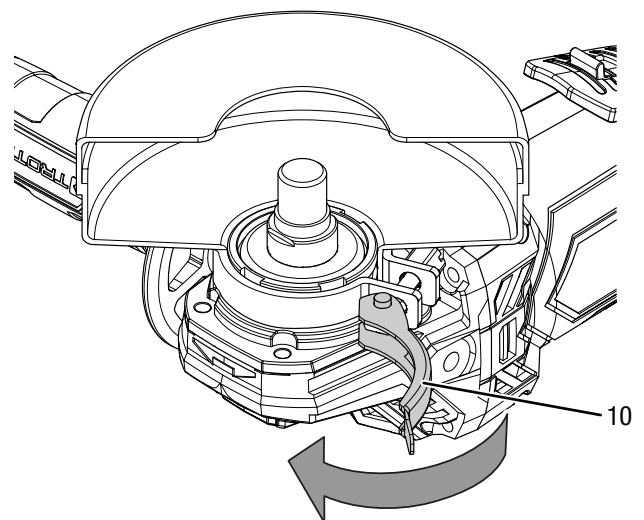
1. Open de spanhendel (10).



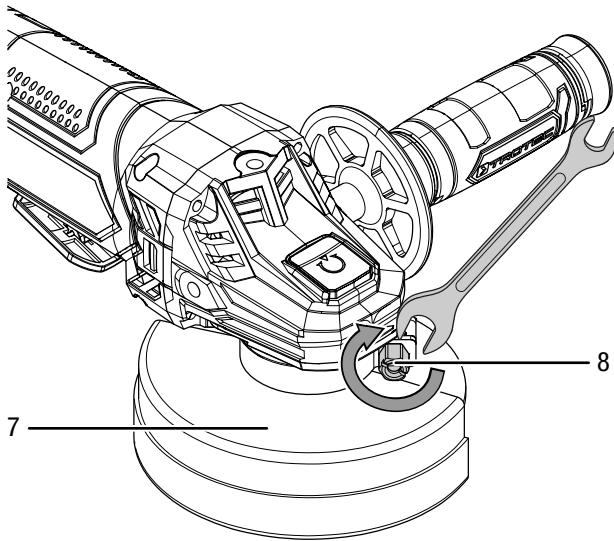
2. Draai de beschermkap (7) naar de werkpositie. Zorg dat de open zijde van de beschermkap naar het werkstuk wijst. De gesloten zijde van de beschermkap moet altijd naar de gebruiker wijzen.



3. Sluit het de spanhendel (10) weer.



- Controleer of de beschermkap (7) goed is vergrendeld. De beschermkap mag niet meer kunnen draaien. De spankracht van de sluiting kan door het aanhalen van de stelschroef (8) worden vergroot.



Gereedschap wisselen

De doorslijpschijf metaal is voormonteerd.



Waarschuwing voor elektrische spanning

Trek voor alle werkzaamheden aan het apparaat de netstekker uit het stopcontact en de accu uit het apparaat!

De netstekker van het netsnoer uit het stopcontact trekken door de stekker vast te pakken.



Waarschuwing voor hete oppervlakken

Het werktgereedschap kan na het gebruik nog heet zijn. Er bestaat verbrandingsgevaar bij het aanraken van het werktgereedschap.

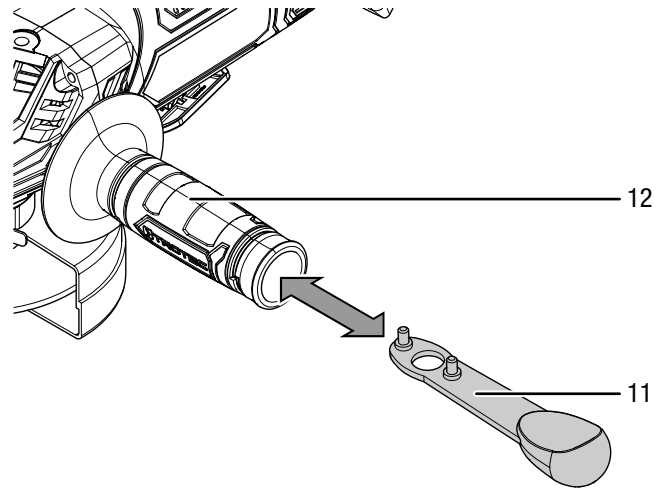


Raak het werktgereedschap niet aan met blote handen! Draag veiligheidshandschoenen!

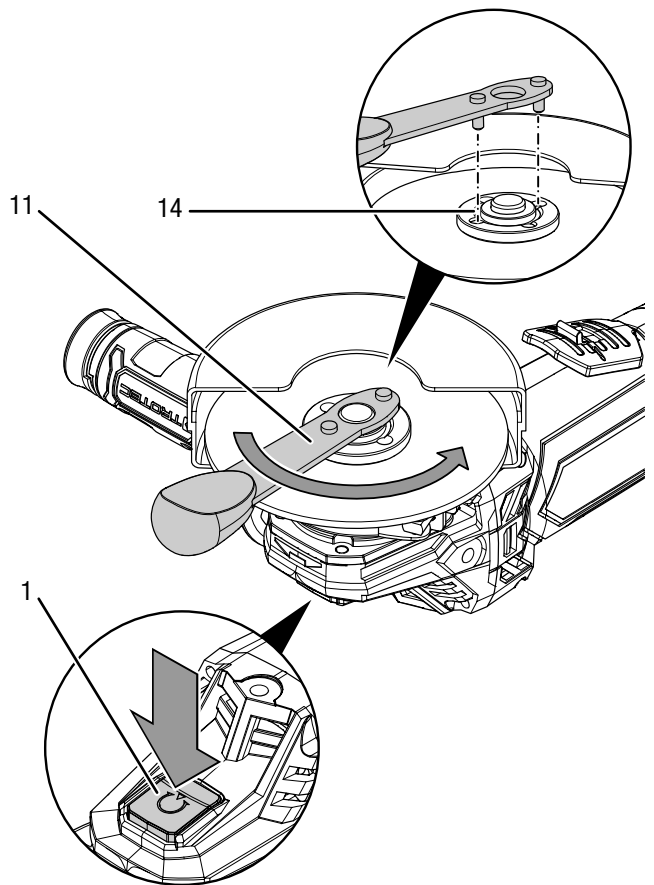
Ga als volgt te werk voor het wisselen van de doorslijpschijf:

- ✓ De spil staat stil en de doorslijpschijf draait niet meer.
- Verwijder de accu uit het apparaat.

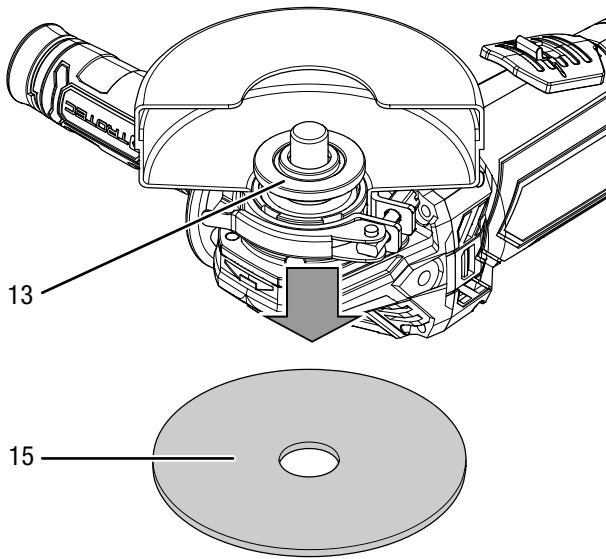
- Verwijder de gatsleutel (11) uit de extra handgreep (12).



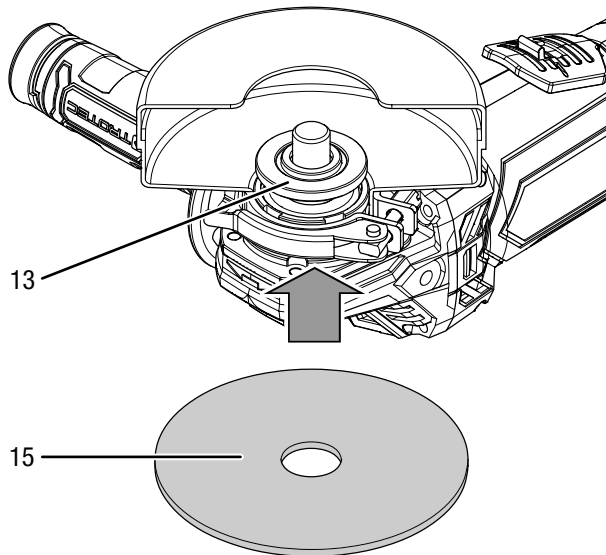
- Druk op de spilvergrendeling (1) om de overbrenging te blokkeren.
- Draai de spanmoer (14) langzaam naar het vergrendelingspunt, tot de arretering is gefixeerd. De spilvergrendeling (1) ingedrukt houden.
- De spanmoer (14) met de gatsleutel (11) linksom losschroeven. Daarna de spilvergrendeling (1) weer loslaten.



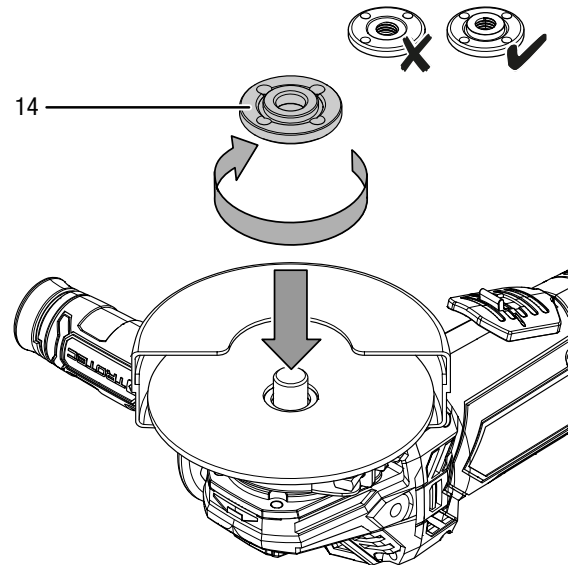
6. Verwijder de gebruikte doorslijpschijf (16). Zorg dat de opnameflens (13) in de hiervoor bedoelde uitsparingen is vergrendeld.



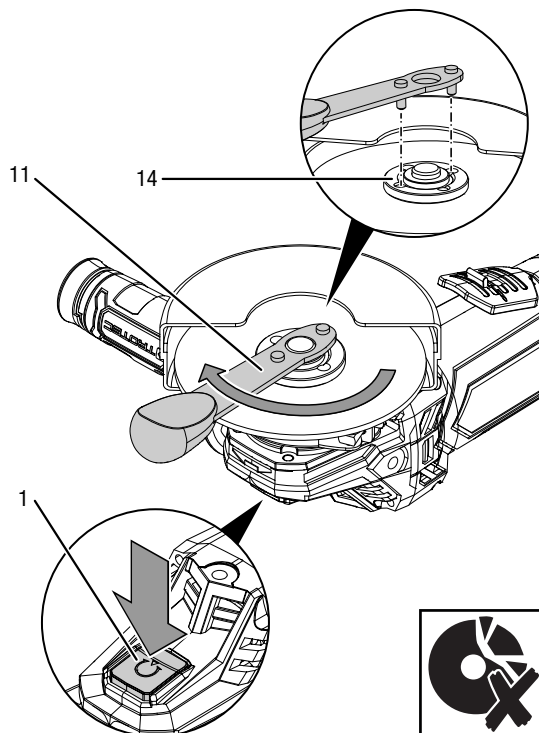
7. Plaats de doorslijpschijf (15) op de opnameflens (13). Het opschrift moet naar het apparaat wijzen. Controleer of de boring van de doorslijpschijf zonder speling op de opnameflens past. Gebruik geen verloopstukken of adapters.



8. Daarna de spanmoer (14) weer opschroeven. De vlakke zijde van de spanmoer moet naar het apparaat wijzen.



9. Druk op de spilvergrendeling (1) om de overbrenging te blokkeren.
 10. Draai de spanmoer (14) langzaam naar het vergrendelingspunt, tot de arretering is gefixeerd. De spilvergrendeling (1) ingedrukt houden.
 11. De spanmoer (14) weer vastdraaien met de gatsleutel (11). Daarna de spilvergrendeling (1) weer loslaten. Zorg dat de doorslijpschijf niet wordt beschadigd.



12. Controleer of de doorslijpschijf (15) goed vastzit.
13. Controleer of de doorslijpschijf vrij kan draaien. Zorg dat de schijf niet tegen de beschermkap of andere onderdelen schuurt.
14. Na elke schijfwissel en altijd voor gebruik de machine ca. 1 minuut laten draaien zonder belasting, om de doorslijpschijf op goed vastzitten te controleren.
15. De gatsleutel (11) weer opbergen in de extra handgreep (12).
16. Plaats de accu weer.



Voorzichtig

Draait de schijf onrustig, is deze niet rond, trilt of slingert deze of ontstaan abnormale geluiden of vonkontwikkeling, moet de schijf direct weer worden vervangen.
Anders bestaat letselgevaar.

Bediening

Tips en instructies voor de omgang met de accu haakse slijpmachine



Gebruik het elektrisch gereedschap altijd met beide handen

Het elektrisch gereedschap bij de werkzaamheden met beide handen vasthouden aan de greep en extra greep en zorg dat u stabiel staat.

Algemeen:

- Na elke schijfwissel en altijd voor gebruik de machine ca. 1 minuut laten draaien zonder belasting, om de doorslijpschijf op goed vastzitten te controleren.
- Gebruik het gereedschap dat voor het apparaat is goedgekeurd.
- Controleer voor elk gebruik of u het juiste gereedschap heeft gekozen voor de beoogde toepassing.
- Controleer voor elk gebruik of het gereedschap goed vastzit in de gereedschapopname. Het gereedschap moet stevig vergrendeld vastzitten in de hiervoor bedoelde houders op de gereedschapopname.
- Controleer of de doorslijpschijf vrij kan draaien. Zorg dat de schijf niet tegen de beschermkap of andere onderdelen schuurt.
- Gebruik alleen schijven, waarvan het opgedrukte toerental minimaal zo hoog is als het op het typeplaatje van het apparaat is opgegeven.
- Het werkstuk inspannen, voor zover het niet door het eigen gewicht veilig vastligt.
- Belast het apparaat niet zodanig dat het tot stilstand komt.
- Laat het apparaat na een sterke belasting nog enkele minuten stationair draaien, om het gereedschap af te koelen.

- De schijven niet aanraken, voordat ze zijn afgekoeld.
- Houd de ventilatiesleuven vrij, zodat de motor niet oververhit raakt.

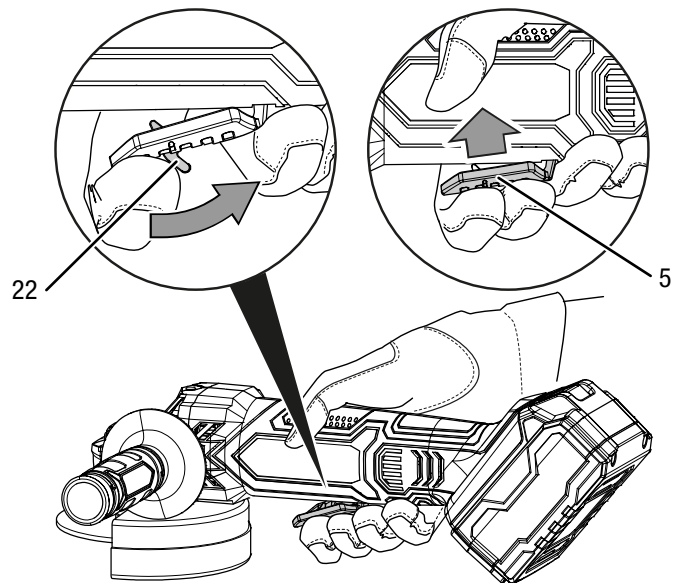
Doorslijpen:

- Gebruik uitsluitend onbeschadigde, probleemloze doorslijpschijven. Verbogen, stompe of op een andere wijze beschadigde doorslijpschijven kunnen breken.
- Gebruik de doorslijpschijf nooit voor het vlaklijpen!
- Werk met een regelmatige voeding en kantel de doorslijpschijf niet.
- De uitlopende doorslijpschijven niet door het tegen de zijkant drukken afremmen.
- Geleid de doorslijpschijf altijd tegen de draairichting in door het werkstuk.
- Het gereedschap met beide handen vasthouden.
- Zorg voor een gelijkmatige aandrukkracht, terwijl u het apparaat over het oppervlak heen en weer beweegt.
- U bereikt betere resultaten, als u met het gereedschap niet slechts een keer, maar meerdere keren over het oppervlak beweegt. Werk hierbij onder een werkhoeck van ca. 30°.

Apparaat in- en uitschakelen

Draag bij werkzaamheden met het apparaat uw persoonlijke beschermingsuitrusting.

1. Controleer of de gemonteerde doorslijpschijf geschikt is voor de geplande werkzaamheden.
2. Controleer of het werkstuk is vastgezet resp. het werkvlak goed is voorbereid.
3. Schuif de inschakelblokkering (22) bij de aan- / uitschakelaar (5) naar achter.
4. Op de aan-/uit-schakelaar (5) drukken en tijdens gebruik ingedrukt houden.

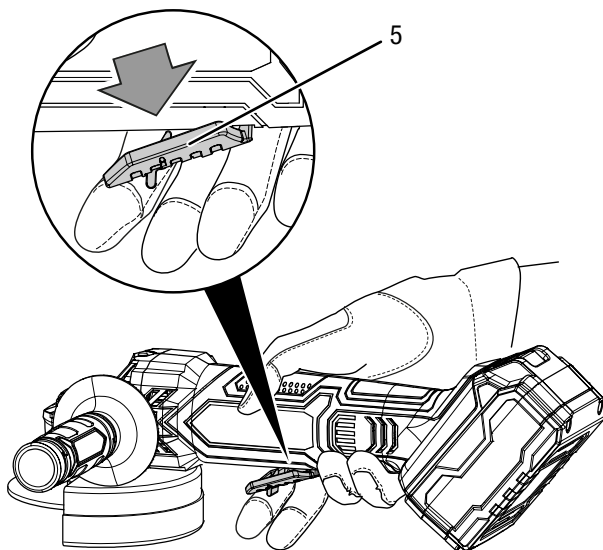


5. Na elke schijfwissel en altijd voor gebruik de machine ca. 1 minuut laten draaien zonder belasting, om de doorslijpschijf op goed vastzitten te controleren.
6. Wacht na het inschakelen, tot het apparaat het max. toerental heeft bereikt. Begin dan pas met de werkzaamheden.
7. Voor het uitschakelen van het apparaat de aan-/uitschakelaar (5) loslaten.



Voorzichtig

De schijf loopt na, nadat het apparaat is uitgeschakeld. Er bestaat letselgevaar.



Nabestelbare accessoires



Waarschuwing

Gebruik alleen accessoires en hulpapparaten die in de gebruiksaanwijzing zijn opgegeven. Het gebruik van andere dan in de gebruiksaanwijzing aanbevolen gereedschappen of andere accessoires kan letselgevaar opleveren.

Aanduiding	Artikelnummer
Doorslijpschijfset diamant Ø 110 mm / 115 mm	6.225.001.121
Reserveaccu Multiflex 4,0 Ah 20V	6.200.000.320
Laadapparaat voor reserveaccu Multiflex 4,0 Ah 20V	7.430.001.265

Buiten gebruik stellen



Waarschuwing voor elektrische spanning

Raak de netstekker niet aan met vochtige of natte handen.

- Schakel het apparaat uit.
- De netstekker van het netsnoer van het laadapparaat uit het stopcontact trekken door de netstekker vast te pakken.
- Laat het apparaat evt. afkoelen.
- Verwijder de accu uit het apparaat (zie hoofdstuk in gebruik nemen).
- Verwijder het gereedschap uit het apparaat (zie hoofdstuk in gebruik nemen).
- Reinig het apparaat volgens het hoofdstuk onderhoud.
- Het apparaat opslaan volgens het hoofdstuk transport en opslag.

Defecten en storingen

Het apparaat is tijdens de productie meerdere keren op een goede werking getest. Mochten er desondanks storingen ontstaan, controleer het apparaat dan op basis van de volgende lijst.

Werkzaamheden voor het verhelpen van fouten en storingen, waarvoor de behuizing moet worden geopend, mogen alleen door een geautoriseerd elektrotechnische vakbedrijf of door de fabrikant worden uitgevoerd.

Let op

Wacht na alle onderhouds- en reparatiewerkzaamheden minimaal 3 minuten. Schakel het apparaat daarna weer in.

Bij het eerste gebruik ontstaat lichte rook of geurvorming:

- Hierbij gaat het niet om een fout of een storing. Na kort draaien verdwijnen deze verschijnselen.

De accu wordt niet opgeladen:

- Controleer of de accu correct op het snellaadapparaat is geplaatst.
Schuif de accu zo in het snellaadapparaat, dat de contacten van de accu aangrijpen in het snellaadapparaat. De accu moet vergrendelen in het snellaadapparaat.
- Controleer de netaansluiting.
- Controleer het netsnoer en de netstekker op beschadigingen.
- Controleer de afzekering van de gebouwinstallatie.
- Controleer het snellaadapparaat op beschadigingen. Is het snellaadapparaat beschadigd, gebruik het dan niet langer. Neem contact op met de Trotec-klantenservice.
- Controleer de contacten van de accu op vervuilingen. Verwijder evt. aanwezige vervuilingen.
- De accu kan defect zijn en moet worden vervangen. Gebruik uitsluitend accu's van hetzelfde type.

Het apparaat start niet:

- De accucapaciteit kan te zwak zijn. De accu opladen.
- Controleer of de accu correct op het apparaat is geplaatst.
Schuif de accu zo in het apparaat, dat de contacten van de accu aangrijpen. De accu moet vergrendelen in het apparaat.
- Controleer de contacten van de accu op vervuilingen. Verwijder evt. aanwezige vervuilingen.

De doorslijpschijf wiebelt:

- Controleer of u de voor het apparaat geschikte doorslijpschijf heeft toegepast.
- Zorg dat de opnameflens in de hiervoor bedoelde uitsparingen is vergrendeld.
- Zorg dat de doorslijpschijf vlak en zonder speling op de opnameflens ligt.
- Zorg dat de spanmoer met de vlakke zijde op de doorslijpschijf ligt.

De beschermkap wiebelt:

- Zorg dat de codeernokken in de hiervoor bedoelde groef zijn vergrendeld.
- Zorg dat de spanhendel volledig is ingeklapt.
- Eventueel de stelschroef aanhalen.

De doorslijpschijf beweegt niet, ondanks dat de motor draait:

- Zorg dat de spanmoer stevig is aangehaald, zie het hoofdstuk gereedschap wisselen.
- Zorg dat werkstukresten de aandrijving niet blokkeren. Verwijder de blokkades evt.
- Zorg dat de doorslijpschijf niet kantelt in het werkstuk.

De motor gaat langzamer draaien:

- Controleer of het apparaat wordt overbelast door het werkstuk.
- Verlaag de druk op het werkstuk.
- Controleer of het werkstuk geschikt is voor de uit te voeren werkzaamheden.

De doorslijpschijf dringt niet probleemloos door in het te bewerken materiaal, resp. doorslijpcapaciteit te gering:

- Controleer of de gekozen doorslijpschijf geschikt is voor het te bewerken materiaal.
- Is de doorslijpschijf afgesleten, vervang deze dan door een nieuwe.

Het apparaat wordt heet:

- Controleer of de doorslijpschijf geschikt is voor de uit te voeren werkzaamheden.
- Zorg dat bij de werkzaamheden niet teveel druk wordt uitgeoefend op het apparaat.
- De ventilatiesleuven vrij houden, zodat oververhitting van de motor wordt voorkomen.

Werkt het apparaat na deze controles nog niet probleemloos:

Neem contact op met de klantendienst. Het apparaat indien nodig voor reparatie naar een geautoriseerd elektrotechnisch vakbedrijf of naar de fabrikant brengen.

Onderhoud

Werkzaamheden voor aanvang van het onderhoud



Waarschuwing voor elektrische spanning

De netstekker en accu niet aanraken met vochtige of natte handen.

- Schakel het apparaat uit.
- Laat het apparaat volledig afkoelen.
- Verwijder de accu uit het apparaat.



Waarschuwing voor elektrische spanning

Onderhoudswerkzaamheden, waarvoor het openen van de behuizing noodzakelijk is, mogen uitsluitend door geautoriseerde vakbedrijven of door de fabrikant worden uitgevoerd.

Aanwijzingen voor het onderhoud

Binnenin de machine bevinden zich geen door de gebruiker te onderhouden of smeren onderdelen.

Veiligheidssymbolen op de accu het laadapparaat

Controleer regelmatig de veiligheidssymbolen op de accu en het laadapparaat. Vervang onleesbare veiligheidssymbolen!

Reiniging

Het apparaat moet voor en na elk gebruik worden gereinigd.

Let op

Na het reinigen hoeft het apparaat niet te worden gesmeerd.



Waarschuwing voor elektrische spanning

Er bestaat kortsluitgevaar door in de behuizing binnendringende vloeistoffen!

Dompel het apparaat en de accessoires niet onder in water. Zorg dat geen water of andere vloeistoffen in de behuizing komen.

- Reinig het apparaat met een vochtige, zachte en pluisvrije doek. Zorg dat geen vochtigheid in de behuizing komt. Zorg dat elektrische onderdelen niet in contact komen met vocht. Gebruik geen agressieve reinigingsmiddelen, zoals reinigingsmiddelen of schuurmiddelen voor het bevochtigen van de doek.
- Droog het apparaat met een zachte en pluisvrije doek.
- Verwijder het stof uit de beschermkap, van de opnameflens en van de spanmoer.
- De aansluitcontacten bij apparaat en laadapparaat schoon houden.
- De aansluitcontacten bij het accupack schoon houden.
- De ventilatieopeningen vrijhouden van stofafzettingen, om oververhitting van de motor te voorkomen.
- Voor het onderhoud aan de doorslijpschijf, zie het hoofdstuk gereedschap wisselen.

Recycling

De verpakkingsmaterialen altijd milieubewust en volgens de geldende lokale recyclingvoorschriften recycleren.



Het symbool van een doorgestreepte vuilnisbak geeft aan dat dit apparaat en de evt. bijbehorende componenten (bijv. afstandsbedieningen), aan het einde van de levensduur volgens de richtlijn voor afgedankte elektrische en elektronische apparaten (2012/19/EU) en nationale wetgeving niet mogen worden afgevoerd met het huishoudelijk afval.

Voor kosteloze retournering zijn er inzamelpunten voor oude elektrische en elektronische apparaten beschikbaar bij u in de buurt. De adressen kunt u opvragen bij uw gemeente.

Voor veel EU-landen kunt u zich via de website <https://hub.trotec.com/?id=45090> informeren over andere retourmogelijkheden. Anders contact opnemen met een officiële, in uw land goedgekeurd recyclingbedrijf voor afgedankte apparaten.

Door het gescheiden inzamelen van oude elektrische en elektronische apparaten worden recycling, materiaalhergebruik, resp. andere vormen van hergebruik van oude apparaten mogelijke gemaakt. Ook worden zo negatieve gevolgen bij het recycleren van de mogelijk in de apparaten opgenomen gevaarlijke stoffen voor het milieu en voor de menselijke gezondheid voorkomen.



Dit symbool van een doorgestreepte vuilnisbak geeft aan dat lithium-ion-accu's aan het einde van de levensduur niet mogen worden afgevoerd met het huishoudelijk afval. Laat batterijen of elektrische of elektronische apparaten met batterijen niet achteloos achter in de openbare ruimte, zodat milieuvervuiling wordt verhinderd. Batterijen en accu's moeten in de Europese Unie – volgens VERORDENING (EU) 2023/1542 VAN HET EUROPEES PARLEMENT EN DE RAAD van 12 juli 2023 inzake batterijen en afgedankte batterijen – worden ingeleverd bij een hiervoor bedoeld inzamelpunt. Verwijder batterijen/accu's en recycle ze gescheiden, volgens de geldende wettelijke bepalingen.

EU-conformiteitsverklaring (vertaling van het origineel)

Vertaling van de originele conformiteitsverklaring in het kader van de EG-Machinerichtlijn 2006/42/EG, bijlage II deel 1 paragraaf A

Wij, Trotec GmbH verklaren onder eigen verantwoordelijkheid, dat het hierna aangeduide product is ontwikkeld, geconstrueerd en geproduceerd in overeenstemming met van toepassing zijnde bepalingen van de EG-Machinerichtlijn in de versie 2006/42/EG.

Productmodel / product: PAGS 21-115 NB

Producttype: accu haakse slijpmachine

Bouwjaar vanaf: 2024

Het product voldoet bovendien aan alle van toepassing zijnde bepalingen uit de volgende richtlijnen/verordeningen:

- 2011/65/EU
- 2014/30/EU

Van toepassing zijnde EU-Richtlijnen:

- 2012/19/EU
- 2015/863/EU

Toegepaste geharmoniseerde normen:

- EN 62841-1:2015
EN 62841-1:2015/AC:2015
EN 62841-1:2015/A11:2022
- EN IEC 62841-2-3:2021
EN IEC 62841-2-3:2021/A11:2021

Toegepaste nationale normen en technische specificaties:

- EN IEC 55014-1:2021
- EN IEC 55014-2:2021

Samensteller en naam van gevolmachtigde voor de technische documentatie:

Trotec GmbH
Grebbeener Straße 7, D-52525 Heinsberg
Telefoon: +49 2452 962-400
E-mail: info@trotec.de

Plaats en datum van opstelling:

Heinsberg, 02.01.2024

Joachim Ludwig, bedrijfsleider

Trotec GmbH

Grebbener Str. 7
D-52525 Heinsberg

📞 +49 2452 962-400

📠 +49 2452 962-200

✉ info@trotec.com

🌐 www.trotec.com