

FR

TRADUCTION DE LA NOTICE
ORIGINALE
MEULEUSE D'ANGLE SANS FIL



Sommaire

Remarques concernant la notice 2

Sécurité 3

Informations sur l'appareil 11

Transport et stockage 13

Mise en service 14

Utilisation 19

Accessoires disponibles 21

Défauts et pannes 21

Entretien 22

Élimination 23

Déclaration de conformité 24

Remarques concernant la notice

Symboles



Avertissement relatif à la tension électrique
Ce symbole indique que la tension électrique cause des risques pour la vie et la santé des personnes.



Avertissement relatif aux matières explosives
Ce symbole indique que les matières explosives causent des risques pour la vie et la santé des personnes.



Avertissement de surface chaude
Ce symbole indique que les surfaces brûlantes causent des risques pour la vie et la santé des personnes.



Avertissement
Cette mention d'avertissement indique un risque moyen qui peut entraîner des blessures graves ou mortelles s'il n'est pas évité.



Attention
Cette mention d'avertissement indique un risque faible qui peut entraîner des blessures bénignes ou moyennes s'il n'est pas évité.

Remarque

Cette mention d'avertissement indique des informations importantes (par ex. dommages matériels), mais aucun danger.



Info
Les indications présentant ce symbole vous aident à exécuter vos tâches rapidement et en toute sécurité.



Observer le mode d'emploi
Les indications présentant ce symbole vous indiquent qu'il est nécessaire de respecter la notice d'instructions.



Porter un casque
Ce symbole indique la nécessité de porter un casque.



Porter un casque antibruit
Les indications présentant ce symbole vous indiquent qu'il est nécessaire d'utiliser un casque antibruit.



Porter des lunettes de protection
Les indications présentant ce symbole vous indiquent qu'il est nécessaire d'utiliser une protection pour les yeux.



Porter un masque de protection
Les indications présentant ce symbole vous indiquent qu'il est nécessaire d'utiliser un masque de protection.



Porter des vêtements de sécurité
Ce symbole indique la nécessité de porter des vêtements de protection.



Porter des gants de protection
Ce symbole indique la nécessité de porter des gants de protection.



Porter des chaussures de sécurité
Ce symbole indique la nécessité de porter des chaussures de sécurité.



Utilisez l'outil électroportatif toujours à deux mains.
Ce symbole vous indique que l'outil électroportatif doit toujours être utilisé à deux mains et être tenu par la poignée et par la poignée supplémentaire.



Ne pas utiliser de disque détérioré
Ce symbole indique qu'il est interdit d'utiliser l'appareil avec un accessoire défectueux.



Accessoire convenant aux métaux
Ce symbole vous indique que l'accessoire fourni doit être utilisé **uniquement** pour les métaux.



Interdit pour le meulage humide
Ce symbole vous indique que le meulage humide n'est pas autorisé.



Accessoire ne convenant pas au dégrossissage
Ce symbole vous indique qu'il est **interdit** d'utiliser l'accessoire fourni pour dégrossir.



Accessoire convenant au tronçonnage

Ce symbole vous indique qu'il est autorisé d'utiliser l'accessoire fourni pour tronçonner.

Vous pouvez télécharger la dernière version de la notice d'instructions en suivant le lien ci-dessous :



PAGS 21-115



<https://hub.trotec.com/?id=41427>

Sécurité

Consignes générales de sécurité pour les outils électriques



Avertissement

Lisez toutes les mises en garde de sécurité, instructions, illustrations et caractéristiques techniques fournies avec cet outil électroportatif.

Le non-respect des instructions suivantes risque de causer une électrocution, de provoquer un incendie ou de donner lieu à des blessures graves.

Conservez toutes les consignes de sécurité et toutes les instructions pour pouvoir vous y reporter ultérieurement.

Le terme *outil électrique* utilisé dans les consignes de sécurité se rapporte aux outils électriques utilisés sur secteur (avec un câble électrique) et aux outils électriques sans fil (sans câble électrique).



Avertissements de sécurité généraux pour les outils – Sécurité de la zone de travail

- **Veillez à ce que la zone de travail soit propre et bien éclairée.** Le désordre et une luminosité insuffisante sont propices aux accidents.
- **Ne faites pas fonctionner les outils électriques en atmosphère explosive, par exemple en présence de liquides inflammables, de gaz ou de poussières.** Les outils électriques produisent des étincelles qui peuvent enflammer les poussières ou les fumées.
- **Maintenez les enfants et les personnes présentes à l'écart pendant l'utilisation de l'outil.** Les distractions peuvent vous faire perdre le contrôle de l'outil.



Avertissements de sécurité généraux pour les outils électriques – Sécurité électrique

- **La fiche de l'outil électrique doit être adaptée à la prise. Ne modifiez jamais la fiche de quelque façon que ce soit. N'utilisez pas de fiche adaptateur avec des outils reliés à la terre.** Des fiches non modifiées et des prises adaptées réduisent le risque de choc électrique.
- **Évitez tout contact du corps avec des surfaces reliées à la terre telles que les tuyaux, les radiateurs, les cuisinières et les réfrigérateurs.** Il existe un risque accru de choc électrique si votre corps est relié à la terre.
- **N'exposez pas les outils à la pluie ou à l'humidité.** La pénétration d'eau à l'intérieur d'un outil électrique accentue le risque d'électrocution.
- **N'utilisez jamais le cordon d'alimentation pour porter, accrocher ou débrancher l'outil. Maintenez le cordon d'alimentation à l'écart de la chaleur, de l'huile, d'arêtes vives ou de pièces mobiles.** Des cordons d'alimentation endommagés ou emmêlés augmentent le risque d'électrocution.
- **Dans le cadre d'une utilisation de l'outil en extérieur, utilisez uniquement des rallonges adaptées à l'utilisation extérieure.** L'utilisation d'une rallonge adaptée à l'utilisation extérieure réduit le risque de choc électrique.
- **Si l'utilisation de l'outil électrique dans un environnement humide ne peut pas être évitée, utilisez un disjoncteur différentiel.** L'utilisation d'un disjoncteur différentiel réduit le risque de choc électrique.



Avertissements de sécurité généraux pour les outils électriques – Sécurité des personnes

- **Restez vigilant, regardez ce que vous êtes en train de faire et faites preuve de bon sens lors de l'utilisation de l'outil. N'utilisez pas d'outils électriques lorsque vous êtes fatigué ou sous l'emprise de drogues, d'alcool ou de médicaments.** Un moment d'inattention au cours de l'utilisation d'un outil électrique peut entraîner des blessures graves.
- **Utilisez un équipement de protection individuelle et portez toujours des lunettes de protection.** Les équipements de protection individuelle, tels que les masques antipoussières, les chaussures de sécurité antidérapantes, les casques ou les protections acoustiques, en fonction du type d'outil utilisé, réduisent le risque de blessures.

- **Évitez toute mise en marche intempestive. Assurez-vous que l'outil est arrêté avant de le brancher sur le secteur ou de raccorder la batterie, de le prendre en main ou de le transporter.** Porter les outils avec le doigt sur l'interrupteur ou brancher un outil électrique alors qu'il est en marche est une source d'accidents.
- **Retirez toute clé de réglage avant de mettre l'outil en marche.** Une clé laissée fixée sur une partie tournante de l'outil électrique peut entraîner des blessures.
- **Veillez à ne pas vous tenir de façon anormale. Adoptez une position stable et gardez toujours l'équilibre.** Cela permet un meilleur contrôle de l'outil dans des situations inattendues.
- **Habillez-vous de manière adaptée. Ne portez pas de vêtements amples ou de bijoux. Gardez cheveux et vêtements à distance des pièces mobiles.** Les vêtements amples, les bijoux ou les cheveux longs peuvent se prendre dans des éléments en mouvement.
- **S'il est possible de monter des dispositifs d'aspiration et de récupération des poussières, assurez-vous qu'ils sont bien raccordés et correctement utilisés.** L'utilisation d'un dispositif d'aspiration des poussières peut réduire les risques dus aux poussières.
- **Ne vous croyez pas faussement en sécurité et n'ignorez pas les consignes de sécurité concernant les outils électriques sous prétexte que vous maîtrisez l'appareil.** Toute négligence peut entraîner de graves blessures en une fraction de seconde.
- **Entretenez bien les outils électriques et les outils insérables. Vérifiez qu'il n'y a pas de mauvais alignement ou de blocage des parties mobiles, des pièces cassées ou toute autre irrégularité pouvant affecter le fonctionnement de l'outil. En cas de dommages, faites réparer l'outil électrique avant de l'utiliser.** De nombreux accidents sont dus à des outils mal entretenus.
- **Affûtez et nettoyez les outils permettant de couper.** Les outils de coupe dotés de pièces coupantes tranchantes correctement entretenues sont moins susceptibles de bloquer et sont plus faciles à contrôler.
- **Utilisez l'outil électrique, les outils insérables, etc. conformément à ces instructions. Tenez compte des conditions de travail et du travail à réaliser.** L'utilisation de l'outil pour des opérations différentes de celles prévues peut donner lieu à des situations dangereuses.
- **Maintenez les poignées et les surfaces de préhension sèches, propres et exemptes d'huile et de graisse.** Des poignées et des surfaces de préhension glissantes ne permettent pas de manipuler et de contrôler l'outil en toute sécurité en cas de situation imprévue.



Consignes générales de sécurité pour les outils électriques – Utilisation et entretien de l'outil sans fil

- **Ne rechargez la batterie qu'avec le chargeur spécifié par le fabricant.** Un chargeur adapté à un certain type de batteries peut provoquer un incendie s'il est utilisé avec d'autres batteries.
- **N'utilisez les outils électriques qu'avec les batteries prévues à cet effet.** L'utilisation d'autres batteries peut entraîner un risque de blessures et d'incendie.
- **Lorsqu'une batterie n'est pas utilisée, tenez-la à l'écart de toutes sortes d'objets métalliques, tels que trombones, pièces de monnaie, clés, clous, vis ou autres, susceptibles de relier les contacts entre eux.** Un court-circuit entre les contacts de la batterie peut entraîner des brûlures ou un incendie.
- **En cas d'utilisation incorrecte, du liquide peut s'écouler de la batterie. Évitez tout contact avec celui-ci. En cas de contact accidentel, nettoyez à l'eau. Si le liquide entre en contact avec les yeux, recherchez en plus une aide médicale.** Le liquide provenant des batteries peut causer des irritations ou des brûlures.
- **N'utilisez pas une batterie endommagée ou modifiée.** Les batteries qui ont subi des dommages ou des modifications peuvent présenter un comportement imprévisible et causer un incendie, une explosion ou des blessures.



Avertissements de sécurité généraux pour les outils électriques – Utilisation et entretien de l'outil

- **Faites attention à ne pas surcharger l'outil. Utilisez l'outil prévu pour l'application concernée.** L'outil adapté vous permettra de mieux réaliser le travail et de manière plus sûre, conformément à la puissance pour laquelle il a été construit.
- **N'utilisez pas d'outils électriques dont l'interrupteur est défectueux.** Tout outil qui ne peut pas être commandé par l'interrupteur est dangereux et doit être réparé.
- **Débranchez la fiche de la prise de courant et/ou retirez la batterie amovible avant d'effectuer des réglages, de changer d'outils de travail ou de ranger l'appareil.** Ces mesures de sécurité réduisent le risque de mise en marche accidentelle de l'outil.
- **Conservez les outils non utilisés hors de portée des enfants. Ne permettez pas aux personnes qui ne sont pas familiarisées avec l'outil électrique ou qui n'ont pas lu ces consignes de l'utiliser.** Les outils électriques sont dangereux s'ils sont utilisés par des novices.

- **N'exposez pas la batterie au feu ou à des températures trop élevées.** Un feu ou des températures supérieures à 130 °C peuvent provoquer une explosion.
- **Suivez les instructions de charge et ne chargez jamais la batterie ou l'outil sans fil en dehors de la plage de température indiquée dans le mode d'emploi.** Une charge incorrecte ou une charge en dehors de la plage de température autorisée peut détruire la batterie et accroître le risque d'incendie.

 **Avertissements de sécurité généraux pour les outils électriques – Maintenance et entretien**

- **Ne faites réparer l'outil que par un spécialiste qualifié et seulement avec des pièces de rechange d'origine.** Ceci permet d'assurer la sécurité de fonctionnement de l'appareil.
- **N'essayez jamais de remettre en état une batterie endommagée.** Les opérations de maintenance sur les batteries ne doivent être réalisées que par le fabricant ou un atelier SAV agréé.

 **Consignes générales de sécurité pour les outils électriques – Utilisation et entretien du chargeur**

- **Les enfants de plus de 8 ans et les personnes ayant des capacités physiques, sensorielles ou mentales réduites ou ne possédant pas l'expérience et/ou les connaissances nécessaires peuvent utiliser le chargeur pour autant qu'ils bénéficient d'une supervision ou qu'ils aient reçu une instruction adéquate relative à une utilisation sûre de l'appareil et qu'ils comprennent les dangers liés à cette utilisation. Il est interdit aux enfants de jouer avec l'appareil. Il est interdit aux enfants d'effectuer le nettoyage et l'entretien de l'appareil sans surveillance.**
- **Ne placez jamais des piles non rechargeables dans le chargeur.** Un chargeur risque de provoquer un incendie ou une explosion s'il n'est pas utilisé avec le type de batterie bien précis pour lequel il est prévu ou avec des piles non rechargeables.
- Ne chargez au moyen du chargeur « Multiflex 20 - 4.0 AC » que des batteries Li-ions « Multiflex 20 - 4.0 DC » d'une capacité de 4,0 Ah (10 cellules). La tension de la batterie doit correspondre à la tension de charge du chargeur.

 **Avertissements de sécurité communs pour les opérations de meulage, de brossage métallique, de ponçage ou de lustrage**

- **Cet outil électroportatif est destiné à être utilisé comme meuleuse, brosse métallique, lustreuse ou outil à tronçonner. Lisez toutes les consignes de sécurité, instructions, illustrations et spécifications fournies avec cet appareil.** La non-observation des instructions données ci-après peut entraîner une électrocution, un incendie et/ou des blessures graves.
- **Cet outil électroportatif n'est pas adapté au ponçage au papier de verre et au découpage de trous.** Les opérations pour lesquelles l'outil électroportatif n'a pas été conçu peuvent être dangereuses et causer un accident corporel.
- **N'utilisez pas d'accessoire non conçu spécifiquement et recommandés par le fabricant pour le présent outil électroportatif.** Le simple fait que l'accessoire puisse être fixé à votre outil électroportatif ne garantit pas un fonctionnement en toute sécurité.
- **Le régime admissible de l'accessoire doit être au moins égal au régime maximum indiqué sur l'outil électroportatif.** Un accessoire tournant plus vite que son régime admissible peut se rompre et voler en éclats.
- **Le diamètre extérieur et l'épaisseur de l'accessoire doivent correspondre aux caractéristiques de votre outil électroportatif.** Les accessoires dimensionnés de façon incorrecte ne peuvent pas être protégés ou commandés de manière appropriée.
- **Les accessoires munis d'un insert fileté doivent être exactement adaptés au pas de vis de la broche de la meuleuse. Pour les accessoires montés avec des flasques, l'alésage central de l'accessoire doit correspondre correctement au diamètre du flasque.** Les accessoires qui ne correspondent pas aux éléments de montage de l'outil électroportatif tournent de manière irrégulière, vibrent de manière excessive et peuvent provoquer une perte de contrôle.

- **N'utilisez pas d'accessoires endommagés.** Avant chaque utilisation, examinez les accessoires comme les meules abrasives pour détecter la présence éventuelle de copeaux et de fissures, les disques de meulage pour détecter des traces éventuelles de fissures, de déchirure ou d'usure excessive, ainsi que les brosses métalliques pour détecter les fils desserrés ou cassés. Si l'outil électroportatif ou l'accessoire a subi une chute, recherchez les dommages éventuels ou installez un accessoire non endommagé. Après examen et installation d'un accessoire, placez-vous ainsi que les personnes présentes à distance du plan de l'accessoire rotatif et faire tourner l'outil électroportatif à régime maximum pendant 1 minute. Les accessoires endommagés seront normalement détruits pendant cette période d'essai.
- **Portez un équipement de protection individuelle.** En fonction de l'application, utilisez une protection faciale intégrale, des verres de sécurité ou des lunettes de protection. Le cas échéant, utilisez un masque contre la poussière, des protections auditives, des gants et un tablier capables d'arrêter les petites particules d'abrasif ou de matériau. La protection oculaire doit être capable d'arrêter les débris volants produits par les diverses opérations. Le masque anti-poussières ou le respirateur doit être capable de filtrer les particules produites par vos travaux. L'exposition prolongée aux bruits de forte intensité peut provoquer une perte de l'audition.
- **Maintenez les personnes présentes à une distance de sécurité par rapport à la zone de travail.** Toute personne entrant dans la zone de travail doit porter un équipement de protection individuelle. Des fragments de pièce à usiner ou d'accessoire cassé peuvent être projetés et provoquer des blessures même en dehors de la zone immédiate d'opération.
- **Tenez l'appareil par les poignées isolées lorsque vous effectuez des travaux au cours desquels l'outil pourrait toucher des lignes électriques non apparentes.** Tout contact avec une ligne sous tension risque de mettre également sous tension les parties métalliques de l'outil et de provoquer une électrocution.
- **Ne posez jamais l'outil électrique avant que l'accessoire ne soit à l'arrêt complet.** L'accessoire en rotation peut agripper la surface et arracher l'outil électrique hors de votre contrôle.
- **Ne faites pas fonctionner l'outil électrique pendant que vous le portez.** Un contact accidentel avec l'accessoire en rotation pourrait accrocher vos vêtements et attirer l'accessoire sur vous.

- **Nettoyez régulièrement les orifices d'aération de l'outil électroportatif.** Le ventilateur du moteur attire la poussière à l'intérieur du boîtier et une accumulation excessive de poudre de métal peut représenter un danger électrique.
- **Ne faites pas fonctionner l'outil électroportatif à proximité de matériaux inflammables.** Des étincelles pourraient enflammer ces matériaux.
- **N'utilisez aucun accessoire nécessitant un réfrigérant liquide.** L'utilisation d'eau ou d'autres réfrigérants liquides peut provoquer une électrocution.



Retours et consignes de sécurité correspondantes

Le retour représente la réaction soudaine provoquée par un outil en rotation comme un disque abrasif, un plateau de meulage, une brosse métallique, etc. qui s'accroche ou qui se bloque. L'accrochage ou le blocage provoque un arrêt abrupt de l'outil en rotation. Cela provoque une accélération incontrôlée de l'outil électrique dans le sens contraire de rotation de l'outil au moment du blocage.

Par exemple, si une meule abrasive est accrochée ou pincée dans une pièce à usiner, le bord de la meule qui entre dans la pièce peut rester prisonnier du matériau, provoquant une rupture de la meule ou un violent retour. La meule peut sauter en direction de l'opérateur ou s'en éloigner, selon le sens du mouvement de la meule au point de blocage. Les meules abrasives peuvent également se rompre dans ces conditions.

Un retour est la conséquence d'une utilisation incorrecte ou non conforme de l'outil électroportatif. Cela peut être évité par les mesures de prudence adéquates décrites ci-dessous.

- **Maintenez fermement l'outil électroportatif et placez votre corps et vos bras de manière à vous permettre de résister aux forces de retour.** Utilisez toujours la poignée auxiliaire, si elle est présente, pour une maîtrise maximum du retour ou du couple de réaction au cours de la montée en régime. L'opérateur peut maîtriser les forces de réaction et de retour si les précautions qui s'imposent sont prises.
- **Ne placez jamais votre main à proximité d'un accessoire en rotation.** L'accessoire peut atteindre votre main en cas de retour.
- **Ne vous placez pas dans la zone où l'outil électroportatif se déplacerait en cas de retour.** Le retour propulse l'outil dans le sens opposé au mouvement de la meule au point de blocage.

- **Travaillez avec une prudence particulière aux alentours des coins, des arêtes vives, etc. Évitez que l'accessoire ne heurte la pièce ou ne s'y accroche.**
L'outil en rotation a tendance à se coincer dans les coins, les arêtes vives, ou s'il heurte la pièce. Cela peut causer une perte de contrôle ou un retour.
- **N'utilisez pas de scie à chaîne pour bois, pas de disque diamanté à segments dont la distance entre segments soit inférieure à 10 mm ni de lame de scie à dents.** Les accessoires de ce type occasionnent souvent des retours ou des pertes de contrôle.

Consignes de sécurité spécifiques aux opérations de meulage et de tronçonnage à la meule

- **Utilisez uniquement les types de meules autorisés pour votre outil électroportatif et le capot de protection spécifique conçu pour la meule choisie.** Les meules pour lesquelles l'outil électroportatif n'a pas été conçu ne peuvent pas être protégées de façon satisfaisante et sont dangereuses.
- **Les meules à moyeu déporté doivent être montées de telle sorte que leur surface de meulage ne dépassent pas du capot de protection.** Une meule montée de manière incorrecte qui dépasse du capot de protection ne peut pas être protégée de manière appropriée.
- **Le capot de protection doit être solidement fixé à l'outil électroportatif et réglé, pour un maximum de sécurité, de sorte que la plus petite partie possible de la meule soit libre en direction de l'opérateur.** Le capot de protection permet de protéger l'opérateur des fragments de meule cassée, d'un contact accidentel avec la meule ainsi que des étincelles susceptibles d'enflammer les vêtements.
- **Les meules doivent être utilisées uniquement pour les applications recommandées. Par exemple : ne meulez jamais avec la surface d'une meule à tronçonner.** Les meules à tronçonner sont prévues pour l'enlèvement de matériau avec le bord du disque. L'application de forces latérales sur ces meules peut les briser.
- **Utilisez toujours des flasques de meule non endommagés et qui soient de taille et de forme correctes pour la meule que vous avez choisie.** Des flasques de meule appropriés supportent la meule, réduisant ainsi la possibilité de rupture de celle-ci. Les flasques pour les meules à tronçonner peuvent être différents des autres flasques de meule.
- **N'utilisez pas de meules usées d'outils électroportatifs plus grands.** Une meule destinée à un outil électroportatif plus grand n'est pas appropriée à la vitesse plus élevée d'un outil plus petit et elle risque d'éclater.

Mises en garde de sécurité additionnelles spécifiques aux opérations de tronçonnage abrasif

- **Ne pas « coincer » la meule à tronçonner ou ne pas appliquer une pression excessive. Ne pas tenter d'exécuter une profondeur de coupe excessive.** Une contrainte excessive de la meule augmente la charge et la probabilité de torsion ou de blocage de la meule dans la coupe et la possibilité de rebond ou de rupture de la meule.
- **Ne pas vous placer dans l'alignement de la meule en rotation ni derrière celle-ci.** Lorsque la meule, au point de fonctionnement, s'éloigne de votre corps, le rebond éventuel peut propulser la meule en rotation et l'outil électrique directement sur vous.
- **Lorsque la meule se bloque ou lorsque vous interrompez le travail, mettez l'outil électroportatif hors tension et tenez-le immobile jusqu'à ce que la meule soit à l'arrêt complet. Ne tentez jamais d'enlever la meule encore en mouvement de la coupe, vous risqueriez un retour.** Cherchez la raison du blocage de la meule et remédiez-y.
- **Ne redémarrez pas l'outil électroportatif tant qu'il se trouve dans la pièce à usiner. Laissez la meule atteindre son plein régime avant de poursuivre la coupe avec précaution.** Sinon, vous risquez que la meule ne se coince, saute de la pièce ou provoque un retour.
- **Lorsque vous usinez des panneaux ou des pièces de grandes dimensions, supportez-les afin de réduire le risque de coincement et de retour de la meule. Les grandes pièces risquent de fléchir sous leur propre poids.** Les supports doivent être placés sous la pièce à usiner près de la ligne de coupe au bord de la pièce des deux côtés de la meule.
- **Soyez particulièrement prudent lorsque vous effectuez des coupes plongeantes dans des parois existantes ou dans d'autres zones sans visibilité.** La meule plongeante peut couper des tuyaux de gaz ou d'eau, des conduites électriques ou d'autres objets, ce qui peut entraîner un retour.

**Consignes de sécurité de sécurité spécifiques aux opérations de lustrage**

- **Veillez à ce qu'aucune pièce lâche du bonnet de lustrage ne tourne librement, en particulier les cordons de fixation. Cachez ou coupez à longueur tous les fils de fixation lâches.** Les cordons de fixation lâches et en rotation peuvent s'enchevêtrer sur vos doigts ou s'accrocher à la pièce à usiner.

**Consignes de sécurité spécifiques aux opérations de broissage métallique**

- **Gardez à l'esprit que la brosse perd des brins métalliques, même dans le cadre d'une utilisation normale. Ne soumettez pas les fils métalliques à une trop grande contrainte en exerçant une pression excessive sur la brosse.** Les brins métalliques peuvent aisément pénétrer dans les vêtements légers et/ou la peau.
- **Si l'utilisation d'un capot de protection est recommandée, empêchez que la brosse métallique et le capot de protection ne se touchent.** Les brosses plateau ou boisseau peuvent se dilater en diamètre en raison de la pression exercée et des forces centrifuges.

**Consignes de sécurité spécifiques aux meuleuses d'angle**

- **Portez toujours des lunettes de protection.**
- **Tenez l'outil électroportatif fermement à deux mains pendant les travaux et veillez à avoir une position stable.** Le guidage de l'outil électroportatif est plus sûr avec les deux mains.
- **Lorsque vous utilisez des accessoires à filetage intérieur tels que les brosses ou les couronnes diamantées, observez la longueur max. du filet de la broche de la meuleuse.** L'extrémité de la broche ne doit pas toucher le fond de l'accessoire.
- **Utilisez un détecteur adapté pour repérer les conduites d'alimentation non apparentes ou consultez le distributeur d'électricité local.** Le contact avec une conduite électrique peut provoquer un incendie ou une électrocution. La détérioration d'une conduite de gaz peut provoquer une explosion. Le perçage d'une conduite d'eau entraîne des dégâts matériels et peut causer une électrocution.
- **Ne touchez pas les disques avant qu'il n'aient complètement refroidi.** Les disques deviennent brûlants pendant les travaux.
- **Sécurisez la pièce à usiner.** Il est plus prudent de maintenir une pièce au moyen d'un dispositif de fixation ou d'un étau qu'avec la main.

- **Entreposez les accessoires à l'intérieur dans un local sec, à la température stable et à l'abri du gel.**
- **Enlevez les accessoires avant tout transport de l'outil électroportatif.** Vous éviterez ainsi les détériorations.
- **Les disques de tronçonnage et de meulage agglomérés ont une date de péremption au delà de laquelle il ne doivent plus être utilisés.**

Utilisation conforme

Employez la PAGS 21-115 uniquement pour :

- le tronçonnage, le meulage et le broissage à sec des métaux et de la pierre
- la découpe des carreaux et des blocs de béton Dans le cas du tronçonnage de la pierre, il est important d'assurer une aspiration suffisante des poussières.

Nous recommandons d'utiliser l'outil électroportatif avec les accessoires d'origine de Trotec.

Utilisations non conformes prévisibles

- Cet outil électroportatif n'est pas adapté au ponçage au papier de verre.
- N'utilisez aucun accessoire nécessitant un réfrigérant liquide.
- N'utilisez pas cet outil électroportatif pour travailler le bois.
- N'utilisez pas cet outil électroportatif pour effectuer des perçages au moyen de couronnes de forage.

Toute utilisation autre que celle qui est décrite au chapitre « Utilisation conforme » est considérée comme une utilisation non conforme raisonnablement prévisible.

Qualification du personnel

Toute personne utilisant le présent appareil doit :

- avoir lu et compris la notice d'instructions, et notamment le chapitre Normes de sécurité.

Signaux de sécurité et étiquettes sur la batterie et sur le chargeur

Remarque

Ne retirez aucun signal de sécurité, autocollant ni étiquette de l'appareil. Tous les signaux de sécurité, autocollants et étiquettes doivent être conservés de manière à rester lisibles.

Les signaux de sécurité et étiquettes suivants sont apposés sur la batterie :



Attention au risque d'explosion!

Ces symboles indiquent ce qui suit :



N'exposez pas la batterie au feu ou à des températures trop élevées ! Ne mettez jamais la batterie en contact avec de l'eau ou du feu ! Évitez l'exposition directe au soleil et l'humidité. Il existe un risque explosion !

Ne chargez jamais la batterie à des températures ambiantes inférieures à 10 °C ou supérieures à 45 °C. Un chargement incorrect ou en dehors de la plage de température autorisée peut détruire la batterie et accroît le risque d'incendie.



Observez l'élimination correcte de la batterie !

Ce symbole indique ce qui suit :

Veillez à ce que la batterie est correctement éliminée et ne la jetez jamais dans les eaux usées ou les eaux publiques.

La batterie contient des substances irritantes, caustiques et toxiques qui présentent un risque considérable pour les personnes et l'environnement.

Les signaux de sécurité et étiquettes suivants sont apposés sur le chargeur :



Ce symbole indique ce qui suit :

Avant de charger la batterie, lisez le manuel d'utilisation ou la notice d'instructions.



Ce symbole indique ce qui suit :

N'utilisez le chargeur pour charger la batterie qu'à l'intérieur en lieu sec, pas à l'extérieur.

Équipement personnel de protection



Portez un casque.

Vous protégez ainsi votre tête des éclats qui peuvent se détacher, tomber ou être projetés en risquant de provoquer des blessures.



Portez une protection auditive.

Le bruit peut avoir un effet néfaste sur l'audition.



Portez des lunettes de protection.

Vous protégez ainsi vos yeux des éclats qui peuvent se détacher, tomber ou être projetés en risquant de provoquer des blessures.



Portez un masque de protection.

Vous évitez ainsi de respirer les poussières nocives qui risquent d'être produites au cours des travaux.



Portez des gants de protection.

Vous protégez ainsi vos mains contre les brûlures, l'écrasement et les écorchures.



Portez des vêtements de protection moulants.

Ainsi, vous vous protégez contre le risque de vêtements pris dans une pièce en rotation.



Portez des chaussures de sécurité.

Vous protégez ainsi vos pieds des éclats qui peuvent se détacher, tomber ou être projetés en risquant de provoquer des blessures.

Risques résiduels



Avertissement relatif à la tension électrique

Électrocution provoquée par une isolation insuffisante. Contrôlez l'appareil avant chaque utilisation pour détecter d'éventuels endommagements et pour en assurer le bon fonctionnement.

N'utilisez plus l'appareil si vous détectez des endommagements.

N'utilisez pas l'appareil lorsque celui-ci ou vos mains sont humides ou mouillés !



Avertissement relatif à la tension électrique

Toute intervention au niveau des composants électriques est à réaliser exclusivement par une entreprise spécialisée !



Avertissement relatif à la tension électrique

Retirez la fiche d'alimentation de la prise secteur et la batterie de l'appareil avant toute intervention sur l'appareil.

Débranchez le cordon d'alimentation de la prise murale en tirant sur la fiche secteur.

**Avertissement relatif à la tension électrique**

Risque d'électrocution provoquée par la pénétration de liquide dans le boîtier !
Ne plongez pas l'appareil et les accessoires dans l'eau. Veillez à éviter la pénétration d'eau ou d'autres liquides dans le boîtier.

**Avertissement relatif aux matières explosives**

N'exposez jamais l'accumulateur à une température supérieure à 45 °C ! Ne mettez jamais l'accumulateur en contact avec de l'eau ou du feu ! Évitez les rayons directs du soleil et l'humidité. Cela peut provoquer une explosion !

**Avertissement de surface chaude**

L'outil inséré peut rester brûlant après l'utilisation. Il existe un risque de brûlure au contact de l'outil. Ne touchez pas l'outil inséré à mains nues. Portez des gants de protection.

**Avertissement**

Poussière toxique !
Les poussières nocives ou toxiques générées lors des travaux présentent un danger pour la santé de l'opérateur ou des personnes se trouvant à proximité. Portez des lunettes de protection et un masque antipoussière.

**Avertissement**

Ne travaillez pas sur un matériau contenant de l'amiante.
L'amiante est considéré comme cancérigène.

**Avertissement**

Assurez-vous de ne toucher aucune ligne électrique et aucune conduite de gaz ou d'eau lorsque vous travaillez avec un outil électrique.
Éventuellement, contrôlez les murs avec un détecteur de conduites avant de percer ou d'ouvrir une paroi.

**Avertissement**

Risque de blessures provoquées par des pièces projetées dans l'air ou par des embouts d'outils rompus.

**Avertissement**

L'utilisation de l'appareil peut comporter un risque s'il est utilisé par des personnes non compétentes ou en cas d'utilisation non conforme ou non conventionnelle !
Observez les qualifications requises pour le personnel.

**Avertissement**

L'appareil n'étant pas un jouet, il n'est pas adapté aux enfants.

**Avertissement**

Danger de suffocation !
Veillez ne pas laisser traîner les emballages vides. Ils pourraient être dangereux pour les enfants.

**Avertissement**

Le porte-outil doit être bien bloqué avant la mise en marche de l'appareil, un outil inséré mal fixé risque d'être éjecté d'une manière incontrôlée lors du démarrage de l'appareil.

**Attention**

Les émissions d'oscillation peuvent être nocives pour la santé si l'appareil est utilisé pendant de longues périodes, s'il est utilisé de manière incorrecte ou si la maintenance est effectuée de manière erronée.

**Attention**

Tenez l'appareil à l'écart de sources de chaleur.

Remarque

L'appareil peut s'endommager si vous le transportez ou l'entreposer de manière inappropriée.
Observez les informations relatives au transport et à l'entreposage de l'appareil.

Comportement en cas d'urgence / fonction arrêt d'urgence

Arrêt d'urgence:

L'extraction de la batterie entraîne l'arrêt immédiat de l'appareil. Pour sécuriser l'appareil contre toute remise en marche, laissez la batterie hors de l'appareil.

Comportement en cas d'urgence:

1. Arrêtez l'appareil.
2. En cas d'urgence, extrayez la batterie de l'appareil : pressez fermement la touche de déverrouillage de la batterie et retirez celle-ci de l'appareil comme il est décrit au chapitre « Extraction de la batterie ».
3. Ne remettez pas la batterie en place lorsque l'appareil est défectueux.

Informations sur l'appareil

Description de l'appareil

La PAGS 21-115 permet de découper, poncer et brosser le métal et les matériaux pierreux sans avoir besoin d'utiliser d'eau et de couper les carreaux et les blocs de béton.

L'interrupteur marche/arrêt est pourvu d'un blocage de mise en marche.

Le régime nominal constant de 10 000 min⁻¹ assure des performances toujours élevées même en charge.

Le positionnement rapide du capot de protection s'effectue sans outil.

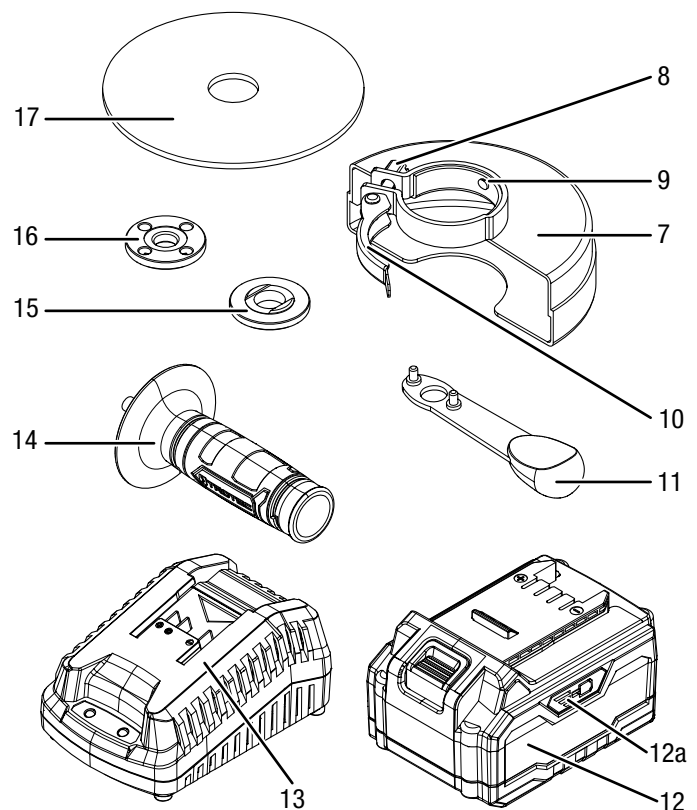
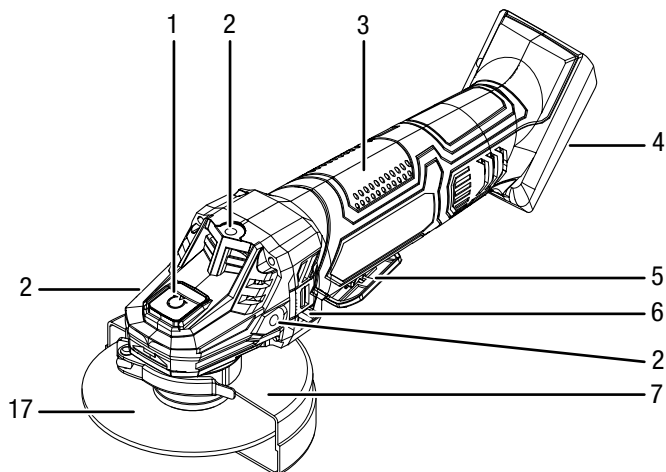
Le blocage de broche permet de changer très facilement le disque.

La poignée supplémentaire peut être montée dans 3 positions différentes et garantit un fonctionnement tout confort sans vibrations.

La clé à ergots peut être rangée dans la poignée supplémentaire.

La batterie dispose de son propre indicateur de capacité qui vous permet de connaître l'état de charge sans avoir besoin de brancher la batterie sur l'appareil.

Représentation de l'appareil

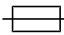



N°	Désignation
1	Blocage de broche
2	Pas de vis (3 x) pour poignée supplémentaire
3	Poignée principale
4	Logement batterie
5	Interrupteur marche/arrêt avec blocage de mise en marche
6	Fentes d'aération
7	Capot de protection
8	Vis de réglage
9	Ergots de codage
10	Levier de serrage
11	Clé à ergots
12	Batterie
12a	Indicateur de capacité batterie
13	Chargeur rapide
14	Poignée supplémentaire
15	Bride support
16	Écrou de serrage
17	Disque

Fourniture

- 1 meuleuse d'angle sans fil PAGS 21-115
- 1 batterie
- 1 chargeur rapide
- 1 disque pour métal, diamètre : 115 mm
- 1 capot de protection
- 1 poignée supplémentaire
- 1 clé à ergots
- 1 écrou de serrage
- 1 mallette de transport
- 1 mode d'emploi

Caractéristiques techniques

Paramètre	Valeur
Modèle	PAGS 21-115
Tension nominale	20 V ---
Régime á vide (valeur nominale)	10 000 min^{-1}
Filetage de la broche	M14
Capacité assignée	115 mm
Poids	2,55 kg
Disque (fourni)	
Régime á vide du disque	13 300 min^{-1}
Vitesse du disque	80 m/s
Diamètre perçage	22,23 mm
Épaisseur du disque	3 mm
Batterie	Multiflex 20 - 4.0 DC
Type	Li-ion
Tension nominale	20 V ---
Capacité nominale	4,0 Ah
Nombre de cellules	10
Capacité	80 Wh
Chargeur rapide	Multiflex 20 - 4.0 AC
Entrée	
Tension nominale	230 – 240 V / 50 Hz
Puissance absorbée	94 kW
Sortie	
Tension nominale	21,5 V ---
Courant de charge	3,5 A
Fusible 	3,15 A retardé
Durée de charge	1,5 h
Longueur de cordon	1,5 m
Classe de protection	II (double isolation) / 
Informations relatives aux vibrations selon EN 62841	
Valeur d'émission vibratoire poignée principale $a_{h,co}$	2,6 m/s^2
Valeur d'émission vibratoire poignée supplémentaire $a_{h,co}$	1,7 m/s^2
Incertitude K poignée principale / supplémentaire	1,5 m/s^2
Niveaux sonores selon EN 62841	
Niveau de pression sonore L_{pA}	81 dB(A)
Puissance sonore L_{WA}	92 dB(A)
Incertitude K	3 dB



Portez une protection auditive.

Le bruit peut avoir un effet néfaste sur l'audition.

Indications relatives aux informations sur le niveau sonore et les vibrations :

- Les valeurs totales de vibrations **ainsi que les valeurs d'émissions sonores** indiquées ici ont été mesurées au moyen de tests normalisés selon EN 62841 et peuvent être utilisées pour comparer différents appareils électriques entre eux.
- Les valeurs totales de vibrations **ainsi que les valeurs d'émissions sonores** indiquées ici peuvent également servir à une évaluation préliminaire de l'exposition.



Attention

Les émissions d'oscillation peuvent être nocives pour la santé si l'appareil est utilisé pendant de longues périodes, s'il est utilisé de manière incorrecte ou si la maintenance est effectuée de manière erronée.

- Les **émissions sonores** et vibratoires générées pendant le travail réel avec l'outil peuvent différer des valeurs citées en fonction des conditions d'utilisation de l'outil, et plus particulièrement de la nature de la pièce à usiner. Dans la mesure du possible, essayez de ne pas vous exposer aux vibrations. Le port de gants lors de l'utilisation de l'outil et la limitation du temps de travail, par exemple, permettent de réduire efficacement les vibrations ressenties. Il convient de prendre en compte toutes les phases du fonctionnement de l'outil électrique (à savoir également les plages de temps durant lesquelles l'outil est arrêté ou tourne sans contrainte).

Transport et stockage

Remarque

L'appareil peut s'endommager si vous le transportez ou l'entreposez de manière inappropriée.

Observez les informations relatives au transport et à l'entreposage de l'appareil.

Transport

Utilisez une mallette adaptée au transport de l'appareil afin de le protéger contre les influences extérieures.

Veuillez observer les consignes suivantes **avant** chaque transport :

- Arrêtez l'appareil.
- Débranchez le cordon d'alimentation du chargeur de la prise murale en tirant sur la fiche secteur.
- Laissez refroidir l'appareil.
- Retirez la batterie de l'appareil.
- Retirez l'outil du porte-outil.

La batterie Li-ion fournie est soumise aux exigences du droit des marchandises dangereuses.

Observez les instructions suivantes relatives au transport ou à l'expédition de batteries Li-ion :

- Les batteries peuvent être transportées sur la route par l'utilisateur sans autres conditions.
- Il est nécessaire de respecter les exigences et les marquages spécifiques lors de l'expédition par des tiers (par ex. transport aérien ou entreprises de transport). Ici, un expert des matières dangereuses doit être consulté pour la préparation des colis.
 - N'utilisez les batteries que si le boîtier est intact.
 - Mettez de la bande adhésive sur les contacts ouverts et emballez les batteries de telle sorte qu'elles ne bougent pas dans l'emballage.
 - Veuillez également respecter les prescriptions nationales éventuelles.

Stockage

Veillez respecter les consignes suivantes **avant** chaque entreposage :

- Arrêtez l'appareil.
- Débranchez le cordon d'alimentation du chargeur de la prise murale en tirant sur la fiche secteur.
- Laissez refroidir l'appareil.
- Retirez la batterie de l'appareil.
- Retirez l'outil du porte-outil.
- Nettoyez l'appareil conformément aux indications figurant au chapitre Maintenance.
- Rangez-le dans la mallette de transport de l'appareil fournie afin de le protéger.
- Ne stockez pas de batterie Li-ion entièrement déchargée. Le stockage d'une batterie déchargée peut provoquer une décharge profonde et causer ainsi la détérioration de la batterie.

Observez les conditions de stockage suivantes lorsque vous n'utilisez pas l'appareil :

- au sec et protégé du gel et de la chaleur
- à une température ambiante inférieure à 45 °C
- dans la mallette de transport dans un endroit protégé de la poussière et de l'exposition directe du soleil

Mise en service

Déballage de l'appareil

- Retirez la mallette de transport de l'emballage.



Avertissement relatif à la tension électrique

Électrocution provoquée par une isolation insuffisante. Contrôlez l'appareil avant chaque utilisation pour détecter d'éventuels dommages et pour en assurer le bon fonctionnement.

N'utilisez plus l'appareil si vous détectez des dommages.

N'utilisez pas l'appareil lorsque celui-ci ou vos mains sont humides ou mouillés !

- Contrôlez l'intégrité du contenu de la mallette de transport et la présence éventuelle de détériorations.



Avertissement

Danger de suffocation !

Veillez ne pas laisser traîner les emballages vides. Ils pourraient être dangereux pour les enfants.

- Éliminez l'emballage conformément à la législation nationale en vigueur.

Charge de la batterie

Remarque

La batterie peut être endommagée en cas d'utilisation incorrecte.

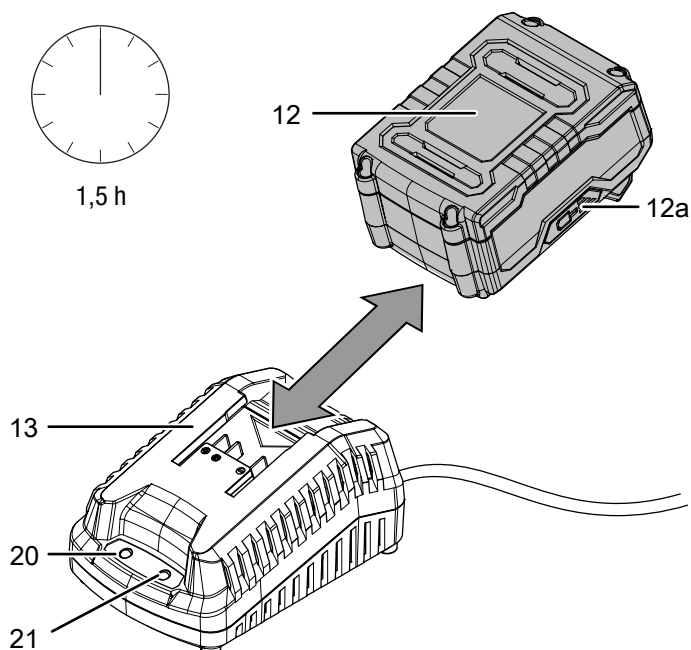
Débranchez la fiche du chargeur avant chaque insertion et retrait de l'accumulateur.

Ne chargez jamais la batterie à des températures ambiantes inférieures à 10 °C ou supérieures à 40 °C.

À la livraison, la batterie est partiellement chargée afin d'éviter toute détérioration causée par une décharge profonde.

La batterie doit être chargée avant la première mise en service et lorsque la puissance est faible (seul le voyant LED rouge de l'affichage de capacité de la batterie (12a) est allumé). Pour ce faire, procédez de la manière suivante :

1. Poussez la batterie (12) sur le chargeur rapide (13) comme illustré jusqu'à ce qu'un clic soit audible.

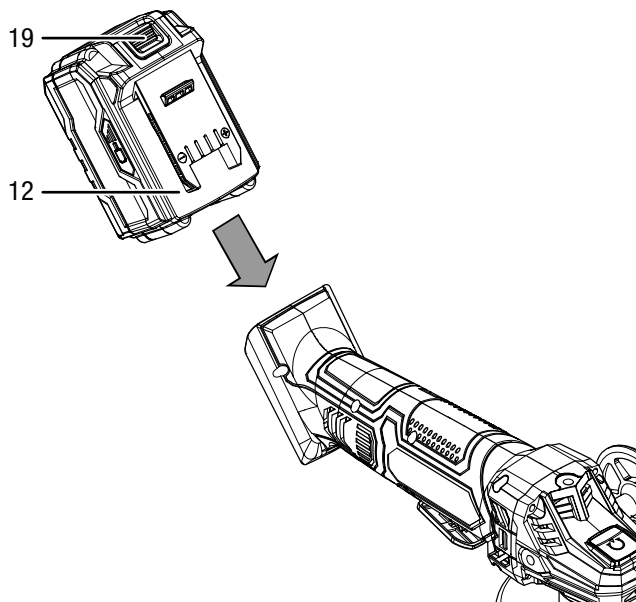


2. Insérez la fiche secteur du chargeur rapide (13) dans une prise secteur conformément sécurisée.
 - ⇒ Le voyant LED rouge de la batterie (21) s'allume.
 - ⇒ Le temps de charge se monte à une heure et demie environ.
3. Attendez jusqu'à ce que le voyant LED rouge de la batterie (21) s'éteigne et que le voyant LED vert (20) s'allume.
 - ⇒ La batterie (12) est complètement chargée.
4. Débranchez le cordon d'alimentation du chargeur rapide (13) de la prise murale en tirant sur la fiche secteur.
 - ⇒ Il est possible que la batterie (12) et le chargeur rapide (13) chauffent pendant le processus de charge. Laissez la batterie (12) refroidir à température ambiante.

- Retirez la batterie (12) du chargeur rapide (13) en maintenant pressée la touche de déverrouillage (19) et en tirant la batterie (12) pour l'enlever du chargeur rapide (13).

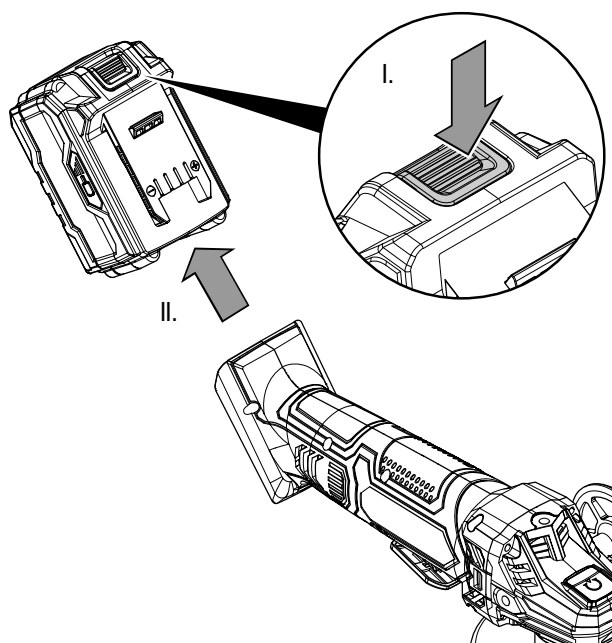
Mise en place de la batterie

- Insérez la batterie (12) dans le logement pour la batterie jusqu'à ce qu'elle s'enclenche.



Extraction de la batterie

- Séparez la batterie (12) de l'appareil en appuyant sur la touche de déverrouillage (19) (I.) et en tirant la batterie hors de l'appareil (II.).



- Au besoin, chargez la batterie (12) comme décrit au chapitre *Charge de la batterie*.

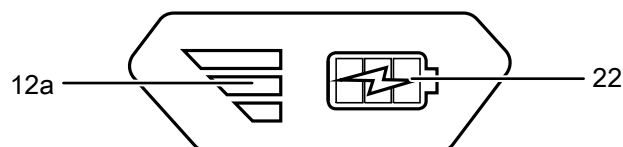
Contrôle de l'état de charge de la batterie

La batterie possède un indicateur de capacité intégré.

L'état de charge de la batterie peut être consulté sur les trois voyants LED de l'affichage de capacité (12a) de la manière suivante :

Couleur LED	Signification
vert – orange – rouge	Charge / puissance maximum
orange – rouge	Charge / puissance moyenne
rouge	Charge faible – Charger la batterie

- Appuyez sur le symbole batterie (22) sur la batterie (12).
⇒ Vous pouvez lire l'état de charge au moyen de l'affichage de capacité de la batterie (12a).



Montage de la poignée



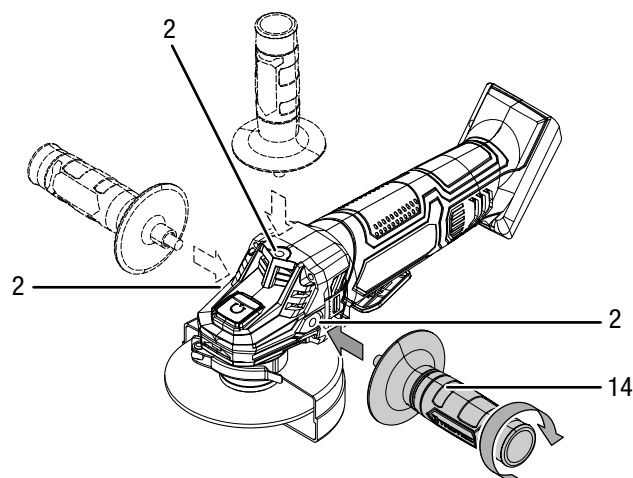
Attention

Utilisez l'appareil uniquement avec la poignée supplémentaire fournie.

La poignée supplémentaire (14) doit être montée avant la mise en service.

Procédez de la manière suivante :

- Vissez la poignée supplémentaire (14) dans le sens des aiguilles d'une montre, au choix à droite, à gauche ou au-dessus du boîtier, dans le filetage prévu (2).



- Vérifiez la bonne fixation de la poignée (14).
- Pour le démontage, dévissez la poignée supplémentaire (14) dans le sens contraire des aiguilles d'une montre.

Réglage du capot de protection



Avertissement relatif à la tension électrique

Retirez la fiche d'alimentation de la prise secteur et la batterie de l'appareil avant toute intervention sur l'appareil.
Débranchez le cordon d'alimentation de la prise murale en tirant sur la fiche secteur.



Attention

Si vous constatez des dommages sur le capot de protection, arrêtez d'utiliser l'appareil.

Le capot de protection est prémonté.

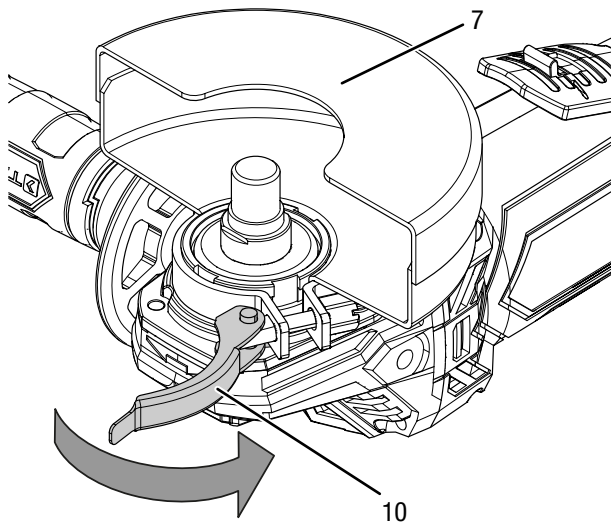
N'utilisez jamais la meuleuse d'angle sans capot de protection, afin de vous protéger des étincelles, des jets de particules détachées et de tout contact involontaire avec la meule.

Le capot de protection doit être réglé de manière à ce que les étincelles ne risquent pas de mettre le feu à des pièces inflammables même situées à proximité.

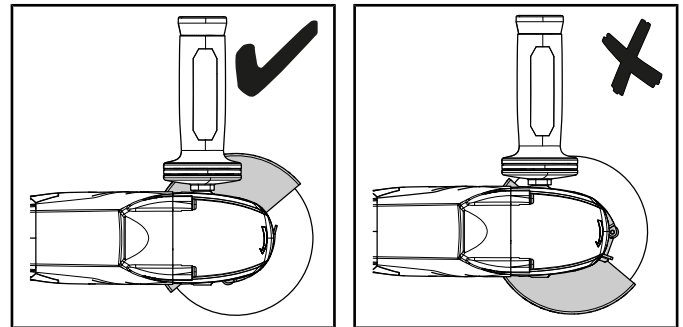
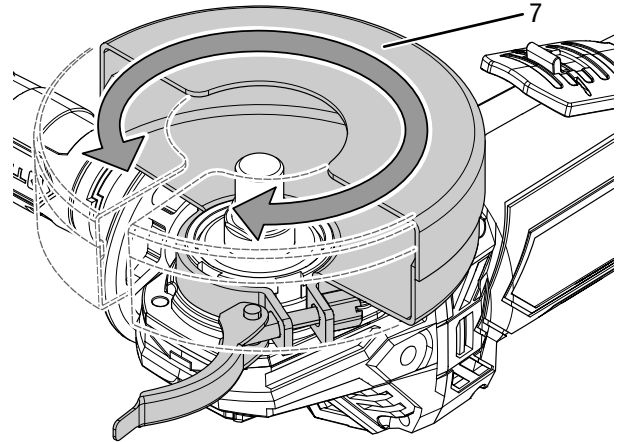
Le capot de protection doit être réglé de manière à ce que les étincelles ou les particules projetées n'atteignent pas l'utilisateur.

Pour régler le capot de protection (7), procédez comme suit :

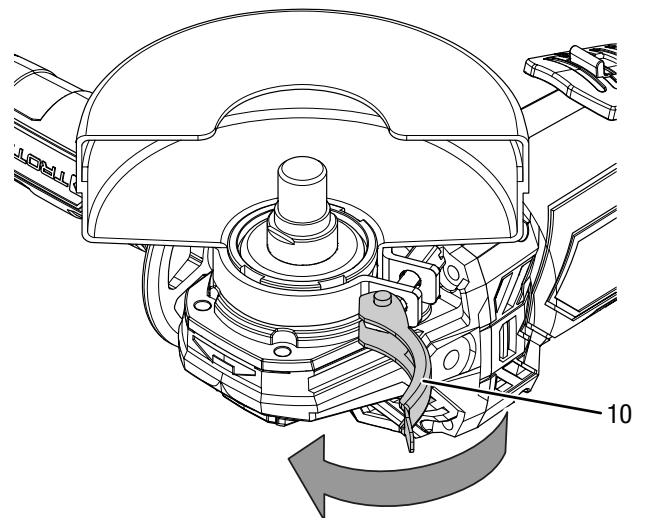
1. Ouvrez le levier de serrage (10).



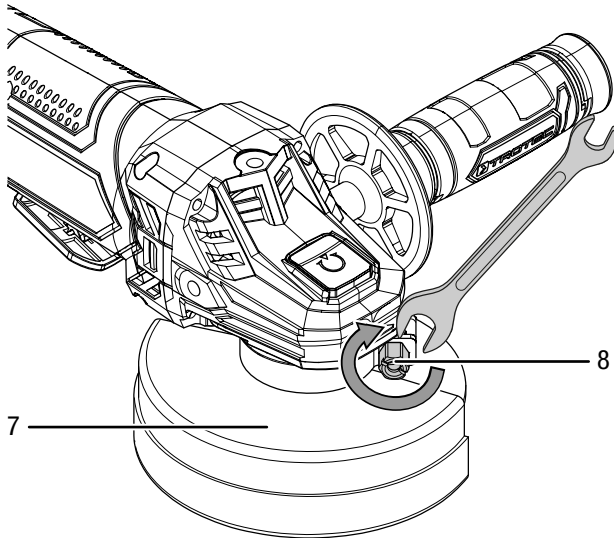
2. Tournez le capot de protection (7) en position de travail. Veuillez à ce que le côté ouvert du capot de protection soit tourné vers la pièce à usiner. Le côté fermé du capot de protection doit toujours être tourné vers l'utilisateur.



3. Refermez le levier de serrage (10).



4. Vérifiez que le capot de protection (7) est correctement bloqué. Le capot de protection ne doit plus pouvoir être tourné.
Vous pouvez augmenter la force de serrage du levier en tournant la vis de réglage (8).



Changement d'outil

Le disque pour métal est prémonté.



Avertissement relatif à la tension électrique

Retirez la fiche d'alimentation de la prise secteur et la batterie de l'appareil avant toute intervention sur l'appareil.

Débranchez le cordon d'alimentation de la prise murale en tirant sur la fiche secteur.



Avertissement de surface chaude

L'outil inséré peut rester brûlant après l'utilisation. Il existe un risque de brûlure au contact de l'outil.

Ne touchez pas l'outil inséré à mains nues.

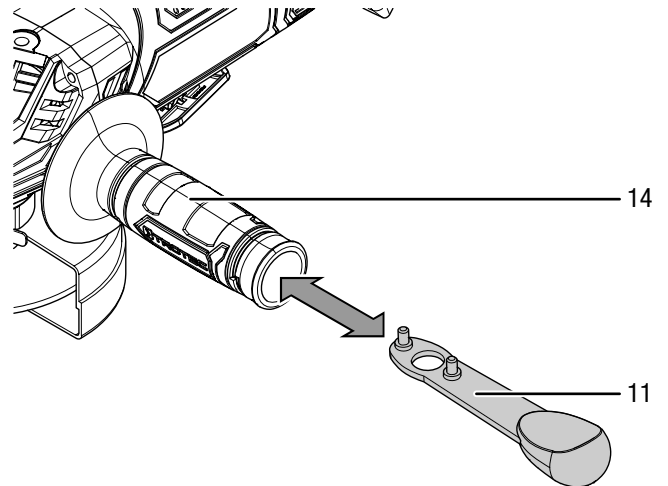
Portez des gants de protection.



Pour changer de disque, procédez comme suit :

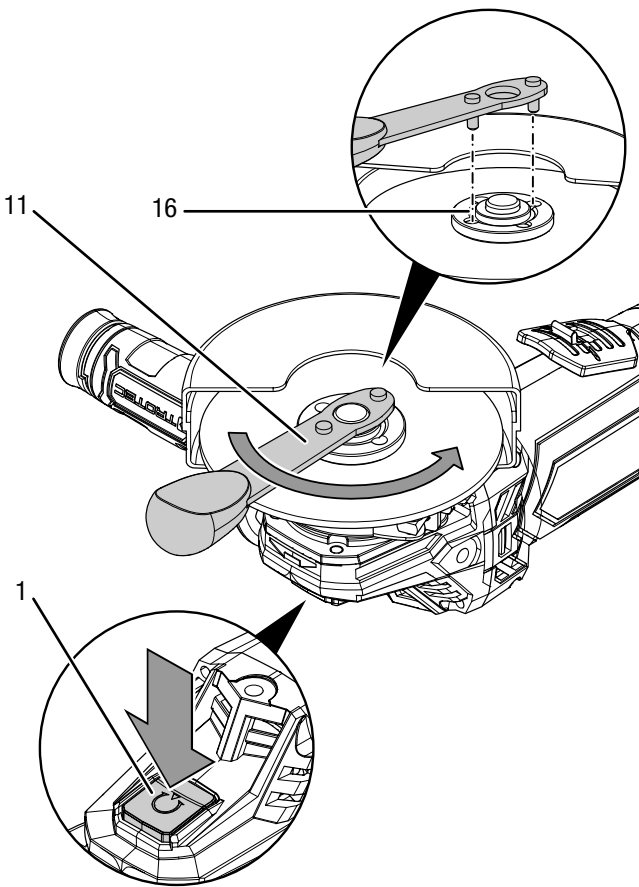
✓ La broche est à l'arrêt et le disque ne tourne plus.

1. Retirez la batterie de l'appareil.
2. Sortez la clé à ergots (11) de la poignée supplémentaire (14).

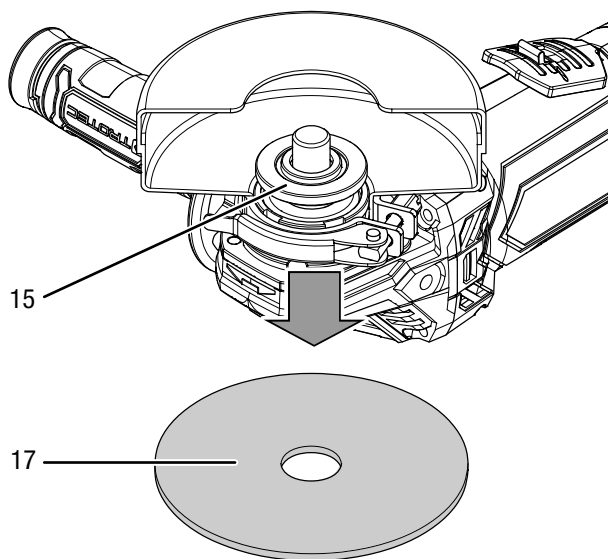


3. Appuyez sur le blocage de broche (1) pour bloquer le mécanisme.
4. Tournez lentement l'écrou de serrage (16) jusqu'au point de blocage, jusqu'à ce que le dispositif de fixation tienne en place. Maintenez le blocage de broche (1) pressé.

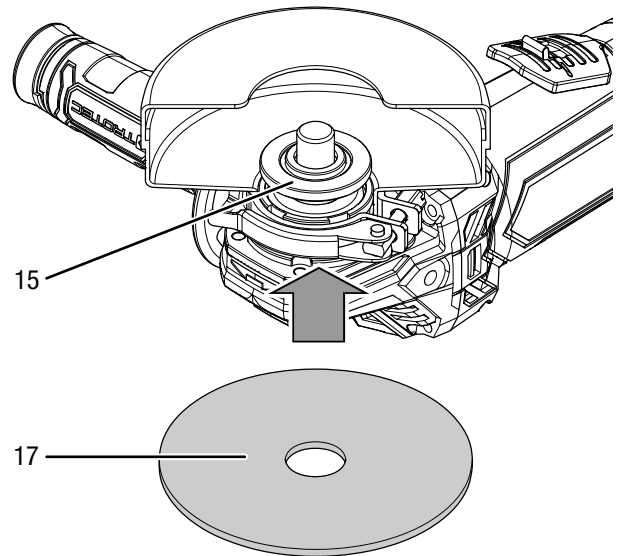
5. Dévissez l'écrou de serrage (16) dans le sens contraire des aiguilles d'une montre au moyen de la clé à ergots (11). Relâchez ensuite le blocage de broche (1).



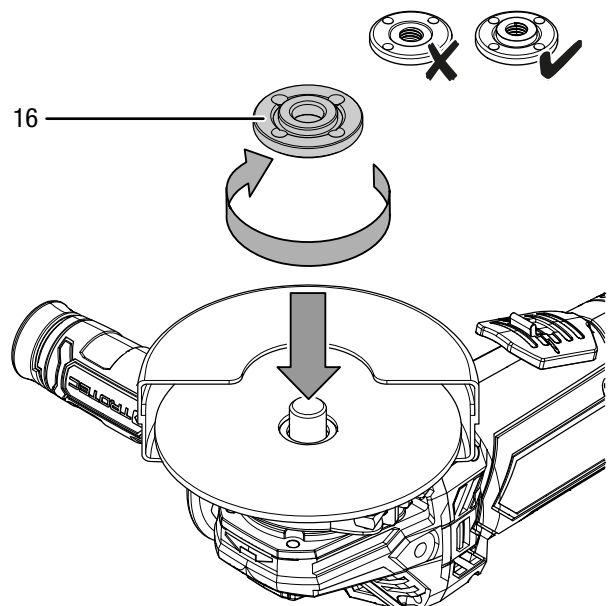
6. Extrayez le disque usé (17). Vérifiez que la bride support (15) est bien positionnée dans les ouvertures prévues à cet effet.



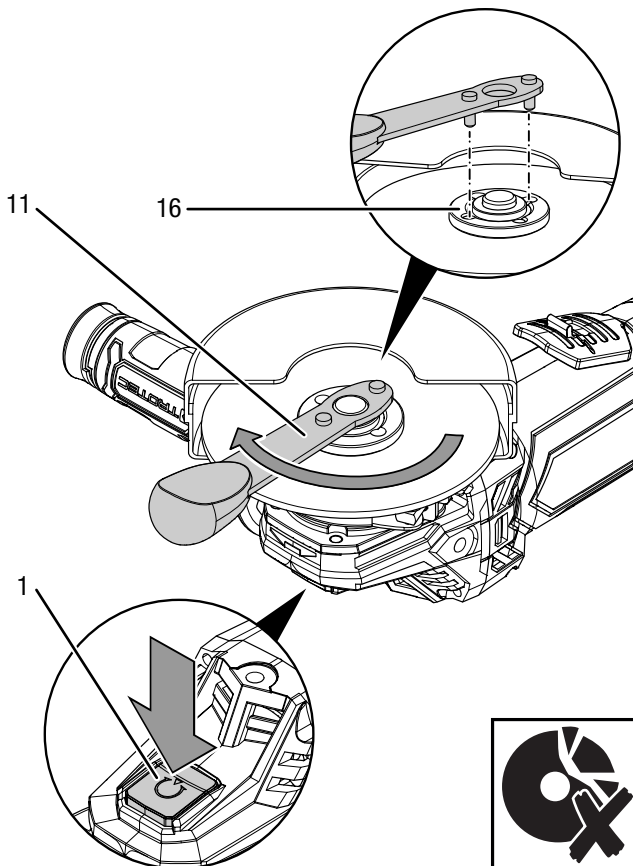
7. Placez le disque (17) sur la bride support (15). Le marquage doit être tourné vers l'appareil. Veuillez à ce que le trou du disque n'ait aucun jeu par rapport à la bride support. N'utilisez ni réducteur ni adaptateur.



8. Revissez l'écrou de serrage (16). Le côté plat de l'écrou de serrage doit être tourné vers l'appareil.



9. Appuyez sur la le blocage de broche (1) pour bloquer le mécanisme.
10. Tournez lentement l'écrou de serrage (16) jusqu'au point de blocage, jusqu'à ce que le dispositif de fixation tienne en place. Maintenez le blocage de broche (1) pressé.
11. Revissez fermement l'écrou de serrage (16) au moyen de la clé à ergots (11). Relâchez ensuite le blocage de broche (1).
Veillez à ce que le disque soit intact.



12. Vérifiez que le disque (17) est correctement placé et bloqué.
13. Vérifiez que le disque puisse tourner librement. Assurez-vous que le disque ne frotte ni sur le capot de protection ni sur aucune autre pièce.
14. Après chaque changement de disque et avant chaque mise en service, faites un essai de fonctionnement d'environ 1 minute à vide afin de vérifier que le disque est bien en place.
15. Remettez la clé à ergots (11) dans la poignée supplémentaire (14).
16. Remettez la batterie en place.



Attention

Si le disque ne tourne pas de manière régulière, ne semble pas rond, vibre, oscille, produit des bruits inhabituels ou des étincelles, il doit être remplacé immédiatement.

Il y a sinon un risque de blessures.

Utilisation

Conseils et recommandations pour l'emploi de la meuleuse d'angle sans fil



Utilisez l'outil électroportatif toujours à deux mains.

Tenez l'outil électroportatif fermement à deux mains par la poignée et la poignée supplémentaire pendant les travaux et veillez à avoir une position stable.

Généralités :

- Après chaque changement de disque et avant chaque mise en service, faites un essai de fonctionnement à vide d'environ 1 minute afin de vérifier que le disque est bien en place.
- N'utilisez que les disques homologués pour l'appareil employé.
- Vérifiez avant chaque mise en marche que vous utilisez l'outil correct adapté à l'utilisation prévue.
- Avant chaque utilisation, contrôlez le bon positionnement de l'outil se trouvant dans le porte-outil. L'outil doit être fermement bloqué et inséré dans le support prévu du porte-outil.
- Vérifiez que le disque tourne librement. Assurez-vous que le disque ne frotte ni sur le capot de protection ni sur aucune autre pièce.
- N'utilisez que des disques sur lesquels est imprimé un régime au moins aussi élevé que celui indiqué sur la plaque signalétique de l'appareil.
- Fixez la pièce à usiner, dans la mesure où elle n'est pas fermement en place du fait de son propre poids.
- Ne chargez pas l'appareil au point de le faire s'arrêter.
- Après une charge importante, laissez l'appareil tourner quelques minutes à vide afin de permettre à l'outil de refroidir.
- Ne touchez pas le disque avant qu'il n'ait complètement refroidi.
- Les fentes d'aération doivent être libres afin que le moteur ne surchauffe pas.

Coupe :

- Utilisez uniquement un disque parfait et non endommagé. Les disques déformés, émoussés ou présentant d'autres détériorations peuvent se rompre.
- N'utilisez jamais le disque pour le dégrossissage.
- Avancez lentement dans votre travail sans risquer que le disque ne se bloque.
- Ne freinez pas le disque encore en rotation par une pression latérale.
- Guidez toujours le disque dans la direction opposée à la rotation à travers la pièce.

Ponçage

- Veillez à exercer une pression uniforme pendant que vous faites des aller-retours sur la surface.
- Vous obtiendrez de meilleurs résultats si vous ne traitez pas la surface en un seul passage mais en passant plusieurs fois. Ce faisant, travaillez à un angle d'inclinaison d'environ 30°.

Mise en œuvre de la brosse métallique :

- Guidez l'outil sur la pièce avec une légère pression seulement.
- Pour polir, lustrer et nettoyer avec une brosse métallique, utilisez le niveau de régime le plus bas afin d'éviter toute détérioration de la brosse et du matériau.

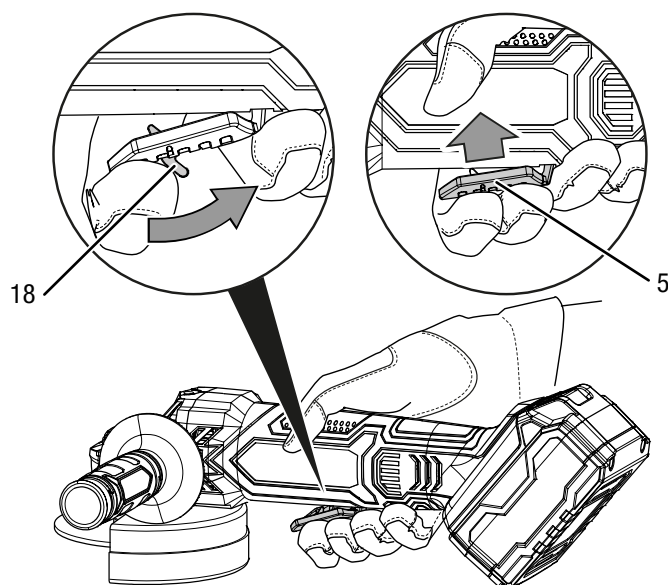
Lustrage :

- Veillez à ce que la surface à traiter ainsi que les bonnets de lustrage soient exempts de saletés. Les particules de saleté peuvent être à l'origine de rayures sur la surface.
- Faites passer l'appareil de manière régulière sur la surface à lustrer sans exercer de pression.
- Pour les emplacements difficiles d'accès, enlevez le bonnet de lustrage du disque de lustrage et traitez l'emplacement à la main.
- Veillez à ce que la peinture à traiter ait été nettoyée avec soin et soit complètement sèche. Les peintures fortement oxydées nécessitent la mise en œuvre d'un nettoyant spécial.
- Que ce soit pour cirer ou pour lustrer, n'utilisez que des produits de bonne qualité et observez également les recommandations indiquées par le fabricant sur l'emballage.

Mise en marche et arrêt de l'appareil

Portez toujours votre équipement personnel de protection lorsque vous travaillez avec l'appareil.

1. Vérifiez que le disque monté est adapté aux travaux prévus.
2. Vérifiez que la pièce est bien sécurisée ou que la surface de travail est préparée de façon adéquate.
3. Poussez le blocage de mise en marche (18) sur l'interrupteur marche/arrêt (5) vers l'arrière.
4. Appuyez sur l'interrupteur marche/arrêt (5) et maintenez-le pressé pendant l'utilisation.



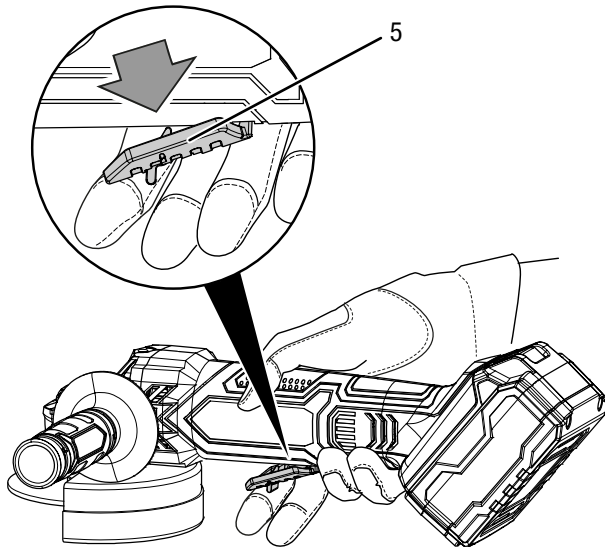
5. Après chaque changement de disque et avant chaque mise en service, faites un essai de fonctionnement d'environ 1 minute à vide afin de vérifier que le disque est bien en place.
6. Après la mise en marche, attendez que l'appareil ait atteint son régime nominal. Ce n'est qu'après que vous pouvez commencer à travailler.

7. Pour arrêter l'appareil, relâchez l'interrupteur marche/arrêt (5).



Attention

Le disque continue à tourner du fait de l'inertie après que l'appareil ait été arrêté.
Risque de blessures !



Mise hors service



Avertissement relatif à la tension électrique

Ne touchez pas la fiche d'alimentation avec les mains humides ou mouillées.

- Arrêtez l'appareil.
- Débranchez le cordon d'alimentation du chargeur de la prise murale en tirant sur la fiche secteur.
- Si besoin est, laissez refroidir l'appareil.
- Retirez l'accumulateur de l'appareil (voir chapitre Mise en service).
- Retirez l'outil de l'appareil (voir au chapitre Mise en service).
- Nettoyez l'appareil conformément aux indications figurant au chapitre « Maintenance ».
- Stockez l'appareil conformément aux indications figurant dans le chapitre Transport et stockage.

Accessoires disponibles



Avertissement

Utilisez uniquement les accessoires et les appareils auxiliaires mentionnés dans la notice d'instructions. L'utilisation d'autres outils et d'autres accessoires que ceux recommandés dans la notice d'instructions peut entraîner un risque de blessure.

Désignation	Numéro d'article
Set de disques diamant Ø 110 mm / 115 mm	6.225.001.121
Batterie de recharge Multiflex 4,0 Ah 20V	6.200.000.320

Défauts et pannes

Dans le cadre de sa production, le bon fonctionnement de l'appareil a été contrôlé à plusieurs reprises. Malgré tout, si l'appareil devait présenter des dysfonctionnements, contrôlez-le en vous conformant à la liste suivante :

Toutes les tâches de dépannage nécessitant l'ouverture du boîtier sont à réaliser par une entreprise d'électricité spécialisée ou par la société Trotec.

Une légère fumée ou une odeur apparaît lors de la première utilisation :

- Il ne s'agit ni d'un défaut ni d'une panne. Ce phénomène disparaît rapidement après un certain temps de fonctionnement.

L'accumulateur ne se charge pas :

- Vérifiez si l'accumulateur est inséré correctement sur le chargeur rapide.
Poussez l'accumulateur dans le chargeur rapide de manière à ce que les contacts de l'accumulateur aient prise dans le chargeur rapide. L'accumulateur doit s'enclencher dans le chargeur rapide.
- Vérifiez le raccordement au réseau.
- Vérifiez le bon état du câble électrique et de la fiche d'alimentation.
- Vérifiez la protection du réseau.
- Vérifiez les dommages éventuels du chargeur rapide. N'utilisez pas de chargeur rapide endommagé. Contactez le service après-vente de Trotec.
- Vérifiez si les contacts de l'accumulateur sont encrassés. Le cas échéant, nettoyez-les.
- Il est possible que l'accumulateur soit défectueux et doive être remplacé. Utilisez uniquement un accumulateur du même type.

L'appareil ne se met pas en marche :

- Il est possible que la charge de la batterie soit trop faible. Rechargez la batterie.
- Vérifiez que la batterie est insérée correctement dans l'appareil.
Glissez la batterie sur l'appareil de manière à ce que les contacts de la batterie aient prise. La batterie doit s'encliqueter dans l'appareil.
- Vérifiez si les contacts de l'accumulateur sont encrassés. Le cas échéant, nettoyez-les.

**Info**

Attendez au moins 10 minutes avant de remettre l'appareil en marche.

Le disque oscille :

- Vérifiez que vous avez bien monté un disque adapté à cet appareil.
- Vérifiez que la bride support est bien positionnée dans les ouvertures prévues à cet effet.
- Assurez-vous que le disque repose sans jeu et à fleur sur la bride support.
- Assurez-vous que l'écrou de serrage est placé face plane contre le disque.

Le capot de protection tremble :

- Vérifiez que les ergots de codage sont bien bloqués dans les encoches prévues à cet effet.
- Veillez à ce que le levier de serrage soit complètement serré.
- Au besoin, resserrez la vis de réglage.

Le disque ne tourne pas, bien que le moteur fonctionne :

- Vérifiez que l'écrou de serrage est bien serré, voir chapitre Changement de l'outil.
- Assurez-vous qu'aucun reste de pièce ne bloque l'entraînement. Au besoin, extrayez ce qui bloque.
- Veillez à ce que le disque ne se bloque pas dans la pièce à usiner.

Le moteur ralentit :

- Vérifiez que la pièce à usiner n'entraîne pas une surcharge de l'appareil.
- Réduisez la pression sur la pièce à usiner.
- Vérifiez si la pièce à usiner convient aux travaux à effectuer.

Le disque ne pénètre pas sans problème dans le matériau à travailler ou la puissance de coupe est trop faible :

- Vérifiez que le disque choisi convient au matériau à traiter.
- En cas d'usure du disque, remplacez-le par un neuf.

L'appareil devient brûlant :

- Vérifiez que le disque convient bien aux travaux à effectuer.
- Veillez à ne pas exercer une pression trop élevée sur l'appareil pendant le travail.
- Les fentes d'aération doivent être libres afin d'éviter une surchauffe du moteur.
- Attendez 10 minutes avant de remettre l'appareil en marche.

Remarque

Attendez au moins 3 minutes après toute intervention de maintenance ou de réparation. Vous pouvez alors remettre l'appareil en marche.

L'appareil ne fonctionne pas parfaitement après les contrôles :

Contactez le service après-vente. Le cas échéant, faites réparer l'appareil par une entreprise d'électricité autorisée ou par la société Trotec.

Entretien**À respecter avant tous travaux de maintenance****Avertissement relatif à la tension électrique**

Ne touchez jamais la fiche d'alimentation ni la batterie avec les mains humides ou mouillées.

- Éteignez l'appareil.
- Laissez l'appareil refroidir complètement.
- Retirez la batterie de l'appareil.

**Avertissement relatif à la tension électrique**

Tout travail de maintenance nécessitant l'ouverture du carter est à réaliser par une entreprise spécialisée homologuée ou par la société Trotec.

Indications de maintenance

Aucune pièce à entretenir ou à lubrifier par l'utilisateur ne se trouve à l'intérieur de la machine.

Signaux de sécurité sur la batterie et sur le chargeur

Contrôlez régulièrement les signaux de sécurité se trouvant sur la batterie et le chargeur. Renouvelez les signaux de sécurité en cas d'illisibilité.

Nettoyage

L'appareil doit être nettoyé avant et après chaque utilisation.

Remarque

L'appareil ne doit pas être lubrifié après le nettoyage.



Avertissement relatif à la tension électrique

Risque d'électrocution provoquée par la pénétration de liquide dans le boîtier !

Ne plongez pas l'appareil et les accessoires dans l'eau. Veillez à éviter la pénétration d'eau ou d'autres liquides dans le boîtier.

- Nettoyez l'appareil avec un chiffon humide, doux et non pelucheux. Veillez à ce qu'aucune humidité ne pénètre dans le boîtier. Veillez à ce qu'aucune humidité ne puisse entrer en contact avec les composants électriques. N'utilisez pas de détergents agressifs, comme les aérosols de nettoyage, les solvants, les nettoyeurs à base d'alcool ou les produits abrasifs pour humidifier le chiffon.
- Séchez l'appareil avec un chiffon doux et non pelucheux.
- Enlevez la poussière du capot de protection, de la bride support et de l'écrou de serrage.
- Maintenez propres les contacts de raccord de l'appareil et du chargeur.
- Maintenez propres les contacts de raccordement de la batterie.
- Les dépôts de poussière sont à retirer des orifices d'aération afin d'éviter une surchauffe du moteur.
- Pour l'entretien du disque, voir chapitre Changement de l'outil.

Élimination



Le pictogramme représentant une poubelle barrée, apposé sur un appareil électrique ou électronique, signifie que celui-ci ne doit pas être éliminé avec les ordures ménagères. Des points de collecte gratuits pour les appareils électriques ou électroniques usagés sont à votre disposition à proximité de chez vous. Les autorités de votre ville ou de votre commune peuvent vous en fournir les adresses. Pour de nombreux pays de l'UE, vous trouverez sur la page Internet <https://hub.trotec.com/?id=45090> des informations sur d'autres possibilités de prise en charge. Sinon, adressez-vous à une entreprise homologuée dans votre pays pour le recyclage et l'élimination des appareils électriques usagés.

La collecte séparée des appareils électriques et électroniques usagés permet leur réutilisation éventuelle, le recyclage des matériaux constitutifs et les autres formes de recyclage tout en évitant les conséquences négatives pour l'environnement et la santé des produits dangereux qu'ils sont susceptibles de contenir.



Les piles usagées et les batteries ne doivent pas être jetées avec les ordures ménagères, mais être éliminées conformément à la directive européenne 2006/66/CE DU PARLEMENT ET DU CONSEIL EUROPEEN du 6 septembre 2006 relative aux piles, aux piles rechargeables, aux accumulateurs et aux batteries. Veuillez éliminer les piles et les batteries conformément aux dispositions légales en vigueur.

Déclaration de conformité

Traduction de la déclaration de conformité originale conformément à la directive CE Machines 2006/42/CE, annexe II, partie 1, section A

Nous, société Trotec GmbH, déclarons sous notre seule responsabilité que le produit désigné ci-après a été développé, conçu et fabriqué conformément aux exigences de la directive CE Machines, version 2006/42/CE.

Modèle / produit : PAGS 21-115

Type : meuleuse d'angle sans fil

À partir de l'année modèle : 2021

Directives CE applicables :

- 2011/65/UE : 01/07/2011
- 2012/19/UE : 24/07/2012
- 2014/30/UE : 29/03/2014
- 2015/863/UE : 31/03/2015

Normes harmonisées appliquées :

- EN 55014-1:2017
- EN 55014-1:2017/A11:2020
- EN 61000-3-2:2014
- EN 61000-3-3:2013
- EN 62841-1:2015

Normes et spécifications techniques nationales appliquées :

- EN 55014-2:2015
- EN 62841-2-3:2021+A11:2021
- EN IEC 61000-3-2:2019

Nom du fabricant et de la personne autorisée à établir les documents techniques :

Trotec GmbH
Grebbener Straße 7, D-52525 Heinsberg
Téléphone : +49 2452 962-400
E-mail : info@trotec.de

Lieu et date de la déclaration :
Heinsberg, le 10.12.2021



Detlef von der Lieck, gérant

Trotec GmbH

Grebbener Str. 7
D-52525 Heinsberg

☎ +49 2452 962-400

☎ +49 2452 962-200

✉ info@trotec.com

www.trotec.com