

PTNS 11-230V

DE

ORIGINALBETRIEBSANLEITUNG  
TACKER



 TROTEC

**Inhaltsverzeichnis**

**Hinweise zur Betriebsanleitung** ..... 2

**Sicherheit**..... 2

**Informationen über das Gerät**..... 6

**Transport und Lagerung**..... 8

**Inbetriebnahme** ..... 8

**Bedienung**..... 10

**Nachbestellbares Zubehör** ..... 11

**Fehler und Störungen**..... 11



**Wartung** ..... 12

**Entsorgung**..... 12

**Konformitätserklärung** ..... 13

**Hinweise zur Betriebsanleitung**

**Symbole**

-  **Warnung vor elektrischer Spannung**  
Dieses Symbol weist darauf hin, dass Gefahren aufgrund von elektrischer Spannung für Leben und Gesundheit von Personen bestehen.
-  **Warnung vor spitzem Gegenstand**  
Dieses Symbol weist darauf hin, dass Gefahren aufgrund von spitzen Gegenständen für Leben und Gesundheit von Personen bestehen.
-  **Warnung**  
Das Signalwort bezeichnet eine Gefährdung mit einem mittleren Risikograd, die, wenn sie nicht vermieden wird, den Tod oder eine schwere Verletzung zur Folge haben kann.
-  **Vorsicht**  
Das Signalwort bezeichnet eine Gefährdung mit einem niedrigen Risikograd, die, wenn sie nicht vermieden wird, eine geringfügige oder mäßige Verletzung zur Folge haben kann.
- Hinweis**  
Das Signalwort weist auf wichtige Informationen (z. B. auf Sachschäden) hin, aber nicht auf Gefährdungen.
-  **Info**  
Hinweise mit diesem Symbol helfen Ihnen, Ihre Tätigkeiten schnell und sicher auszuführen.

-  **Anleitung beachten**  
Hinweise mit diesem Symbol weisen Sie darauf hin, dass die Betriebsanleitung zu beachten ist.
-  **Gehörschutz tragen**  
Hinweise mit diesem Symbol weisen Sie darauf hin, dass ein Gehörschutz zu benutzen ist.
-  **Schutzbrille tragen**  
Hinweise mit diesem Symbol weisen Sie darauf hin, dass ein Augenschutz zu benutzen ist.
-  **Schutzhandschuhe tragen**  
Hinweise mit diesem Symbol weisen Sie darauf hin, dass Schutzhandschuhe zu tragen sind.

Die aktuelle Fassung der Betriebsanleitung können Sie unter folgendem Link herunterladen:




PTNS 11-230V



<https://hub.trotec.com/?id=45841>

**Sicherheit**

**Allgemeine Sicherheitshinweise für Elektrowerkzeuge**

-  **Warnung**  
**Lesen Sie alle Sicherheitshinweise, Anweisungen, Gebildungen und technischen Daten, mit denen dieses Elektrowerkzeug versehen ist.**  
Versäumnisse bei der Einhaltung der nachfolgenden Anweisungen können elektrischen Schlag, Brand und/oder schwere Verletzungen verursachen.  
**Bewahren Sie alle Sicherheitshinweise und Anweisungen für die Zukunft auf.**

Der in den Sicherheitshinweisen verwendete Begriff „*Elektrowerkzeug*“ bezieht sich auf netzbetriebene Elektrowerkzeuge (mit Netzleitung) oder auf akkubetriebene Elektrowerkzeuge (ohne Netzleitung).

 **Allgemeine Sicherheitshinweise für Elektrowerkzeuge – Arbeitsplatzsicherheit**

- **Halten Sie Ihren Arbeitsbereich sauber und gut beleuchtet.** Unordnung oder unbeleuchtete Arbeitsbereiche können zu Unfällen führen.
- **Arbeiten Sie mit dem Elektrowerkzeug nicht in explosionsgefährdeter Umgebung, in der sich brennbare Flüssigkeiten, Gase oder Stäube befinden.** Elektrowerkzeuge erzeugen Funken, die den Staub oder die Dämpfe entzünden können.
- **Halten Sie Kinder und andere Personen während der Benutzung des Elektrowerkzeugs fern.** Bei Ablenkung können Sie die Kontrolle über das Elektrowerkzeug verlieren.

 **Allgemeine Sicherheitshinweise für Elektrowerkzeuge – Elektrische Sicherheit**

- **Der Anschlussstecker des Elektrowerkzeugs muss in die Steckdose passen. Der Stecker darf in keiner Weise verändert werden. Verwenden Sie keine Adapterstecker gemeinsam mit schutzgeerdeten Elektrowerkzeugen.** Unveränderte Stecker und passende Steckdosen verringern das Risiko eines elektrischen Schlages.
- **Vermeiden Sie Körperkontakt mit geerdeten Oberflächen wie von Rohren, Heizungen, Herden und Kühlschränken.** Es besteht ein erhöhtes Risiko durch elektrischen Schlag, wenn Ihr Körper geerdet ist.
- **Halten Sie Elektrowerkzeuge von Regen oder Nässe fern.** Das Eindringen von Wasser in ein Elektrowerkzeug erhöht das Risiko eines elektrischen Schlages.
- **Zweckentfremden Sie die Anschlussleitung nicht, um das Elektrowerkzeug zu tragen, aufzuhängen oder um den Stecker aus der Steckdose zu ziehen. Halten Sie die Anschlussleitung fern von Hitze, Öl, scharfen Kanten oder sich bewegenden Teilen.** Beschädigte oder verwickelte Anschlussleitungen erhöhen das Risiko eines elektrischen Schlages.
- **Wenn Sie mit einem Elektrowerkzeug im Freien arbeiten, verwenden Sie nur Verlängerungsleitungen, die auch für den Außenbereich geeignet sind.** Die Anwendung einer für den Außenbereich geeigneten Verlängerungsleitung verringert das Risiko eines elektrischen Schlages.
- **Wenn der Betrieb des Elektrowerkzeugs in feuchter Umgebung nicht vermeidbar ist, verwenden Sie einen Fehlerstromschutzschalter.** Der Einsatz eines Fehlerstromschutzschalters vermindert das Risiko eines elektrischen Schlages.

 **Allgemeine Sicherheitshinweise für Elektrowerkzeuge – Sicherheit von Personen**

- **Seien Sie aufmerksam, achten Sie darauf, was Sie tun, und gehen Sie mit Vernunft an die Arbeit mit einem Elektrowerkzeug. Benutzen Sie kein Elektrowerkzeug, wenn Sie müde sind oder unter dem Einfluss von Drogen, Alkohol oder Medikamenten stehen.** Ein Moment der Unachtsamkeit beim Gebrauch des Elektrowerkzeugs kann zu ernsthaften Verletzungen führen.
- **Tragen Sie persönliche Schutzausrüstung und immer eine Schutzbrille.** Das Tragen persönlicher Schutzausrüstung, wie Staubmaske, rutschfeste Sicherheitsschuhe, Schutzhelm oder Gehörschutz, je nach Art und Einsatz des Elektrowerkzeugs, verringert das Risiko von Verletzungen.
- **Vermeiden Sie eine unbeabsichtigte Inbetriebnahme. Vergewissern Sie sich, dass das Elektrowerkzeug ausgeschaltet ist, bevor Sie es an die Stromversorgung und / oder den Akku anschließen, es aufnehmen oder tragen.** Wenn Sie beim Tragen des Elektrowerkzeugs den Finger am Schalter haben oder das Elektrowerkzeug eingeschaltet an die Stromversorgung anschließen, kann dies zu Unfällen führen.
- **Entfernen Sie Einstellwerkzeuge oder Schraubenschlüssel, bevor Sie das Elektrowerkzeug einschalten.** Ein Werkzeug oder Schlüssel, der sich in einem drehenden Teil des Elektrowerkzeugs befindet, kann zu Verletzungen führen.
- **Vermeiden Sie eine abnormale Körperhaltung. Sorgen Sie für einen sicheren Stand und halten Sie jederzeit das Gleichgewicht.** Dadurch können Sie das Elektrowerkzeug in unerwarteten Situationen besser kontrollieren.
- **Tragen Sie geeignete Kleidung. Tragen Sie keine weite Kleidung oder Schmuck. Halten Sie Haare und Kleidung fern von sich bewegenden Teilen.** Lockere Kleidung, Schmuck oder lange Haare können von sich bewegenden Teilen erfasst werden.
- **Wenn Staubabsaug- und -auffangeinrichtungen montiert werden können, sind diese anzuschließen und richtig zu verwenden.** Die Verwendung einer Staubabsaugung kann Gefährdungen durch Staub verringern.
- **Wiegen Sie sich nicht in falscher Sicherheit und setzen Sie sich nicht über die Sicherheitsregeln für Elektrowerkzeuge hinweg, auch wenn Sie nach vielfachem Gebrauch mit dem Elektrowerkzeug vertraut sind.** Achtloses Handeln kann binnen Sekundenbruchteilen zu schweren Verletzungen führen.



### Allgemeine Sicherheitshinweise für Elektrowerkzeuge – Verwendung und Behandlung des Elektrowerkzeugs

- **Überlasten Sie das Elektrowerkzeug nicht. Verwenden Sie für Ihre Arbeit das dafür bestimmte Elektrowerkzeug.** Mit dem passenden Elektrowerkzeug arbeiten Sie besser und sicherer im angegebenen Leistungsbereich.
- **Benutzen Sie kein Elektrowerkzeug, dessen Schalter defekt ist.** Ein Elektrowerkzeug, das sich nicht mehr ein- oder ausschalten lässt, ist gefährlich und muss repariert werden.
- **Ziehen Sie den Stecker aus der Steckdose und / oder entfernen Sie einen abnehmbaren Akku, bevor Sie Geräteeinstellungen vornehmen, Einsatzwerkzeugteile wechseln oder das Elektrowerkzeug weglegen.** Diese Vorsichtsmaßnahme verhindert den unbeabsichtigten Start des Elektrowerkzeugs.
- **Bewahren Sie unbenutzte Elektrowerkzeuge außerhalb der Reichweite von Kindern auf. Lassen Sie keine Personen das Elektrowerkzeug benutzen, die mit diesem nicht vertraut sind oder diese Anweisungen nicht gelesen haben.** Elektrowerkzeuge sind gefährlich, wenn sie von unerfahrenen Personen benutzt werden.
- **Pflegen Sie Elektrowerkzeuge und Einsatzwerkzeug mit Sorgfalt. Kontrollieren Sie, ob bewegliche Teile einwandfrei funktionieren und nicht klemmen, ob Teile gebrochen oder so beschädigt sind, dass die Funktion des Elektrowerkzeugs beeinträchtigt ist. Lassen Sie beschädigte Teile vor dem Einsatz des Elektrowerkzeuges reparieren.** Viele Unfälle haben ihre Ursache in schlecht gewarteten Elektrowerkzeugen.
- **Halten Sie Schneidwerkzeuge scharf und sauber.** Sorgfältig gepflegte Schneidwerkzeuge mit scharfen Schneidkanten verklemmen sich weniger und sind leichter zu führen.
- **Verwenden Sie Elektrowerkzeug, Einsatzwerkzeug, Einsatzwerkzeuge usw. entsprechend diesen Anweisungen. Berücksichtigen Sie dabei die Arbeitsbedingungen und die auszuführende Tätigkeit.** Der Gebrauch von Elektrowerkzeugen für andere als die vorgesehenen Anwendungen kann zu gefährlichen Situationen führen.
- **Halten Sie Griffe und Griffflächen trocken, sauber und frei von Öl und Fett.** Rutschige Griffe und Griffflächen erlauben keine sichere Bedienung und Kontrolle des Elektrowerkzeugs in unvorhergesehenen Situationen.



### Allgemeine Sicherheitshinweise für Elektrowerkzeuge – Service

- **Lassen Sie Ihr Elektrowerkzeug nur von qualifiziertem Fachpersonal und nur mit Original-Ersatzteilen reparieren.** Damit wird sichergestellt, dass die Sicherheit des Elektrowerkzeugs erhalten bleibt.



### Sicherheitshinweise für Eintreibgeräte

- **Gehen Sie immer davon aus, dass das Elektrowerkzeug Klammern bzw. Nägel enthält.** Die sorglose Handhabung des Eintreibgerätes kann zum unerwarteten Ausschließen von Klammern bzw. Nägeln führen und Sie verletzen.
- **Zielen Sie mit dem Elektrowerkzeug nicht auf sich selbst oder andere Personen in der Nähe.** Durch unerwartetes Auslösen wird eine Klammer bzw. ein Nagel ausgestoßen, was zu Verletzungen führen kann.
- **Betätigen Sie das Elektrowerkzeug nicht, bevor es fest auf das Werkstück gesetzt ist.** Wenn das Elektrowerkzeug keinen Kontakt mit dem Werkstück hat, kann die Klammer bzw. der Nagel von der Befestigungsstelle abprallen.
- **Trennen Sie das Elektrowerkzeug vom Netzanschluss oder vom Akku, wenn eine Klammer bzw. ein Nagel im Elektrowerkzeug klemmt.** Wenn das Eintreibgerät angeschlossen ist, kann es beim Entfernen einer festsitzenden Klammer bzw. eines Nagels versehentlich betätigt werden.
- **Seien Sie vorsichtig beim Entfernen einer festsitzenden Klammer bzw. eines Nagels.** Das System kann gespannt sein und die Klammer bzw. der Nagel kräftig ausgestoßen werden, während Sie versuchen, die Verklebung zu beseitigen.
- **Verwenden Sie dieses Eintreibgerät nicht zur Befestigung von Elektroleitungen.** Es ist nicht für die Installation von Elektroleitungen geeignet, kann die Isolierung von Elektrokabeln beschädigen und so elektrischen Schlag und Feuergefahren verursachen.
- **Verwenden Sie geeignete Suchgeräte, um verborgene Versorgungsleitungen aufzuspüren, oder ziehen Sie die örtlichen Versorgungsgesellschaften hinzu.** Kontakt mit Elektroleitungen kann zu Feuer und elektrischem Schlag führen. Beschädigung einer Gasleitung kann zur Explosion führen. Eindringen in eine Wasserleitung verursacht Sachbeschädigung oder kann einen elektrischen Schlag verursachen.

- **Nutzen Sie das Elektrowerkzeug niemals, wenn Sie Schäden an Netzstecker oder Netzkabel feststellen.** Ein defektes Netzkabel muss durch den Hersteller, den Kundenservice oder einen Elektrofachbetrieb ausgetauscht werden. Defekte Netzkabel stellen eine ernsthafte Gefahr für die Gesundheit dar!
- **Befestigen und sichern Sie das Werkstück mittels Zwingen oder auf andere Art und Weise an einer stabilen Unterlage.** Wenn Sie das Werkstück nur mit der Hand oder gegen Ihren Körper halten, bleibt es labil, was zum Verlust der Kontrolle führen kann.

### Bestimmungsgemäße Verwendung

Verwenden Sie das Gerät PTNS 11-230V ausschließlich für das Heften von Pappe, Leder, Isoliermaterial, Stoffen aus Textil- bzw. Naturfasern, Folien und ähnlichen Materialien auf einem weichen Untergrund, wie z. B. Weichholz oder holzähnlichem Material unter Einhaltung der technischen Daten.

Wir empfehlen, das Elektrowerkzeug mit Original-Zubehör von Trotec zu verwenden.

### Vorhersehbare Fehlanwendung

Das Gerät PTNS 11-230V ist nicht für das Heften von harten Werkstoffen wie beispielsweise Metalle, Steinwerkstoffe, Glas und harte Kunststoffe geeignet.

Eine andere Verwendung als die im Kapitel Bestimmungsgemäße Verwendung beschriebene gilt als vernünftigerweise vorhersehbare Fehlanwendung.

### Personalqualifikation

Personen, die dieses Gerät verwenden, müssen:

- die Betriebsanleitung, insbesondere das Kapitel Sicherheit, gelesen und verstanden haben.

### Persönliche Schutzausrüstung



#### Tragen Sie Gehörschutz.

Die Einwirkung von Lärm kann Hörverlust bewirken.



#### Tragen Sie eine Schutzbrille.

Sie schützen dadurch Ihre Augen vor absplitternden, herunterfallenden und herumfliegenden Abbruchteilen, die Verletzungen verursachen können.



#### Tragen Sie Schutzhandschuhe.

Sie schützen dadurch Ihre Hände vor Verbrennungen, Quetschungen und Hautabschürfungen.

### Restgefahren



#### Warnung vor elektrischer Spannung

Elektrischer Schlag durch unzureichende Isolierung. Kontrollieren Sie das Gerät vor jedem Gebrauch auf Beschädigungen und ordnungsgemäße Funktion. Wenn Sie Beschädigungen feststellen, setzen Sie das Gerät nicht mehr ein.

Verwenden Sie das Gerät nicht, wenn das Gerät oder Ihre Hände feucht oder nass sind!



#### Warnung vor elektrischer Spannung

Arbeiten an elektrischen Bauteilen dürfen nur von einem autorisierten Fachbetrieb durchgeführt werden!



#### Warnung vor elektrischer Spannung

Entfernen Sie vor allen Arbeiten am Gerät den Netzstecker aus der Netzsteckdose!

Berühren Sie den Netzstecker nicht mit feuchten oder nassen Händen.

Ziehen Sie das Netzkabel aus der Netzsteckdose, indem Sie es am Netzstecker anfassen.



#### Warnung vor elektrischer Spannung

Es besteht Kurzschlussgefahr durch in das Gehäuse eindringende Flüssigkeiten!

Tauchen Sie das Gerät und das Zubehör nicht unter Wasser. Achten Sie darauf, dass kein Wasser oder andere Flüssigkeiten in das Gehäuse gelangen.



#### Warnung

Vergewissern Sie sich, dass Sie nicht auf Strom-, Gas- oder Wasserleitungen stoßen, wenn Sie mit einem Elektrowerkzeug arbeiten.

Prüfen Sie ggf. mit einem Leitungssucher, bevor Sie in eine Wand bohren bzw. diese aufschlitzen.



#### Warnung

Gefahr von Verletzungen, die durch herumfliegende Teile oder brechende Werkzeugaufsätze verursacht werden.



#### Warnung

Von diesem Gerät können Gefahren ausgehen, wenn es von nicht eingewiesenen Personen unsachgemäß oder nicht bestimmungsgemäß eingesetzt wird! Beachten Sie die Personalqualifikationen!



#### Warnung

Das Gerät ist kein Spielzeug und gehört nicht in Kinderhände.



#### Warnung

Erstickungsgefahr!

Lassen Sie das Verpackungsmaterial nicht achtlos liegen. Es könnte für Kinder zu einem gefährlichen Spielzeug werden.





**Vorsicht**

Schwingungsemissionen können Gesundheitsschäden verursachen, falls das Gerät über einen längeren Zeitraum verwendet oder nicht ordnungsgemäß geführt und gewartet wird.



**Vorsicht**

Halten Sie ausreichend Abstand zu Wärmequellen.

**Hinweis**

Wenn Sie das Gerät unsachgemäß lagern oder transportieren, kann das Gerät beschädigt werden. Beachten Sie die Informationen zum Transport und zur Lagerung des Gerätes.

**Verhalten im Notfall / Not-Halt-Funktion**

Not-Halt:

Durch Ziehen des Netzsteckers aus der Netzsteckdose wird die Funktion des Gerätes umgehend gestoppt. Um das Gerät gegen versehentliches Wiederstarten zu sichern, lassen Sie den Netzstecker gezogen.

Verhalten im Notfall:

1. Schalten Sie das Gerät aus.
2. Trennen Sie im Notfall das Gerät von der Netzeinspeisung: Ziehen Sie das Anschlusskabel aus der Netzsteckdose, indem Sie es am Netzstecker anfassen.
3. Schließen Sie ein defektes Gerät nicht wieder an den Netzanschluss an.

**Informationen über das Gerät**

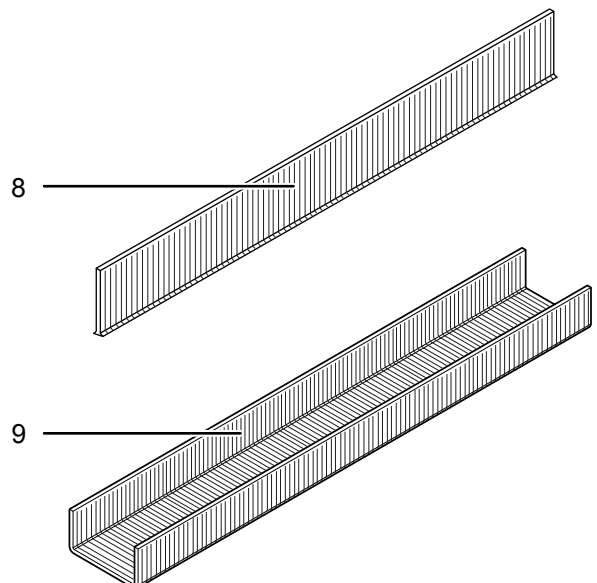
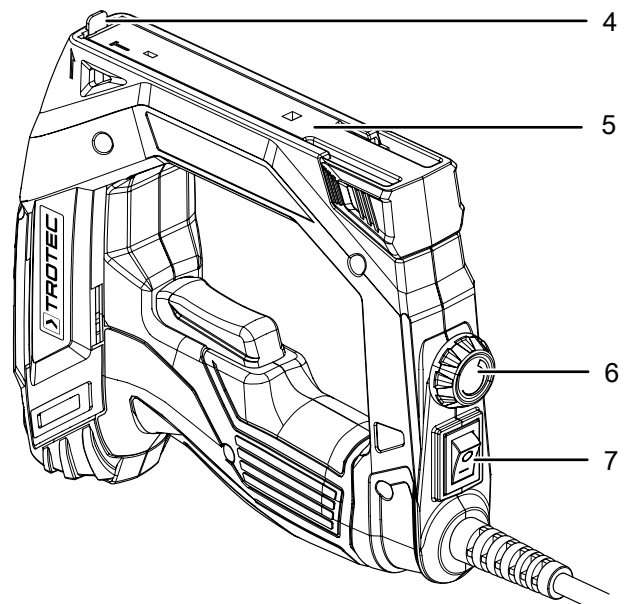
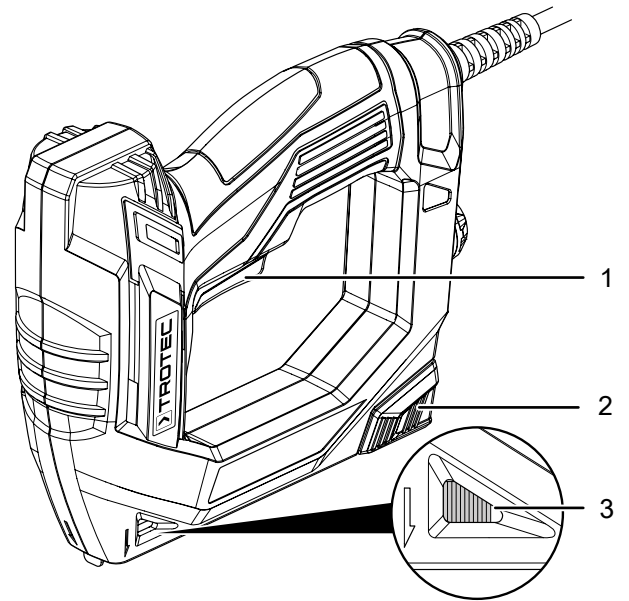
**Gerätebeschreibung**

Das Gerät PTNS 11-230V ist ein Tacker zum Heften von Isolier- und Dekorationsmaterialien.

Sie können Pappe, Leder, Textil- bzw. Naturfasern und vergleichbare Materialien auf Weichholz oder holzähnlichem Material nageln und tackern. Über den vorhandenen Schlagkraftregler kann die Schlagkraft entsprechend dem Material angepasst werden. Es ist eine Schussfolge von 30 Schüssen pro Minute möglich.

Das Gerät verfügt über eine Magazin-Füllstandsanzeige zur Kontrolle des Klammern- bzw. Nagelvorrats. Das Magazin hat eine Kapazität von 100 Klammern Typ 53 bzw. 50 Nägeln Typ 47.

**Gerätedarstellung**




Nr.	Bezeichnung
1	Auslöser
2	Magazin-Entriegelung
3	Magazin-Füllstandsanzeige
4	Tackernase / Klammerauswurf
5	Magazin-Schieber
6	Schlagkraftregler
7	Ein-/Ausschalter
8	Nägeln
9	Klammern

### Lieferumfang

- 1 x Gerät PTNS 11-230V
- 200 x Klammer, Typ 53, Länge: 14 mm, Breite: 11,4 mm
- 100 x Nagel, Typ 47, Länge: 15 mm, Breite: 2 mm
- 1 x Anleitung

### Technische Daten

Parameter	Wert
<b>Modell</b>	<b>PTNS 11-230V</b>
Netzanschluss	~ 230 V / 50 Hz
Leistungsaufnahme	45 W
Schlagfrequenz	30 min <sup>-1</sup>
Eintreibgegenstand Klammer	Typ 53 Länge 6 – 14 mm Breite 11,4 mm Stärke 0,75 mm
Eintreibgegenstand Nagel	Typ 47 Länge 15 mm Breite 2 mm
Magazin-Fassungsvermögen max.	100 Klammern, 50 Nägel
Schutzklasse	II (Doppelisolierung) / 
Kabellänge	3 m
Gewicht	0,5 kg
<b>Vibrationsinformation nach EN 60745</b>	
Schwingungsemissionswert a <sub>h</sub>	2,929 m/s <sup>2</sup>
Unsicherheit K	1,5 m/s <sup>2</sup>
<b>Schallwerte nach EN 60745</b>	
Schalldruckpegel L <sub>pA</sub>	84,8 dB(A)
Schallleistung L <sub>WA</sub>	95,8 dB(A)
Unsicherheit K	3 dB

### Hinweise zu den Geräusch- und Vibrationsinformationen:

- Der in diesen Anweisungen angegebene Schwingungspegel ist entsprechend einem in EN 60745 genormten Messverfahren gemessen worden und kann für den Gerätevergleich verwendet werden. Der angegebene Schwingungsemissionswert kann auch zu einer einleitenden Einschätzung der Aussetzung verwendet werden.



### Vorsicht

Schwingungsemissionen können Gesundheitsschäden verursachen, falls das Gerät über einen längeren Zeitraum verwendet oder nicht ordnungsgemäß geführt und gewartet wird.

- Der Schwingungspegel wird sich entsprechend dem Einsatz des Elektrowerkzeugs verändern und kann sich in manchen Fällen von dem in diesen Anweisungen angegebenen Wert unterscheiden. Die Schwingungsbelastung könnte unterschätzt werden, wenn das Elektrowerkzeug regelmäßig in solcher Weise verwendet wird. Für eine genaue Abschätzung der Schwingungsbelastung während eines bestimmten Arbeitszeitraumes sollten auch die Zeiten berücksichtigt werden, in denen das Gerät abgeschaltet ist oder zwar läuft, aber nicht tatsächlich im Einsatz ist. Dies kann die Schwingungsbelastung über den gesamten Arbeitszeitraum deutlich reduzieren.



### Tragen Sie Gehörschutz.

Die Einwirkung von Lärm kann Gehörverlust bewirken.

## Transport und Lagerung

### Hinweis

Wenn Sie das Gerät unsachgemäß lagern oder transportieren, kann das Gerät beschädigt werden. Beachten Sie die Informationen zum Transport und zur Lagerung des Gerätes.

### Transport

Beachten Sie folgende Hinweise **vor** jedem Transport:

- Schalten Sie das Gerät aus.
- Ziehen Sie das Netzkabel aus der Netzsteckdose, indem Sie es am Netzstecker anfassen.
- Lassen Sie das Gerät abkühlen.

### Lagerung

Beachten Sie folgende Hinweise **vor** jeder Lagerung:

- Schalten Sie das Gerät aus.
- Ziehen Sie das Netzkabel aus der Netzsteckdose, indem Sie es am Netzstecker anfassen.
- Lassen Sie das Gerät abkühlen.
- Reinigen Sie das Gerät wie im Kapitel *Wartung* beschrieben.

Halten Sie bei Nichtbenutzung des Gerätes die folgenden Lagerbedingungen ein:

- trocken und vor Frost und Hitze geschützt
- Umgebungstemperatur unter 45 °C
- an einem vor Staub und direkter Sonneneinstrahlung geschützten Platz

## Inbetriebnahme

### Gerät auspacken

- Entnehmen Sie das Gerät und das Zubehör aus der Verpackung.



### Warnung vor elektrischer Spannung

Elektrischer Schlag durch unzureichende Isolierung. Kontrollieren Sie das Gerät vor jedem Gebrauch auf Beschädigungen und ordnungsgemäße Funktion. Wenn Sie Beschädigungen feststellen, setzen Sie das Gerät nicht mehr ein.

Verwenden Sie das Gerät nicht, wenn das Gerät oder Ihre Hände feucht oder nass sind!

- Kontrollieren Sie den Lieferumfang auf Vollständigkeit und achten Sie auf Beschädigungen.



### Warnung

Erstickungsgefahr!

Lassen Sie das Verpackungsmaterial nicht achtlos liegen. Es könnte für Kinder zu einem gefährlichen Spielzeug werden.

- Entsorgen Sie das Verpackungsmaterial entsprechend der nationalen Gesetzgebung.

### Magazin befüllen



### Warnung vor elektrischer Spannung

Entfernen Sie vor allen Arbeiten am Gerät den Netzstecker aus der Netzsteckdose!

Berühren Sie den Netzstecker nicht mit feuchten oder nassen Händen.

Ziehen Sie das Netzkabel aus der Netzsteckdose, indem Sie es am Netzstecker anfassen.



### Warnung

Stellen Sie sicher, dass das Gerät ausgeschaltet ist. Halten Sie das Gerät nicht am Auslöser, wenn eine Klammer bzw. ein Nagel das Gerät blockiert!

Beim Entfernen einer verklemmten Klammer bzw. eines Nagels kann der Auslöser versehentlich betätigt werden.



### Schutzbrille tragen

Tragen Sie beim Arbeiten mit dem Gerät eine geeignete Schutzbrille.



### Info

An der Magazin-Füllstandsanzeige können Sie erkennen, ob das Magazin noch Klammern bzw. Nägel enthält.



### Info

Üben Sie beim Öffnen und Schließen des Magazins und bei der Magazin-Befüllung keine Gewalt aus.

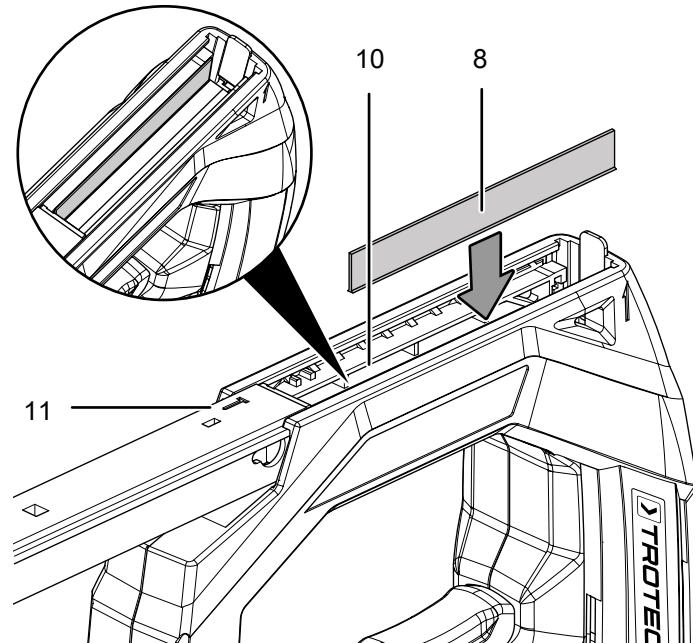
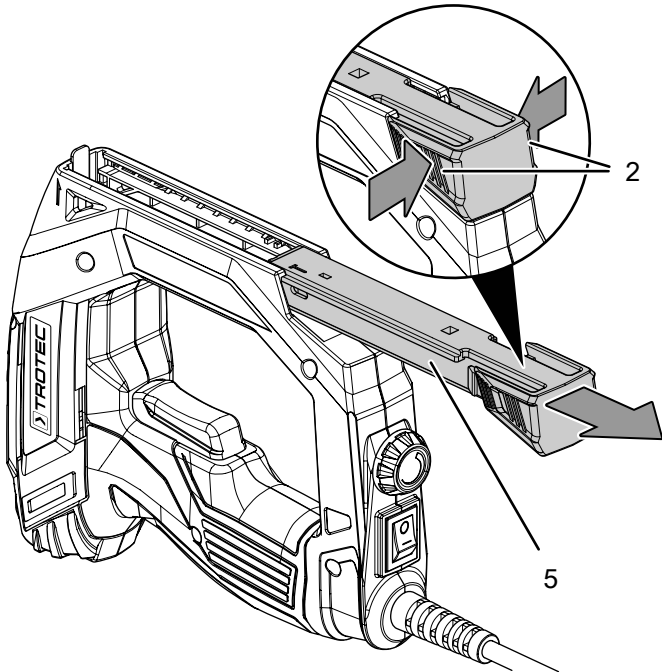


- ✓ Das Gerät ist ausgeschaltet. Der Ein-/Ausschalter (7) steht auf Position 0.
1. Drehen Sie das Gerät um mit der Unterseite nach oben.
  2. Drücken Sie die Magazin-Entriegelung (2) zusammen und ziehen Sie den Magazin-Schieber (5) nach hinten heraus.

4. Alternativ können Sie das Magazin (10) auf der linken Seite mit den Nägeln (8) befüllen. Beachten Sie die Markierung (11) an der linken Seite des Magazin-Schiebers, die die Führungsnut für die Nägel anzeigt. Legen Sie die Nägel mit dem Kopf nach unten in das Magazin ein.

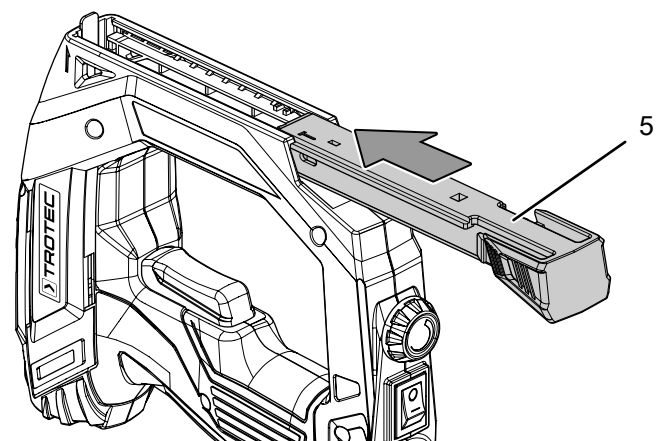
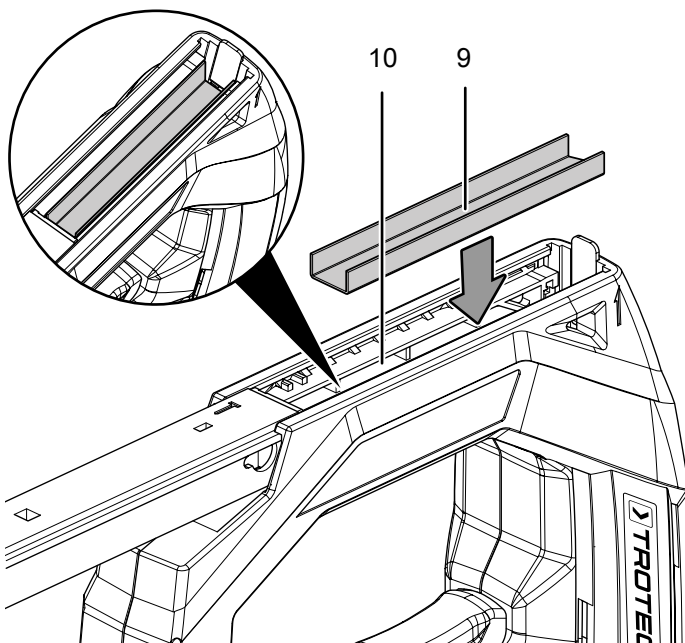
#### Hinweis

Nägel können nur – wie abgebildet – auf der linken Seite in das Magazin eingelegt werden.



3. Legen Sie die Klammern (9) mit den Klammerspitzen nach oben in das Magazin (10) ein.

5. Schieben Sie den Magazin-Schieber (5) wieder über das Magazin (10), bis der Magazin-Schieber einrastet.



#### Netz Kabel anschließen

1. Stecken Sie den Netzstecker in eine ordnungsgemäß abgesicherte Netzsteckdose.

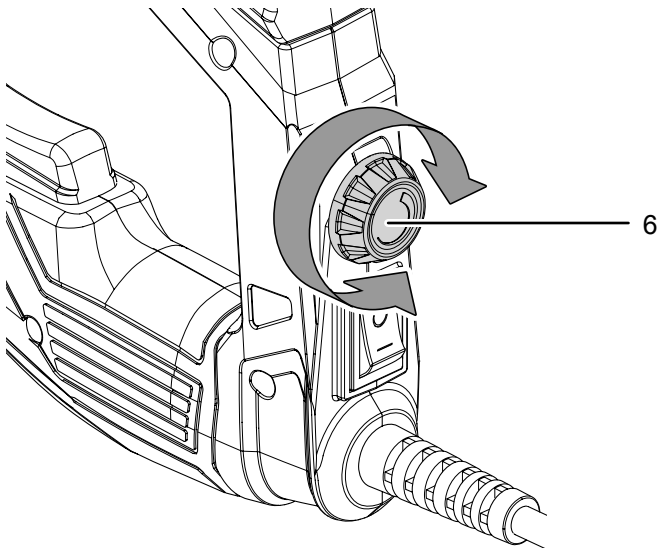
### Schlagkraftvorwahl

Über den Schlagkraftregler (6) wird die Schlagkraft entsprechend dem Material angepasst. Wird die Schlagkraft zu hoch eingestellt, besteht die Gefahr, dass das anzuheftende Material durchdrungen wird. Wird die Schlagkraft zu niedrig eingestellt, dringen die Klammern nicht tief genug ins Material ein und stehen über.

Die erforderliche Schlagkraft ist vom Werkstoff abhängig und kann durch praktischen Versuch ermittelt werden. Nutzen Sie hierzu idealerweise überschüssige Materialreste. Verwenden Sie immer die niedrigste Schlagkraft die erforderlich ist, um die Klammer vollständig zu versenken.

Der Einstellbereich ist stufenlos verstellbar. Sie können die vorgewählte Schlagkraft jederzeit ändern.

1. Drehen Sie den Schlagkraftregler (6) im Uhrzeigersinn um die Schlagkraft zu erhöhen bzw. gegen den Uhrzeigersinn um die Schlagkraft zu verringern.



### Bedienung

#### Tipps und Hinweise zum Umgang mit dem Tacker



#### Warnung vor spitzem Gegenstand

Klammern und Nägel sind spitz. Es besteht die Gefahr von Verletzungen bei unvorsichtiger Handhabung!

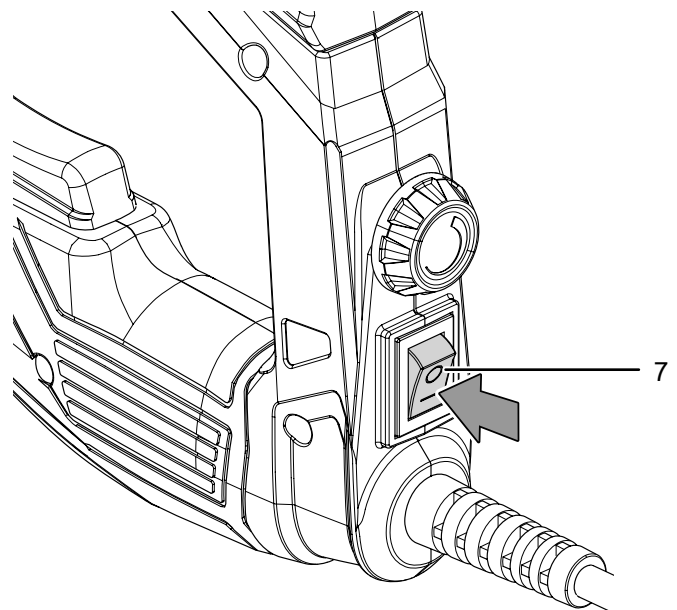
#### Allgemeines:

- Setzen Sie das Gerät immer rechtwinklig zum Werkstück und fest auf. Die Klammer bzw. der Nagel kann sonst seitlich abgelenkt werden.
- Setzen Sie das Gerät bei weichen Werkstücken vorsichtig auf. Das Werkstück kann sonst beschädigt werden.
- Beachten Sie die Größe der Klammern und Nägel gemäß den technischen Daten.
- An der Magazin-Füllstandsanzeige erkennen Sie, ob im Magazin noch Klammern oder Nägel enthalten sind.
- Halten Sie das Gerät nicht am Auslöser, wenn eine Klammer bzw. ein Nagel das Gerät blockiert! Beim Entfernen einer verklemmten Klammer bzw. eines Nagels kann der Auslöser versehentlich betätigt werden.
- Der Auslöser (1) ist mit der beweglichen Tackernase (4) gekoppelt und löst nur dann aus, wenn die Tackernase gegen das Werkstück gedrückt wird. So wird eine unbeabsichtigte Schussauslösung verhindert, wenn Sie versehentlich den Auslöser drücken.

#### Gerät ein- und ausschalten

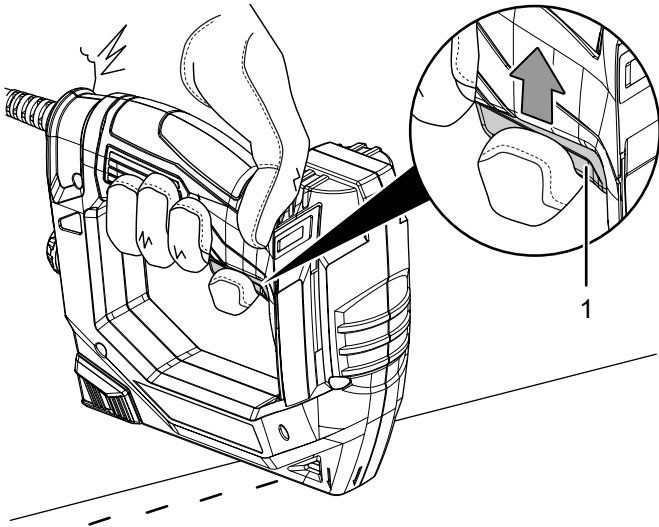
Tragen Sie beim Arbeiten mit dem Gerät Ihre persönliche Schutzausrüstung.

1. Stellen Sie den Ein-/Ausschalter (7) auf die Position I, um das Gerät einzuschalten.



2. Drücken Sie die Tackernase (4) an die Stelle des Werkstücks, die Sie heften möchten. Die Tackernase muss sich einige Millimeter eindrücken.

3. Drücken Sie den Auslöser (1).

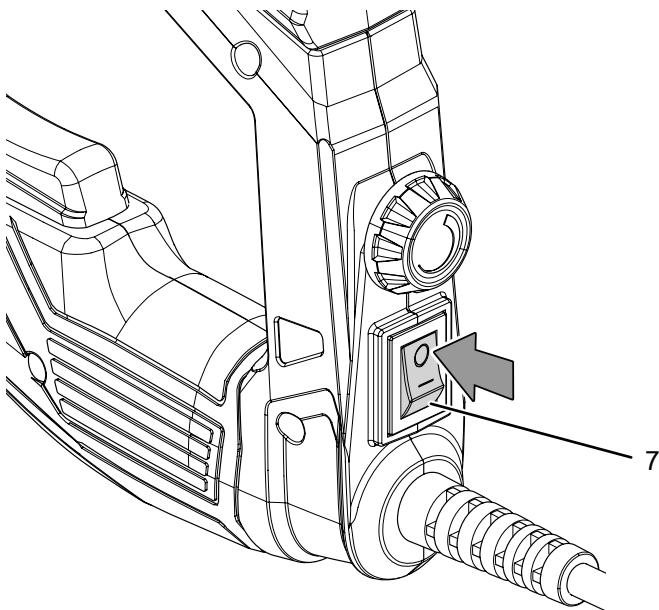


⇒ Die Klammer bzw. der Nagel wird in das Werkstück geschossen.

4. Nach dem vollständigen Eintreiben der Klammer bzw. des Nagels lassen Sie den Auslöser los und heben Sie die Tackernase vom Werkstück ab.

⇒ Das Gerät ist gegen versehentliches Auslösen gesichert.

5. Stellen Sie den Ein-/Ausschalter (7) auf die Position 0, um das Gerät auszuschalten.



### Außerbetriebnahme



#### Warnung vor elektrischer Spannung

Berühren Sie den Netzstecker nicht mit feuchten oder nassen Händen.

- Schalten Sie das Gerät aus.
- Ziehen Sie das Netzkabel aus der Netzsteckdose, indem Sie es am Netzstecker anfassen.
- Lassen Sie das Gerät ggf. abkühlen.
- Reinigen Sie das Gerät gemäß dem Kapitel Wartung.
- Lagern Sie das Gerät gemäß dem Kapitel Transport und Lagerung.

### Nachbestellbares Zubehör



#### Warnung

Benutzen Sie nur Zubehör und Zusatzgeräte, die in der Betriebsanleitung angegeben sind. Der Gebrauch anderer als in der Betriebsanleitung empfohlener Einsatzwerkzeuge oder anderen Zubehörs kann eine Verletzungsgefahr bedeuten.

Bezeichnung	Artikelnummer
PT-Tackerklammern-Set (Typ 53/6)	6.245.001.101
PT-Tackerklammern-Set (Typ 53/8)	6.245.001.105
PT-Tackernägel-Set (T15 Typ 47/10)	6.245.001.120

### Fehler und Störungen

Das Gerät wurde während der Produktion mehrfach auf einwandfreie Funktion geprüft. Sollten dennoch Funktionsstörungen auftreten, so überprüfen Sie das Gerät nach folgender Auflistung.

Tätigkeiten zur Fehler- und Störungsbehebung, die das Öffnen des Gehäuses erfordern, dürfen nur von einem autorisierten Elektrofachbetrieb oder von Trotec durchgeführt werden.

#### Beim ersten Gebrauch tritt leichter Rauch oder Geruch auf:

- Hierbei handelt es sich nicht um einen Fehler oder eine Störung. Nach kurzer Laufzeit verschwinden die Merkmale.

#### Das Gerät läuft nicht an:

- Überprüfen Sie den Netzanschluss.
- Überprüfen Sie Netzkabel und Netzstecker auf Beschädigungen. Wenn Sie Beschädigungen feststellen, versuchen Sie nicht, das Gerät wieder in Betrieb zu nehmen.

Wenn die Netzanschlussleitung dieses Gerätes beschädigt wird, muss sie durch den Hersteller oder seinen Kundendienst oder eine ähnlich qualifizierte Person ersetzt werden, um Gefährdungen zu vermeiden.

- Überprüfen Sie die bauseitige Netzabsicherung.
- Tackernase nicht richtig auf das Werkstück gedrückt. Der Auslöser (1) ist mit der beweglichen Tackernase (4) gekoppelt und löst nur dann aus, wenn die Tackernase gegen das Werkstück gedrückt wird.



#### Info

Warten Sie mindestens 10 Minuten, bevor Sie das Gerät wieder einschalten.

### Eine Klammer bzw. ein Nagel blockiert das Gerät:



#### Warnung

Stellen Sie sicher, dass das Gerät ausgeschaltet ist. Halten Sie das Gerät nicht am Auslöser, wenn eine Klammer bzw. ein Nagel das Gerät blockiert! Beim Entfernen einer verklemmten Klammer bzw. eines Nagels kann der Auslöser versehentlich betätigt werden.

- Öffnen Sie die Magazin-Entriegelung und entfernen Sie die Klammer bzw. den Nagel.

### Es kommt keine Klammer bzw. Nagel aus dem Gerät:

- Überprüfen Sie ob die Nägel entsprechend der Markierung (11) eingelegt wurden.
- Überprüfen Sie die Magazin-Füllstandsanzeige (3). Legen Sie ggf. neue Klammern / Nägel in das Magazin nach.

### Klammer bzw. Nagel dringt zu tief / nicht tief genug ins Material ein:

- Überprüfen Sie den Schlagkraftregler (6) und wählen Sie ggf. eine niedrigere bzw. höhere Schlagkraft-Stufe.

### Das Gerät wird heiß:

- Halten Sie die Lüftungsschlitze frei, um ein Überhitzen des Motors zu vermeiden.



#### Info

Warten Sie mindestens 10 Minuten, bevor Sie das Gerät wieder einschalten.

### Das Gerät funktioniert nach den Überprüfungen nicht einwandfrei:

Kontaktieren Sie den Kundendienst. Bringen Sie das Gerät ggf. zur Reparatur zu einem autorisierten Elektrofachbetrieb oder zu Trotec.

## Wartung

### Tätigkeiten vor Wartungsbeginn



#### Warnung vor elektrischer Spannung

Berühren Sie den Netzstecker nicht mit feuchten oder nassen Händen.

- Schalten Sie das Gerät aus.
- Ziehen Sie das Netzkabel aus der Netzsteckdose, indem Sie es am Netzstecker anfassen.
- Lassen Sie das Gerät vollständig abkühlen.



#### Warnung vor elektrischer Spannung

**Wartungstätigkeiten, die das Öffnen des Gehäuses erfordern, dürfen nur von autorisierten Fachbetrieben oder von Trotec durchgeführt werden.**

### Hinweise zur Wartung

Im Maschineninneren befinden sich keine vom Benutzer zu wartenden oder zu schmierenden Teile.

### Reinigung

Das Gerät sollte vor und nach jedem Gebrauch gereinigt werden.

#### Hinweis

Das Gerät muss nach der Reinigung nicht geschmiert werden.



#### Warnung vor elektrischer Spannung

Es besteht Kurzschlussgefahr durch in das Gehäuse eindringende Flüssigkeiten!

Tauchen Sie das Gerät und das Zubehör nicht unter Wasser. Achten Sie darauf, dass kein Wasser oder andere Flüssigkeiten in das Gehäuse gelangen.

- Reinigen Sie das Gerät mit einem angefeuchteten, weichen, fusselfreien Tuch. Achten Sie darauf, dass keine Feuchtigkeit in das Gehäuse eindringt. Achten Sie darauf, dass keine Feuchtigkeit mit elektrischen Bauteilen in Kontakt kommen kann. Verwenden Sie keine aggressiven Reinigungsmittel, wie z. B. Reinigungssprays, Lösungsmittel, alkoholhaltige Reiniger oder Scheuermittel zum Befeuchten des Tuches.
- Trocknen Sie das Gerät mit einem weichen, fusselfreien Tuch.
- Halten Sie die Belüftungsöffnungen frei von Staubablagerungen, um ein Überhitzen des Motors zu vermeiden.

## Entsorgung



Das Symbol des durchgestrichenen Mülleimers auf einem Elektro- oder Elektronik-Altgerät besagt, dass dieses am Ende seiner Lebensdauer nicht im Hausmüll entsorgt werden darf. Zur kostenfreien Rückgabe stehen in Ihrer Nähe Sammelstellen für Elektro- und Elektronik-Altgeräte zur Verfügung. Die Adressen erhalten Sie von Ihrer Stadt- bzw. Kommunalverwaltung. Für viele EU-Länder können Sie sich auch auf der Webseite <https://hub.trotec.com/?id=45090> über weitere Rückgabemöglichkeiten informieren. Ansonsten wenden Sie sich bitte an einen offiziellen, für Ihr Land zugelassenen Altgeräteverwerter.

Durch die getrennte Sammlung von Elektro- und Elektronik-Altgeräten soll die Wiederverwendung, die stoffliche Verwertung bzw. andere Formen der Verwertung von Altgeräten ermöglicht sowie negative Folgen bei der Entsorgung der in den Geräten möglicherweise enthaltenen gefährlichen Stoffe auf die Umwelt und die menschliche Gesundheit vermieden werden.

## Konformitätserklärung

Konformitätserklärung im Sinne der EG-Richtlinie  
Maschinen 2006/42/EG, Anhang II Teil 1 Abschnitt A

Wir, die Trotec GmbH, erklären in alleiniger Verantwortung,  
dass das nachfolgend bezeichnete Produkt entwickelt,  
konstruiert und gefertigt wurde in Übereinstimmung mit den  
Anforderungen der EG-Richtlinie Maschinen i.d.F. 2006/42/EG.

**Produktmodell / Produkt:** PTNS 11-230V

**Produkttyp:** Tacker

**Baujahr ab:** 2021

### Einschlägige EU-Richtlinien:

- 2011/65/EU: 01.07.2011
- 2012/19/EU: 24.07.2012
- 2014/30/EU: 29.03.2014
- 2015/863/EU: 31.03.2015

### Angewandte harmonisierte Normen:

- EN 55014-1:2017/A11:2020
- EN 60745-1:2009 + A11:2010
- EN 60745-2-16:2010

### Angewandte nationale Normen und technische Spezifikationen:

- EN 55014-2:2015
- EN 61000-3-3:2013/A1:2019
- EN IEC 61000-3-2:2019

### Hersteller und Name des Bevollmächtigten der technischen Unterlagen:

Trotec GmbH

Grebener Straße 7, D-52525 Heinsberg

Telefon: +49 2452 962-400

E-Mail: info@trotec.de

Ort und Datum der Ausstellung:

Heinsberg, den 29.10.2021



Detlef von der Lieck, Geschäftsführer



Trotec GmbH

Grebener Str. 7  
D-52525 Heinsberg

☎ +49 2452 962-400

☎ +49 2452 962-200

✉ [info@trotec.com](mailto:info@trotec.com)

[www.trotec.com](http://www.trotec.com)