

NL

VERTALING VAN DE
OORSPRONKELIJKE
GEBRUIKSAANWIJZING
170W MULTIFUNCTIONEEL
GEREEDSCHAP



Inhoudsopgave

Aanwijzingen voor het gebruik van deze handleiding 2

Veiligheid 2

Informatie over het apparaat 9

Transport en opslag 12

In gebruik nemen..... 12

Bediening 18

Nabestelbare accessoires 20

Defecten en storingen 20

Onderhoud 21

Recycling 23

Conformiteitsverklaring 23

Aanwijzingen voor het gebruik van deze handleiding

Symbolen

-  **Waarschuwing voor elektrische spanning**
Dit symbool wijst op gevaren voor het leven en de gezondheid van personen door elektrische spanning.
-  **Waarschuwing voor explosieve stoffen**
Dit symbool wijst op gevaren voor het leven en de gezondheid van personen door explosiegevaarlijke stoffen.
-  **Waarschuwing voor hete oppervlakken**
Dit symbool wijst op gevaren voor het leven en de gezondheid van personen door hete oppervlakken.
-  **Waarschuwing voor puntig voorwerp**
Dit symbool wijst op gevaren voor het leven en de gezondheid van personen door puntige voorwerpen.
-  **Waarschuwing**
Dit signaalwoord wijst op een gevaar met een middelmatige risicograad, dat indien niet vermeden de dood of zwaar letsel tot gevolg kan hebben.
-  **Voorzichtig**
Dit signaalwoord wijst op een gevaar met een lage risicograad, dat indien niet vermeden gering of matig letsel tot gevolg kan hebben.

Let op

Het signaalwoord wijst op belangrijke informatie (bijv. op materiële schade), maar niet op gevaren.



Info

Aanwijzingen met dit symbool helpen u bij het snel en veilig uitvoeren van uw werkzaamheden.



Handleiding opvolgen

Aanwijzingen met dit symbool wijzen u erop dat de handleiding moet worden opgevolgd.



Gehoorbescherming dragen

Aanwijzingen met dit symbool wijzen u erop dat de gehoorbescherming moet worden gebruikt.



Veiligheidsbril dragen

Aanwijzingen met dit symbool wijzen u erop dat de oogbescherming moet worden gebruikt.



Veiligheidsmasker dragen

Aanwijzingen met dit symbool wijzen u erop dat een beschermmasker moet worden gebruikt.



Beschermende kleding dragen

Aanwijzingen met dit symbool wijzen u erop dat beschermende kleding moet worden gedragen.



Beschermende handschoenen dragen

Aanwijzingen met dit symbool wijzen u erop dat veiligheidshandschoenen moeten worden gedragen.

De actuele versie van deze handleiding kunt u downloaden via de volgende link:



PMTS 01-230V



<https://hub.trotec.com/?id=43673>

Veiligheid

Algemene veiligheidsaanwijzingen voor elektrische gereedschappen



Waarschuwing

Lees alle veiligheidsinstructies en aanwijzingen.

Het niet opvolgen van de onderstaande aanwijzingen kan een elektrische schok, brand en/of zwaar letsel veroorzaken.

Bewaar alle veiligheidsinstructies en aanwijzingen voor later gebruik.

Het in de veiligheidsinstructies gebruikte begrip "*Elektrisch gereedschap*", heeft betrekking op via het elektriciteitsnet gevoed elektrisch gereedschap (met netsnoer) of op accugevoed elektrisch gereedschap (zonder netsnoer).

Algemene veiligheidsinstructies voor elektrisch gereedschap – veiligheid op de werkplek

- **Houd uw werkomgeving schoon en goed verlicht.** Rommelige of slecht verlichte werkomgevingen kunnen leiden tot ongevallen.
- **Werk met het elektrisch gereedschap niet in zones met explosiegevaar, waar zich brandbare vloeistoffen, gassen of stoffen bevinden.** Elektrisch gereedschap veroorzaakt vonken, waardoor stof of dampen kunnen ontsteken.
- **Houd kinderen en andere personen uit de buurt tijdens het gebruik van het elektrisch gereedschap.** Bij afleiding kunt u de controle over het apparaat verliezen.

Algemene veiligheidsinstructies voor elektrisch gereedschap – elektrische veiligheid



- **De aansluitstekker van het elektrisch gereedschap moet passen in het stopcontact. De stekker mag op geen enkele wijze worden gewijzigd. Gebruik geen adapterstekker in combinatie met elektrisch gereedschap met randaarde.** Ongewijzigde stekkers en geschikte contactdozen verminderen het risico op een elektrische schok.
- **Vermijd lichamelijke contact met geaarde oppervlakken, zoals buizen, verwarmingen, fornuizen en koelkasten.** Er is een verhoogd risico door een elektrische schok als uw lichaam geaard is.
- **Houd elektrisch gereedschap uit regen of nattigheid.** Het binnendringen van water in een elektrisch gereedschap verhoogt de kans op een elektrische schok.
- **Gebruik de kabel niet verkeerd, voor het dragen van het elektrisch gereedschap, het op te hangen of om de stekker uit het stopcontact te trekken. Houd de kabel uit de buurt van hitte, olie, scherpe randen of bewegende onderdelen.** Beschadigde kabels of verwarde kabels verhogen het risico op een elektrische schok.
- **Werk u met een elektrisch gereedschap in de buitenlucht, gebruik dan alleen verlengkabels die ook geschikt zijn voor gebruik buiten.** Het gebruik van een voor gebruik buiten geschikte verlengkabel vermindert het risico op een elektrische schok.
- **Is het gebruik van het elektrisch gereedschap in een vochtige omgeving onvermijdbaar, gebruik dan een aardlekschakelaar.** Het gebruik van een aardlekschakelaar vermindert het risico op een elektrische schok.

Algemene veiligheidsinstructies voor elektrisch gereedschap – veiligheid van personen

- **Wees voorzichtig, let goed op wat u doet en werk verstandig met een elektrisch gereedschap. Gebruik geen elektrisch gereedschap als u moe bent of onder invloed bent van drugs, alcohol of medicijnen.** Een moment van onoplettendheid bij het gebruik van het elektrisch gereedschap kan leiden tot ernstig letsel.
- **Draag persoonlijke beschermingsuitrusting en altijd een veiligheidsbril.** Het dragen van persoonlijke beschermingsuitrusting, zoals beschermmasker, slipvaste veiligheidsschoenen, veiligheidshelm, gehoorbescherming of nauwsluitende beschermende kleding, afhankelijk van type en gebruik van het elektrisch gereedschap, verlaagt het risico op letsel.
- **Voorkom onbedoeld in gebruik nemen. Zorg dat het elektrisch gereedschap is uitgeschakeld, voordat u het op de stroomvoorziening en / of accu aansluit, het oppakt of draagt.** Heeft u bij het dragen van het elektrisch gereedschap uw vinger op de schakelaar of sluit u een ingeschakeld apparaat aan op de stroomvoorziening, kan dit tot ongelukken leiden.
- **Verwijder instelgereedschappen of moersleutels, voor het inschakelen van het elektrisch gereedschap.** Een gereedschap of sleutel bij een draaiend apparaatonderdeel, kan tot letsel leiden.
- **Vermijd een abnormale lichaamshouding. Zorg altijd voor een stabiele stand en houd altijd uw evenwicht.** Hierdoor kunt u het elektrisch gereedschap bij onverwachte situaties beter onder controle houden.
- **Draag geschikte kleding. Draag geen wijde kleding of sierraden. Houd haren, kleding en handschoenen uit de buurt van bewegende onderdelen.** Losse kleding, sierraden of lang haar kunnen worden gegrepen door bewegende onderdelen.
- **Kunnen stofafzuig- en -opvanginrichtingen worden gemonteerd, zorg dan dat deze zijn aangesloten en correct worden gebruikt.** Het gebruik van een stofafzuiging kan gevaren door stof verminderen.

Algemene veiligheidsinstructies voor elektrisch gereedschap – gebruik en behandeling van het elektrisch gereedschap

- **Het apparaat niet overbelasten. Gebruik het juiste elektrisch gereedschap voor uw werkzaamheden.** Met een geschikt elektrisch gereedschap werkt u beter en veiliger binnen het opgegeven prestatiebereik.
- **Gebruik geen elektrisch gereedschap waarvan de schakelaar defect is.** Een elektrisch gereedschap dat niet kan worden in- of uitgeschakeld, is gevaarlijk en moet worden gerepareerd.

- **Trek de netstekker uit het netstopcontact en / of verwijder de accu, voordat u instellingen uitvoert aan het apparaat, accessoires wisselt of het apparaat weglegt.** Deze voorzorgsmaatregelen voorkomen het onbedoeld starten van het elektrisch gereedschap.
 - **Bewaar ongebruikt elektrisch gereedschap buiten het bereik van kinderen. Laat het apparaat niet gebruiken door personen die hier niet vertrouwd mee zijn of deze aanwijzingen niet hebben gelezen.** Elektrisch gereedschap is gevaarlijk, als het wordt gebruikt door onervaren personen.
 - **Verzorg elektrisch gereedschap zorgvuldig. Controleer of bewegende onderdelen probleemloos werken en niet klemmen of onderdelen zijn gebroken of zo beschadigd, dat de werking van het elektrisch gereedschap nadelig wordt beïnvloed. Laat beschadigde onderdelen voor het gebruik van het apparaat repareren.** Veel ongelukken worden veroorzaakt door slecht onderhouden elektrisch gereedschap.
 - **Houd snijgereedschappen scherp en schoon.** Zorgvuldig verzorgde snijgereedschappen met scherpe snijkanten, raken minder snel bekneld en zijn eenvoudiger te hanteren.
 - **Gebruik elektrisch gereedschap, accessoires, hulpgereedschappen, etc., volgens deze aanwijzingen. Houd hierbij rekening met de werkomstandigheden en de uit te voeren werkzaamheden.** Het gebruik van elektrisch gereedschap voor andere dan de bedoelde toepassingen kan tot gevaarlijke situaties leiden.
-  **Algemene veiligheidsinstructies voor elektrisch gereedschap - service**
- **Laat uw elektrisch gereedschap alleen door gekwalificeerd vakpersoneel en alleen met originele reserveonderdelen repareren.** Zo wordt gewaarborgd dat de veiligheid van het elektrisch gereedschap behouden blijft.
-  **Algemene veiligheidsinstructies voor het slijpen, schuren, werken met staalborstels polijsten en doorslijpen**
- **Dit elektrisch gereedschap kan worden gebruikt als slijpmachine, schuurmachine, staalborstel, polijstmachine en als doorslijpmachine. Alle veiligheidsinstructies, aanwijzingen, afbeeldingen en gegevens die u ontvangt bij het apparaat opvolgen.** Bij het niet opvolgen van de volgende aanwijzingen, kan een elektrische schok, brand en / of zwaar letsel ontstaan.
- **Gebruik geen accessoires, die niet speciaal door de fabrikant voor dit elektrisch gereedschap zijn bedoeld en worden aanbevolen.** Alleen omdat u de accessoires aan uw elektrisch gereedschap kunt bevestigen, garandeert dit nog geen veilig gebruik.
 - **Het toegestane toerental van het werkgereedschap moet minimaal zo hoog zijn als het op het elektrisch gereedschap aangegeven maximale toerental.** Accessoires die sneller draaien dan is toegestaan, kunnen breken en rondvliegen.
 - **Buitendiameter en dikte van het werkgereedschap moeten overeenkomen met de maatgegevens van uw elektrisch gereedschap.** Verkeerd gedimensioneerde werkgereedschappen, kunnen onvoldoende worden afgeschermd en gecontroleerd.
 - **Slijpschijven, slijpstenen en ander accessoires moeten exact op de slijpspindel of in de spantang van uw elektrisch gereedschap passen.** Werkgereedschappen die niet nauwkeurig zijn bevestigd in de opname van het elektrisch gereedschap, draaien onregelmatig, trillen sterk en kunnen leiden tot verlies van de controle.
 - **Op een doorn gemonteerde schijven, slijpcilinders, snijgereedschappen of andere accessoires, moeten volledig in de spantang of de spankop worden geplaatst. Het "uitstekende", resp. vrij liggende deel van de doorn tussen slijplichaam en spantang of spankop moet minimaal zijn.** Wordt de doorn niet voldoende ingespannen of steekt het slijplichaam te ver uit, kan het werkgereedschap losraken en met hoge snelheid worden uitgeworpen.
 - **Gebruik geen beschadigde werkgereedschappen. Controleer voor elk gebruik van werkgereedschappen, zoals slijpschijven op splinters en scheuren, slijpcilinders+ op scheuren, slijtage en resterende standtijd, staalborstels op losse of gebroken draden. Valt het elektrisch gereedschap of het werkgereedschap, controleer dan of het beschadigd is of gebruik een onbeschadigde werkgereedschap. Heeft u het werkgereedschap gecontroleerd en gemonteerd, houd dan personen in de buurt en uzelf uit het draaivlak van het roterende werkgereedschap en laat het apparaat een minuut met het maximale toerental draaien.** Beschadigde werkgereedschappen breken tijdens deze testtijd meestal.

- **Draag persoonlijke beschermingsuitrusting. Gebruik afhankelijk van de toepassing volledige gezichtsbescherming, oogbescherming of een veiligheidsbril. Draag indien noodzakelijk een stofmasker, gehoorbescherming, veiligheidshandschoenen of een speciale schort, die slijp- en materiaaldeeltjes uit uw buurt houdt.** De ogen moeten worden beschermd tegen vreemde voorwerpen, die bij verschillende toepassingen ontstaan. Stof- of ademmaskers moeten het bij het gebruik ontstane stof filteren. Wordt u lang blootgesteld aan hard geluid, kunt u gehoorschade oplopen.
- **Zorg dat andere personen op een veilige afstand van uw werkomgeving blijven. Iedereen die in de werkomgeving komt moet persoonlijke beschermingsuitrusting dragen.** Brokstukken van het werkstuk of gebroken werkgereedschappen, kunnen wegvliegen en letsel veroorzaken, ook buiten de directe werkomgeving.
- **Houd het elektrisch gereedschap bij het uitvoeren van werkzaamheden, waarbij het werkgereedschap verborgen stroomleidingen of het eigen netsnoer kan raken, alleen vast aan de geïsoleerde greepvlakken.** Het contact met een spanningvoerende leiding kan ook metalen apparaatonderdelen onder spanning zetten en leiden tot een elektrische schok.
- **Het elektrisch gereedschap bij het opstarten altijd goed vasthouden.** Bij het aanlopen naar het maximale toerental, kan het reactiekoppel van de motor zorgen dat het elektrisch gereedschap zich verdraait.
- **Indien mogelijk lijmtangen gebruiken voor het fixeren van het werkstuk. Houd tijdens het gebruik geen klein werkstuk in de ene hand en het elektrisch gereedschap in de andere hand.** Door het inspannen van kleine werkstukken heeft u beide handen vrij, voor een betere controle over het elektrisch gereedschap. Bij het doorzagen van ronde werkstukken, zoals rondhout, stangmateriaal of buizen hebben deze de neiging weg te rollen, waardoor het werkgereedschap kan klemmen en naar u toe kan worden geslingerd.
- **Houd het aansluitsnoer uit de buurt van draaiende werkgereedschappen.** Verliest u de controle over het apparaat, kan de kabel worden doorgeslepen of worden gegrepen en kan uw hand of uw arm in het draaiende werkgereedschap komen.
- **Het elektrisch gereedschap nooit wegleggen, voordat het werkgereedschap volledig tot stilstand is gekomen.** Het draaiende werkgereedschap kan in contact komen met de ondergrond waar u het op wilt leggen, waardoor u de controle over het elektrisch gereedschap kunt verliezen.
- **Na het wisselen van de werkgereedschappen of instellingen bij het apparaat, de spantangmoer, de spankop of andere bevestigingselementen stevig aanhalen.** Losse verbindingselementen kunnen onverwachts worden verstoord en tot verlies van de controle leiden, onbevestigde roterende componenten worden met geweld weggeslingerd.
- **Het elektrisch gereedschap niet laten draaien tijdens het dragen hiervan.** Uw kleding kan door contact met het draaiende werkgereedschap worden gegrepen en het werkgereedschap kan zich in uw lichaam boren.
- **Reinig de ventilatiesleuven van uw elektrisch gereedschap regelmatig.** De motorventilator trekt stof in de behuizing en een sterke verzameling van metaalstof kan elektrische gevaren veroorzaken.
- **Gebruik het elektrisch gereedschap niet in buurt van brandbare materialen.** Vonken kunnen deze materialen ontsteken.
- **Gebruik geen werkgereedschappen waarbij vloeibare koelmiddelen nodig zijn.** Het gebruik van water of andere vloeibare koelmiddelen kan een elektrische schok veroorzaken.



Terugslag en de betreffende veiligheidsinstructies

Een terugslag is een plotselinge reactie op een klemmend of een blokkerend draaiend werkgereedschap, zoals een slijpschijf, schuurband, staalborstel, etc. Klemraken of blokkeren leidt tot een abrupte stop van het roterende werkgereedschap. Hierdoor wordt een ongecontroleerd elektrisch gereedschap tegen de draairichting van het werkgereedschap versneld.

Klemt of blokkeert een slijpschijf bijv. in het werkstuk, kan de rand van de slijpschijf, die in het werkstuk steekt, klemraken en kan de slijpschijf uitbreken of een terugslag veroorzaken. De slijpschijf beweegt zich dan naar de bedieningspersoon toe of hiervan weg, afhankelijk van de draairichting van de schijf op de blokkeerpositie. Hierbij kunnen slijpschijven ook breken.

Terugslag is het gevolg van verkeerd of ondeskundig gebruik van het elektrisch gereedschap. Het kan door geschikte voorzorgsmaatregelen, zoals hierna beschreven, worden verhinderd.

- **Houd het elektrisch gereedschap goed vast en breng uw lichaam en armen in een houding, waarbij u de terugslagkrachten kunt opvangen.** De bedieningspersoon kan door geschikte voorzorgsmaatregelen de terugslagkrachten opvangen.
- **Breng uw hand nooit in de buurt van draaiende werkgereedschappen.** Het werkgereedschap kan bij terugslag over uw hand bewegen.

- **Werk bijzonder voorzichtig in de buurt van hoeken, scherpe randen, etc. Verhinder dat werkgereedschappen van het werkstuk terugkaatsen en klemraken.** Het roterende werkgereedschap heeft bij hoeken, scherpe randen of bij het wegslaan, neiging tot klemraken. Dit veroorzaakt een verlies aan controle of terugslag.
- **Gebruik geen kettingen of een getand zaagblad.** Dergelijke werkgereedschappen veroorzaken vaak een terugslag of het verlies van de controle over het elektrisch gereedschap.
- **Leid het werkgereedschap altijd in dezelfde richting in het materiaal waarin de snijkant het materiaal verlaat (komt overeen met dezelfde richting als de spaanuitworp).** Leiden van elektrisch gereedschap in de verkeerde richting zorgt voor het uitbreken van de snijkant van het werkgereedschap uit het werkstuk, waardoor het elektrisch gereedschap in deze voedingsrichting wordt getrokken.
- **Bij het gebruik van roterende vijlen, doorslijpschijven, hogesnelheidsfreesgereedschappen of hardmetaalfreesgereedschappen, het werkstuk altijd inspannen.** Al een geringe kanteling in de groef kan het klemraken van deze werkgereedschappen en een terugslag veroorzaken. Bij het klemraken breekt een doorslijpschijf doorgaans. Bij het klemraken van roterende vijlen, hogesnelheidsfreesgereedschappen of hardmetaalfreesgereedschappen, kan het werkgereedschap uit de groef springen en leiden tot het verlies van controle over het elektrisch gereedschap.
- **Mijd met uw hand het gebied voor en achter de roterende doorslijpschijf.** Beweegt u de doorslijpschijf in het werkstuk van uw hand af, kan bij een terugslag het elektrisch gereedschap met de draaiende schijf direct naar u toe bewegen.
- **Klemt de doorslijpschijf of onderbreekt u de werkzaamheden, schakel het apparaat dan uit en houd het stil, tot de schijf tot stilstand is gekomen. Probeer nooit de nog draaiende doorslijpschijf uit de snede te trekken, anders kan terugslag ontstaan.** Bepaal en verhelp de oorzaak voor het klemraken.
- **Het elektrisch gereedschap niet opnieuw inschakelen, zolang het zich in het werkstuk bevindt. Laat de doorslijpschijf eerst het maximale toerental hiervan bereiken, voor het voorzichtig voortzetten van de snede.** Anders kan de schijf klemraken, uit het werkstuk springen of een terugslag veroorzaken.
- **Platen en grote werkstukken ondersteunen, om het risico van een terugslag door een ingeklemde doorslijpschijf te verminderen.** Grote werkstukken kunnen door hun eigen gewicht doorbuigen. Het werkstuk moet aan beide zijden van de schijf worden ondersteund, zowel in de buurt van de doorslijpsnede als aan de rand.
- **Wees zeer voorzichtig bij invalsnedes in bestaande wanden of andere onzichtbare gedeelten.** De ingestoken doorslijpschijf kan bij het snijden in gas- of waterleidingen, elektrische leidingen of andere objecten een terugslag veroorzaken.



Bijzondere veiligheidsinstructies voor het werken met draadborstels

- **Bijzondere veiligheidsinstructies bij het slijpen en doorslijpen**
- **Gebruik uitsluitend de voor uw elektrisch gereedschap en de toepassingsmogelijkheden goedgekeurde slijplichamen. Voorbeeld: Nooit vlaklijpen met de zijvlakken van een doorslijpschijf.** Doorslijpschijven zijn bedoeld voor het verwijderen van materiaal met de rand van de schijf. Zijdelingse krachten op dit slijplichaam kunnen het breken.
- **Gebruik voor conische en rechte slijpstiften met schroefdraad alleen onbeschadigde doorns met de juiste grootte en lengte, zonder vrije ruimte bij de borst.** Geschikte doorns verminderen de kans op breuk.
- **Vermijd het blokkeren van de doorslijpschijf of een te hoge aandrukkracht. Maak geen te diepe sneden.** Een overbelasting van de doorslijpschijf verhoogt de belasting hiervan en de gevoeligheid voor kantelen of blokkeren en dus de mogelijkheid voor terugslag of slijplichaambreuk.
- **Houd er rekening mee dat de draadborstel tijdens normaal gebruik stukken draad verliest. De draden niet overbelasten door een te hoge aandrukkracht.** Wegvliegende draadstukken kunnen zeer eenvoudig door dunne kleding en/of de huid dringen.
- **Laat borstels voor het gebruik minimaal één minuut op werktoerental draaien. Zorg dat gedurende deze tijd geen andere persoon voor of ter hoogte van de lijn van de borstel staat.** Tijdens de inlooptijd kunnen losse draadstukken losvliegen.
- **Richt de roterende draadborstel van u af.** Bij werkzaamheden met deze borstels kunnen kleine deeltjes en draadstukjes met een hoge snelheid wegvliegen en de huid binnendringen.



Bijzondere veiligheidsinstructies bij het slijpen en doorslijpen

- **Gebruik uitsluitende de voor uw elektrisch gereedschap goedgekeurde slijplichamen en de alleen voor de aanbevolen toepassingsmogelijkheden.** Voorbeeld: **Nooit vlaklijpen met de zijvlakken van een doorslijpschijf.** Doorslijpschijven zijn bedoeld voor het verwijderen van materiaal met de rand van de schijf. Zijdelingse krachten op dit slijplichaam kunnen het breken.
- **Gebruik voor conische en rechte slijpstiften met schroefdraad alleen onbeschadigde doorns met de juiste grootte en lengte, zonder vrije ruimte bij de borst.** Geschikte doorns verhinderen de kans op breuk.
- **Vermijd het blokkeren van de doorslijpschijf of een te hoge aandrukkracht. Maak geen te diepe sneden.** Een overbelasting van de doorslijpschijf verhoogt de belasting hiervan en de gevoeligheid voor kantelen of blokkeren en dus de mogelijkheid voor terugslag of slijplichaambreuk.
- **Mijd met uw hand het gebied voor en achter de roterende doorslijpschijf.** Beweegt u de doorslijpschijf in het werkstuk van uw hand af, kan bij een terugslag het elektrisch gereedschap met de draaiende schijf direct naar u toe bewegen.
- **Klem de doorslijpschijf of onderbreekt u de werkzaamheden, schakel het apparaat dan uit en houd het stil, tot de schijf tot stilstand is gekomen. Probeer nooit de nog draaiende doorslijpschijf uit de snede te trekken, anders kan terugslag ontstaan.** Bepaal en verhelp de oorzaak voor het klemraken.
- **Het elektrisch gereedschap niet opnieuw inschakelen, zolang het zich in het werkstuk bevindt. Laat de doorslijpschijf eerst het maximale toerental hiervan bereiken, voor het voorzichtig voortzetten van de snede.** Anders kan de schijf klemraken, uit het werkstuk springen of een terugslag veroorzaken.
- **Platen en grote werkstukken ondersteunen, om het risico van een terugslag door een ingeklemde doorslijpschijf te verminderen.** Grote werkstukken kunnen door hun eigen gewicht doorbuigen. Het werkstuk moet aan beide zijden van de schijf worden ondersteund, zowel in de buurt van de doorslijpsnede als aan de rand.
- **Wees zeer voorzichtig bij invalsneden in bestaande wanden of andere onzichtbare gedeelten.** De ingestoken doorslijpschijf kan bij het snijden in gas- of waterleidingen, elektrische leidingen of andere objecten een terugslag veroorzaken.

Bedoeld gebruik

Gebruik het apparaat PMTS 01-230V uitsluitend voor:

- Boren in hout of metaal
- Frezen in hout of kunststof
- Zagen en doorslijpen
 - Hout
 - Kunststof
 - Non-ferrometalen
 - Bevestigingselementen (bijv. schroeven, spijkers, nieten, etc.)
- Slijpen van kleine, droge oppervlakken
- Graveren van
 - Metaal
 - Kunststof
 - Glas
 - Keramiek
 - Hout
 - Leer
- Polijsten

volgens de technische gegevens.

Wij raden u aan, het elektrisch gereedschap te gebruiken met originele accessoires van Trotec.

Elk ander gebruik dan het bedoeld gebruik is, geldt als verkeerd gebruik.

Logisch voorspelbaar verkeerd gebruik

Gebruik het apparaat niet voor:

- Verspanen van plavuizen
- Zagen van dikke bouten of RVS
- Bewerken van werkstukken met watertoevoer
- Boren in beton of natuursteen

Gebruik het apparaat alleen in een tegen weersomstandigheden beschermde omgeving.

Persoonlijke kwalificaties

Personen die dit apparaat gebruiken moeten:

- zich bewust zijn van de gevaren die bij werkzaamheden met en aan elektrische apparaten in vochtige omgeving ontstaan.
- De handleiding, vooral het hoofdstuk veiligheid hebben gelezen en begrepen.

Persoonlijke beschermingsuitrusting



Draag gehoorbescherming.

Het inwerken van geluid kan zorgen voor gehoorverlies.



Draag een veiligheidsbril.

U beschermt hiermee uw ogen tegen afsplinterende, vallende en rondvliegende brokstukken, die letsel kunnen veroorzaken.



Draag een gezichtsmasker.

U beschermt uzelf zo tegen het inademen van stof dat schadelijk is voor de gezondheid en dat kan ontstaan bij het bewerken van werkstukken.



Draag veiligheidshandschoenen.

U beschermt hiermee uw handen tegen verbranding, kneuzingen en schaafwonden.



Draag nauwsluitende beschermende kleding.

U voorkomt hiermee het gevaar dat kleding wordt ingetrokken door roterende onderdelen.

Restgevaaren



Waarschuwing voor elektrische spanning

Elektrische schok door onvoldoende isolatie. Controleer het apparaat voor elk gebruik op beschadigingen en een probleemloze werking. Gebruik het apparaat niet meer als u beschadigingen vaststelt. Gebruik het apparaat niet als het apparaat of uw handen vochtig of nat zijn!



Waarschuwing voor elektrische spanning

Werkzaamheden aan elektrische onderdelen mogen alleen door een geautoriseerd gespecialiseerd bedrijf worden uitgevoerd!



Waarschuwing voor elektrische spanning

Voor alle werkzaamheden aan het apparaat de netstekker uit het stopcontact verwijderen! Raak de netstekker niet aan met vochtige of natte handen. De netstekker van het netsnoer uit het stopcontact trekken door de netstekker vast te pakken.



Waarschuwing voor elektrische spanning

Er bestaat kortsluitgevaar door in de behuizing binnendringende vloeistoffen! Dompel het apparaat en de accessoires niet onder in water. Zorg dat geen water of andere vloeistoffen in de behuizing komen.



Waarschuwing voor hete oppervlakken

Het gereedschap kan na het gebruik nog heet zijn. Er bestaat verbrandingsgevaar bij het aanraken van het gereedschap.

Raak het gereedschap niet aan met blote handen! Draag veiligheidshandschoenen!



Waarschuwing voor hete oppervlakken

Vormt de flexibele as tijdens gebruik een lus of knikt hij, kan de flexibele as oververhitten en samensmelten met de slang. Zorg dat de flexibele as niet knikt, niet oververhit en u geen brandwonden oploopt. Draag veiligheidshandschoenen!



Waarschuwing voor puntig voorwerp

Delen van het zaagblad zijn scherp. Er bestaat letselgevaar bij onvoorzichtige hantering. Draag veiligheidshandschoenen!



Waarschuwing

Giftige stoffen!



De door het bewerken ontstane schadelijke / giftige stoffen, vormen een gevaar voor de gezondheid voor de bediener of personen in de buurt.



Draag een veiligheidsbril en een stofmasker!



Waarschuwing

Bewerk geen asbesthoudend materiaal. Asbest is kankerverwekkend.



Waarschuwing

Zorg dat u geen stroom-, gas- of waterleidingen tegenkomt tijdens werkzaamheden met een elektrisch gereedschap. Controleer dit evt. met een leidingdetector, voordat u in een wand boort, resp. hier een sleuf in maakt.



Waarschuwing

Letselgevaar door rondvliegende deeltjes of brekende gereedschappen.



Waarschuwing

Van dit apparaat kunnen gevaren uitgaan als het ondeskundig of niet volgens het bedoeld gebruik wordt gebruikt door niet geïnstrueerde personen! Zorg dat wordt voldaan aan de persoonlijke kwalificaties!



Waarschuwing

Het apparaat is geen speelgoed en hoort niet in kinderhanden.



Waarschuwing

Verstikkingsgevaar! Laat het verpakkingsmateriaal niet achteloos rondslingeren. Voor kinderen kan dit gevaarlijk speelgoed zijn.



Voorzichtig

Trillingen kunnen schadelijk zijn voor de gezondheid, als het apparaat gedurende een lange periode onafgebroken wordt gebruikt of niet correct wordt gehanteerd en onderhouden.



Voorzichtig

Houd voldoende afstand van warmtebronnen.

Let op

Het apparaat kan beschadigd raken als het niet correct wordt opgeslagen of getransporteerd.

De informatie m.b.t. het transport en de opslag van het apparaat opvolgen.

Gedrag bij noodgevallen / noodstop-functie

Noodstop:

Door het uit het stopcontact trekken van de netstekker wordt de werking van het apparaat onmiddellijk gestopt. Beveilig het apparaat tegen onbedoeld herinschakelen, de netstekker uit het stopcontact getrokken laten.

Gedrag bij noodgevallen:

1. Schakel het apparaat uit.
2. Bij noodgevallen het apparaat scheiden van de netvoeding:
De netstekker van het netsnoer uit het stopcontact verwijderen door de stekker vast te pakken.
3. Sluit een defect apparaat niet weer aan op de netaansluiting.

Informatie over het apparaat

Beschrijving van het apparaat

Het multifunctioneel gereedschap PMTS 01-230V is een zeer nauwkeurig gereedschap voor bijzonder fijne en gedetailleerde werkzaamheden op het gebied van boren, frezen, doorslijpen, graveren of polijsten. Het is zeer geschikt voor werkzaamheden zoals: Modelbouw, evenals voor het gebruik voor hout- en metaalbewerking of het polijsten van sierraden.

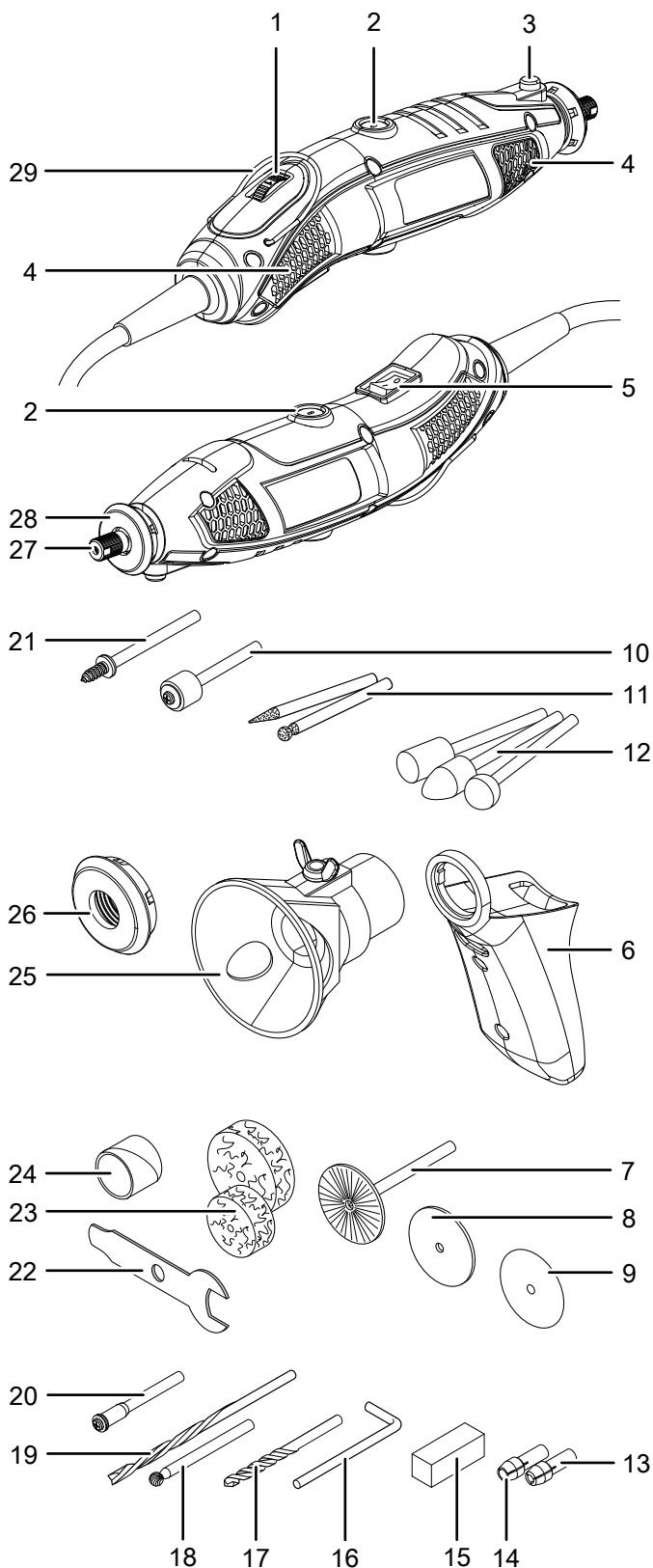
De meegeleverde, zeer flexibele as maakt het zonder vermoeidheid en zeer nauwkeurig werken mogelijk.

Voor materiaalgericht werken kan het nominale toerental met een stelwiel traploos worden ingesteld van 10000 min⁻¹ tot 35000 min⁻¹.

Met de meegeleverde positioneerinrichting is het mogelijk bij freeswerkzaamheden de diepte aanzet traploos te begrenzen tussen 0 mm en 20 mm.

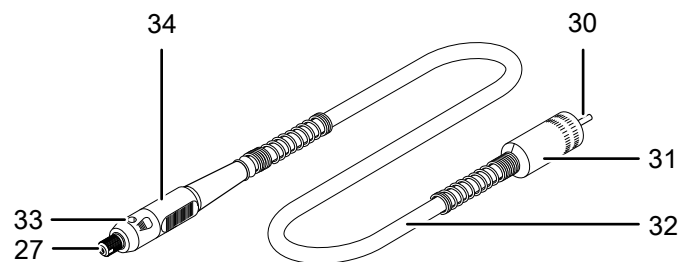
De extra handgreep maakt werken met beide handen mogelijk voor een veilige geleiding van het gereedschap.

Overzicht van het apparaat



| Nr. | Aanduiding |
|-----|-----------------------------------|
| 1 | Draaiwiel voor toerentalvoorkeuze |
| 2 | Afdekking van de koolborstels |
| 3 | Spilvergrendeling |

| Nr. | Aanduiding |
|-----|---|
| 4 | Ventilatiesleuven |
| 5 | Aan- / uit-schakelaar |
| 6 | Extra handgreep |
| 7 | RVS-borstel |
| 8 | Doorslijpschijven |
| 9 | Slijpschijven |
| 10 | Opspandoorn voor schuurbanden |
| 11 | Graveerbits met diamant |
| 12 | Aluminiumoxide-slijpstenen (verschillende vormen) |
| 13 | Spantang 2,3 mm |
| 14 | Spantang 3,2 mm |
| 15 | Slijpsteen |
| 16 | Blokkeersleutel voor flexibele as |
| 17 | HSS-spiraalboren 2 mm en 3 mm |
| 18 | Frees (kogelkop) |
| 19 | Frees (groef) |
| 20 | Opspandoorn voor doorslijp-/slijpschijven |
| 21 | Opspandoorn voor polijstopzetstukken |
| 22 | Spansleutel |
| 23 | Polijstopzetstukken |
| 24 | Schuurbanden |
| 25 | Positioneerinrichting met diepte-instelling 0 - 20 mm |
| 26 | Fixeerschroef voor extra handgreep |
| 27 | Gereedschapopname met spanmoer |
| 28 | Wartelmoer |
| 29 | Ophangbeugel |




| Nr. | Aanduiding |
|-----|--------------------------------|
| 27 | Gereedschapopname met spanmoer |
| 30 | Binnenas |
| 31 | Wartelmoer (flexibele as) |
| 32 | Flexibele as |
| 33 | Spilvergrendeling |
| 34 | Handgreep |

Leveromvang

- 1 x apparaat PMTS 01-230V
- 1 x flexibele as
- 1 x extra handgreep
- 1 x fixeersschroef voor handgreep
- 1 x positioneerinrichting met diepte-instelling 0 - 20 mm
- 1 x spansleutel
- 1 x blokkeersleutel
- 1 x opspandoorn voor doorslijp-/slijpschijven
- 25 x doorslijpschijf
- 25 x slijpschijf
- 1 x spantang 3,2 mm
- 1 x spantang 2,3 mm
- 2 x graveerbits met diamant
- 1 x schuurbandspandoorn
- 5 x schuurband
- 1 x HSS-spiraalboor 3 mm
- 1 x HSS-spiraalboor 2 mm
- 8 x aluminiumoxide-slijpstenen
- 1 x opspandoorn voor polijstopzetstukken
- 4 x polijstopzetstuk
- 1 x slijpsteen
- 1 x frees (groef)
- 1 x frees (kogelkop)
- 1 x RVS-borstel
- 1 x opbergbox
- 1 x transportkoffer
- 1 x handleiding

Technische gegevens

| Parameter | Waarde |
|---|---|
| Model | PMTS 01-230V |
| Netaansluiting | 1/N/PE ~ 230 V / 50 Hz |
| Opgenomen vermogen | 170 W |
| Nominale waarde van onbelast toerental | 10.000 - 35000 min ⁻¹ |
| Kabellengte | 1,8 m |
| Beschermingsklasse | II (dubbelgeïsoleerd) /  |
| Gewicht | 0,65 kg |
| Geluidswaarden volgens EN 60745 | |
| Geluidsdrukniveau | 72 dB(A) |
| Geluidsvermogeniveau | 83 dB(A) |
| Onzekerheid K | 3 dB |
| Trillingsinformatie volgens EN 60745 | |
| Trillingsemisiewaarde a _h | 1,65 m/s ² |
| Onzekerheid K | 1,5 m/s ² |



Draag gehoorbescherming.

Het inwerken van geluid kan zorgen voor gehoorverlies.

Opmerkingen m.b.t. de geluids- en trillingsinformatie:

- Het in deze handleiding opgegeven trillingsniveau is gemeten met een in EN 60745 genormeerd meetproces en kan worden gebruikt voor vergelijking van apparaten. De opgegeven trillingsemisiewaarde kan ook voor een algemene inschatting van de blootstelling worden gebruikt.



Voorzichtig

- Trillingen kunnen schadelijk zijn voor de gezondheid, als het apparaat gedurende een lange periode onafgebroken wordt gebruikt of niet correct wordt gehanteerd en onderhouden.
- Het trillingsniveau zal zich op basis van het gebruik van het elektrisch gereedschap wijzigen en kan in sommige gevallen afwijken van de in deze handleiding opgegeven waarde. De trillingsbelasting kan worden onderschat, als het elektrisch gereedschap regelmatig op een dergelijke wijze wordt gebruikt. Voor een nauwkeurige inschatting van de trillingsbelasting gedurende een bepaalde gebruiksperiode, moet ook rekening worden gehouden met de perioden dat het apparaat is uitgeschakeld of weliswaar loopt, maar niet werkelijk wordt gebruikt. Dit kan de trillingsbelasting gedurende de totale werktijd aanzienlijk verminderen.

Transport en opslag

Let op

Het apparaat kan beschadigd raken als het niet correct wordt opgeslagen of getransporteerd.

De informatie m.b.t. het transport en de opslag van het apparaat opvolgen.

Transport

Gebruik voor het transport van het apparaat de meegeleverde transportkoffer, om het apparaat te beschermen tegen inwerkingen van buitenaf.

Volg **vóór** elk transport de volgende instructies op:

- Schakel het apparaat uit.
- De netstekker van het netsnoer uit het stopcontact trekken door de stekker vast te pakken.
- Laat het apparaat afkoelen.
- Verwijder het gereedschap uit de gereedschapopname.

Opslag

Vóór elke opslag de volgende aanwijzingen opvolgen:

- Schakel het apparaat uit.
- De netstekker van het netsnoer uit het stopcontact trekken door de stekker vast te pakken.
- Laat het apparaat afkoelen.
- Verwijder het gereedschap uit de gereedschapopname.
- Reinig het apparaat, zoals in het hoofdstuk onderhoud is beschreven.
- Gebruik voor het opbergen van het apparaat de meegeleverde transportkoffer, om het apparaat te beschermen tegen inwerkingen van buitenaf.

Houd bij het niet gebruiken van het apparaat rekening met de volgende opslagcondities:

- droog en tegen vocht en hitte beschermd
- Omgevingstemperatuur onder 45 °C
- In de transportkoffer op een plaats die beschermd is tegen stof en direct zonlicht

In gebruik nemen

Apparaat uitpakken

- Verwijder de transportkoffer uit de verpakking.



Waarschuwing voor elektrische spanning

Elektrische schok door onvoldoende isolatie.

Controleer het apparaat voor elk gebruik op

beschadigingen en een probleemloze werking.

Gebruik het apparaat niet meer als u beschadigingen vaststelt.

Gebruik het apparaat niet als het apparaat of uw handen vochtig of nat zijn!

- Controleer de inhoud van de transportkoffer op volledigheid en let op beschadigingen.



Waarschuwing

Verstikkingsgevaar!

Laat het verpakkingsmateriaal niet achteloos

rondslingeren. Voor kinderen kan dit gevaarlijk speelgoed zijn.

- Het gebruikte verpakkingsmateriaal recycleren volgens de nationale wetgeving.

Greepmontage

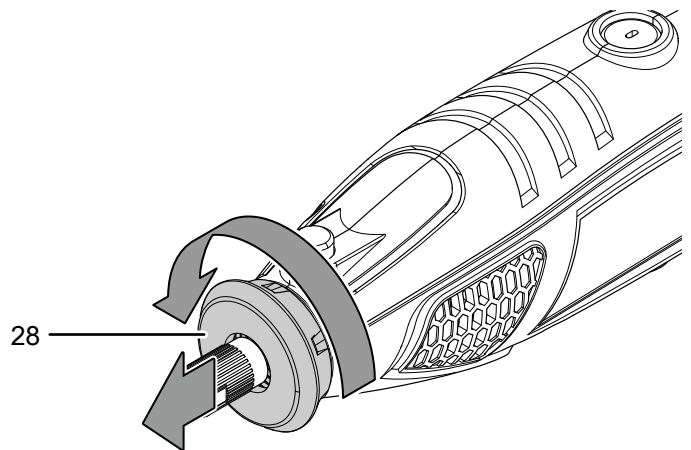


Info

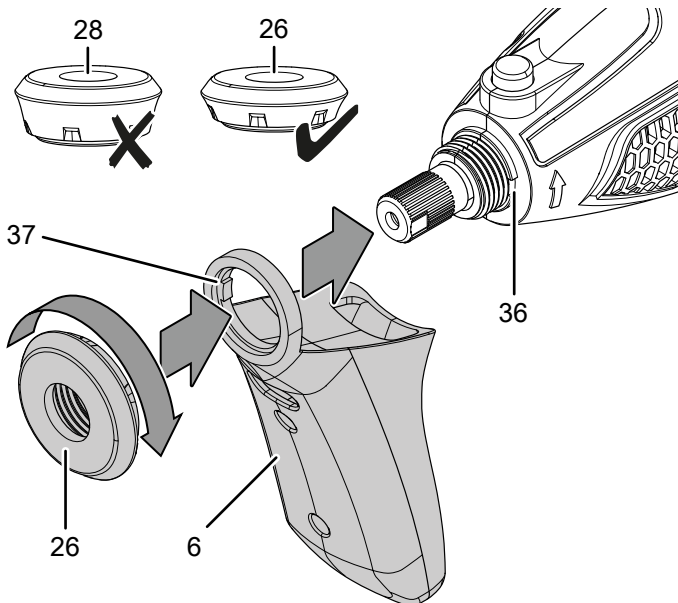
Gebruik voor het nauwkeurig en veilig hanteren de meegeleverde extra handgreep.

Wilt u voor de uit te voeren werkzaamheden de extra handgreep (6) monteren, ga dan als volgt te werk:

1. De wartelmoer (28) bij het gereedschap losschroeven, door deze linksom te draaien.



- Schuif de extra handgreep (6) op het gereedschap. Zorg dat de codeernokken (37) elk in de betreffende codeergroef (36) aangrijpen.



- De fixeerschroef (26) van de extra handgreep (6) rechtsom vastschroeven.
- Controleer of de extra handgreep (6) goed vastzit.
- Voor demontage de fixeerschroef (26) losschroeven, de extra handgreep (6) verwijderen en de wartelmoer (28) weer monteren.

Spantang wisselen



Waarschuwing voor elektrische spanning

Voor alle werkzaamheden aan het apparaat de netstekker uit het stopcontact verwijderen!
Raak de netstekker niet aan met vochtige of natte handen.
De netstekker van het netsnoer uit het stopcontact trekken door de netstekker vast te pakken.



Beschermende handschoenen dragen

Draag bij het plaatsen of wisselen van gereedschappen geschikte veiligheidshandschoenen.

Let op

Druk bij een werkend gereedschap nooit op de toets van de spilvergrendeling (3)! Dit kan tot beschadiging van het gereedschap leiden.

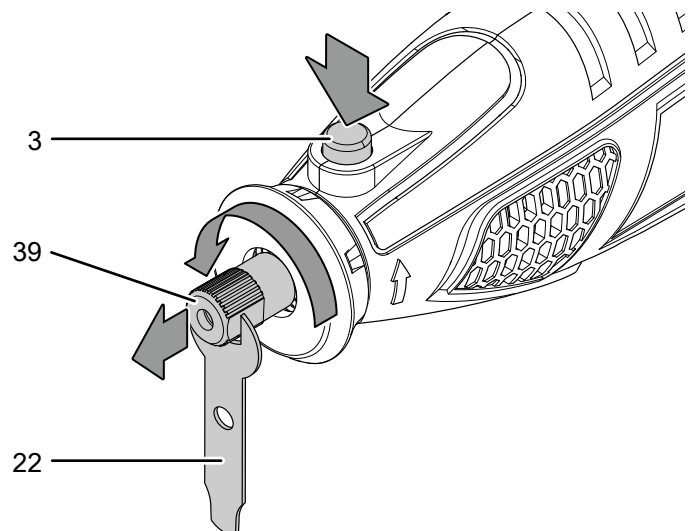


Info

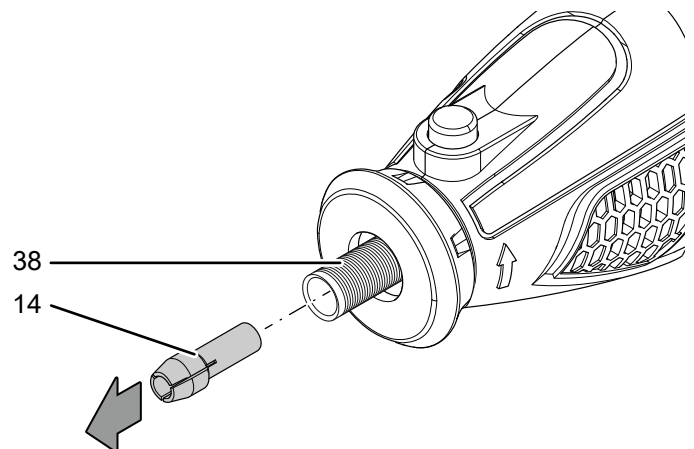
Wilt u bijv. de 2 mm spiraalboor of een ander gereedschap met 2 mm schacht gebruiken, moet de spantang worden gewisseld.

Ga als volgt te werk:

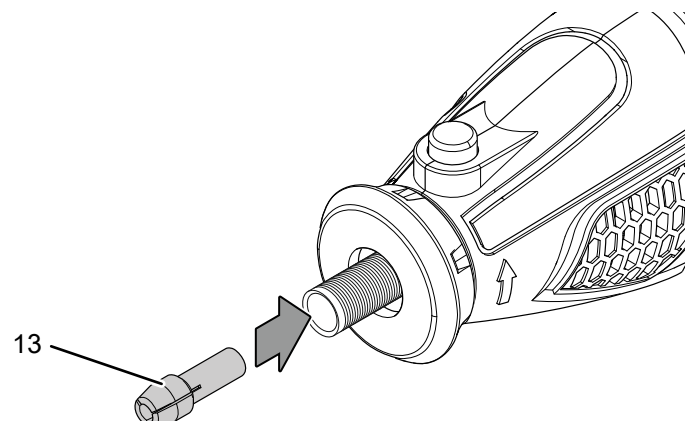
- Druk op de toets de spilvergrendeling (3) en houd deze ingedrukt.
- Draai de gereedschapopname (27) langzaam naar het vergrendelingspunt, tot de vergrendeling is gefixeerd.
- De spanmoer (39) met de spansleutel (22) linksom losschroeven.



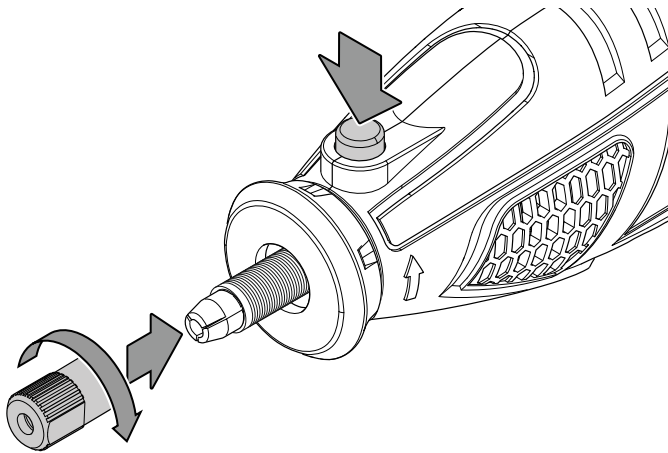
- Verwijder de 3,2 mm spantang (14) uit de spantangopname (38).



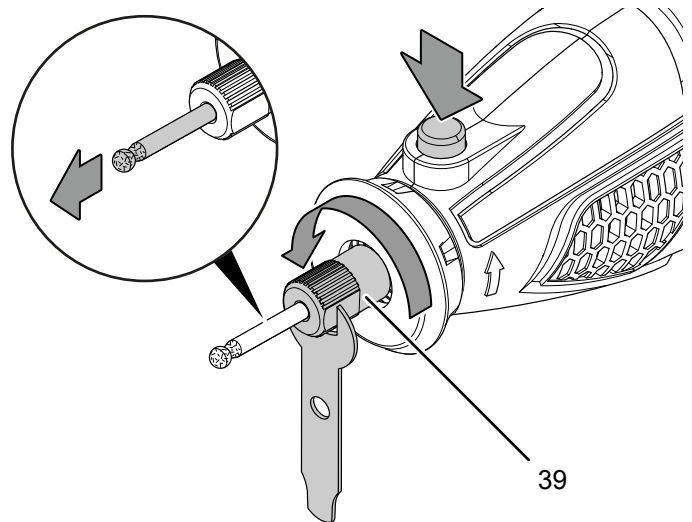
- Plaats de 2,3 mm spantang (13) in de spantangopname (38).



6. De spanmoer (39) rechtsom op de spantangopname (38) schroeven en de spanmoer (39) met de spansleutel (22) vastdraaien. Daarna de spilvergrendeling (3) weer loslaten.



4. Verwijder indien nodig het gereedschap uit de gereedschapopname (27).



Gereedschap wisselen



Beschermende handschoenen dragen

Draag bij het plaatsen of wisselen van gereedschappen geschikte veiligheidshandschoenen.

Let op

Druk bij een werkend gereedschap nooit op de toets van de spilvergrendeling (3)! Dit kan tot beschadiging van het gereedschap leiden.



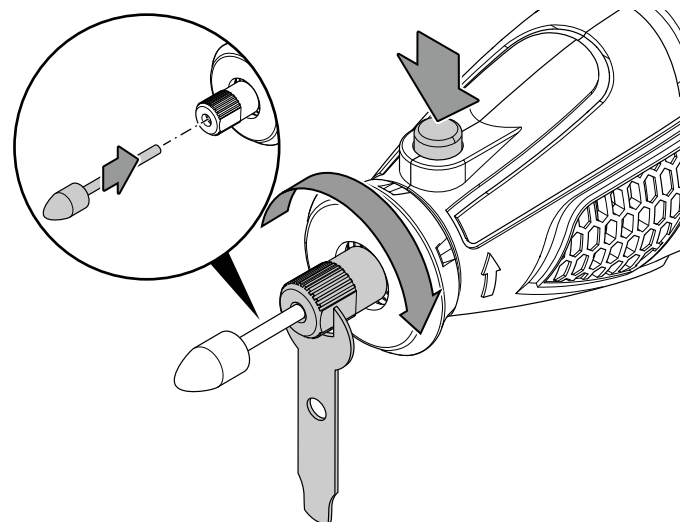
Info

Controleer voor de gereedschapwissel of een geschikte spantang is gemonteerd en wissel deze indien nodig.

Ga als volgt te werk voor het wisselen van het gereedschap:

1. Druk op de spilvergrendeling (3) en houd deze ingedrukt.
2. Draai de gereedschapopname (27) langzaam naar het vergrendelingspunt, tot de vergrendeling is gefixeerd.
3. De spanmoer (39) met de spansleutel (22) losdraaien, door deze linksom te draaien. Het volledig losschroeven van de spanmoer is niet noodzakelijk.

5. Plaats het benodigde gereedschap in de gereedschapopname (27).



6. De spanmoer (39) met de spansleutel (22) vastdraaien en de spilvergrendeling (3) weer loslaten.
7. Controleer of het gereedschap goed vastzit.

Gereedschap met de opspandoorn gebruiken

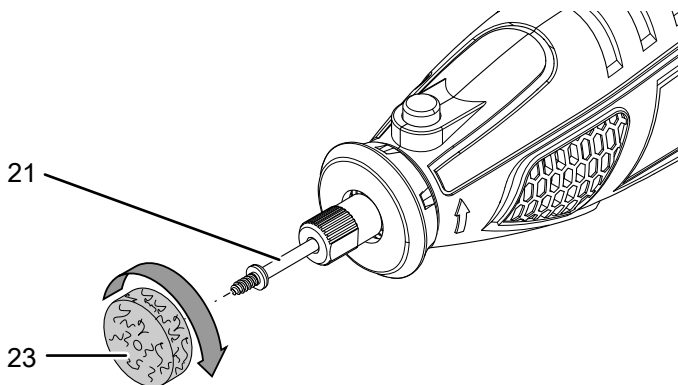
De volgende gereedschappen worden met de betreffende opspandoorn gemonteerd:

- Polijstopzetstukken (23)
- Doorslijpschijven (8)
- Slijpschijven (9)
- Schuurbanden (24)

Ga als volgt te werk om het gereedschap op de opspandoorn te monteren:

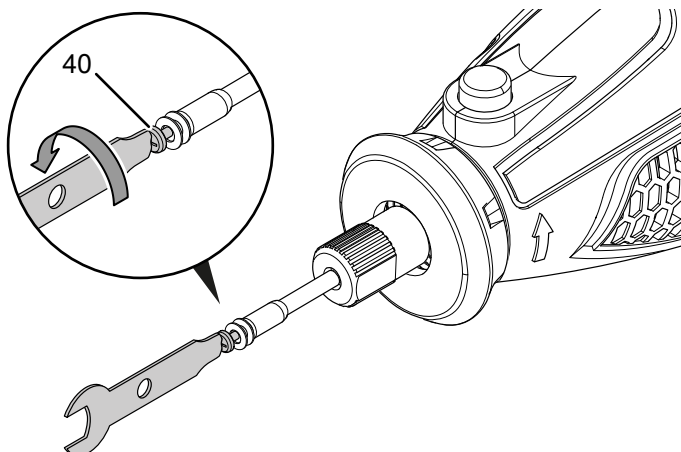
Polijstopzetstukken:

1. Plaats de opspandoorn voor polijstopzetstukken (21) in het apparaat, zoals beschreven in het hoofdstuk gereedschapwissel.
2. Druk op de toets de spilvergrendeling (3) en houd deze ingedrukt.
3. Draai het polijstopzetstuk (23) rechtsom op de schroefdraad van de opspandoorn en daarna de toets van de spilvergrendeling (3) weer loslaten.

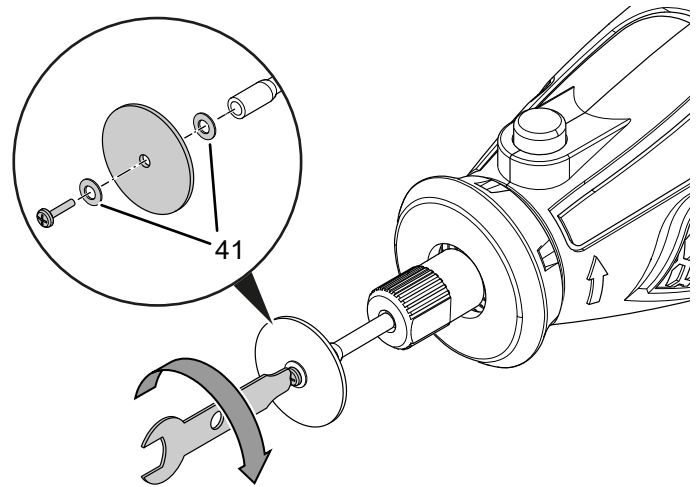


Doorslijp-/slijpschijven:

1. Plaats de opspandoorn voor doorslijp-/slijpschijven (20) in het apparaat, zoals beschreven in het hoofdstuk gereedschapwissel.
2. Druk op de toets de spilvergrendeling (3) en houd deze ingedrukt.
3. De schroef (40) bij de opspandoorn losschroeven, door deze linksom te draaien.



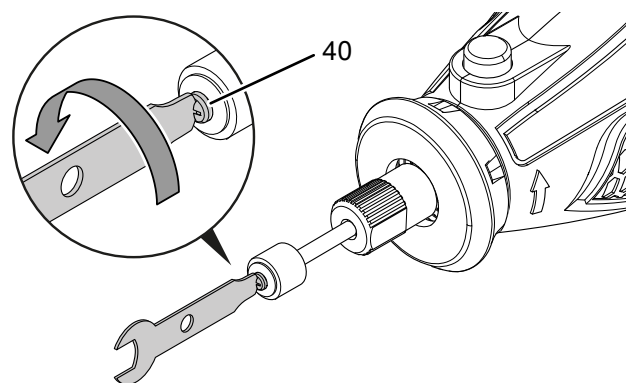
4. Plaats een doorslijpschijf (8) of slijpschijf (9) tussen de beide onderlegingen (41) op de schroef (40) en deze rechtsom weer vastschroeven op de opspandoorn.



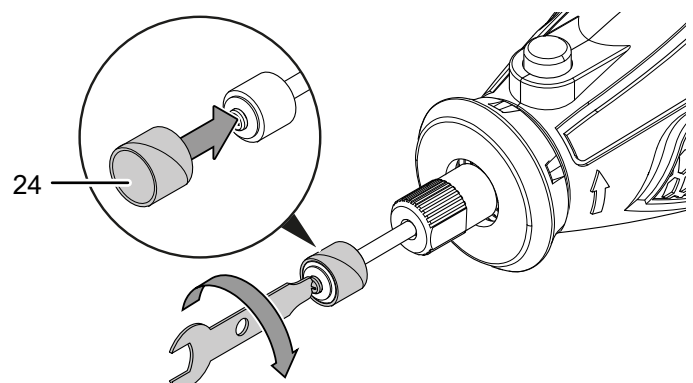
5. De toets van de spilvergrendeling (3) weer loslaten.

Schuurband:

1. Plaats de opspandoorn voor schuurbanden (10) in het apparaat, zoals beschreven in het hoofdstuk gereedschapwissel.
2. Druk op de toets de spilvergrendeling (3) en houd deze ingedrukt.
3. De schroef (40) bij de opspandoorn linksom draaien, tot deze iets speling heeft.



4. Plaats de schuurband (24) op de opname met rubber en de schroef (40) rechtsom weer vastdraaien.



5. De toets van de spilvergrendeling (3) weer loslaten.

Flexibele as plaatsen

Let op

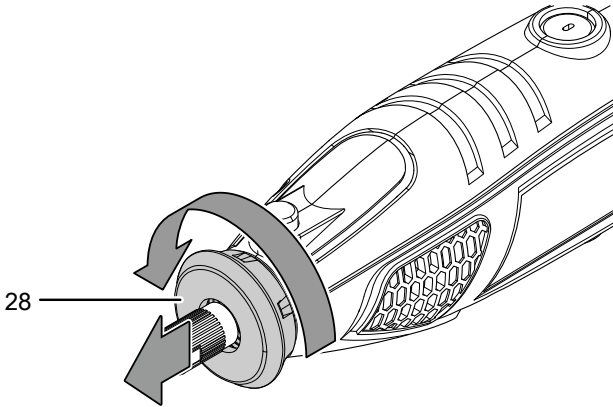
Druk bij een werkend gereedschap nooit op de toets van de spilvergrendeling (3)! Dit kan tot beschadiging van het gereedschap leiden.



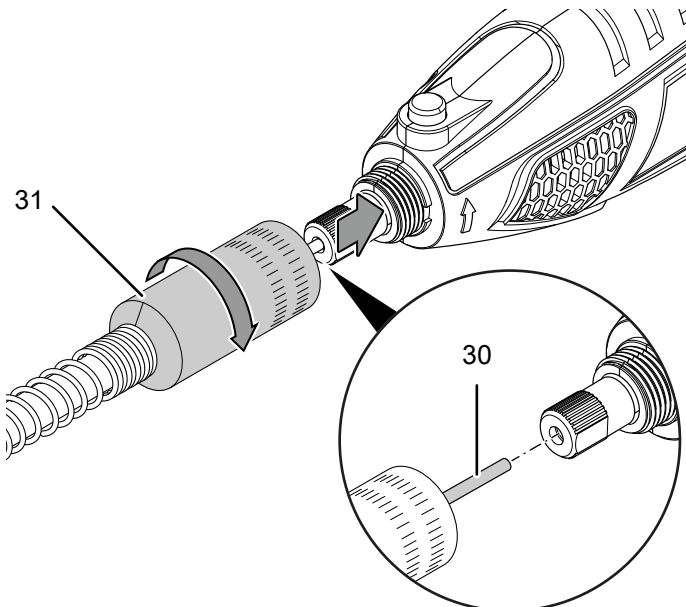
Info

Gebruik de flexibele as bij werkzaamheden waarbij een fijne en nauwkeurige geleiding van het gereedschap noodzakelijk is.

- ✓ Er bevindt zich geen gereedschap in de gereedschapopname (27).
 - ✓ De 3,2 mm spantang (14) is gemonteerd.
1. De wartelmoer (28) bij het gereedschap losschroeven, door deze linksom te draaien.

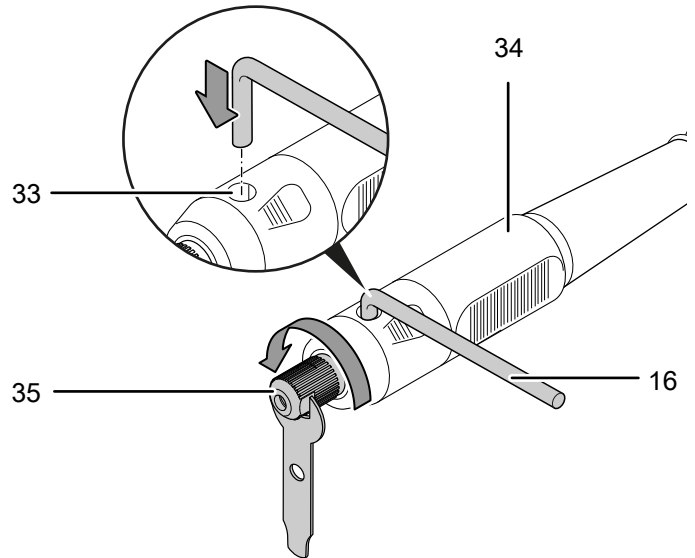


2. Trek de binnenas (30) iets uit de wartelmoer (31) van de flexibele as.
3. De binnenas (30) opspannen in de gereedschapopname (27), door te werk te gaan zoals is beschreven in het hoofdstuk gereedschapwissel.
4. Schuif de wartelmoer (31) van de flexibele as over de gereedschapopname (27) en deze rechtsom vastschroeven.



Ga als volgt te werk, bij het inspannen van een gereedschap bij de handgreep (34) van de flexibele as:

1. Voor het blokkeren van de spil bij de handgreep (34), de blokkeersleutel (16) in de spilvergrendeling (33) plaatsen.
2. De gereedschapopname (27) langzaam tot het vergrendelingspunt draaien, tot de blokkeersleutel (16) volledig aangrijpt in de vergrendeling en deze fixeert.
3. De spanmoer (35) met de spansleutel (22) losdraaien, door deze linksom te draaien.



4. Verwijder indien nodig het gereedschap uit de gereedschapopname (27).
5. Plaats het benodigde gereedschap in de gereedschapopname (27).
6. De spanmoer (35) met de spansleutel (22) rechtsom vastdraaien.
7. Verwijder de blokkeersleutel (16) uit de spilvergrendeling (33).
8. Controleer of het gereedschap goed vastzit.



Waarschuwing voor hete oppervlakken

Zorg dat de flexibele as tijdens gebruik niet knikt en er geen lus ontstaat. Het gevaar bestaat dat de as heet wordt en samensmelt met de slang. De greep niet beetpakken als deze heet is geworden. Er bestaat verbrandingsgevaar.

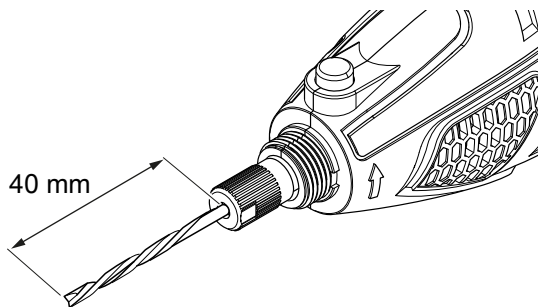
Positioneerinrichting plaatsen



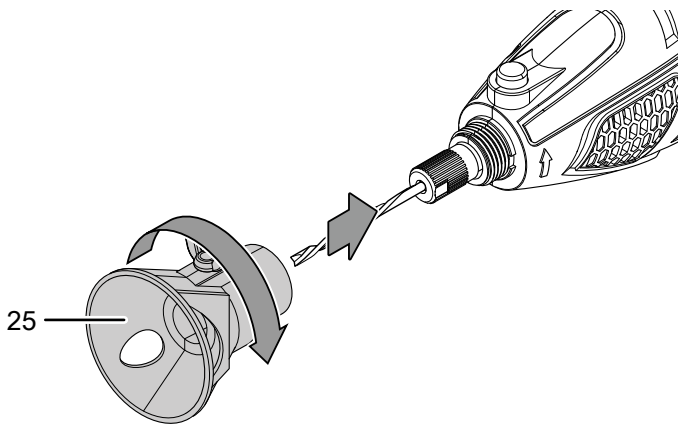
Info

De positioneerinrichting (25) maakt het nauwkeurig, verticaal frezen van een groef met een tegelijk vast gedefinieerde diepte-instelling mogelijk. Bovendien maakt de positioneerinrichting het werken met een zijaanslag mogelijk.

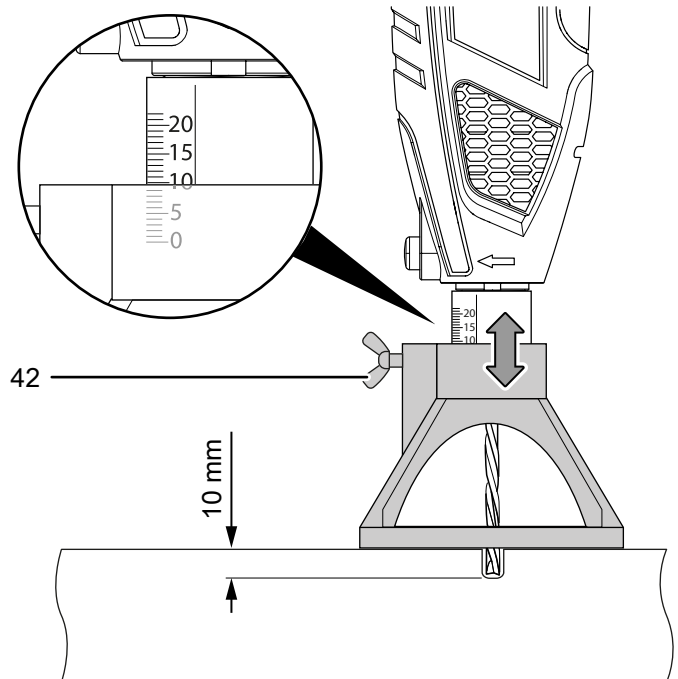
1. De wartelmoer (28) bij het gereedschap losschroeven, door deze linksom te draaien.
2. Monteer de frees (19) zoals is beschreven in het hoofdstuk gereedschapswissel. Houd er hierbij rekening mee dat de frees (19) exact 40 mm uit de gereedschapopname steekt.



3. De positioneerinrichting (25) op het gereedschap schroeven, door deze rechtsom te draaien.



4. De vleugelmoer (42) van de positioneerinrichting (25) losdraaien de gewenste diepte-instelling op de schaal instellen.

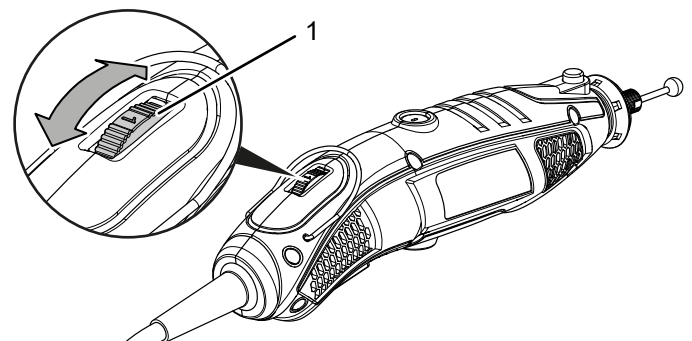


Toerentalvoorkeuze

Het noodzakelijke toerental is afhankelijk van het materiaal en de werkomstandigheden en kan worden bepaald door een eenvoudige test. Voor de meeste werkzaamheden, zagen, doorslijpen en slijpen van harde materialen, zoals hout of metaal, wordt het toerentalniveau **max** aanbevolen. Enkele materialen (bepaalde kunststoffen en zachte metalen), kunnen echter worden beschadigd door de hitte die ontstaat bij een hoog toerental en moeten daarom met een geschikt lager toerental worden bewerkt.

Het instelbereik omvat de standen 1 - 5, evenals de max. stand (10.000- 35.000 min⁻¹). U kunt het voorgeselecteerde toerentalniveau op ieder moment wijzigen.

1. Draai het stelwiel (1) naar het gewenste toerentalniveau.



Tips en aanwijzingen voor het kiezen van het juiste toerentalniveau

- Gebruik voor het doorsnijden, vormen, uithollen of frezen van groeven in hout, evenals voor het schuren van hout of metaal een hoog toerentalniveau.
- Kies voor het doorslijpen van kunststoffen of andere materialen met een laag smeltpunt een laag toerentalniveau.
- Kies voor het boren in hout een laag toerentalniveau, om oververhitting van het gereedschap te voorkomen
- Kies voor het polijsten, glanzend schuren en reinigen met een draadborstel het laagste toerentalniveau 1, resp. MIN, om een beschadiging van de borstel door het losraken van de borstel uit de houder te vermijden.
- Kies voor het frezen of boren in non-ferrometalen, zoals: aluminium, koper-, lood- en zinklegeringen een laag toerentalniveau. Gebruik daarnaast snijolie of een ander geschikt smeermiddel (geen water) om te verhinderen dat spanen vastraken bij de snijkanten van het gereedschap en om oververhitting van het gereedschap te voorkomen.

Voor de oriëntatie bij het kiezen van het juiste toerentalniveau kan de volgende tabel worden gebruikt:

| Speed | Toerental |
|-------|---------------------|
| 1 | 10.000 - 14.000 tpm |
| 2 | 15.000 - 19.000 tpm |
| 3 | 20.000 - 24.000 tpm |
| 4 | 25.000 - 29.000 tpm |
| 5 | 30.000 - 34.000 tpm |
| max | 35.000 tpm |



Info

Ook bij lage toerentallen moet u zonder druk werken. Een hogere druk op het werkstuk zal het resultaat niet verbeteren. Gebruikt u een ander gereedschap of een andere toerentalinstelling voor het bereiken van het gewenste resultaat.

Bediening

Tips en instructies voor de omgang met het multifunctioneel gereedschap

Algemeen:

- Houd de ventilatiesleuven vrij, zodat de motor niet oververhit raakt.
- Controleer voor elk gebruik of het gereedschap goed vastzit in de gereedschapopname. Het gereedschap moet stevig vergrendeld vastzitten in de gereedschapopname.
- Controleer voor elk gebruik of u het juiste gereedschap, evenals het juiste toerental heeft gekozen voor het bedoelde gebruik. Met een goede afstemming van het toerental, geschikt voor de geplande werkzaamheden, evenals voor het te bewerken materiaal kunnen betere resultaten worden bereikt.
- Houd het gereedschap altijd van uw gezicht af gericht. Onderdelen van beschadigde accessoires kunnen bij het bereiken van hoge toerentallen eventueel losraken.
- Voor het gebruik van het gereedschap moet u een gevoel voor het gereedschap ontwikkelen. Neem het gereedschap in de hand en maak uzelf vertrouwd met het gewicht en het zwaartepunt hiervan. Oefen eerst met wat restmateriaal, om te leren hoe het gereedschap zich gedraagt bij verschillende toerentalinstellingen.
- Voor werkzaamheden waarbij nauwkeurig werken nodig is, bijv.: graveren, polijsten of schuren, kunt u het gereedschap ook als een pen tussen uw duim en wijsvinger houden. Hiervoor dient de verjonging van de behuizing bij het onderste deel van de behuizing.

Doorslijpen:

- Gebruik uitsluitend onbeschadigde, probleemloze doorslijpschijven. Verbogen, stompe of op een andere wijze beschadigde doorslijpschijven kunnen breken.
- Gebruik de doorslijpschijf nooit voor het vlakslijpen!
- Werk met een regelmatige voeding en kantel de doorslijpschijf niet.
- De uitlopende doorslijpschijven niet door het tegen de zijkant drukken afremmen.
- Geleid de doorslijpschijf altijd tegen de draairichting in door het werkstuk.
- Het gereedschap met beide handen vasthouden.

Schuren:

- Zorg voor een gelijkmatige aandrukkracht, voor het verhogen van de levensduur van de slijpschijven en schuurbanden.
- U bereikt betere resultaten, als u met het gereedschap niet een enkele keer, maar meerdere keren over het oppervlak beweegt.

Frezen:

- Gebruik voor het frezen van een groef de meegeleverde positioneerinrichting (25) voor het waarborgen van een verticale geleiding.
- Zorg voor een gelijkmatige voedingssnelheid, zodat de frees niet oververhit raakt.
- Het gereedschap met beide handen vasthouden.

Graveren:

- Gebruik voor het graveren de meegeleverde flexibele as, zodat een nauwkeurige geleiding van het gereedschap wordt bereikt.
- Houd de handgreep van de flexibele as tijdens het graveren iets onder een hoek, net zoals u een pen vasthoudt. Uw arm moet hierbij op de tafel liggen.
- Geleid de graveerbit met een lichte aandrukkraft over het werkstuk.
- De bewegingssnelheid bij voorkeur oefenen op overtollig materiaal.



Waarschuwing voor hete oppervlakken

Zorg dat de flexibele as tijdens gebruik niet knikt en er geen lus ontstaat. Het gevaar bestaat dat de as heet wordt en samensmelt met de slang. De greep niet beetpakken als deze heet is geworden. Er bestaat verbrandingsgevaar.

Polijsten:

- Geleid bij het polijsten het gereedschap slechts met een lichte aandrukkraft over het werkstuk.
- Voor het polijsten van sieraden is meegeleverde flexibele as geschikt, om een nauwkeurige geleiding van het gereedschap te kunnen bereiken.

Plaatsen van de RVS-borstel

- Geleid bij het polijsten het gereedschap slechts met een lichte aandrukkraft over het werkstuk.
- Gebruik voor het polijsten, glanzend schuren en reinigen met een draadborstel het laagste toerentalniveau 1, om een beschadiging van de borstel en het materiaal te voorkomen.

Apparaat in- en uitschakelen



Waarschuwing

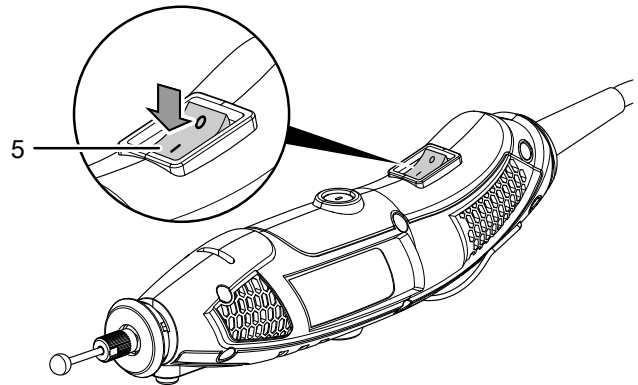


Bij een tijdelijke stroomuitval kan het apparaat onbedoeld weer opstarten.

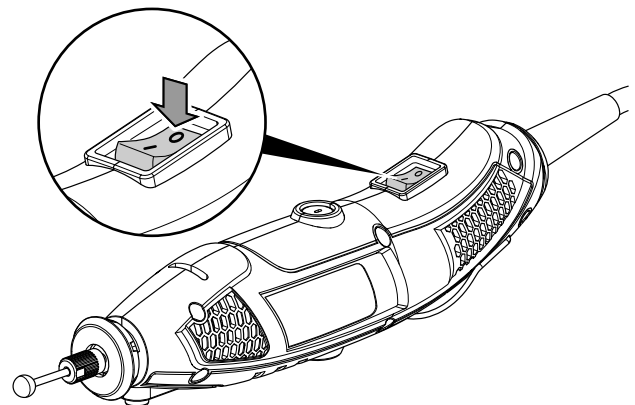
Het apparaat ook bij een ontbrekende spanning uitschakelen via de aan- / uit-schakelaar. De netstekker van het netsnoer uit het stopcontact verwijderen door de stekker vast te pakken.

Draag bij werkzaamheden met het apparaat uw persoonlijke beschermingsuitrusting.

1. Controleer of het ingespannen gereedschap en het ingestelde toerental geschikt is voor de geplande werkzaamheden.
2. Controleer of het werkstuk is vastgezet, resp. het werkvlak goed is voorbereid.
3. Het apparaat inschakelen, door de aan-/uit-schakelaar (5) naar de stand **I** te schakelen.



4. Schakel het apparaat uit, door de aan- / uit-schakelaar (5) naar de stand **0** te schakelen.



Bedrijfsmodus: Doorslijpen

Gebruik voor het doorslijpen en afkorten van materiaal zoals hout, metaal, kunststof, aluminium, messing of metaal, evenals voor uitstekende spijkers of schroeven:

- de doorslijpschijven (8)

Bedrijfsmodus: Schuren

Gebruik voor het schuren van hout, metaal of staal:

- de schuurbanden (24)
- de slijpschijven (9)

Gebruik voor het schuren van gesteente of keramiek:

- de aluminiumoxide-slijpstenen (12)

Gebruik voor het slijpen of ontbramen van tegels, glas of harde, brosse materialen, zoals keramiek:

- de slijpsteen (15)

Bedrijfsmodus: Frezen

Gebruik voor het frezen van groeven, uittrezen van vormen, openingen of doorvoeren in hout of kunststof:

- de groeffrees (19)
- evenals de positioneerinrichting (25)

Gebruik voor het afronden of uithollen van materiaal, bijv. bij het bewerken van sierraden:

- de frees met kogelkop (18)

Bedrijfsmodus: Graveren

Gebruik voor het maken van gravures in materialen zoals metaal, kunststof, glas, keramiek, hout of leer:

- de graveerbits met diamant (11)
- evenals de flexibele as (32)

Bedrijfsmodus: Polijsten

Gebruik voor het polijsten van kunststoffen of edelmetalen, bijv. goud en zilver:

- de polijstopzetstukken(23)

Bedrijfsmodus: Ontroesten

Gebruik voor het ontroesten van beschadigde plekken, bijv. in de voertuigbranche:

- de RVS-borstel (7)

Bedrijfsmodus: Boren

Gebruik voor het boren van gaten van 3 mm of 2 mm in metaal, hout of kunststof:

- de HSS-spiraalboren (17)

Overige accessoires voor alle toepassingen

Houd er rekening mee dat de maximale diameter van **samengestelde slijplichamen**, evenals **slijpkronen en slijpstiften** met een schroefdraadinzet 55 mm en voor schuurpapieraccessoires 80 mm niet mag worden overschreden.

Buiten gebruik stellen



Waarschuwing voor elektrische spanning

Raak de netstekker niet aan met vochtige of natte handen.

- Schakel het apparaat uit.
- De netstekker van het netsnoer uit het stopcontact trekken door de stekker vast te pakken.
- Laat het apparaat evt. afkoelen.
- Verwijder het gereedschap uit het apparaat (zie hoofdstuk in gebruik nemen).
- Reinig het apparaat volgens het hoofdstuk onderhoud.
- Het apparaat opslaan volgens het hoofdstuk transport en opslag.

Nabestelbare accessoires



Waarschuwing

Gebruik alleen accessoires en hulpapparaten, die in de gebruiksaanwijzing zijn opgegeven.

Het gebruik van andere dan in de handleiding aanbevolen gereedschappen of andere accessoires kan letselgevaar veroorzaken.

| Accessoires | Artikelnummer |
|--|---------------|
| 282-delige accessoireset voor multifunctioneel gereedschap | 6.210.000.301 |

Defecten en storingen

Het apparaat is tijdens de productie meerdere keren op een goede werking getest. Mochten er desondanks storingen ontstaan, controleer het apparaat dan op basis van de volgende lijst.

Werkzaamheden voor het verhelpen van fouten en storingen, waarvoor de behuizing moet worden geopend, mogen alleen door een geautoriseerd elektrotechnische vakbedrijf of door Trotec worden uitgevoerd.

Uitgezonderd het vervangen van de koolborstels (zie hoofdstuk koolborstels vervangen).

Let op

Wacht na alle onderhouds- en reparatiewerkzaamheden minimaal 3 minuten. Schakel het apparaat daarna weer in.

Bij het eerste gebruik ontstaat lichte rook of geurvorming:

- Hierbij gaat het niet om een fout of een storing. Na kort draaien verdwijnen deze verschijnselen.

Het apparaat start niet:

- Controleer de netaansluiting.
- Controleer het netsnoer en de stekker op beschadigingen. Constataert u beschadigingen, probeer dan niet het apparaat weer in gebruik te nemen.

Is het netsnoer van dit apparaat beschadigd, dan moet dit door de fabrikant of diens klantendienst of door een vergelijkbaar gekwalificeerde persoon worden vervangen, zodat gevaren worden voorkomen.

- Controleer de afzekering van de gebouwinstallatie.

Het apparaat wordt heet:

- Zorg bij het schuren dat niet teveel druk wordt uitgeoefend op het apparaat.
- Kies een lager toerental, door het stelwiel voor de toerentalvoorkeuze (1) naar een lager niveau te draaien.
- Controleer of het gereedschap geschikt is voor de uit te voeren werkzaamheden.
- De ventilatiesleuven vrij houden, zodat oververhitting van de motor wordt voorkomen.

Het gereedschap wiebelt:

- Zorg dat de spanmoer (39) van de gereedschapopname is vastgedraaid.

De doorslijpschijf dringt niet probleemloos door in het te bewerken materiaal, resp. de slijp-/ schuurcapaciteit van de slijpschijf is te gering:

- Controleer of het gekozen gereedschap geschikt is voor het te bewerken materiaal.
- Controleer de ingestelde toerentalvoorkeuze, dit moet zowel passend bij het gereedschap als bij het materiaal worden ingesteld.
- Kies een hoger toerental, door het stelwiel voor de toerentalvoorkeuze (1) naar een hoger niveau te draaien.
- Is de doorslijp- of slijpschijf afgesleten, vervang deze dan door een nieuwe.

Het apparaat draait, maar de flexibele as niet:

- Controleer of de binnenas (30) van de flexibele as correct in de gereedschapopname (27) is ingespannen.

Werkt het apparaat na deze controles nog niet probleemloos:

Neem contact op met de klantendienst. Het apparaat indien nodig voor reparatie naar een geautoriseerd elektrotechnisch vakbedrijf of naar Trotec brengen.

Onderhoud

Werkzaamheden voor aanvang van het onderhoud



Waarschuwing voor elektrische spanning

Raak de netstekker niet aan met vochtige of natte handen.

- Schakel het apparaat uit.
- De netstekker van het netsnoer uit het stopcontact trekken door de stekker vast te pakken.
- Laat het apparaat volledig afkoelen.



Waarschuwing voor elektrische spanning

Onderhoudswerkzaamheden waarvoor het openen van de behuizing noodzakelijk is, mogen uitsluitend door geautoriseerde vakbedrijven of door Trotec worden uitgevoerd.

Aanwijzingen voor het onderhoud

Binnenin de machine bevinden zich geen door de gebruiker te smeren onderdelen.

Reiniging

Het apparaat moet voor en na elk gebruik worden gereinigd.

Let op

Na het reinigen hoeft het apparaat niet te worden gesmeerd.



Waarschuwing voor elektrische spanning

Er bestaat kortsluitgevaar door in de behuizing binnendringende vloeistoffen!

Dompel het apparaat en de accessoires niet onder in water. Zorg dat geen water of andere vloeistoffen in de behuizing komen.

- Reinig het apparaat met een vochtige, zachte en pluisvrije doek. Zorg dat geen vochtigheid in de behuizing komt. Zorg dat elektrische onderdelen niet in contact komen met vocht. Gebruik geen agressieve reinigingsmiddelen, zoals reinigingsmiddelen, oplosmiddelen, alcoholhoudende reinigingsmiddelen of schuurmiddelen voor het bevochtigen van de doek.
- Droog het apparaat met een zachte en pluisvrije doek.
- Verwijder schuurstof en evt. ontstane houtspanen uit de gereedschapopname.
- De ventilatieopeningen vrijhouden van stofafzettingen, om oververhitting van de motor te voorkomen.

Koolborstels vervangen

De koolborstels moeten worden vervangen, zodra ze versleten zijn. Dit is bijv. merkbaar aan een gereduceerd vermogen (zie hoofdstuk defecten en storingen).



Waarschuwing voor elektrische spanning

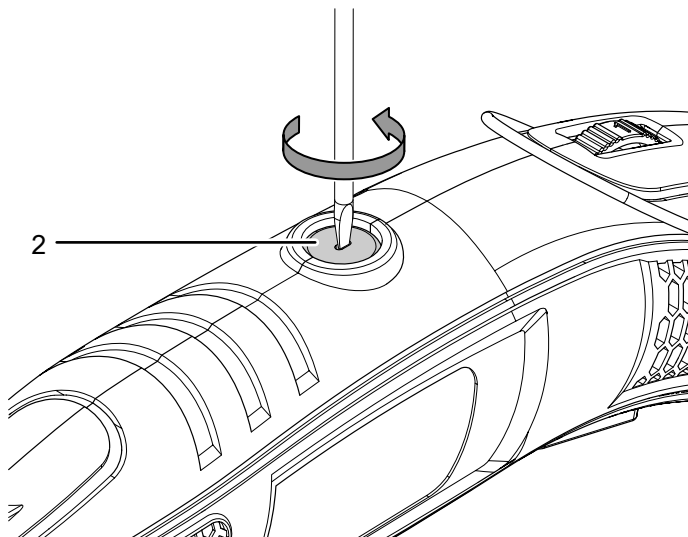
Voor alle werkzaamheden aan het apparaat de netstekker uit het stopcontact verwijderen!
Raak de netstekker niet aan met vochtige of natte handen.
De netstekker van het netsnoer uit het stopcontact trekken door de netstekker vast te pakken.



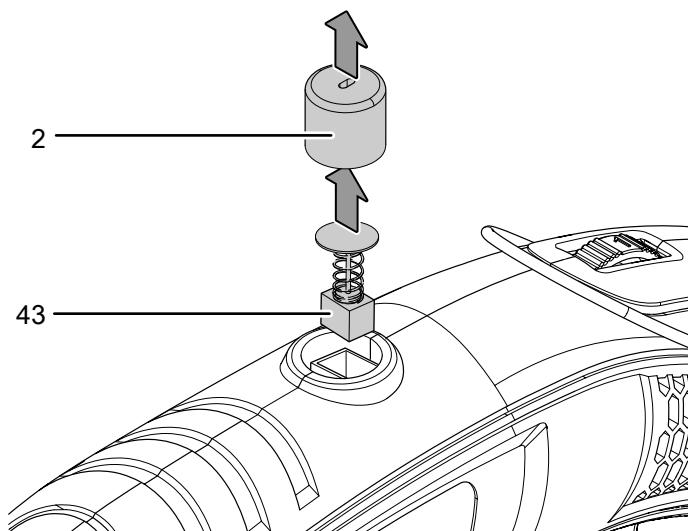
Info

Vervang de koolborstels altijd per paar.

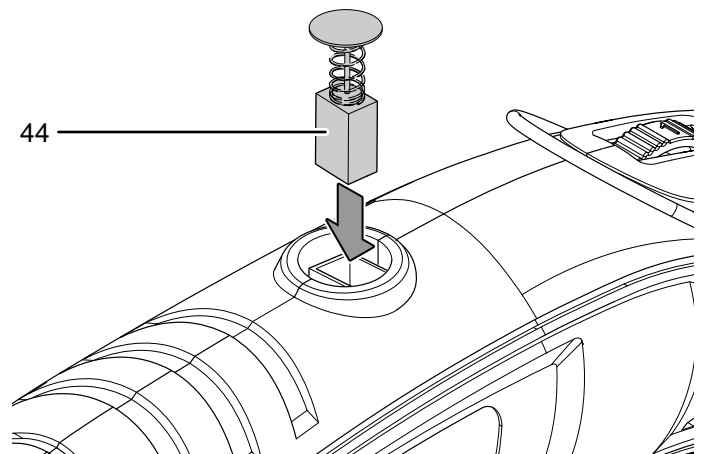
- ✓ Zorg dat een paar ongebruikte koolborstels klaarliggen.
 - ✓ Gebruik geschikt gereedschap voor deze werkzaamheden.
1. De afdekking van de koolborstels (2) losschroeven.



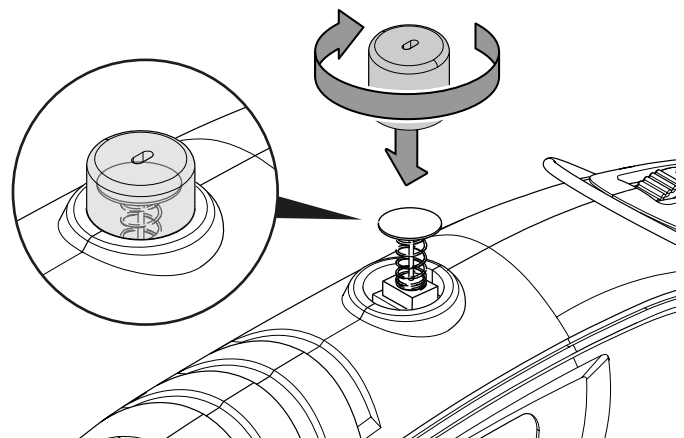
2. Verwijder de afdekking (2) samen met de verbruikte koolborstel (43) uit het apparaat.



3. Plaats een nieuwe koolborstel (44) in de geleiding.



4. De afdekking (2) voorzichtig in de behuizing plaatsen en deze weer vastschroeven. Let hierbij op de veer van de koolborstel (44), deze moet goed passend in de afdekking (2) zitten en mag niet kantelen.



5. De procedure herhalen aan de andere zijde van het apparaat.

Recycling

De verpakkingsmaterialen altijd milieubewust en volgens de geldende lokale recyclingvoorschriften recycleren.



Het symbool met een doorgestreepte vuilnisbak op een elektrisch of elektronisch apparaat is afkomstig uit de richtlijn 2012/19/EU. Het geeft aan dat dit apparaat aan het eind van de levensduur niet mag worden weggegooid met het huishoudelijk afval. Voor kosteloze retournering zijn er inzamelpunten voor oude elektrische en elektronische apparaten beschikbaar bij u in de buurt. De adressen kunt u opvragen bij uw gemeente. Voor veel EU-landen kunt u zich via de website <https://hub.trotec.com/?id=45090> informeren over andere retouromogelijkheden. Anders graag contact opnemen met een in uw land goedgekeurd recyclingbedrijf voor afgedankte apparaten.

Door het gescheiden inzamelen van oude elektrische en elektronische apparaten worden recycling, materiaalhergebruik, resp. andere vormen van hergebruik van oude apparaten mogelijk gemaakt. Ook worden zo negatieve gevolgen bij het recycleren van de mogelijk in de apparaten opgenomen gevaarlijke stoffen voor het milieu en voor de menselijke gezondheid voorkomen.

Conformiteitsverklaring

Vertaling van de originele conformiteitsverklaring in het kader van de EG-Machinerichtlijn 2006/42/EG, bijlage II deel 1 paragraaf A

Wij, Trotec GmbH verklaren onder eigen verantwoordelijkheid, dat het hierna aangeduide product is ontwikkeld, geconstrueerd en geproduceerd in overeenstemming met de eisen van de EG-Machinerichtlijn in de versie 2006/42/EG.

Productmodel / product: PMTS 01-230V
Producttype: 170W multifunctioneel gereedschap
Bouwjaar vanaf: 2023

Van toepassing zijnde EU-Richtlijnen:

- 2011/65/EU
- 2012/19/EU
- 2014/30/EU
- 2015/863/EU

Toegepaste geharmoniseerde normen:

- EN 60745-1:2009/A11:2010
- EN 60745-2-23:2013

Toegepaste nationale normen en technische specificaties:

- EN IEC 55014-1:2021
- EN IEC 55014-2:2021
- EN IEC 61000-3-2:2019/A1:2021
- EN 61000-3-3:2013/A2:2021

Fabrikant en naam van gevolmachtigde voor de technische documentatie:

Trotec GmbH
Grebbeener Straße 7, D-52525 Heinsberg
Telefoon: +49 2452 962-400
E-mail: info@trotec.de

Plaats en datum van opstelling:

Heinsberg, 11.04.2023



Joachim Ludwig, bedrijfsleider

Trotec GmbH

Grebener Str. 7
D-52525 Heinsberg

☎ +49 2452 962-400

☎ +49 2452 962-200

✉ info@trotec.com

www.trotec.com