

NL

VERTALING VAN DE  
OORSPRONKELIJKE  
GEBRUIKSAANWIJZING  
ACCU-MULTIFUNCTIONEEL  
GEREEDSCHAP



**Inhoudsopgave**

**Aanwijzingen bij de gebruikshandleiding** ..... 2

**Veiligheid** ..... 3

**Informatie over het apparaat** ..... 9

**Transport en opslag** ..... 12

**In gebruik nemen**..... 13

**Bediening** ..... 17

**Nabestelbare accessoires** ..... 19

**Defecten en storingen** ..... 19

**Onderhoud** ..... 20

**Recycling** ..... 20

**Conformiteitsverklaring** ..... 21

**Aanwijzingen bij de gebruikshandleiding**

**Symbolen**

-  **Waarschuwing voor elektrische spanning**  
Dit symbool wijst op gevaren voor het leven en de gezondheid van personen door elektrische spanning.
-  **Waarschuwing voor explosieve stoffen**  
Dit symbool wijst op gevaren voor het leven en de gezondheid van personen door explosiegevaarlijke stoffen.
-  **Waarschuwing voor hete oppervlakken**  
Dit symbool wijst op gevaren voor het leven en de gezondheid van personen door hete oppervlakken.
-  **Waarschuwing voor puntig voorwerp**  
Dit symbool wijst op gevaren voor het leven en de gezondheid van personen door puntige voorwerpen.
-  **Waarschuwing**  
Dit signaalwoord wijst op een gevaar met een middelmatige risicograad, dat indien niet vermeden de dood of zwaar letsel tot gevolg kan hebben.
-  **Voorzichtig**  
Dit signaalwoord wijst op een gevaar met een lage risicograad, dat indien niet vermeden gering of matig letsel tot gevolg kan hebben.
- Let op**  
Het signaalwoord wijst op belangrijke informatie (bijv. op materiële schade), maar niet op gevaren.



**Info**

Aanwijzingen met dit symbool helpen u bij het snel en veilig uitvoeren van uw werkzaamheden.



**Handleiding opvolgen**

Aanwijzingen met dit symbool wijzen u erop dat de gebruiksaanwijzing moet worden opgevolgd.



**Veiligheidsbril dragen**

Aanwijzingen met dit symbool wijzen u erop dat de oogbescherming moet worden gebruikt.



**Veiligheidsmasker dragen**

Aanwijzingen met dit symbool wijzen u erop dat een beschermmasker moet worden gebruikt.



**Beschermende kleding dragen**

Aanwijzingen met dit symbool wijzen u erop dat beschermende kleding moet worden gedragen.



**Beschermende handschoenen dragen**

Aanwijzingen met dit symbool wijzen u erop dat veiligheidshandschoenen moeten worden gedragen.

De actuele versie van de gebruiksaanwijzing kunt u downloaden via de volgende link:



PMTS 01-12V



<https://hub.trotec.com/?id=45866>

## Veiligheid

### Algemene veiligheidsaanwijzingen voor elektrische gereedschappen



#### Waarschuwing

##### Lees alle veiligheidsinstructies en aanwijzingen.

Het niet opvolgen van de onderstaande aanwijzingen kan een elektrische schok, brand en/of zwaar letsel veroorzaken.

##### Bewaar alle veiligheidsinstructies en aanwijzingen voor later gebruik.

Het in de veiligheidsinstructies gebruikte begrip "*Elektrisch gereedschap*", heeft betrekking op via het elektriciteitsnet gevoed elektrisch gereedschap (met netsnoer) of op accugevoed elektrisch gereedschap (zonder netsnoer).



#### Algemene veiligheidsinstructies voor elektrisch gereedschap – veiligheid op de werkplek

- **Houd uw werkomgeving schoon en goed verlicht.** Rommelige of slecht verlichte werkomgevingen kunnen leiden tot ongevallen.
- **Werk met het elektrisch gereedschap niet in zones met explosiegevaar, waar zich brandbare vloeistoffen, gassen of stoffen bevinden.** Elektrisch gereedschap veroorzaakt vonken, waardoor stof of dampen kunnen ontsteken.
- **Houd kinderen en andere personen uit de buurt tijdens het gebruik van het elektrisch gereedschap.** Bij afleiding kunt u de controle over het apparaat verliezen.



#### Algemene veiligheidsinstructies voor elektrisch gereedschap – elektrische veiligheid

- **De aansluitstekker van het elektrisch gereedschap moet passen in het stopcontact. De stekker mag op geen enkele wijze worden gewijzigd. Gebruik geen adapterstekker in combinatie met elektrisch gereedschap met randaarde.** Ongewijzigde stekkers en geschikte contactdozen verminderen het risico op een elektrische schok.
- **Vermijd lichamelijk contact met geaarde oppervlakken, zoals buizen, verwarmingen, fornuizen en koelkasten.** Er is een verhoogd risico door een elektrische schok als uw lichaam geaard is.
- **Houd elektrisch gereedschap uit regen of nattigheid.** Het binnendringen van water in een elektrisch gereedschap verhoogt de kans op een elektrische schok.

- **Gebruik de kabel niet verkeerd, voor het dragen van het elektrisch gereedschap, het op te hangen of om de stekker uit het stopcontact te trekken. Houd de kabel uit de buurt van hitte, olie, scherpe randen of bewegende onderdelen.** Beschadigde kabels of verwarde kabels verhogen het risico op een elektrische schok.
- **Werkt u met een elektrisch gereedschap in de buitenlucht, gebruik dan alleen verlengkabels die ook geschikt zijn voor gebruik buiten.** Het gebruik van een voor gebruik buiten geschikte verlengkabel vermindert het risico op een elektrische schok.
- **Is het gebruik van het elektrisch gereedschap in een vochtige omgeving onvermijdbaar, gebruik dan een aardlekschakelaar.** Het gebruik van een aardlekschakelaar vermindert het risico op een elektrische schok.



#### Algemene veiligheidsinstructies voor elektrisch gereedschap – veiligheid van personen

- **Wees voorzichtig, let goed op wat u doet en werk verstandig met een elektrisch gereedschap. Gebruik geen elektrisch gereedschap als u moe bent of onder invloed bent van drugs, alcohol of medicijnen.** Een moment van onoplettendheid bij het gebruik van het elektrisch gereedschap kan leiden tot ernstig letsel.
- **Draag persoonlijke beschermingsuitrusting en altijd een veiligheidsbril.** Het dragen van persoonlijke beschermingsuitrusting, zoals beschermmasker, slipvaste veiligheidsschoenen, veiligheidshelm, gehoorbescherming of nauwsluitende beschermende kleding, afhankelijk van type en gebruik van het elektrisch gereedschap, verlaagt het risico op letsel.
- **Voorkom onbedoeld in gebruik nemen. Zorg dat het elektrisch gereedschap is uitgeschakeld, voordat u het op de stroomvoorziening en / of accu aansluit, het oppakt of draagt.** Heeft u bij het dragen van het elektrisch gereedschap uw vinger op de schakelaar of sluit u een ingeschakeld apparaat aan op de stroomvoorziening, kan dit tot ongelukken leiden.
- **Verwijder instelgereedschappen of moersleutels, voor het inschakelen van het elektrisch gereedschap.** Een gereedschap of sleutel bij een draaiend apparaatonderdeel, kan tot letsel leiden.
- **Vermijd een abnormale lichaamshouding. Zorg altijd voor een stabiele stand en houd altijd uw evenwicht.** Hierdoor kunt u het elektrisch gereedschap bij onverwachte situaties beter onder controle houden.

- **Draag geschikte kleding. Draag geen wijde kleding of sierraden. Houd haren, kleding en handschoenen uit de buurt van bewegende onderdelen.** Losse kleding, sierraden of lang haar kunnen worden gegrepen door bewegende onderdelen.
- **Kunnen stofafzuig- en -opvanginrichtingen worden gemonteerd, zorg dan dat deze zijn aangesloten en correct worden gebruikt.** Het gebruik van een stofafzuiging kan gevaren door stof verminderen.

 **Algemene veiligheidsinstructies voor elektrisch gereedschap – gebruik en behandeling van het elektrisch gereedschap**

- **Het apparaat niet overbelasten. Gebruik het juiste elektrisch gereedschap voor uw werkzaamheden.** Met een geschikt elektrisch gereedschap werkt u beter en veiliger binnen het opgegeven prestatiebereik.
- **Gebruik geen elektrisch gereedschap waarvan de schakelaar defect is.** Een elektrisch gereedschap dat niet kan worden in- of uitgeschakeld, is gevaarlijk en moet worden gerepareerd.
- **Trek de netstekker uit het netstopcontact en / of verwijder de accu, voordat u instellingen uitvoert aan het apparaat, accessoires wisselt of het apparaat weglegt.** Deze voorzorgsmaatregelen voorkomen het onbedoeld starten van het elektrisch gereedschap.
- **Bewaar ongebruikt elektrisch gereedschap buiten het bereik van kinderen. Laat het apparaat niet gebruiken door personen die hier niet vertrouwd mee zijn of deze aanwijzingen niet hebben gelezen.** Elektrisch gereedschap is gevaarlijk, als het wordt gebruikt door onervaren personen.
- **Verzorg elektrisch gereedschap zorgvuldig. Controleer of bewegende onderdelen probleemloos werken en niet klemmen of onderdelen zijn gebroken of zo beschadigd, dat de werking van het elektrisch gereedschap nadelig wordt beïnvloed. Laat beschadigde onderdelen voor het gebruik van het apparaat repareren.** Veel ongelukken worden veroorzaakt door slecht onderhouden elektrisch gereedschap.
- **Houd snijgereedschappen scherp en schoon.** Zorgvuldig verzorgde snijgereedschappen met scherpe snijkanten, raken minder snel bekneld en zijn eenvoudiger te hanteren.
- **Gebruik elektrisch gereedschap, accessoires, hulpgereedschappen, etc., volgens deze aanwijzingen. Houd hierbij rekening met de werkomstandigheden en de uit te voeren werkzaamheden.** Het gebruik van elektrisch gereedschap voor andere dan de bedoelde toepassingen kan tot gevaarlijke situaties leiden.



**Gebruik en behandeling van het accugereedschap**

- **Accu's alleen laden in laadapparaten, die door de fabrikant worden aanbevolen.** Voor een laadapparaat dat geschikt is voor een bepaald type accu's, bestaat brandgevaar bij gebruik met andere accu's.
- **Gebruik alleen de hiervoor bedoelde accu's in elektrisch gereedschap.** Het gebruik van andere accu's kan tot letsel en brandgevaar leiden.
- **Houd de niet gebruikte accu uit de buurt van paperclips, munten, sleutels, spijkers, schroeven of andere kleine metalen voorwerpen die een overbrugging van de contacten kunnen veroorzaken.** Een kortsluiting tussen de accucontacten kan verbrandingen of brand tot gevolg hebben.
- **Bij verkeerd gebruik van vloeistof uit de accu's weglekken. Vermijd het contact hiermee. Bij toevallig contact afspoelen met water. Komt de vloeistof in de ogen, bezoek dan een arts voor hulp.** Weglekkende accuvloeistof kan leiden tot huidirritaties en verbrandingen.



**Algemene veiligheidsinstructies voor elektrisch gereedschap - service**

- **Laat uw elektrisch gereedschap alleen door gekwalificeerd vakpersoneel en alleen met originele reserveonderdelen repareren.** Zo wordt gewaarborgd dat de veiligheid van het elektrisch gereedschap behouden blijft.



**Algemene veiligheidsinstructies voor elektrisch gereedschap – gebruik en behandeling van het laadapparaat**

- **Dit laadapparaat kan door kinderen vanaf 8 jaar en bovendien door personen met verminderde geestelijke, sensorische of mentale vaardigheden of een gebrek aan ervaring en kennis worden gebruikt, als ze onder toezicht staan of m.b.t. het veilig gebruik van het apparaat zijn geïnstrueerd en de hierdoor ontstane gevaren begrijpen. Kinderen mogen niet met het apparaat spelen.** Reiniging en gebruikersonderhoud mogen niet door kinderen worden uitgevoerd zonder toezicht.
- **Plaats nooit oplaadbare batterijen in het laadapparaat.** Bij een laadapparaat dat geschikt is voor een bepaald type accu's, bestaat brand- en explosiegevaar als hij wordt gebruikt bij andere accu's of bij niet oplaadbare batterijen.
- **Met het laadapparaat "PMTS 01-12V AC" alleen li-ion-accu "PMTS 01-12V DC" met een capaciteit van 2,0 Ah (3 accucellen) laden.** De accuspanning moet geschikt zijn voor de acculaadspanning van het laadapparaat.



**Algemene veiligheidsinstructies voor het slijpen, schuren, werken met staalborstels polijsten en doorslijpen**

- **Dit elektrisch gereedschap kan worden gebruikt als slijpmachine, schuurmachine, staalborstel, polijstmachine en als doorslijpmachine. Alle veiligheidsinstructies, aanwijzingen, afbeeldingen en gegevens die u ontvangt bij het apparaat opvolgen.** Bij het niet opvolgen van de volgende aanwijzingen, kan een elektrische schok, brand en / of zwaar letsel ontstaan.
- **Gebruik geen accessoires, die niet speciaal door de fabrikant voor dit elektrisch gereedschap zijn bedoeld en worden aanbevolen.** Alleen omdat u de accessoires aan uw elektrisch gereedschap kunt bevestigen, garandeert dit nog geen veilig gebruik.
- **Het toegestane toerental van het werkgereedschap moet minimaal zo hoog zijn als het op het elektrisch gereedschap aangegeven maximale toerental.** Accessoires die sneller draaien dan is toegestaan, kunnen breken en rondvliegen.
- **Buitendiameter en dikte van het werkgereedschap moeten overeenkomen met de maatgegevens van uw elektrisch gereedschap.** Verkeerd gedimensioneerde werkgereedschappen, kunnen onvoldoende worden afgeschermd en gecontroleerd.
- **Slijpschijven, slijpstenen en ander accessoires moeten exact op de slijpspindel of in de spantang van uw elektrisch gereedschap passen.** Werkgereedschappen die niet nauwkeurig zijn bevestigd in de opname van het elektrisch gereedschap, draaien onregelmatig, trillen sterk en kunnen leiden tot verlies van de controle.
- **Op een doorn gemonteerde schijven, slijpcilinders, snijgereedschappen of andere accessoires, moeten volledig in de spantang of de spankop worden geplaatst. Het "uitstekende", resp. vrij liggende deel van de doorn tussen slijplichaam en spantang of spankop moet minimaal zijn.** Wordt de doorn niet voldoende ingespannen of steekt het slijplichaam te ver uit, kan het werkgereedschap losraken en met hoge snelheid worden uitgeworpen.
- **Gebruik geen beschadigde werkgereedschappen. Controleer voor elk gebruik van werkgereedschappen, zoals slijpschijven op splinters en scheuren, slijpcilinders+ op scheuren, slijtage en resterende standtijd, staalborstels op losse of gebroken draden. Valt het elektrisch gereedschap of het werkgereedschap, controleer dan of het beschadigd is of gebruik een onbeschadigde werkgereedschap. Heeft u het werkgereedschap gecontroleerd en gemonteerd, houd dan personen in de buurt en uzelf uit het draaivlak van het roterende werkgereedschap en laat het apparaat een minuut met het maximale toerental draaien.** Beschadigde werkgereedschappen breken tijdens deze testtijd meestal.
- **Draag persoonlijke beschermingsuitrusting. Gebruik afhankelijk van de toepassing volledige gezichtsbescherming, oogbescherming of een veiligheidsbril. Draag indien noodzakelijk een stofmasker, gehoorbescherming, veiligheidshandschoenen of een speciale schort, die slijp- en materiaaldeeltjes uit uw buurt houdt.** De ogen moeten worden beschermd tegen vreemde voorwerpen, die bij verschillende toepassingen ontstaan. Stof- of ademmaskers moeten het bij het gebruik ontstane stof filteren. Wordt u lang blootgesteld aan hard geluid, kunt u gehoorschade oplopen.
- **Zorg dat andere personen op een veilige afstand van uw werkomgeving blijven. Iedereen die in de werkomgeving komt moet persoonlijke beschermingsuitrusting dragen.** Brokstukken van het werkstuk of gebroken werkgereedschappen, kunnen wegvliegen en letsel veroorzaken, ook buiten de directe werkomgeving.
- **Houd het elektrisch gereedschap bij het uitvoeren van werkzaamheden, waarbij het werkgereedschap verborgen stroomleidingen kan raken, alleen vast aan de geïsoleerde greepvlakken.** Het contact met een spanningvoerende leiding kan ook metalen apparaatonderdelen onder spanning zetten en leiden tot een elektrische schok.
- **Het elektrisch gereedschap bij het opstarten altijd goed vasthouden.** Bij het aanlopen naar het maximale toerental, kan het reactiekoppel van de motor zorgen dat het elektrisch gereedschap zich verdraait.

- **Indien mogelijk lijmtangen gebruiken voor het fixeren van het werkstuk. Houd tijdens het gebruik geen klein werkstuk in de ene hand en het elektrisch gereedschap in de andere hand.** Door het inspannen van kleine werkstukken heeft u beide handen vrij, voor een betere controle over het elektrisch gereedschap. Bij het doorzagen van ronde werkstukken, zoals rondhout, stangmateriaal of buizen hebben deze de neiging weg te rollen, waardoor het werkgereedschap kan klemmen en naar u toe kan worden geslingerd.
- **Het elektrisch gereedschap nooit wegleggen, voordat het werkgereedschap volledig tot stilstand is gekomen.** Het draaiende werkgereedschap kan in contact komen met de ondergrond waar u het op wilt leggen, waardoor u de controle over het elektrisch gereedschap kunt verliezen.
- **Na het wisselen van de werkgereedschappen of instellingen bij het apparaat, de spantangmoer, de spankop of andere bevestigingselementen stevig aanhalen.** Losse verbindingselementen kunnen onverwachts worden versteld en tot verlies van de controle leiden, onbevestigde roterende componenten worden met geweld weggeslingerd.
- **Het elektrisch gereedschap niet laten draaien tijdens het dragen hiervan.** Uw kleding kan door contact met het draaiende werkgereedschap worden gegrepen en het werkgereedschap kan zich in uw lichaam boren.
- **Reinig de ventilatiesleuven van uw elektrisch gereedschap regelmatig.** De motorventilator trekt stof in de behuizing en een sterke verzameling van metaalstof kan elektrische gevaren veroorzaken.
- **Gebruik het elektrisch gereedschap niet in buurt van brandbare materialen.** Vonken kunnen deze materialen ontsteken.
- **Gebruik geen werkgereedschappen waarbij vloeibare koelmiddelen nodig zijn.** Het gebruik van water of andere vloeibare koelmiddelen kan een elektrische schok veroorzaken.



### Terugslag en de betreffende veiligheidsinstructies

Een terugslag is een plotselinge reactie op een klemmend of een blokkerend draaiend werkgereedschap, zoals een slijpschijf, schuurband, staalborstel, etc. Klemraken of blokkeren leidt tot een abrupte stop van het roterende werkgereedschap. Hierdoor wordt een ongecontroleerd elektrisch gereedschap tegen de draairichting van het werkgereedschap versneld.

Klemt of blokkeert een slijpschijf bijv. in het werkstuk, kan de rand van de slijpschijf, die in het werkstuk steekt, klemraken en kan de slijpschijf uitbreken of een terugslag veroorzaken. De slijpschijf beweegt zich dan naar de bedieningspersoon toe of hiervan weg, afhankelijk van de draairichting van de schijf op de blokkeerpositie. Hierbij kunnen slijpschijven ook breken.

Terugslag is het gevolg van verkeerd of ondeskundig gebruik van het elektrisch gereedschap. Het kan door geschikte voorzorgsmaatregelen, zoals hierna beschreven, worden verhinderd.

- **Houd het elektrisch gereedschap goed vast en breng uw lichaam en armen in een houding, waarbij u de terugslagkrachten kunt opvangen.** De bedieningspersoon kan door geschikte voorzorgsmaatregelen de terugslagkrachten opvangen.
- **Breng uw hand nooit in de buurt van draaiende werkgereedschappen.** Het werkgereedschap kan bij terugslag over uw hand bewegen.
- **Werk bijzonder voorzichtig in de buurt van hoeken, scherpe randen, etc. Verhinder dat werkgereedschappen van het werkstuk terugkaatsen en klemraken.** Het roterende werkgereedschap heeft bij hoeken, scherpe randen of bij het wegslaan, neiging tot klemraken. Dit veroorzaakt een verlies aan controle of terugslag.
- **Gebruik geen kettingen of een getand zaagblad.** Dergelijke werkgereedschappen veroorzaken vaak een terugslag of het verlies van de controle over het elektrisch gereedschap.
- **Leid het werkgereedschap altijd in dezelfde richting in het materiaal waarin de snijkant het materiaal verlaat (komt overeen met dezelfde richting als de spanuitworp).** Leiden van elektrisch gereedschap in de verkeerde richting zorgt voor het uitbreken van de snijkant van het werkgereedschap uit het werkstuk, waardoor het elektrisch gereedschap in deze voedingsrichting wordt getrokken.

- **Bij het gebruik van roterende vijlen, doorslijpschijven, hogesnelheidsfreesgereedschappen of hardmetaalfreesgereedschappen, het werkstuk altijd inspannen.** Al een geringe kanteling in de groef kan het klemraken van deze werkgereedschappen en een terugslag veroorzaken. Bij het klemraken breekt een doorslijpschijf doorgaans. Bij het klemraken van roterende vijlen, hogesnelheidsfreesgereedschappen of hardmetaalfreesgereedschappen, kan het werkgereedschap uit de groef springen en leiden tot het verlies van controle over het elektrisch gereedschap.

 **Bijzondere veiligheidsinstructies bij het slijpen en doorslijpen**

- **Gebruik uitsluitende de voor uw elektrisch gereedschap en de toepassingsmogelijkheden goedgekeurde slijplichamen. Voorbeeld: Nooit vlaklijpen met de zijvlakken van een doorslijpschijf.** Doorslijpschijven zijn bedoeld voor het verwijderen van materiaal met de rand van de schijf. Zijdelingse krachten op dit slijplichaam kunnen het breken.
- **Gebruik voor conische en rechte slijpstiften met schroefdraad alleen onbeschadigde doorns met de juiste grootte en lengte, zonder vrije ruimte bij de borst.** Geschikte doorns verminderen de kans op breuk.
- **Vermijd het blokkeren van de doorslijpschijf of een te hoge aandrukkracht. Maak geen te diepe sneden.** Een overbelasting van de doorslijpschijf verhoogt de belasting hiervan en de gevoeligheid voor kantelen of blokkeren en dus de mogelijkheid voor terugslag of slijplichaambreuk.
- **Mijd met uw hand het gebied voor en achter de roterende doorslijpschijf.** Beweegt u de doorslijpschijf in het werkstuk van uw hand af, kan bij een terugslag het elektrisch gereedschap met de draaiende schijf direct naar u toe bewegen.
- **Klemt de doorslijpschijf of onderbreekt u de werkzaamheden, schakel het apparaat dan uit en houd het stil, tot de schijf tot stilstand is gekomen. Probeer nooit de nog draaiende doorslijpschijf uit de snede te trekken, anders kan terugslag ontstaan.** Bepaal en verhelp de oorzaak voor het klemraken.
- **Het elektrisch gereedschap niet opnieuw inschakelen, zolang het zich in het werkstuk bevindt. Laat de doorslijpschijf eerst het maximale toerental hiervan bereiken, voor het voorzichtig voortzetten van de snede.** Anders kan de schijf klemraken, uit het werkstuk springen of een terugslag veroorzaken.

- **Platen en grote werkstukken ondersteunen, om het risico van een terugslag door een ingeklemde doorslijpschijf te verminderen.** Grote werkstukken kunnen door hun eigen gewicht doorbuigen. Het werkstuk moet aan beide zijden van de schijf worden ondersteund, zowel in de buurt van de doorslijpsnede als aan de rand.
- **Wees zeer voorzichtig bij invalsnedden in bestaande wanden of andere onzichtbare gedeelten.** De ingestoken doorslijpschijf kan bij het snijden in gas- of waterleidingen, elektrische leidingen of andere objecten een terugslag veroorzaken.

 **Bijzondere veiligheidsinstructies voor het werken met draadborstels**

- **Houd er rekening mee dat de draadborstel tijdens normaal gebruik stukken draad verliest. De draden niet overbelasten door een te hoge aandrukkracht.** Wegvliegende draadstukken kunnen zeer eenvoudig door dunne kleding en/of de huid dringen.
- **Laat borstels voor het gebruik minimaal één minuut op werktoerental draaien. Zorg dat gedurende deze tijd geen andere persoon voor of ter hoogte van de lijn van de borstel staat.** Tijdens de inlooptijd kunnen losse draadstukken losvliegen.
- **Richt de roterende draadborstel van u af.** Bij werkzaamheden met deze borstels kunnen kleine deeltjes en draadstukjes met een hoge snelheid wegvliegen en de huid binnendringen.

**Bedoeld gebruik**

Gebruik het apparaat PMTS 01-12V uitsluitend voor:

- Boren in hout of metaal
- Frezen in hout of kunststof
- Zagen en doorslijpen
  - Hout
  - Kunststof
  - Non-ferrometalen
  - Bevestigingselementen (bijv. schroeven, spijkers, nieten, etc.)
- Slijpen van kleine, droge oppervlakken
- Graveren van
  - Metaal
  - Kunststof
  - Glas
  - Keramiek
  - Hout
  - Leer
- Polijsten

volgens de technische gegevens.

Wij raden u aan, het elektrisch gereedschap te gebruiken met originele accessoires van Trotec.

## Voorspelbaar verkeerd gebruik

Gebruik het apparaat niet voor:

- Verspanen van plavuizen
- Zagen van dikke bouten of RVS
- Bewerken van werkstukken met watertoevoer
- Boren in beton of natuursteen

Gebruik het apparaat alleen in een tegen weersomstandigheden beschermde omgeving.

Elk ander gebruik dan in hoofdstuk bedoeld gebruik is beschreven, geldt als logisch voorspelbaar verkeerd gebruik.

## Persoonlijke kwalificaties

Personen die dit apparaat gebruiken moeten:

- zich bewust zijn van de gevaren die bij werkzaamheden met en aan elektrische apparaten in vochtige omgeving ontstaan.
- de gebruiksaanwijzing, vooral het hoofdstuk veiligheid hebben gelezen en begrepen.

## Veiligheidssymbolen en stickers op de accu het laadapparaat

### Let op

Verwijder geen veiligheidssymbolen, stickers of etiketten van het apparaat. Houd alle veiligheidssymbolen, stickers en etiketten in een leesbare toestand.

De volgende veiligheidssymbolen en stickers zijn aangebracht op de accu:



### Waarschuwing voor explosiegevaar!

Deze symbolen wijzen op het volgende:



De accu niet blootstellen aan brand of een te hoge temperatuur! Breng de accu niet in contact met water of vuur! Voorkom direct zonlicht en vochtigheid. Er bestaat explosiegevaar!

De accu nooit bij omgevingstemperaturen onder 10 °C of boven 40 °C opladen. Verkeerd opladen of opladen buiten het toegestane temperatuurbereik, kan de accu onherstelbaar beschadigen en het brandgevaar verhogen.



### De accu correct recyclen!

Dit symbool wijst op het volgende:

Zorg voor een correcte recycling van de accu en gooi deze nooit weg in afvalwater of in open water. De accu bevat irriterende, bijtende en giftige stoffen, die een aanzienlijk risico vormen voor mens en milieu.

De volgende veiligheidssymbolen en stickers zijn aangebracht op de laadapparaat:



Dit symbool wijst op het volgende:  
Vóór het laden van de accu de gebruiksaanwijzing, resp. de bedieningshandleiding lezen.



Dit symbool wijst op het volgende:  
Gebruik het laadapparaat voor het opladen van accu's alleen in droge binnenruimten, niet in de buitenlucht.

## Persoonlijke beschermingsuitrusting



### Draag een veiligheidsbril.

U beschermt hiermee uw ogen tegen afsplinterende, vallende en rondvliegende brokstukken, die letsel kunnen veroorzaken.



### Draag een gezichtsmasker.

U beschermt uzelf zo tegen het inademen van stof dat schadelijk is voor de gezondheid en dat kan ontstaan bij het bewerken van werkstukken.



### Draag veiligheidshandschoenen.

U beschermt hiermee uw handen tegen verbranding, kneuzingen en schaafwonden.



### Draag nauwsluitende beschermende kleding.

U voorkomt hiermee het gevaar dat kleding wordt ingetrokken door roterende onderdelen.

## Restgevaaren



### Waarschuwing voor elektrische spanning

Elektrische schok door onvoldoende isolatie. Controleer het apparaat voor elk gebruik op beschadigingen en een probleemloze werking. Bij het vaststellen van beschadigingen, het apparaat niet meer gebruiken.

Gebruik het apparaat niet, als het apparaat of uw handen vochtig of nat zijn!



### Waarschuwing voor elektrische spanning

Werkzaamheden aan elektrische onderdelen mogen alleen door een geautoriseerd gespecialiseerd bedrijf worden uitgevoerd!



### Waarschuwing voor elektrische spanning

Trek voor alle werkzaamheden aan het apparaat de netstekker uit het stopcontact en de accu uit het apparaat!

De netstekker van het netsnoer uit het stopcontact trekken door de stekker vast te pakken.





### Waarschuwing voor elektrische spanning

Er bestaat kortsluitgevaar door in de behuizing binnendringende vloeistoffen!  
Dompel het apparaat en de accessoires niet onder in water. Zorg dat geen water of andere vloeistoffen in de behuizing komen.



### Waarschuwing voor explosieve stoffen

Stel de accu niet bloot aan temperaturen boven 45 °C!  
Breng de accu niet in contact met water of vuur!  
Voorkom direct zonlicht en vochtigheid. Er bestaat explosiegevaar!



### Waarschuwing voor hete oppervlakken



Het werktgereedschap kan na het gebruik nog heet zijn.  
Er bestaat verbrandingsgevaar bij het aanraken van het werktgereedschap.  
Raak het werktgereedschap niet aan met blote handen!  
Draag veiligheidshandschoenen!



### Waarschuwing voor puntig voorwerp



Delen van het zaagblad zijn scherp. Er bestaat letselgevaar bij onvoorzichtige hantering.  
Draag veiligheidshandschoenen!



### Waarschuwing



Giftige stoffen!



De door het bewerken ontstane schadelijke / giftige stoffen, vormen een gevaar voor de gezondheid voor de bediener of personen in de buurt.  
Draag een veiligheidsbril en een stofmasker!



### Waarschuwing

Bewerk geen asbesthoudend materiaal.  
Asbest is kankerverwekkend.



### Waarschuwing

Zorg dat u geen stroom-, gas- of waterleidingen tegenkomt tijdens werkzaamheden met een elektrisch gereedschap.  
Controleer dit evt. met een leidingdetector, voordat u in een wand boort, resp. hier een sleuf in maakt.



### Waarschuwing

Letselgevaar door rondvliegende deeltjes of brekende werktgereedschappen.



### Waarschuwing

Van dit apparaat kunnen gevaren uitgaan als het ondeskundig of niet volgens het bedoeld gebruik wordt gebruikt door niet geïnstrueerde personen! Zorg dat wordt voldaan aan de persoonlijke kwalificaties!



### Waarschuwing

Het apparaat is geen speelgoed en hoort niet in kinderhanden.



### Waarschuwing

Verstikkingsgevaar!  
Laat het verpakkingsmateriaal niet achteloos rondslingeren. Voor kinderen kan dit gevaarlijk speelgoed zijn.



### Voorzichtig

Trillingen kunnen schadelijk zijn voor de gezondheid, als het apparaat gedurende een lange periode onafgebroken wordt gebruikt of niet correct wordt gehanteerd en onderhouden.



### Voorzichtig

Houd voldoende afstand van warmtebronnen.

### Let op

Het apparaat kan beschadigd raken als het niet correct wordt opgeslagen of getransporteerd.  
De informatie m.b.t. het transport en de opslag van het apparaat opvolgen.

## Gedrag bij noodgevallen / noodstop-functie

Noodstop:

Door het uittrekken van de accu wordt de werking van het apparaat onmiddellijk gestopt. Beveilig het apparaat tegen onbedoeld herinschakelen, de accu uitgetrokken laten.

Gedrag bij noodgevallen:

1. Schakel het apparaat uit.
2. Verwijder bij een noodsituatie de accu uit het apparaat: De ontgrendelingsknop van de accu vasthouden en trek de accu van het apparaat, zoals in het hoofdstuk "Accu verwijderen" is beschreven.
3. De accu niet opnieuw plaatsen als het apparaat defect is.

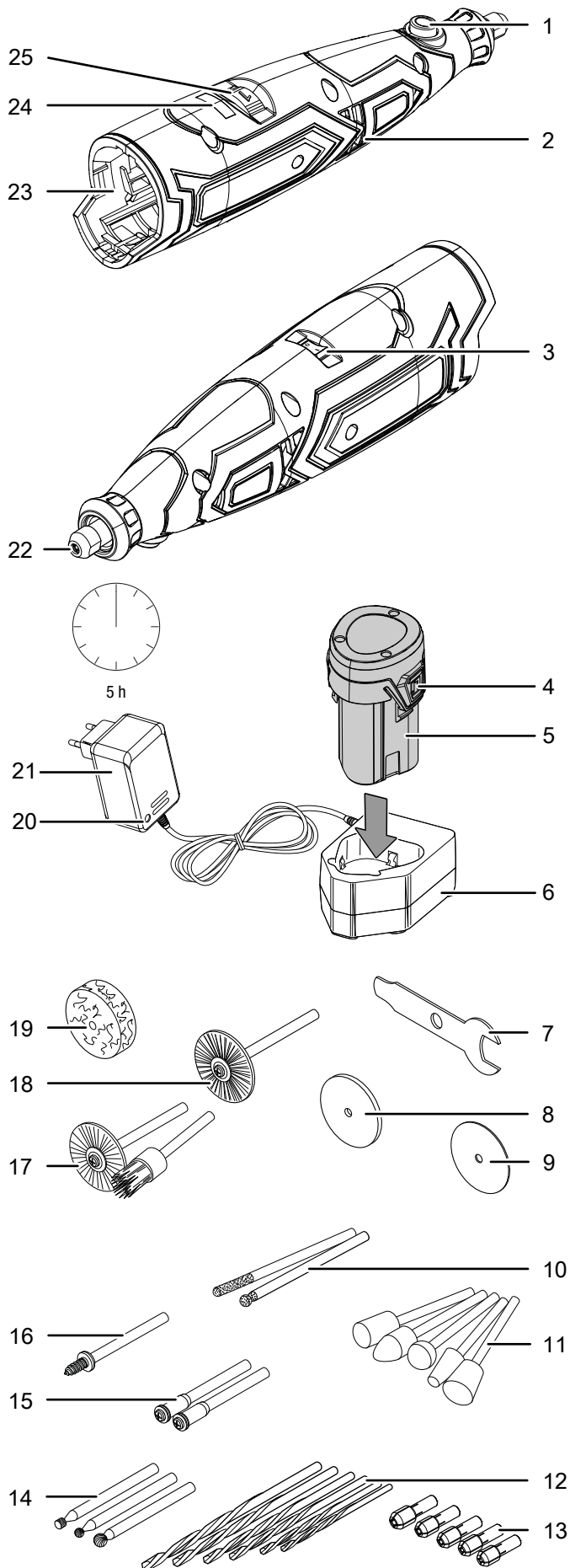
## Informatie over het apparaat

### Beschrijving van het apparaat

Het accu-multifunctioneel gereedschap PMTS 01-12V is een zeer nauwkeurig gereedschap voor bijzonder fijne en gedetailleerde werkzaamheden op het gebied van boren, frezen, doorslijpen, graveren of polijsten. Het is zeer geschikt voor werkzaamheden zoals: Modelbouw, evenals voor het gebruik voor hout- en metaalbewerking of het polijsten van sierraden. Voor materiaalgericht werken kan het nominale toerental met een stelwiel in zeven standen worden ingesteld van 5000 min<sup>-1</sup> tot 25000 min<sup>-1</sup>.

Het apparaat heeft een capaciteitsindicatie, waarmee u de laadtoestand van de accu tijdens bedrijf op ieder moment kunt bewaken.

**Overzicht van het apparaat**



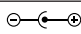
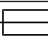



Nr.	Aanduiding
1	Spilvergrendeling
2	Ventilatiesleuven
3	Aan- / uit-schakelaar
4	Ontgrendelingsknop
5	Accu
6	Snellaadapparaat
7	Spansleutel
8	Doorslijpschijven
9	Slijpschijven
10	Graveerbits met diamant
11	Aluminiumoxide-slijpstenen (verschillende vormen)
12	HSS-spiraalboorset 1 mm tot en met 3,2 mm
13	Spangtangset 1 mm tot en met 3,2 mm
14	Frezen (verschillende vormen)
15	Opspandoorn voor doorslijp-/slijpschijven
16	Opspandoorn voor polijstopzetstukken
17	Kunststofborstels (verschillende vormen)
18	Messingborstel
19	Polijstopzetstukken
20	Accu-LED Rood: Laden van de accu Groen: Snellaadapparaat klaar voor gebruik
21	Netdeel
22	Gereedschapopname met spanmoer
23	Opname voor accu
24	Accu-capaciteitsindicatie
25	Stelwiel voor toerentalvoorkeuze

## Leveromvang

- 1 x apparaat PMTS 01-12V
- 1 x spansleutel
- 4 x slijpschijf
- 16 x doorslijpschijf
- 2 x graveerbits met diamant
- 5 x aluminiumoxide-slijpstenen
- 1 x Spantang 1,0 mm
- 1 x Spantang 1,6 mm
- 1 x Spantang 2,0 mm
- 1 x Spantang 2,4 mm
- 1 x Spantang 3,2 mm
- 2 x HSS-spiraalboor 1,0 mm
- 1 x HSS-spiraalboor 1,6 mm
- 1 x HSS-spiraalboor 2,0 mm
- 1 x HSS-spiraalboor 2,4 mm
- 1 x HSS-spiraalboor 3,2 mm
- 3 x frees
- 2 x opspandoorn voor doorslijp-/slijpschijven
- 1 x opspandoorn voor polijstopzetstukken
- 2 x kunststofborstel
- 1 x messingborstel
- 3 x polijstopzetstuk
- 1 x opbergbox
- 1 x handleiding

## Technische gegevens

Parameter	Waarde
<b>Model</b>	<b>PMTS 01-12V</b>
Nominale spanning	12 V $\text{---}$
Nominaal toerental	5.000 - 25000 $\text{min}^{-1}$
Schroefdraadspindel	M8
<b>Nominale capaciteit van de gereedschappen max.</b>	
Diameter van de werkkop	32 mm
Boor	3,2 mm
Boorkop	3,2 mm
Polijtschijven	25 mm
Doorslijpschijven	24 mm
Slijpschijven	20 mm
Borstels	22 mm
Gewicht	420 g
<b>Accu</b>	<b>PMTS 01-12V DC</b>
Type	Li-ion
Nominale spanning	12 V $\text{---}$
Nominale capaciteit	2 Ah
Accucellen	3
Capaciteit	24 Wh
<b>Netdeel en snellaadapparaat</b>	<b>PMTS 01-12V AC</b>
Netdeel	SMPS schakelend netdeel 
Transformator	Veiligheidstransformator 
<b>Ingang</b>	
Nominale spanning	100 - 240 V / 50 Hz
Opgenomen vermogen	30 W
<b>Uitgang</b>	
Nominale spanning	13 V $\text{---}$ 
Laadstroom	0,45 A
Zekering 	T 1 A
Laadduur	5 uur
Beschermingsklasse	II (dubbelgeïsoleerd) / 
<b>Geluidswaarden volgens EN 60745</b>	
Geluidsdruk niveau	67 dB(A)
Geluidsvermogen niveau	78 dB(A)
Onzekerheid K	3 dB
<b>Trillingsinformatie volgens EN 60745</b>	
Trillingsemisiewaarde $a_h$	0,916 $\text{m/s}^2$
Onzekerheid K	1,5 $\text{m/s}^2$

**Opmerkingen m.b.t. de geluids- en trilingsinformatie:**

- Het in deze handleiding opgegeven trilingsniveau is gemeten met een in EN 60745 genormeerd meetproces en kan worden gebruikt voor vergelijking van apparaten. De opgegeven trillingsemisiewaarde kan ook voor een algemene inschatting van de blootstelling worden gebruikt.

**Voorzichtig**

Trillingen kunnen schadelijk zijn voor de gezondheid, als het apparaat gedurende een lange periode onafgebroken wordt gebruikt of niet correct wordt gehanteerd en onderhouden.

- Het trilingsniveau zal zich op basis van het gebruik van het elektrisch gereedschap wijzigen en kan in sommige gevallen afwijken van de in deze handleiding opgegeven waarde. De trillingsbelasting kan worden onderschat, als het elektrisch gereedschap regelmatig op een dergelijke wijze wordt gebruikt. Voor een nauwkeurige inschatting van de trillingsbelasting gedurende een bepaalde gebruikperiode, moet ook rekening worden gehouden met de perioden dat het apparaat is uitgeschakeld of weliswaar loopt, maar niet werkelijk wordt gebruikt. Dit kan de trillingsbelasting gedurende de totale werktijd aanzienlijk verminderen.

**Transport en opslag****Let op**

Het apparaat kan beschadigd raken als het niet correct wordt opgeslagen of getransporteerd.

De informatie m.b.t. het transport en de opslag van het apparaat opvolgen.

**Transport**

**Vóór** elk transport de volgende instructies opvolgen:

- Schakel het apparaat uit.
- De netstekker van het netsnoer van het laadapparaat uit het stopcontact trekken door de netstekker vast te pakken.
- Verwijder het gereedschap uit de gereedschapopname.
- Laat het apparaat afkoelen.
- Verwijder de accu uit het apparaat.
- Verwijder het gereedschap uit de gereedschapopname.

Voor de meegeleverde Li-ion-accu's gelden de wettelijke eisen voor gevaarlijke goederen.

Houd u aan de volgende instructies bij transport, resp. verzending van Li-ion-accu's:

- De accu's kunnen door de gebruiker zonder verdere documenten over de weg worden getransporteerd.

- Bij verzending door derden (bijv. luchttransport of wegtransport) moeten speciale eisen aan de verpakking en markering worden opgevolgd. Hierbij moet bij de voorbereiding van het postpakket een expert op het gebied van gevaarlijke goederen worden geraadpleegd.
  - Verzend accu's niet als de behuizing beschadigd is.
  - Plak open contacten af en verpak de accu zodanig, dat hij niet beweegt in de verpakking.
  - Graag ook de eventueel verdergaande nationale voorschriften opvolgen.

**Opslag**

**Vóór** elke opslag de volgende aanwijzingen opvolgen:

- Schakel het apparaat uit.
- De netstekker van het netsnoer van het laadapparaat uit het stopcontact trekken door de netstekker vast te pakken.
- Verwijder het gereedschap uit de gereedschapopname.
- Laat het apparaat afkoelen.
- Verwijder de accu uit het apparaat.
- Reinig het apparaat, zoals in het hoofdstuk onderhoud is beschreven.
- Geen volledig ontladen Li-ion-accu's opslaan. Het opslaan van ontladen accu's kan leiden tot diepontlading en dus beschadiging van de accu.

Houd bij het niet gebruiken van het apparaat rekening met de volgende opslagcondities:

- Droog en tegen vocht en hitte beschermd
- Omgevingstemperatuur onder 45 °C
- op een plaats die beschermd is tegen stof en direct zonlicht
- De werkgereedschappen, evenals de accessoires opbergen in de bewaarbox.

## In gebruik nemen

### Apparaat uitpakken

- Verwijder het apparaat en de accessoires uit de verpakking.



#### Waarschuwing voor elektrische spanning

Elektrische schok door onvoldoende isolatie. Controleer het apparaat voor elk gebruik op beschadigingen en een probleemloze werking. Bij het vaststellen van beschadigingen, het apparaat niet meer gebruiken. Gebruik het apparaat niet, als het apparaat of uw handen vochtig of nat zijn!

- Controleer de inhoud op volledigheid en let op beschadigingen.



#### Waarschuwing

Verstikkingsgevaar! Laat het verpakkingsmateriaal niet achteloos rondslingeren. Voor kinderen kan dit gevaarlijk speelgoed zijn.

- Het gebruikte verpakkingsmateriaal recycleren volgens de nationale wetgeving.

### Accu opladen

#### Let op

De accu kan bij ondeskundig opladen worden beschadigd.

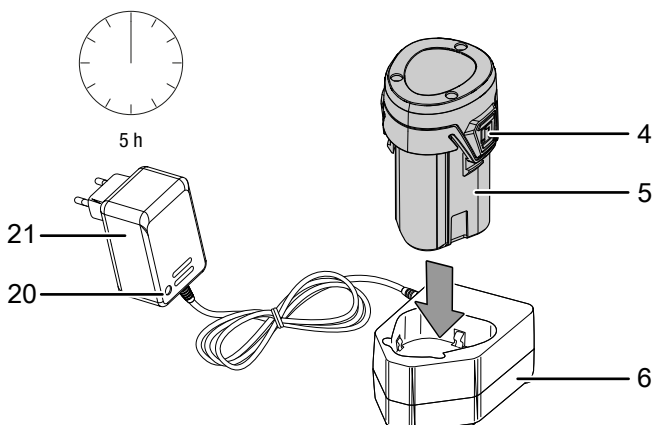
De netstekker van het laadapparaat vóór het inleggen en verwijderen van de accu altijd uit het stopcontact trekken.

De accu nooit bij omgevingstemperaturen onder 10 °C of boven 40 °C opladen.

De accu is bij levering deels opgeladen, om beschadiging van de accu door diepontlading te voorkomen.

De accu moet vóór het eerste gebruik en bij een lage accucapaciteit (de LED van de accu-capaciteitsindicatie (20) brandt rood) worden opgeladen. Ga hierbij als volgt te werk:

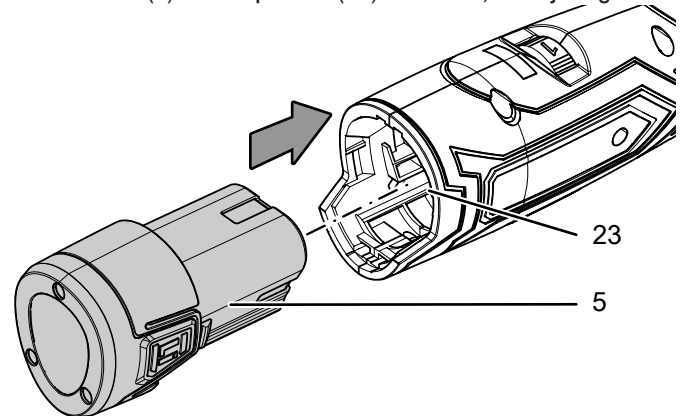
1. Schuif de accu (5) zoals afgebeeld op het snellaadapparaat (6), tot hij vergrendelt.



2. Steek de netstekker van het snellaadapparaat (6) in een volgens de voorschriften gezekerd stopcontact.
  - ⇒ De Accu-LED (20) brandt rood.
  - ⇒ De laadtijd is ca. vijf uur.
3. Wacht tot het rode licht van de accu-LED (20) uit gaat en de accu-LED (20) groen brandt.
  - ⇒ De accu (5) is volledig opgeladen.
4. De netstekker van het netsnoer van snellaadapparaat (6) uit het stopcontact trekken door de netstekker (21) vast te pakken.
  - ⇒ Accu (5) en snellaadapparaat (6) kunnen tijdens het opladen eventueel opgewarmd zijn. Laat de accu (5) afkoelen tot ruimtetemperatuur.
5. Verwijder de accu (5) weer uit het snellaadapparaat (6) door de ontgrendelingsknop (4) vast te houden en de accu (5) van het snellaadapparaat (6) te trekken.

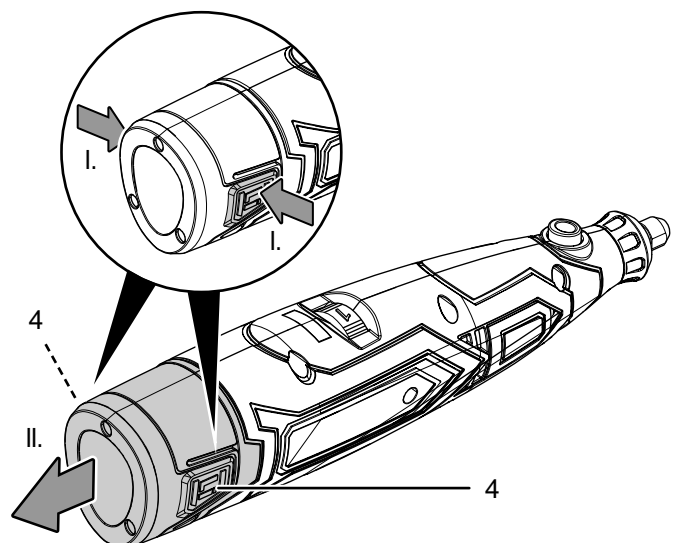
### Accu plaatsen

1. De accu (5) in de opname (23) schuiven, tot hij vergrendelt.



### Accu verwijderen

1. De accu (5) uit het apparaat losmaken, door de ontgrendelingsknop (4) vast te houden (I.) en de accu van het apparaat te trekken (II.).



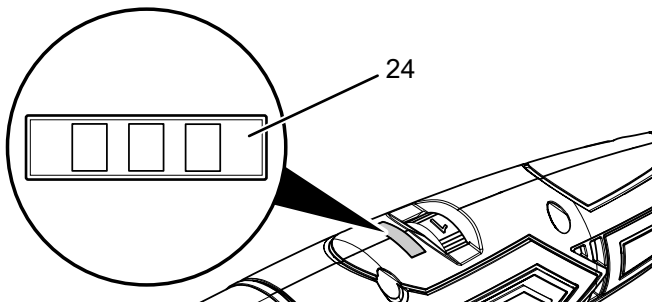
2. De accu (5) indien nodig weer opladen, zoals bij *Accu opladen* is beschreven.

**Laadtoestand van de accu controleren**

Het apparaat heeft een geïntegreerde capaciteitsindicatie. De laadtoestand wordt via de drie LED's van de accu-capaciteitsindicatie (24) als volgt weergegeven:

LED-kleur	Betekenis
Groen – oranje – rood	maximale lading / capaciteit
Oranje – rood	middelmatige lading / capaciteit
Rood	zwakke lading - accu opladen

1. Het apparaat inschakelen.  
 ⇒ De accucapaciteit kan worden afgelezen op de accu-capaciteitsindicatie (24).



**Spantang wisselen**



**Waarschuwing voor elektrische spanning**

Trek voor alle werkzaamheden aan het apparaat de netstekker uit het stopcontact en de accu uit het apparaat!  
 De netstekker van het netsnoer uit het stopcontact trekken door de stekker vast te pakken.



**Beschermende handschoenen dragen**

Draag bij het plaatsen of wisselen van gereedschappen geschikte veiligheidshandschoenen.

**Let op**

Druk bij een werkend gereedschap nooit op de toets van de spilvergrendeling (1)! Dit kan tot beschadiging van het gereedschap leiden.



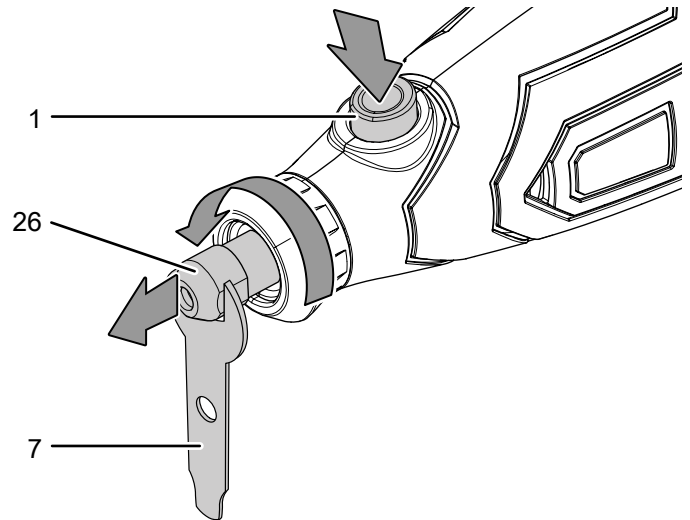
**Info**

Wilt u een ander gereedschap, bijv. een spiraalboor of een ander gereedschap met een andere schachtdiameter gebruiken dan de laatste keer is gebruikt, is het wisselen van de spantang noodzakelijk.

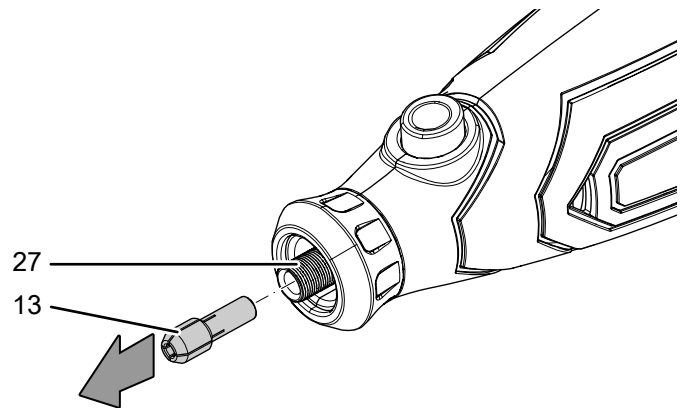
Ga als volgt te werk:

1. Druk op de toets de spilvergrendeling (1) en houd deze ingedrukt.
2. Draai de gereedschapopname (22) langzaam naar het vergrendelingspunt, tot de vergrendeling is gefixeerd.

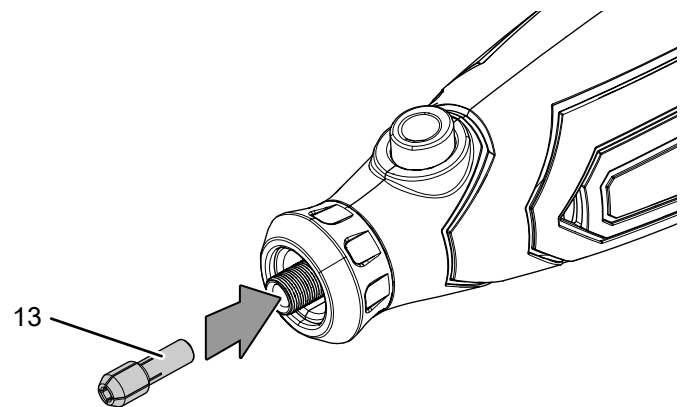
3. De spanmoer (26) met de spansleutel (7) linksom losschroeven.



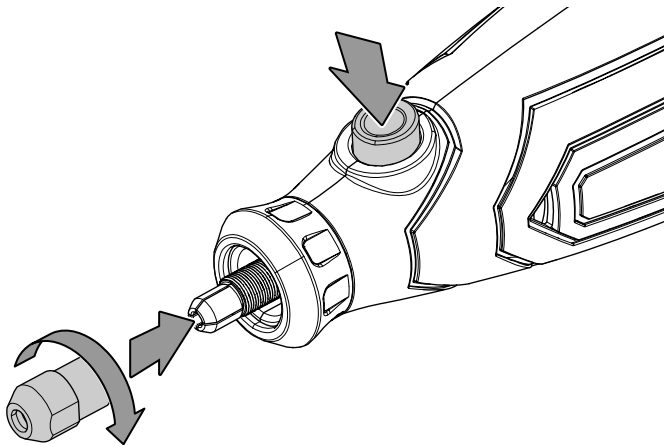
4. De spantang (13) uit de spantangopname (27) verwijderen.



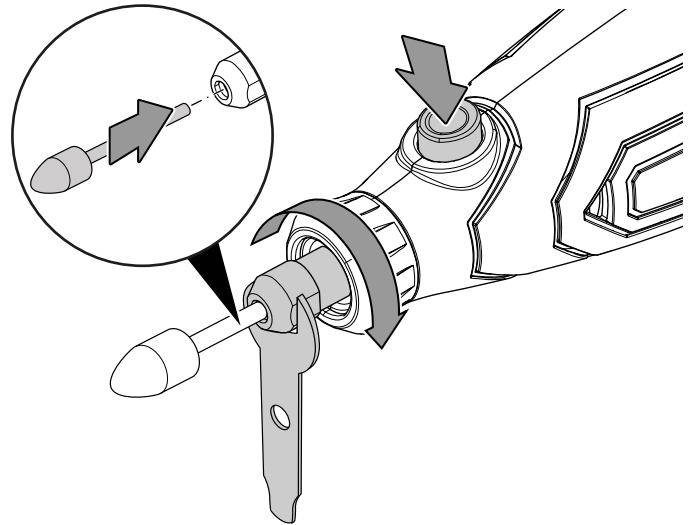
5. Plaats een spantang (13) in de spantangopname (27), die geschikt is voor het geplande werkgereedschap.



6. De spanmoer (26) rechtsom op de spantangopname (27) schroeven en de spanmoer (26) met de spansleutel (7) vastdraaien. Daarna de spilvergrendeling (1) weer loslaten.



5. Plaats het benodigde gereedschap in de gereedschapopname (22).



### Gereedschap wisselen



#### Beschermende handschoenen dragen

Draag bij het plaatsen of wisselen van gereedschappen geschikte veiligheidshandschoenen.

#### Let op

Druk bij een werkend gereedschap nooit op de toets van de spilvergrendeling (1)! Dit kan tot beschadiging van het gereedschap leiden.

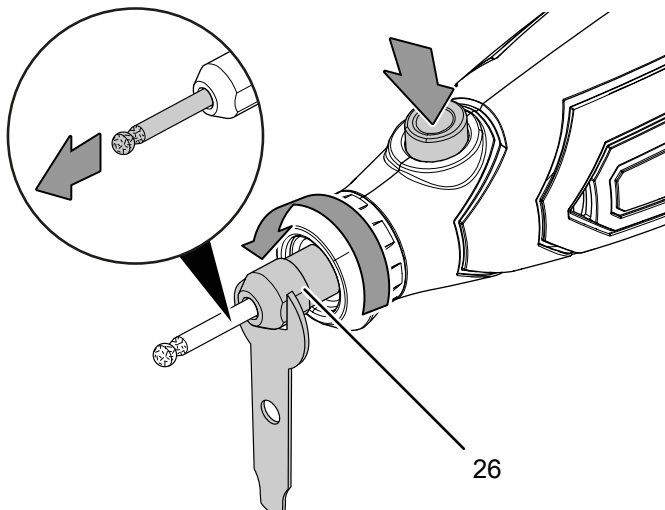


#### Info

Controleer voor de gereedschapwissel of een geschikte spantang is gemonteerd en wissel deze indien nodig.

Ga als volgt te werk voor het wisselen van het gereedschap:

1. Druk op de spilvergrendeling (1) en houd deze ingedrukt.
2. Draai de gereedschapopname (22) langzaam naar het vergrendelingspunt, tot de vergrendeling is gefixeerd.
3. De spanmoer (26) met de spansleutel (7) losdraaien, door deze linksom te draaien. Het volledig losschroeven van de spanmoer is niet noodzakelijk.
4. Verwijder indien nodig het gereedschap uit de gereedschapopname (22).



6. De spanmoer (26) met de spansleutel (7) vastdraaien en de spilvergrendeling (1) weer loslaten.
7. Controleer of het gereedschap goed vastzit.

### Gereedschap met de opspandoorn gebruiken

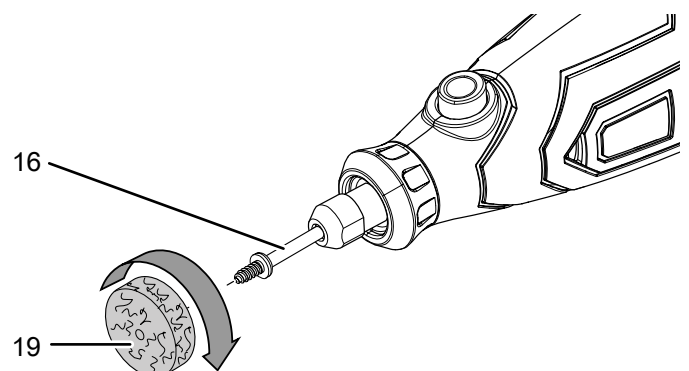
De volgende gereedschappen worden met de betreffende opspandoorn gemonteerd:

- Polijstopzetstukken (19)
- Doorslijpschijven (8)
- Slijpschijven (9)

Ga als volgt te werk om het gereedschap op de opspandoorn te monteren:

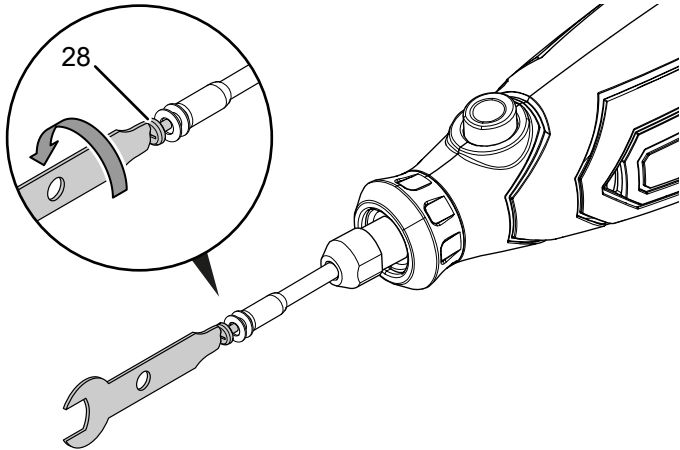
#### Polijstopzetstukken:

1. Plaats de opspandoorn voor polijstopzetstukken (16) in het apparaat, zoals beschreven in het hoofdstuk gereedschapwissel.
2. Druk op de toets de spilvergrendeling (1) en houd deze ingedrukt.
3. Draai het polijstopzetstuk (19) rechtsom op de schroefdraad van de opspandoorn en daarna de toets van de spilvergrendeling (1) weer loslaten.

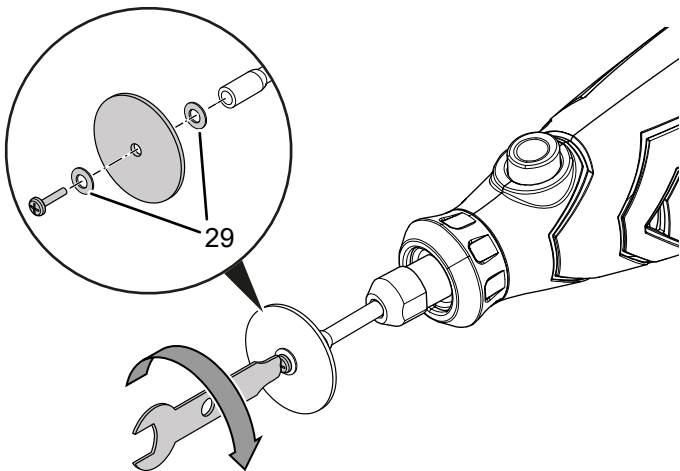


#### Doorslijp-/slijpschijven:

1. Plaats de opspandoorn voor doorslijp-/slijpschijven (15) in het apparaat, zoals beschreven in het hoofdstuk gereedschapswissel.
2. Druk op de toets de spilvergrendeling (1) en houd deze ingedrukt.
3. De schroef (28) bij de opspandoorn losschroeven, door deze linksom te draaien.



4. Plaats een doorslijpschijf (8) of slijpschijf (9) tussen de beide onderlegingen (29) op de schroef (28) en deze rechtsonder weer vastschroeven op de opspandoorn.



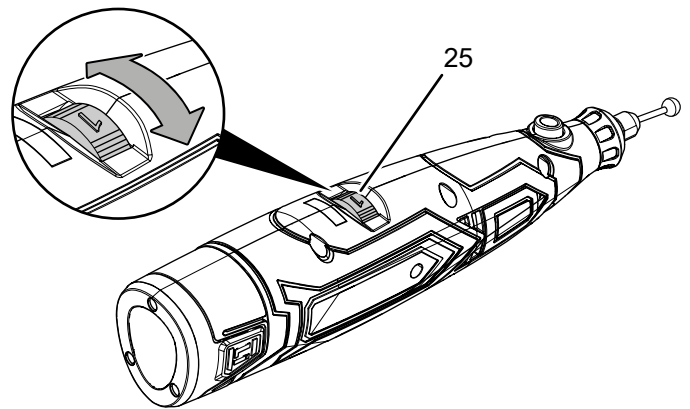
5. De toets van de spilvergrendeling (1) weer loslaten.

### Toerentalvoorkeuze

Het noodzakelijke toerental is afhankelijk van het materiaal en de werkomstandigheden en kan worden bepaald door een eenvoudige test. Voor de meeste werkzaamheden, zagen, doorslijpen en slijpen van harde materialen, zoals hout of metaal, wordt het toerentalniveau **MAX** aanbevolen. Enkele materialen (bepaalde kunststoffen en zachte metalen), kunnen echter worden beschadigd door de hitte die ontstaat bij een hoog toerental en moeten daarom met een geschikt lager toerental worden bewerkt.

Het instelbereik omvat de niveaus MIN, 1 - 5 en MAX (5.000 - 25.000 min<sup>-1</sup>). U kunt het voorgeselecteerde toerentalniveau op ieder moment wijzigen.

1. Draai het stelwiel (25) naar het gewenste toerentalniveau.



### Tips en aanwijzingen voor het kiezen van het juiste toerentalniveau

- Gebruik voor het doorsnijden, vormen, uithollen of frezen van groeven in hout, evenals voor het schuren van hout of metaal een hoog toerentalniveau.
- Kies voor het doorslijpen van kunststoffen of andere materialen met een laag smeltpunt een laag toerentalniveau.
- Kies voor het boren in hout een laag toerentalniveau, om oververhitting van het gereedschap te voorkomen
- Kies voor het polijsten, glanzend schuren en reinigen met een draadborstel het laagste toerentalniveau 1, resp. MIN, om een beschadiging van de borstel door het losraken van de borstel uit de houder te vermijden.
- Kies voor het frezen of boren in non-ferrometalen, zoals: aluminium, koper-, lood- en zinklegeringen een laag toerentalniveau. Gebruik daarnaast snijolie of een ander geschikt smeermiddel (geen water) om te verhinderen dat spanen vastraken bij de snijkanten van het gereedschap en om oververhitting van het gereedschap te voorkomen.



Voor de oriëntatie bij het kiezen van het juiste toerentalniveau kan de volgende tabel worden gebruikt:

Stand	Toerental
MIN	5.000 min <sup>-1</sup>
1	9.000 min <sup>-1</sup>
2	15.000 min <sup>-1</sup>
3	17.000 min <sup>-1</sup>
4	20.000 min <sup>-1</sup>
5	22.000 min <sup>-1</sup>
MAX	25.000 min <sup>-1</sup>



### Info

Ook bij lage toerentalen moet u zonder druk werken. Een hogere druk op het werkstuk zal het resultaat niet verbeteren. Gebruikt u een ander gereedschap of een andere toerentalinstelling voor het bereiken van het gewenste resultaat.

## Bediening

### Tips en instructies voor de omgang met het multifunctioneel gereedschap

#### Algemeen:

- Houd de ventilatiesleuven vrij, zodat de motor niet oververhit raakt.
- Controleer voor elk gebruik of het gereedschap goed vastzit in de gereedschapopname. Het gereedschap moet stevig vergrendeld vastzitten in de gereedschapopname.
- Controleer voor elk gebruik of u het juiste gereedschap, evenals het juiste toerental heeft gekozen voor het bedoelde gebruik. Met een goede afstemming van het toerental, geschikt voor de geplande werkzaamheden, evenals voor het te bewerken materiaal kunnen betere resultaten worden bereikt.
- Houd het gereedschap altijd van uw gezicht af gericht. Onderdelen van beschadigde accessoires kunnen bij het bereiken van hoge toerentalen eventueel losraken.
- Voor het gebruik van het gereedschap moet u een gevoel voor het gereedschap ontwikkelen. Neem het gereedschap in de hand en maak uzelf vertrouwd met het gewicht en het zwaartepunt hiervan. Oefen eerst met wat restmateriaal, om te leren hoe het gereedschap zich gedraagt bij verschillende toerentalinstellingen.
- Voor werkzaamheden waarbij nauwkeurig werken nodig is, bijv.: graveren, polijsten of schuren, kunt u het gereedschap ook als een pen tussen uw duim en wijsvinger houden. Hiervoor dient de verjonging van de behuizing bij het onderste deel van de behuizing.

#### Doorslijpen:

- Gebruik uitsluitend onbeschadigde, probleemloze doorslijpschijven. Verbogen, stompe of op een andere wijze beschadigde doorslijpschijven kunnen breken.
- Gebruik de doorslijpschijf nooit voor het vlaklijpen!
- Werk met een regelmatige voeding en kantel de doorslijpschijf niet.
- De uitlopende doorslijpschijven niet door het tegen de zijkant drukken afremmen.
- Geleid de doorslijpschijf altijd tegen de draairichting in door het werkstuk.
- Het gereedschap met beide handen vasthouden.

#### Schuren:

- Zorg voor een gelijkmatige aandrukkracht, voor het verhogen van de levensduur van de slijpschijven en schuurbanden.
- U bereikt betere resultaten, als u met het gereedschap niet een enkele keer, maar meerdere keren over het oppervlak beweegt.

#### Frezen:

- Zorg voor een gelijkmatige voedingssnelheid, zodat de frees niet oververhit raakt.
- Het gereedschap met beide handen vasthouden.

#### Graveren:

- Geleid de graveerbit met een lichte aandrukkracht over het werkstuk.
- De bewegingssnelheid bij voorkeur oefenen op overtollig materiaal.

#### Polijsten:

- Geleid bij het polijsten het gereedschap slechts met een lichte aandrukkracht over het werkstuk.

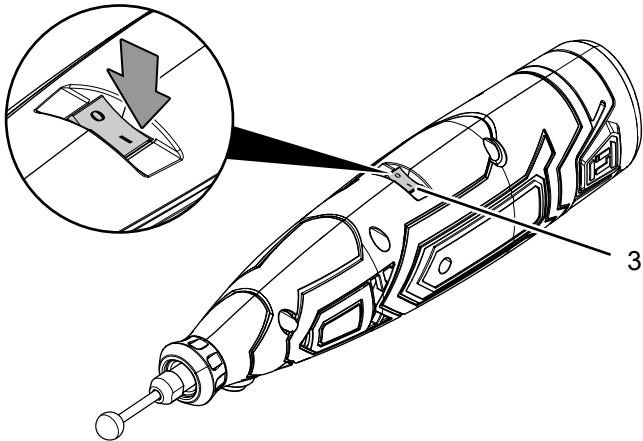
#### Plaatsen van de RVS-borstel / kunststofborstel

- Geleid bij het polijsten het gereedschap slechts met een lichte aandrukkracht over het werkstuk.
- Gebruik voor het polijsten, glanzend schuren of reinigen met een RVS-borstel of kunststofborstel het laagste toerentalniveau 1, om een beschadiging van de borstel en het materiaal te voorkomen.

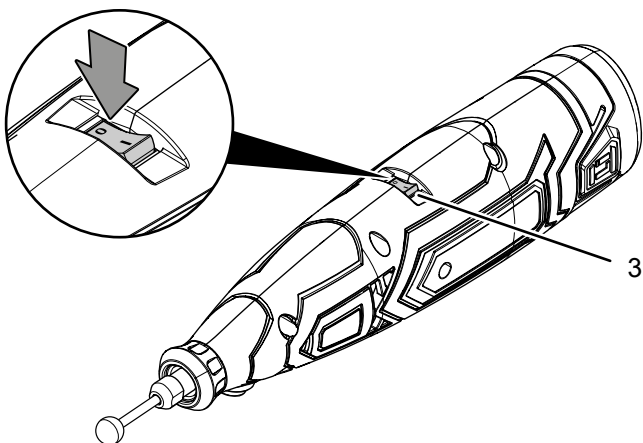
### Apparaat in- en uitschakelen

Draag bij werkzaamheden met het apparaat uw persoonlijke beschermingsuitrusting.

1. Controleer of het ingespannen gereedschap en het ingestelde toerental geschikt is voor de geplande werkzaamheden.
2. Controleer of het werkstuk is vastgezet, resp. het werkvlak goed is voorbereid.
3. Het apparaat inschakelen, door de aan-/uit-schakelaar (3) naar de stand **I** te schakelen.



4. Schakel het apparaat uit, door de aan- / uit-schakelaar (3) naar de stand **0** te schakelen.



### Bedrijfsmodus: Doorslijpen

Gebruik voor het doorslijpen en afkorten van materiaal zoals hout, metaal, kunststof, aluminium, messing of metaal, evenals voor uitstekende spijkers of schroeven:

- de doorslijpschijven (8)

### Bedrijfsmodus: Schuren

Gebruik voor het schuren van hout, metaal of staal:

- de slijpschijven (9)

Gebruik voor het schuren van gesteente of keramiek:

- de aluminiumoxide-slijpstenen (11)

### Bedrijfsmodus: Frezen

Gebruik voor het frezen van groeven, uittrezen van vormen, openingen of doorvoeren in hout of kunststof:

- de groeffrees (14)

Gebruik voor het afronden of uithollen van materiaal, bijv. bij het bewerken van sierraden:

- de frees met kogelkop (14)

### Bedrijfsmodus: Graveren

Gebruik voor het maken van gravures in materialen zoals metaal, kunststof, glas, keramiek, hout of leer:

- de graveerbits met diamant (10)

### Bedrijfsmodus: Polijsten

Gebruik voor het polijsten van kunststoffen of edelmetalen, bijv. goud en zilver:

- de polijstopzetstukken(19)

### Bedrijfsmodus: Ontroesten

Gebruik voor het ontroesten van beschadigde plekken, bijv. in de voertuigbranche:

- de messingborstel (18)

### Bedrijfsmodus: Reinigen

Gebruik voor een besparende reiniging van oppervlakken:

- de kunststofborstel (17)

### Bedrijfsmodus: Boren

Gebruik voor het boren van gaten (1 mm tot 3,2 mm) in metaal, hout of kunststof:

- de HSS-spiraalboren (12)

### Overige accessoires voor alle toepassingen

Houd er rekening mee dat de maximale diameter van **samengestelde slijp lichamen**, evenals **slijpkronen en slijpstiften** met een schroefdraadinzet 55 mm en voor schuurpapieraccessoires 80 mm niet mag worden overschreden.

### Buiten gebruik stellen



#### Waarschuwing voor elektrische spanning

Raak de netstekker niet aan met vochtige of natte handen.

- Schakel het apparaat uit.
- De netstekker van het netsnoer van het laadapparaat uit het stopcontact trekken door de netstekker vast te pakken.
- Laat het apparaat evt. afkoelen.
- Verwijder de accu uit het apparaat (zie hoofdstuk in gebruik nemen).
- Verwijder het gereedschap uit het apparaat (zie hoofdstuk in gebruik nemen).
- Reinig het apparaat volgens het hoofdstuk onderhoud.
- Het apparaat opslaan volgens het hoofdstuk transport en opslag.

## Nabestelbare accessoires



### Waarschuwing

Gebruik alleen accessoires en hulpapparaten die in de gebruiksaanwijzing zijn opgegeven.

Het gebruik van andere dan in de gebruiksaanwijzing aanbevolen gereedschappen of andere accessoires kan letselgevaar opleveren.

Aanduiding	Artikelnummer
Reserveaccu 12 V / DC 2,0 Ah	6.200.000.102
Laadapparaat PMTS 01-12V AC	7.430.001.267
282-delige accessoireset voor multifunctioneel gereedschap	6.210.000.301

## Defecten en storingen

Het apparaat is tijdens de productie meerdere keren op een goede werking getest. Mochten er desondanks storingen ontstaan, controleer het apparaat dan op basis van de volgende lijst.

Werkzaamheden voor het verhelpen van fouten en storingen, waarvoor de behuizing moet worden geopend, mogen alleen door een geautoriseerd elektrotechnische vakbedrijf of door Trotec worden uitgevoerd.

### Bij het eerste gebruik ontstaat lichte rook of geurvorming:

- Hierbij gaat het niet om een fout of een storing. Na kort draaien verdwijnen deze verschijnselen.

### De accu wordt niet opgeladen:

- Controleer of de accu correct in het snellaadapparaat is geplaatst.  
Schuif de accu zo in het snellaadapparaat, dat de contacten van de accu aangrijpen in het snellaadapparaat. De accu moet vergrendelen in het snellaadapparaat.
- Controleer de netaansluiting.
- Controleer het netsnoer en de netstekker op beschadigingen.
- Controleer de afzekering van de gebouwinstallatie.
- Controleer het snellaadapparaat op beschadigingen. Is het snellaadapparaat beschadigd, gebruik het dan niet langer. Neem contact op met de Trotec-klantenservice.
- Controleer de contacten van de accu op vervuilingen. Verwijder evt. aanwezige vervuilingen.
- De accu kan defect zijn en moet worden vervangen. Gebruik uitsluitend accu's van hetzelfde type.

### Het apparaat start niet:

- De accucapaciteit kan te zwak zijn. De accu opladen.
- Controleer of de accu correct op het apparaat is geplaatst. Schuif de accu zo in het apparaat, dat de contacten van de accu aangrijpen. De accu moet vergrendelen in het apparaat.
- Controleer de contacten van de accu op vervuilingen. Verwijder evt. aanwezige vervuilingen.



### Info

Wacht minimaal 10 minuten, voordat u het apparaat weer inschakelt.

### Het apparaat wordt heet:

- Zorg bij het schuren dat niet teveel druk wordt uitgeoefend op het apparaat.
- Kies een lager toerental, door het stelwiel voor de toerentalvoorkeuze (25) naar een lager niveau te draaien.
- Controleer of het gereedschap geschikt is voor de uit te voeren werkzaamheden.
- De ventilatiesleuven vrij houden, zodat oververhitting van de motor wordt voorkomen.



### Info

Wacht minimaal 10 minuten, voordat u het apparaat weer inschakelt.

### Het gereedschap wiebelt:

- Zorg dat de spanmoer (26) van de gereedschapopname is vastgedraaid.

### De doorslijpschijf dringt niet probleemloos door in het te bewerken materiaal, resp. de slijp-/ schuurcapaciteit van de slijpschijf is te gering:

- Controleer of het gekozen gereedschap geschikt is voor het te bewerken materiaal.
- Controleer de ingestelde toerentalvoorkeuze, dit moet zowel passend bij het gereedschap als bij het materiaal worden ingesteld.
- Kies een hoger toerental, door het stelwiel voor de toerentalvoorkeuze (25) naar een hoger niveau te draaien.
- Is de doorslijp- of slijpschijf afgesleten, vervang deze dan door een nieuwe.

### Let op

Wacht na alle onderhouds- en reparatiewerkzaamheden minimaal 10 minuten. Schakel het apparaat daarna weer in.

### Werkt het apparaat na deze controles nog niet probleemloos:

Neem contact op met de klantendienst. Het apparaat indien nodig voor reparatie naar een geautoriseerd elektrotechnisch vakbedrijf of naar Trotec brengen.

## Onderhoud

### Werkzaamheden voor aanvang van het onderhoud



#### Waarschuwing voor elektrische spanning

Raak de netstekker en accu niet aan met vochtige of natte handen.

- Schakel het apparaat uit.
- Laat het apparaat volledig afkoelen.
- Verwijder de accu uit het apparaat.



#### Waarschuwing voor elektrische spanning

**Onderhoudswerkzaamheden waarvoor het openen van de behuizing noodzakelijk is, mogen uitsluitend door geautoriseerde vakbedrijven of door Trotec worden uitgevoerd.**

### Aanwijzingen voor het onderhoud

Binnenin de machine bevinden zich geen door de gebruiker te onderhouden of smeren onderdelen.

### Reiniging

Het apparaat moet voor en na elk gebruik worden gereinigd.

#### Let op

Na het reinigen hoeft het apparaat niet te worden gesmeerd.



#### Waarschuwing voor elektrische spanning

Er bestaat kortsluitgevaar door in de behuizing binnendringende vloeistoffen!

Dompel het apparaat en de accessoires niet onder in water. Zorg dat geen water of andere vloeistoffen in de behuizing komen.

- Reinig het apparaat met een vochtige, zachte en pluisvrije doek. Zorg dat geen vochtigheid in de behuizing komt. Zorg dat elektrische onderdelen niet in contact komen met vocht. Gebruik geen agressieve reinigingsmiddelen, zoals reinigingsmiddelen of oplosmiddelen, alcoholhoudende reinigingsmiddelen of schuurmiddelen voor het bevochtigen van de doek.
- Droog het apparaat met een zachte en pluisvrije doek.
- Verwijder schuurstof en evt. ontstane houtspanen uit de gereedschapopname.
- De aansluitcontacten bij apparaat en laadapparaat schoon houden.
- De ventilatieopeningen vrijhouden van stofafzettingen, om oververhitting van de motor te voorkomen.

## Recycling

De verpakkingsmaterialen altijd milieubewust en volgens de geldende lokale recyclingvoorschriften recyclen.



Het symbool met een doorgestreepte vuilnisbak op een elektrisch of elektronisch apparaat geeft aan dat het aan het eind van de levensduur niet mag worden weggegooid met het huishoudelijk afval. Voor kosteloze retournering zijn er inzamelpunten voor oude elektrische en elektronische apparaten bij u in de buurt. De adressen kunt u opvragen bij uw gemeente. Voor veel EU-landen kunt u zich via de website <https://hub.trotec.com/?id=45090> informeren over andere retouromogelijkheden. Anders graag contact opnemen met een in uw land goedgekeurd recyclingbedrijf voor afgedankte apparaten.

Door het gescheiden inzamelen van oude elektrische en elektronische apparaten worden recycling, materiaalhergebruik, resp. andere vormen van hergebruik van oude apparaten mogelijk gemaakt. Ook worden zo negatieve gevolgen bij de recyclen van de mogelijk in de apparaten opgenomen gevaarlijke stoffen voor het milieu en voor de menselijke gezondheid voorkomen.



Batterijen en accu's horen niet in het huisvuil, maar moeten in de Europese Unie – volgens Richtlijn 2006/66/EG VAN HET EUROPEES PARLEMENT EN DE RAAD van woensdag 6 september 2006 betreffende afgedankte batterijen en accu's – vakkundig worden gerecycled. De batterijen en accu's graag recyclen volgens de geldende wettelijke bepalingen.

## Conformiteitsverklaring

Vertaling van de originele conformiteitsverklaring in het kader van de EG-Machinerichtlijn 2006/42/EG, bijlage II deel 1 paragraaf A

Wij, Trotec GmbH verklaren onder eigen verantwoordelijkheid, dat het hierna aangeduide product is ontwikkeld, geconstrueerd en geproduceerd in overeenstemming met de eisen van de EG-Machinerichtlijn in de versie 2006/42/EG.

**Productmodel / product:** PMTS 01-12V

**Producttype:** accu-multifunctioneel gereedschap

**Bouwjaar vanaf:** 2022

### Van toepassing zijnde EU-Richtlijnen:

- 2011/65/EU: 1-7-2011
- 2012/19/EU: 24-7-2012
- 2014/30/EU: 29-3-2014
- 2015/863/EU: 31-3-2015

### Toegepaste geharmoniseerde normen:

- EN 60745-1:2009 + A11:2010
- EN 60745-2-23:2013

### Toegepaste nationale normen en technische specificaties:

- EN IEC 55014-1:2021
- EN IEC 55014-2:2021

### Samensteller en naam van gevolmachtigde voor de technische documentatie:

Trotec GmbH

Grebbener Straße 7, D-52525 Heinsberg

Telefoon: +49 2452 962-400

E-mail: info@trotec.de

Plaats en datum van opstelling:

Heinsberg, 11.04.2022



Detlef von der Lieck, bedrijfsleider

Trotec GmbH

Grebener Str. 7  
D-52525 Heinsberg

☎ +49 2452 962-400

☎ +49 2452 962-200

✉ [info@trotec.com](mailto:info@trotec.com)

[www.trotec.com](http://www.trotec.com)