

DE

ORIGINALBETRIEBSANLEITUNG  
3-IN-1-  
MULTIFUNKTIONSSCHLEIFER



**Inhaltsverzeichnis**

**Hinweise zur Benutzung dieser Anleitung**..... 2

**Sicherheit**..... 3

**Informationen über das Gerät**..... 8

**Transport und Lagerung**..... 10

**Inbetriebnahme** ..... 10

**Bedienung**..... 15

**Fehler und Störungen**..... 17






**Wartung** ..... 18

**Entsorgung**..... 19

**Konformitätserklärung** ..... 19

**Hinweise zur Benutzung dieser Anleitung**

**Symbole**

-  **Warnung vor elektrischer Spannung**  
Dieses Symbol weist darauf hin, dass Gefahren aufgrund von elektrischer Spannung für Leben und Gesundheit von Personen bestehen.
-  **Warnung vor explosionsgefährlichen Stoffen**  
Dieses Symbol weist darauf hin, dass Gefahren aufgrund von explosionsgefährlichen Stoffen für Leben und Gesundheit von Personen bestehen.
-  **Warnung vor heißer Oberfläche**  
Dieses Symbol weist darauf hin, dass Gefahren aufgrund von heißer Oberfläche für Leben und Gesundheit von Personen bestehen.
-  **Warnung**  
Das Signalwort bezeichnet eine Gefährdung mit einem mittleren Risikograd, die, wenn sie nicht vermieden wird, den Tod oder eine schwere Verletzung zur Folge haben kann.
-  **Vorsicht**  
Das Signalwort bezeichnet eine Gefährdung mit einem niedrigen Risikograd, die, wenn sie nicht vermieden wird, eine geringfügige oder mäßige Verletzung zur Folge haben kann.
- Hinweis**  
Das Signalwort weist auf wichtige Informationen (z. B. auf Sachschäden) hin, aber nicht auf Gefährdungen.



**Info**  
Hinweise mit diesem Symbol helfen Ihnen, Ihre Tätigkeiten schnell und sicher auszuführen.



**Anleitung beachten**  
Hinweise mit diesem Symbol weisen Sie darauf hin, dass die Anleitung zu beachten ist.



**Gehörschutz tragen**  
Hinweise mit diesem Symbol weisen Sie darauf hin, dass ein Gehörschutz zu benutzen ist.



**Schutzbrille tragen**  
Hinweise mit diesem Symbol weisen Sie darauf hin, dass ein Augenschutz zu benutzen ist.



**Schutzmaske tragen**  
Hinweise mit diesem Symbol weisen Sie darauf hin, dass eine Schutzmaske zu benutzen ist.



**Schutzkleidung tragen**  
Hinweise mit diesem Symbol weisen Sie darauf hin, dass Schutzkleidung zu tragen ist.



**Schutzhandschuhe tragen**  
Hinweise mit diesem Symbol weisen Sie darauf hin, dass Schutzhandschuhe zu tragen sind.

Die aktuelle Fassung dieser Anleitung können Sie unter folgendem Link herunterladen:



PMSS 11-220



<https://hub.trotec.com/?id=45234>

## Sicherheit

### Allgemeine Sicherheitshinweise für Elektrowerkzeuge



#### Warnung

**Lesen Sie alle Sicherheitshinweise, Anweisungen, Bilderungen und technischen Daten, mit denen dieses Elektrowerkzeug versehen ist.**

Versäumnisse bei der Einhaltung der nachfolgenden Anweisungen können elektrischen Schlag, Brand und/oder schwere Verletzungen verursachen.

**Bewahren Sie alle Sicherheitshinweise und Anweisungen für die Zukunft auf.**

Der in den Sicherheitshinweisen verwendete Begriff „*Elektrowerkzeug*“ bezieht sich auf netzbetriebene Elektrowerkzeuge (mit Netzleitung) oder auf akkubetriebene Elektrowerkzeuge (ohne Netzleitung).



#### Allgemeine Sicherheitshinweise für Elektrowerkzeuge – Arbeitsplatzsicherheit

- **Halten Sie Ihren Arbeitsbereich sauber und gut beleuchtet.** Unordnung oder unbeleuchtete Arbeitsbereiche können zu Unfällen führen.
- **Arbeiten Sie mit dem Elektrowerkzeug nicht in explosionsgefährdeter Umgebung, in der sich brennbare Flüssigkeiten, Gase oder Stäube befinden.** Elektrowerkzeuge erzeugen Funken, die den Staub oder die Dämpfe entzünden können.
- **Halten Sie Kinder und andere Personen während der Benutzung des Elektrowerkzeugs fern.** Bei Ablenkung können Sie die Kontrolle über das Elektrowerkzeug verlieren.



#### Allgemeine Sicherheitshinweise für Elektrowerkzeuge – Elektrische Sicherheit

- **Der Anschlussstecker des Elektrowerkzeugs muss in die Steckdose passen. Der Stecker darf in keiner Weise verändert werden. Verwenden Sie keine Adapterstecker gemeinsam mit schutzgeerdeten Elektrowerkzeugen.** Unveränderte Stecker und passende Steckdosen verringern das Risiko eines elektrischen Schlages.
- **Vermeiden Sie Körperkontakt mit geerdeten Oberflächen wie von Rohren, Heizungen, Herden und Kühlschränken.** Es besteht ein erhöhtes Risiko durch elektrischen Schlag, wenn Ihr Körper geerdet ist.
- **Halten Sie Elektrowerkzeuge von Regen oder Nässe fern.** Das Eindringen von Wasser in ein Elektrowerkzeug erhöht das Risiko eines elektrischen Schlages.

- **Zweckentfremden Sie die Anschlussleitung nicht, um das Elektrowerkzeug zu tragen, aufzuhängen oder um den Stecker aus der Steckdose zu ziehen. Halten Sie die Anschlussleitung fern von Hitze, Öl, scharfen Kanten oder sich bewegenden Teilen.** Beschädigte oder verwickelte Anschlussleitungen erhöhen das Risiko eines elektrischen Schlages.
- **Wenn Sie mit einem Elektrowerkzeug im Freien arbeiten, verwenden Sie nur Verlängerungsleitungen, die auch für den Außenbereich geeignet sind.** Die Anwendung einer für den Außenbereich geeigneten Verlängerungsleitung verringert das Risiko eines elektrischen Schlages.
- **Wenn der Betrieb des Elektrowerkzeugs in feuchter Umgebung nicht vermeidbar ist, verwenden Sie einen Fehlerstromschutzschalter.** Der Einsatz eines Fehlerstromschutzschalters vermindert das Risiko eines elektrischen Schlages.



#### Allgemeine Sicherheitshinweise für Elektrowerkzeuge – Sicherheit von Personen

- **Seien Sie aufmerksam, achten Sie darauf, was Sie tun, und gehen Sie mit Vernunft an die Arbeit mit einem Elektrowerkzeug. Benutzen Sie kein Elektrowerkzeug, wenn Sie müde sind oder unter dem Einfluss von Drogen, Alkohol oder Medikamenten stehen.** Ein Moment der Unachtsamkeit beim Gebrauch des Elektrowerkzeugs kann zu ernsthaften Verletzungen führen.
- **Tragen Sie persönliche Schutzausrüstung und immer eine Schutzbrille.** Das Tragen persönlicher Schutzausrüstung, wie Staubmaske, rutschfeste Sicherheitsschuhe, Schutzhelm oder Gehörschutz, je nach Art und Einsatz des Elektrowerkzeugs, verringert das Risiko von Verletzungen.
- **Vermeiden Sie eine unbeabsichtigte Inbetriebnahme. Vergewissern Sie sich, dass das Elektrowerkzeug ausgeschaltet ist, bevor Sie es an die Stromversorgung und / oder den Akku anschließen, es aufnehmen oder tragen.** Wenn Sie beim Tragen des Elektrowerkzeugs den Finger am Schalter haben oder das Elektrowerkzeug eingeschaltet an die Stromversorgung anschließen, kann dies zu Unfällen führen.
- **Entfernen Sie Einstellwerkzeuge oder Schraubenschlüssel, bevor Sie das Elektrowerkzeug einschalten.** Ein Werkzeug oder Schlüssel, der sich in einem drehenden Teil des Elektrowerkzeugs befindet, kann zu Verletzungen führen.

- **Vermeiden Sie eine abnormale Körperhaltung. Sorgen Sie für einen sicheren Stand und halten Sie jederzeit das Gleichgewicht.** Dadurch können Sie das Elektrowerkzeug in unerwarteten Situationen besser kontrollieren.
- **Tragen Sie geeignete Kleidung. Tragen Sie keine weite Kleidung oder Schmuck. Halten Sie Haare und Kleidung fern von sich bewegenden Teilen.** Lockere Kleidung, Schmuck oder lange Haare können von sich bewegenden Teilen erfasst werden.
- **Wenn Staubabsaug- und -auffangeinrichtungen montiert werden können, sind diese anzuschließen und richtig zu verwenden.** Die Verwendung einer Staubabsaugung kann Gefährdungen durch Staub verringern.
- **Wiegen Sie sich nicht in falscher Sicherheit und setzen Sie sich nicht über die Sicherheitsregeln für Elektrowerkzeuge hinweg, auch wenn Sie nach vielfachem Gebrauch mit dem Elektrowerkzeug vertraut sind.** Achtloses Handeln kann binnen Sekundenbruchteilen zu schweren Verletzungen führen.
- **Pflegen Sie Elektrowerkzeuge und Einsatzwerkzeug mit Sorgfalt. Kontrollieren Sie, ob bewegliche Teile einwandfrei funktionieren und nicht klemmen, ob Teile gebrochen oder so beschädigt sind, dass die Funktion des Elektrowerkzeugs beeinträchtigt ist. Lassen Sie beschädigte Teile vor dem Einsatz des Elektrowerkzeuges reparieren.** Viele Unfälle haben ihre Ursache in schlecht gewarteten Elektrowerkzeugen.
- **Halten Sie Schneidwerkzeuge scharf und sauber.** Sorgfältig gepflegte Schneidwerkzeuge mit scharfen Schneidkanten verklemmen sich weniger und sind leichter zu führen.
- **Verwenden Sie Elektrowerkzeug, Einsatzwerkzeug, Einsatzwerkzeuge usw. entsprechend diesen Anweisungen. Berücksichtigen Sie dabei die Arbeitsbedingungen und die auszuführende Tätigkeit.** Der Gebrauch von Elektrowerkzeugen für andere als die vorgesehenen Anwendungen kann zu gefährlichen Situationen führen.
- **Halten Sie Griffe und Griffflächen trocken, sauber und frei von Öl und Fett.** Rutschige Griffe und Griffflächen erlauben keine sichere Bedienung und Kontrolle des Elektrowerkzeugs in unvorhergesehenen Situationen.



#### **Allgemeine Sicherheitshinweise für Elektrowerkzeuge – Verwendung und Behandlung des Elektrowerkzeugs**

- **Überlasten Sie das Elektrowerkzeug nicht. Verwenden Sie für Ihre Arbeit das dafür bestimmte Elektrowerkzeug.** Mit dem passenden Elektrowerkzeug arbeiten Sie besser und sicherer im angegebenen Leistungsbereich.
- **Benutzen Sie kein Elektrowerkzeug, dessen Schalter defekt ist.** Ein Elektrowerkzeug, das sich nicht mehr ein- oder ausschalten lässt, ist gefährlich und muss repariert werden.
- **Ziehen Sie den Stecker aus der Steckdose und / oder entfernen Sie einen abnehmbaren Akku, bevor Sie Geräteeinstellungen vornehmen, Einsatzwerkzeugteile wechseln oder das Elektrowerkzeug weglegen.** Diese Vorsichtsmaßnahme verhindert den unbeabsichtigten Start des Elektrowerkzeugs.
- **Bewahren Sie unbenutzte Elektrowerkzeuge außerhalb der Reichweite von Kindern auf. Lassen Sie keine Personen das Elektrowerkzeug benutzen, die mit diesem nicht vertraut sind oder diese Anweisungen nicht gelesen haben.** Elektrowerkzeuge sind gefährlich, wenn sie von unerfahrenen Personen benutzt werden.



#### **Allgemeine Sicherheitshinweise für Elektrowerkzeuge – Service**

- **Lassen Sie Ihr Elektrowerkzeug nur von qualifiziertem Fachpersonal und nur mit Original-Ersatzteilen reparieren.** Damit wird sichergestellt, dass die Sicherheit des Elektrowerkzeugs erhalten bleibt.



#### **Sicherheitshinweise zum Sandpapierschleifen**

- Beachten Sie alle Sicherheitshinweise, Anweisungen, Darstellungen und Daten, die Sie mit dem Gerät erhalten. Wenn Sie die folgenden Anweisungen nicht beachten, kann es zu elektrischem Schlag, Feuer und / oder schweren Verletzungen kommen.
- **Verwenden Sie kein Zubehör, das vom Hersteller nicht speziell für dieses Elektrowerkzeug vorgesehen und empfohlen wurde.** Nur weil Sie das Zubehör an Ihrem Elektrowerkzeug befestigen können, garantiert das keine sichere Verwendung.

- **Verwenden Sie keine beschädigten Einsatzwerkzeuge. Kontrollieren Sie vor jeder Verwendung die Einsatzwerkzeuge. Wenn das Elektrowerkzeug oder das Einsatzwerkzeug herunterfällt, überprüfen Sie, ob es beschädigt ist, oder verwenden Sie ein unbeschädigtes Einsatzwerkzeug. Wenn Sie das Einsatzwerkzeug kontrolliert und eingesetzt haben, halten Sie und in der Nähe befindliche Personen sich außerhalb der Ebene des rotierenden Einsatzwerkzeugs auf und lassen Sie das Gerät 1 Minute lang mit Höchstdrehzahl laufen.** Beschädigte Einsatzwerkzeuge brechen meist in dieser Testzeit.
- **Tragen Sie persönliche Schutzausrüstung. Verwenden Sie je nach Anwendung Vollgesichtsschutz, Augenschutz oder Schutzbrille. Soweit angemessen, tragen Sie Staubmaske, Gehörschutz, Schutzhandschuhe oder Spezialschürze, die kleine Schleif- und Materialpartikel von Ihnen fernhalten.** Die Augen sollen vor herumfliegenden Fremdkörpern geschützt werden, die bei verschiedenen Anwendungen entstehen. Staub- oder Atemschutzmaske müssen den bei der Anwendung entstehenden Staub filtern. Wenn Sie lange lautem Lärm ausgesetzt sind, können Sie einen Hörverlust erleiden.
- **Achten Sie bei anderen Personen auf sicheren Abstand zu Ihrem Arbeitsbereich. Jeder, der den Arbeitsbereich betritt, muss persönliche Schutzausrüstung tragen.** Bruchstücke des Werkstücks oder gebrochener Einsatzwerkzeuge können wegfiegen und Verletzungen auch außerhalb des direkten Arbeitsbereichs verursachen.
- **Legen Sie das Elektrowerkzeug niemals ab, bevor das Einsatzwerkzeug völlig zum Stillstand gekommen ist.** Das sich drehende Einsatzwerkzeug kann in Kontakt mit der Ablagefläche geraten, wodurch Sie die Kontrolle über das Elektrowerkzeug verlieren können.
- **Lassen Sie das Elektrowerkzeug nicht laufen, während Sie es tragen.** Ihre Kleidung kann durch zufälligen Kontakt mit dem sich drehenden Einsatzwerkzeug erfasst werden und das Einsatzwerkzeug sich in Ihren Körper bohren.
- **Reinigen Sie regelmäßig die Lüftungsschlitze Ihres Elektrowerkzeugs.** Das Motorgebläse zieht Staub in das Gehäuse und eine starke Ansammlung von Metallstaub kann elektrische Gefahren verursachen.
- **Verwenden Sie das Elektrowerkzeug nicht in der Nähe brennbarer Materialien.** Funken können diese Materialien entzünden.
- **Verwenden Sie das Elektrowerkzeug nur für Trockenschliff.** Das Eindringen von Wasser in ein Elektrogerät erhöht das Risiko eines elektrischen Schlages.
- **Sichern Sie das Werkstück.** Ein mit Spannvorrichtungen oder Schraubstock festgehaltenes Werkstück ist sicherer gehalten als mit Ihrer Hand.
- **Halten Sie das Elektrowerkzeug beim Arbeiten mit beiden Händen fest.** Sorgen Sie für einen sicheren Stand. Das Elektrowerkzeug wird mit zwei Händen sicherer geführt.
- **Schließen Sie beim Bearbeiten von Holz und insbesondere, wenn Materialien bearbeitet werden, bei denen gesundheitsgefährdende Stäube entstehen, das Elektrowerkzeug an eine geeignete externe Absaugvorrichtung an.**
- **Führen Sie das Elektrowerkzeug immer eingeschaltet gegen das Werkstück. Heben Sie das Elektrowerkzeug nach der Bearbeitung vom Werkstück ab und schalten Sie es erst dann aus.**
- **Achten Sie darauf, dass keine Personen durch Funkenflug gefährdet werden. Entfernen Sie brennbare Materialien aus Ihrer Umgebung.** Beim Schleifen von Metall entsteht Funkenflug.
- **Führen Sie das Anschlusskabel immer nach hinten vom Gerät weg und halten Sie das Anschlusskabel vom Arbeitsbereich des Geräts fern.**
- **Wenn ein Ersatz der Anschlussleitung erforderlich ist, dann ist dies vom Hersteller oder seinem Vertreter auszuführen, um Sicherheitsgefährdungen zu vermeiden.**
- **Beim Arbeiten mit einem Elektrowerkzeug, das über eine Staubfangbox verfügt oder durch eine Staubabsaugvorrichtung mit dem Staubsauger verbunden werden kann, besteht Brandgefahr!** Unter ungünstigen Bedingungen, wie z. B. bei Funkenflug – beim Schleifen von Metall oder Metallresten in Holz – kann sich Holzstaub in der Staubfangbox (oder im Staubbeutel des Staubsaugers) selbst entzünden. Dies kann insbesondere dann geschehen, wenn der Holzstaub mit Lackresten oder anderen chemischen Stoffen vermischt ist und das Schleifgut nach langem Arbeiten heiß ist. Vermeiden Sie deshalb unbedingt eine Überhitzung des Werkstücks und des Elektrowerkzeugs und entleeren Sie vor Arbeitspausen stets die Staubfangbox bzw. den Staubbeutel des Staubsaugers.
- **Verwenden Sie beim Schleifen von Metallen keine Staubabsaugung.**
- **Sorgen Sie für ausreichende Belüftung.**
- **Halten Sie das Elektrowerkzeug an den isolierten Griffflächen, da die Schleiffläche die eigene Anschlussleitung treffen kann.** Das Beschädigen einer spannungsführenden Leitung kann metallene Geräteteile unter Spannung setzen und zu einem elektrischen Schlag führen.



- **Benutzen Sie keine überdimensionierten Schleifblätter, sondern befolgen Sie die Herstellerangaben zur Schleifblattgröße.** Schleifblätter, die über den Schleifteller hinausragen, können Verletzungen verursachen sowie zum Blockieren, Zerreißen der Schleifblätter oder zum Rückschlag führen.

### Bestimmungsgemäße Verwendung

Verwenden Sie das Gerät PMSS 11-220 ausschließlich zum trockenen Schleifen von Holz, Kunststoff, Metall sowie lackierten Oberflächen unter Einhaltung der technischen Daten.

Das Gerät darf nur für Trockenschliff verwendet werden.

Wir empfehlen, das Elektrowerkzeug mit Original-Zubehör von Trotec zu verwenden.

Eine andere Verwendung als die bestimmungsgemäße Verwendung gilt als Fehlanwendung.

### Vernünftigerweise vorhersehbare Fehlanwendung

Das Gerät ist nicht zum Bearbeiten von feuchten Materialien bestimmt.

### Personalqualifikation

Personen, die dieses Gerät verwenden, müssen:

- die Anleitung, insbesondere das Kapitel Sicherheit, gelesen und verstanden haben.

### Persönliche Schutzausrüstung



#### Tragen Sie Gehörschutz.

Die Einwirkung von Lärm kann Gehörverlust bewirken.



#### Tragen Sie eine Schutzbrille.

Sie schützen dadurch Ihre Augen vor absplitternden, herunterfallenden und herumfliegenden Abbruchteilen, die Verletzungen verursachen können.



#### Tragen Sie eine Schutzmaske.

Sie schützen sich so vor dem Einatmen von gesundheitsschädlichen Stäuben, die beim Bearbeiten von Werkstücken entstehen können.



#### Tragen Sie Schutzhandschuhe.

Sie schützen dadurch Ihre Hände vor Verbrennungen, Quetschungen und Hautabschürfungen.



#### Tragen Sie enganliegende Schutzkleidung.

Sie schützen sich dadurch vor der Gefahr, dass Kleidung durch rotierende Teile eingeزogen wird.

### Restgefahren



#### Warnung vor elektrischer Spannung

Elektrischer Schlag durch unzureichende Isolierung. Kontrollieren Sie das Gerät vor jedem Gebrauch auf Beschädigungen und ordnungsgemäße Funktion. Wenn Sie Beschädigungen feststellen, setzen Sie das Gerät nicht mehr ein.

Verwenden Sie das Gerät nicht, wenn das Gerät oder Ihre Hände feucht oder nass sind!



#### Warnung vor elektrischer Spannung

Arbeiten an elektrischen Bauteilen dürfen nur von einem autorisierten Fachbetrieb durchgeführt werden!



#### Warnung vor elektrischer Spannung

Entfernen Sie vor allen Arbeiten am Gerät den Netzstecker aus der Netzsteckdose!

Berühren Sie den Netzstecker nicht mit feuchten oder nassen Händen.

Ziehen Sie das Netzkabel aus der Netzsteckdose, indem Sie es am Netzstecker anfassen.



#### Warnung vor elektrischer Spannung

Es besteht Kurzschlussgefahr durch in das Gehäuse eindringende Flüssigkeiten!

Tauchen Sie das Gerät und das Zubehör nicht unter Wasser. Achten Sie darauf, dass kein Wasser oder andere Flüssigkeiten in das Gehäuse gelangen.



#### Warnung vor explosionsgefährlichen Stoffen

Feiner Staub, der beim Schleifen entsteht, ist leicht entzündlich. Es besteht Brand- und Explosionsgefahr! Benutzen Sie die Staubfangbox oder eine Staubabsaugung zum Auffangen der entstehenden Stäube.

Entleeren Sie vor Arbeitspausen die Staubfangbox.



#### Warnung vor explosionsgefährlichen Stoffen

Holzstaub in der Staubfangbox kann sich bei Funkenflug selbst entzünden. Verwenden Sie beim Schleifen von Metallen keine Staubabsaugung! Holzstaub kann sich mit Lackresten oder anderen chemischen Stoffen vermischen.

Es besteht Brand- und Explosionsgefahr!

Vermeiden Sie Überhitzung des Werkstücks und des Gerätes.

Entleeren Sie die Staubfangbox bzw. den Staubbeutel des Staubsaugers regelmäßig.



### **Warnung vor heißer Oberfläche**

Das Einsatzwerkzeug kann nach der Verwendung noch heiß sein. Es besteht Verbrennungsgefahr beim Berühren des Einsatzwerkzeugs.

Berühren Sie das Einsatzwerkzeug nicht mit bloßen Händen!

Tragen Sie Schutzhandschuhe!



### **Warnung vor heißer Oberfläche**

Das Werkstück wird beim Schleifen heiß. Es besteht Verbrennungsgefahr.

Berühren Sie das Werkstück nicht an der bearbeiteten Stelle! Lassen Sie es abkühlen.

Tragen Sie Schutzhandschuhe!



### **Warnung**

Giftige Stäube!

Die durch die Bearbeitung entstehenden schädlichen / giftigen Stäube stellen eine Gesundheitsgefährdung für die Bedienperson oder in der Nähe befindliche Personen dar.

Tragen Sie Schutzbrille und Staubmaske!



### **Warnung**

Bearbeiten Sie kein asbesthaltiges Material. Asbest gilt als krebserregend.



### **Warnung**

Gefahr von Verletzungen, die durch umherfliegende Teile verursacht werden.

Benutzen Sie einen Staub- bzw. Spansack oder eine Staubabsaugung.



### **Warnung**

Von diesem Gerät können Gefahren ausgehen, wenn es von nicht eingewiesenen Personen unsachgemäß oder nicht bestimmungsgemäß eingesetzt wird! Beachten Sie die Personalqualifikationen!



### **Warnung**

Das Gerät ist kein Spielzeug und gehört nicht in Kinderhände.



### **Warnung**

Erstickungsgefahr!  
Lassen Sie das Verpackungsmaterial nicht achtlos liegen. Es könnte für Kinder zu einem gefährlichen Spielzeug werden.



### **Vorsicht**

Schwingungsemissionen können Gesundheitsschäden verursachen, falls das Gerät über einen längeren Zeitraum verwendet oder nicht ordnungsgemäß geführt und gewartet wird.



### **Vorsicht**

Halten Sie ausreichend Abstand zu Wärmequellen.

### **Hinweis**

Wenn Sie das Gerät unsachgemäß lagern oder transportieren, kann das Gerät beschädigt werden. Beachten Sie die Informationen zum Transport und zur Lagerung des Gerätes.

### **Verhalten im Notfall / Not-Halt-Funktion**

Not-Halt:

Durch Ziehen des Netzsteckers aus der Netzsteckdose wird die Funktion des Gerätes umgehend gestoppt. Um das Gerät gegen versehentliches Wiederstarten zu sichern, lassen Sie den Netzstecker gezogen.

Verhalten im Notfall:

1. Schalten Sie das Gerät aus.
2. Trennen Sie im Notfall das Gerät von der Netzeinspeisung: Ziehen Sie das Anschlusskabel aus der Netzsteckdose, indem Sie es am Netzstecker anfassen.
3. Schließen Sie ein defektes Gerät nicht wieder an den Netzanschluss an.

**Informationen über das Gerät**

**Gerätebeschreibung**

Das Gerät PMSS 11-220 ist ein 3-in-1-Multifunktionsschleifer für den Trockenschliff.

Das Gerät verfügt über einen 200-Watt-Motor.

Die drei Schleifplatten Dreieck-, Exzenter- und Schwingschleifer eignen sich für das Schleifen von Holzoberflächen, Kunststoff, Metall, Spachtelmasse und Lacken in Ecken, an Kanten sowie auf größeren Flächen.

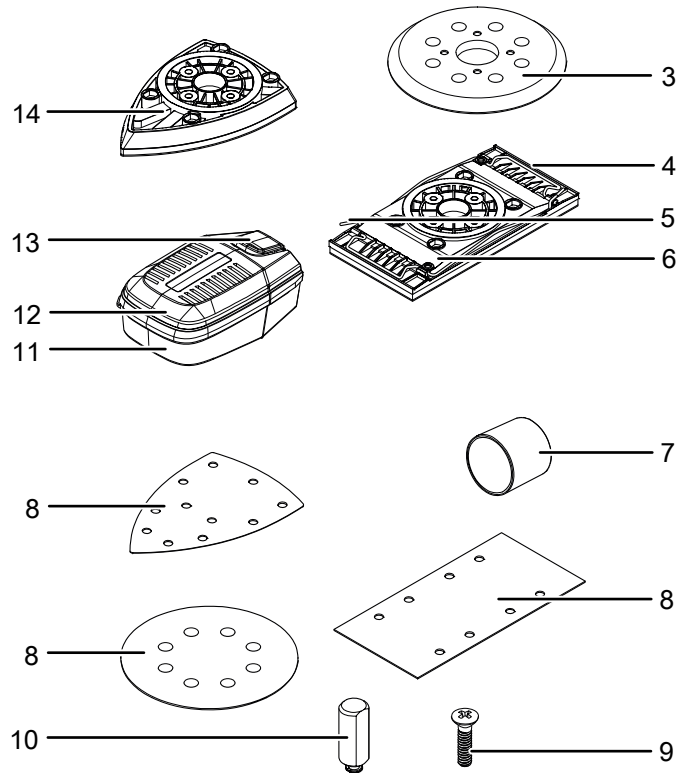
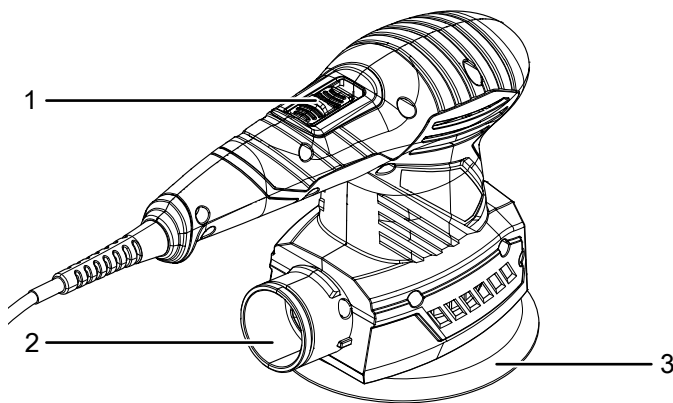
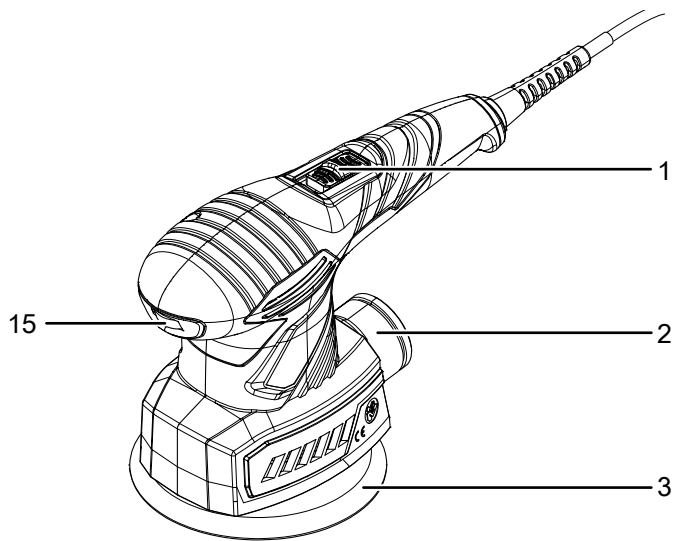
Für materialgerechtes Arbeiten lässt sich per Stellrad eine Nennschwingzahl von 14.000 – 24.000 min<sup>-1</sup> für 6 Stufen wählen.

Für bequemes und ermüdungsarmes Arbeiten ist das Gerät mit einem Ein-/Ausschalter für dauerhaften Betrieb versehen.

Das werkzeuglose Spannsystem bzw. Klettsystem ermöglicht einen einfachen Schleifblattwechsel.

Die Staubfangbox mit integriertem Filter und das Reduzierstück für externe Staubabsaugung sorgen für ein sauberes Arbeiten.

**Gerätedarstellung**




Nr.	Bezeichnung
1	Ein-/Ausschalter
2	Anschluss für die Staubabsaugung
3	Exzenter Schleifplatte
4	Klemmleiste
5	Spannhebel
6	Schwingschleifplatte
7	Reduzierstück
8	Schleifblatt
9	Schraube
10	Gummistift
11	Staubfangbox mit Filter
12	Lasche
13	Entriegelungstaste Staubbox
14	Dreieckschleifplatte
15	Stellrad Schwingzahlvorwahl



## Lieferumfang

- 1 x Gerät PMSS 11-220
- 1 x Staubfangbox
- 1 x Reduzierstück
- 1 x Schwingschleifplatte
- 1 x Exzentrerschleifplatte
- 1 x Dreieckschleifplatte
- 3 x Schleifblatt für Holz, Körnung: 80 für Exzentrerschleifplatte, Schwingschleifplatte, Dreieckschleifplatte
- 3 x Schleifblatt für Holz, Körnung: 240 für Exzentrerschleifplatte, Schwingschleifplatte, Dreieckschleifplatte
- 8 x Gummistift (4 x vormontiert)
- 8 x Schraube (4 x vormontiert)
- 1 x Transportkoffer
- 1 x Anleitung

## Technische Daten

Parameter	Wert
<b>Modell</b>	<b>PMSS 11-220</b>
Netzanschluss	230 V / 50 Hz
Leistungsaufnahme	200 W
Nennschwingzahl	14.000 – 24.000 min <sup>-1</sup>
Leerlaufdrehzahl	7.000 – 12.000 min <sup>-1</sup>
Schwingkreisdurchmesser	2 mm
Schleiffläche	
Dreieckschleifplatte	108 cm <sup>2</sup>
Exzentrerschleifplatte	116 cm <sup>2</sup>
Schwingschleifplatte	165 cm <sup>2</sup>
Kabellänge	3 m
Schutzklasse	II (Doppelisolierung) / 
Gewicht	1,5 kg
<b>Vibrationsinformation nach EN 62841</b>	
Schwingungsemissionswert Hauptgriff a <sub>h</sub>	10,9 m/s <sup>2</sup>
Schwingungsemissionswert Frontgriff a <sub>h</sub>	13,7 m/s <sup>2</sup>
Unsicherheit K	1,5 m/s <sup>2</sup>
<b>Schallwerte nach EN 62841</b>	
Schalldruckpegel L <sub>pA</sub>	79 dB(A)
Schallleistung L <sub>WA</sub>	90 dB(A)
Unsicherheit K	3 dB

## Hinweise zu den Geräusch- und Vibrationsinformationen:

- Die angegebenen Schwingungsgesamtwerte **und die angegebenen Geräuschemissionswerte** sind entsprechend einem in EN 62841 genormten Prüfverfahren gemessen worden und können zum Vergleich eines Elektrowerkzeugs mit einem anderen verwendet werden.
- Die angegebenen Schwingungsgesamtwerte **und die angegebenen Geräuschemissionswerte** können auch zu einer vorläufigen Einschätzung der Belastung verwendet werden.



### Vorsicht

Schwingungsemissionen können Gesundheitsschäden verursachen, falls das Gerät über einen längeren Zeitraum verwendet oder nicht ordnungsgemäß geführt und gewartet wird.

- Die Schwingungs- **und Geräuschemissionen** können während der tatsächlichen Benutzung des Elektrowerkzeugs von den Angabewerten abweichen, abhängig von der Art und Weise, in der das Elektrowerkzeug verwendet wird, insbesondere, welche Art von Werkstück bearbeitet wird. Versuchen Sie, die Belastung durch Vibrationen so gering wie möglich zu halten. Beispielhafte Maßnahmen zur Verringerung der Vibrationsbelastung sind das Tragen von Handschuhen beim Gebrauch des Werkzeugs und die Begrenzung der Arbeitszeit. Dabei sind alle Anteile des Betriebszyklus zu berücksichtigen (beispielsweise Zeiten, in denen das Elektrowerkzeug abgeschaltet ist, und solche, in denen es zwar eingeschaltet ist, aber ohne Belastung läuft).



### Tragen Sie Gehörschutz.

Die Einwirkung von Lärm kann Hörverlust bewirken.

## Transport und Lagerung

### Hinweis

Wenn Sie das Gerät unsachgemäß lagern oder transportieren, kann das Gerät beschädigt werden. Beachten Sie die Informationen zum Transport und zur Lagerung des Gerätes.

### Transport

Verwenden Sie zum Transport des Gerätes den im Lieferumfang enthaltenen Transportkoffer, um das Gerät vor Einwirkungen von außen zu schützen.

Beachten Sie folgende Hinweise **vor** jedem Transport:

- Schalten Sie das Gerät aus.
- Ziehen Sie das Netzkabel aus der Netzsteckdose, indem Sie es am Netzstecker anfassen.
- Lassen Sie das Gerät abkühlen.
- Entfernen Sie ggf. die Staubabsaugung vom Gerät.

### Lagerung

Beachten Sie folgende Hinweise **vor** jeder Lagerung:

- Schalten Sie das Gerät aus.
- Ziehen Sie das Netzkabel aus der Netzsteckdose, indem Sie es am Netzstecker anfassen.
- Lassen Sie das Gerät abkühlen.
- Entfernen Sie ggf. die Staubabsaugung vom Gerät.
- Reinigen Sie das Gerät wie im Kapitel *Wartung* beschrieben.
- Verwenden Sie zur Lagerung des Gerätes den im Lieferumfang enthaltenen Transportkoffer, um das Gerät vor Einwirkungen von außen zu schützen.

Halten Sie bei Nichtbenutzung des Gerätes die folgenden Lagerbedingungen ein:

- trocken und vor Frost und Hitze geschützt
- Umgebungstemperatur unter 45 °C
- im Transportkoffer an einem vor Staub und direkter Sonneneinstrahlung geschützten Platz

## Inbetriebnahme

### Gerät auspacken

- Entnehmen Sie den Transportkoffer aus der Verpackung.



### Warnung vor elektrischer Spannung

Elektrischer Schlag durch unzureichende Isolierung. Kontrollieren Sie das Gerät vor jedem Gebrauch auf Beschädigungen und ordnungsgemäße Funktion. Wenn Sie Beschädigungen feststellen, setzen Sie das Gerät nicht mehr ein.

Verwenden Sie das Gerät nicht, wenn das Gerät oder Ihre Hände feucht oder nass sind!

- Kontrollieren Sie den Inhalt des Transportkoffers auf Vollständigkeit und achten Sie auf Beschädigungen.



### Warnung

Erstickungsgefahr!

Lassen Sie das Verpackungsmaterial nicht achtlos liegen. Es könnte für Kinder zu einem gefährlichen Spielzeug werden.

- Entsorgen Sie das Verpackungsmaterial entsprechend der nationalen Gesetzgebung.

### Schleifplatte wechseln



### Warnung vor elektrischer Spannung

Entfernen Sie vor allen Arbeiten am Gerät den Netzstecker aus der Netzsteckdose!

Berühren Sie den Netzstecker nicht mit feuchten oder nassen Händen.

Ziehen Sie das Netzkabel aus der Netzsteckdose, indem Sie es am Netzstecker anfassen.

### Hinweis

Die Schwingschleifplatte und die Dreieckschleifplatte sind nur in einer Richtung montierbar.

Bei der Schwingschleifplatte muss die Pfeilmarkierung nach vorn zeigen.

Bei der Dreieckschleifplatte muss die Spitze nach vorn zeigen.

### Hinweis

Die Gummistifte sind nur für die Schwingschleifplatte und die Dreieckschleifplatte geeignet.

Die Exzentrerschleifplatte ist vormontiert.

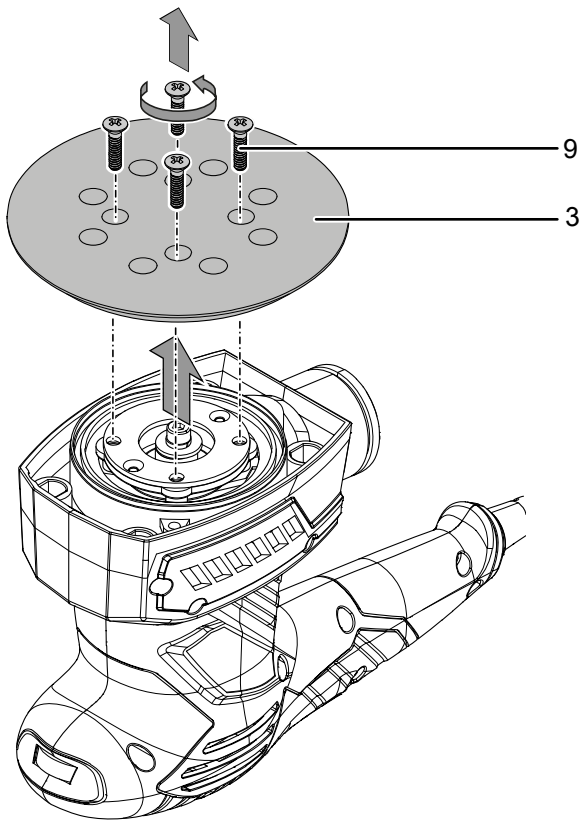
Sie können die Schleifplatte wechseln, um unterschiedliche Tätigkeiten durchzuführen.

- ✓ Verwenden Sie für die Tätigkeit geeignetes Werkzeug.

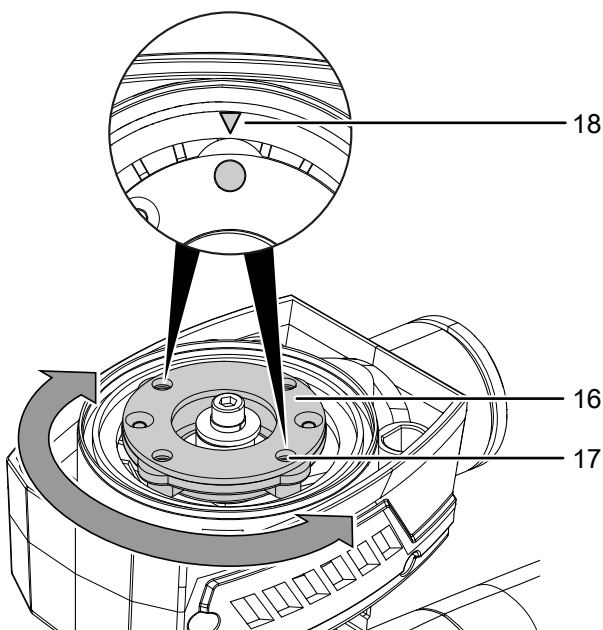
1. Lösen Sie die vier Schrauben (9) an der Exzentrerschleifplatte (3).

⇒ Die Exzentrerschleifplatte ist jetzt lose.

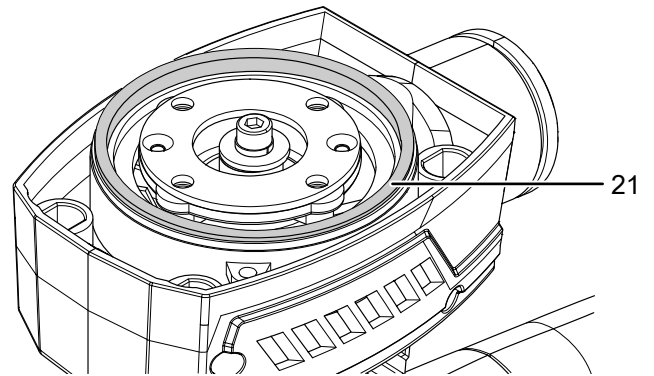
2. Nehmen Sie die Exzentrerschleifplatte (3) vom Gerät ab.



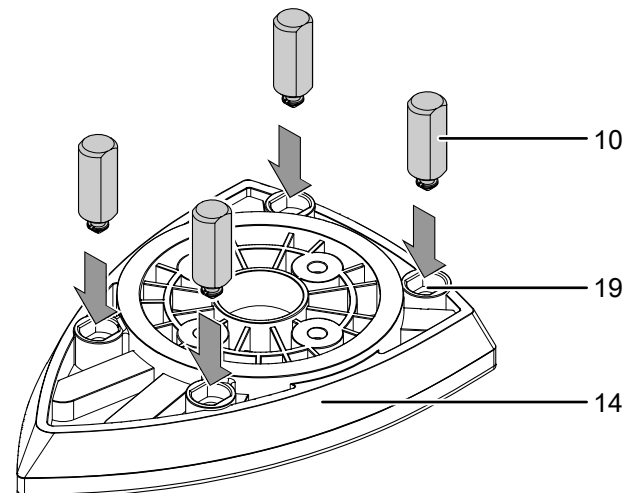
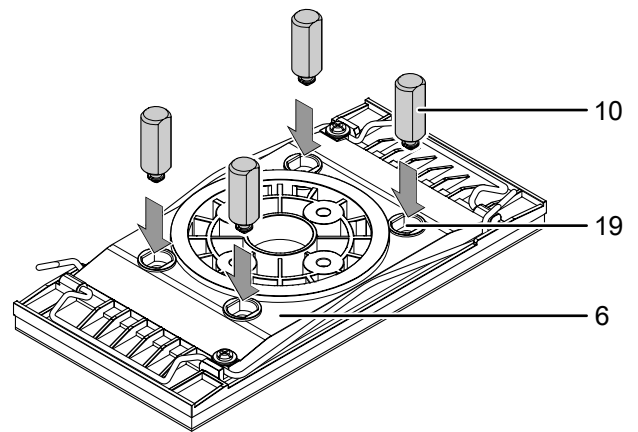
3. Richten Sie den Flansch (16) für die gewählte Schleifplatte aus. Die Gewindebohrungen (17) für die Schrauben müssen zu den Markierungen (18) am Gerät ausgerichtet sein.



4. Prüfen Sie den Filzring (21) auf korrekten Sitz.



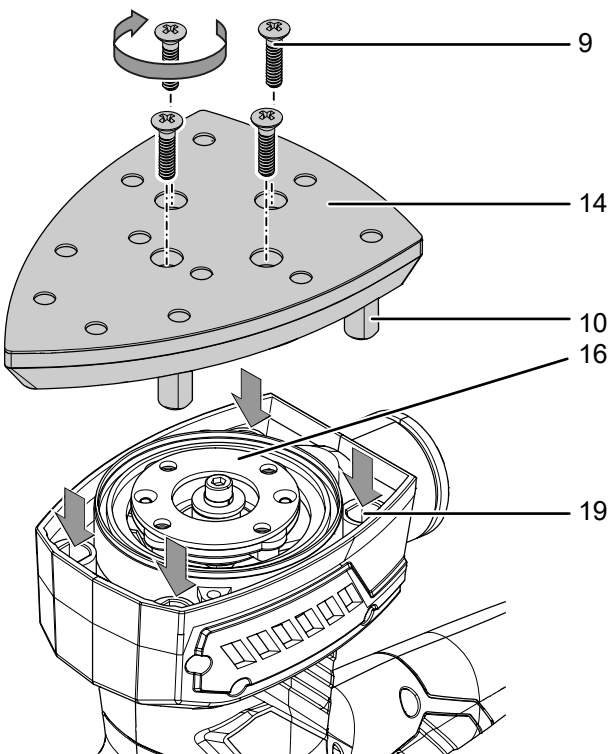
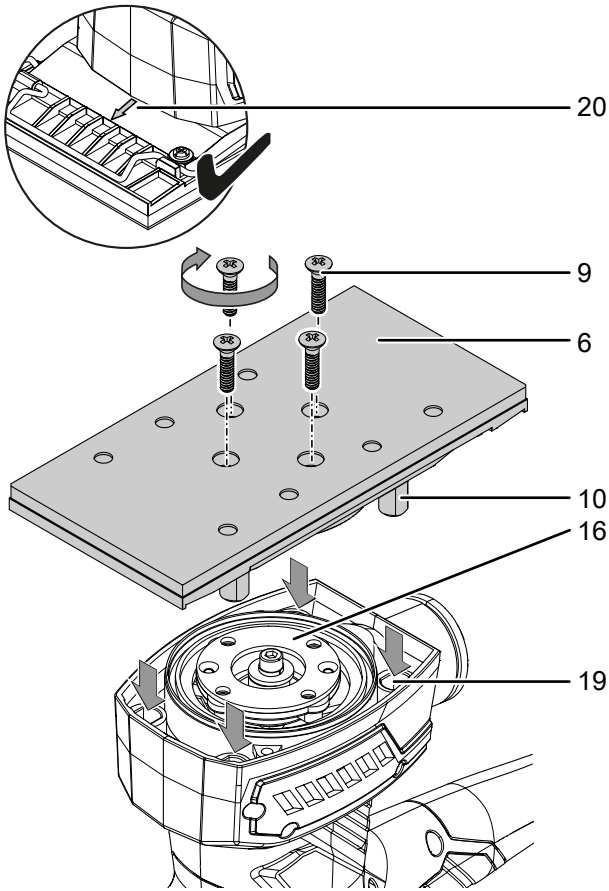
5. Bei der Schwingschleifplatte (6) und bei der Dreieckschleifplatte (14) stecken Sie die vier Gummistifte (10) mit der Einrastnase in die Löcher (19) in der Schleifplatte.



6. Legen Sie die Schwingschleifplatte (6) oder Dreieckschleifplatte (14) auf den Flansch (16). Bei der Schwingschleifplatte (6) muss die Pfeilmarkierung (20) nach vorn zeigen. Bei der Dreieckschleifplatte (14) muss die Spitze nach vorn zeigen.

7. Achten Sie darauf, dass die Gummistifte (10) in den Löchern (19) im Gerät stecken. Die Gummistifte (10) sorgen dafür, dass die Schleifplatte in ihrer Position fixiert ist.

8. Drücken Sie die Schleifplatte auf den Flansch (16), bis sie hörbar einrastet.
9. Schrauben Sie die vier Schrauben (9) wieder fest.



10. Prüfen Sie die Schleifplatte auf festen Sitz.

## Schleifblatt wechseln



### Warnung vor elektrischer Spannung

Entfernen Sie vor allen Arbeiten am Gerät den Netzstecker aus der Netzsteckdose!  
Berühren Sie den Netzstecker nicht mit feuchten oder nassen Händen.  
Ziehen Sie das Netzkabel aus der Netzsteckdose, indem Sie es am Netzstecker anfassen.

### Hinweis

Achten Sie darauf, das Schleifblatt immer rechtzeitig zu wechseln.  
Ansonsten kann das Schleifblatt reißen und das Werkstück beschädigt werden

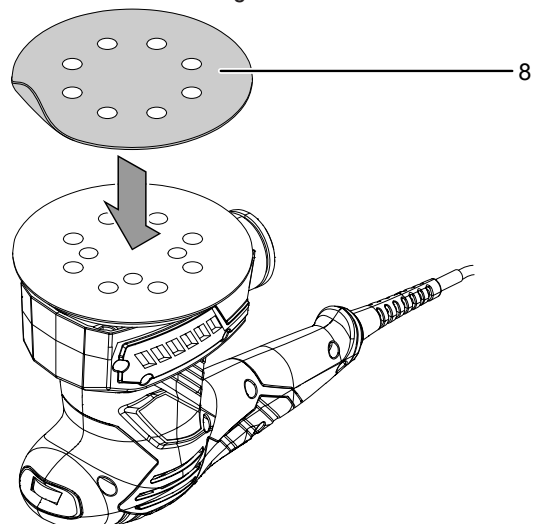
### Hinweis

Achten Sie darauf, das Schleifblatt nie zu knicken.  
Sie können das Schleifblatt wechseln, um unterschiedliche Materialien zu bearbeiten. Zudem gibt es verschiedene Körnungen für Grobschliffe und Feinschliffe. Ggf. muss die Drehzahl dem neuen Schleifblatt entsprechend angepasst werden.  
Sie können das Schleifblatt mithilfe des **Klettgewebes** an der Schleifplatte anbringen.

### Hinweis

Schleifzubehöre wie Vlies und Polierfilz werden in gleicher Weise auf der Schleifplatte befestigt.

1. Entfernen Sie ggf. das bereits angebrachte Schleifblatt von der Schleifplatte (3)
2. Entfernen Sie vor dem Befestigen eines neuen Schleifblattes Staub und Schmutz von der Schleifplatte, z. B. mithilfe eines Pinsels. Klopfen Sie das Klettgewebe der Schleifplatte aus, um eine optimale Haftung zu bekommen.
3. Legen Sie das Schleifblatt (8) mit der glatten Unterseite passgenau auf die Schleifplatte (3). Die Absauglöcher am Schleifblatt (8) und an der Schleifplatte (3) sollten dabei exakt aufeinander liegen.



4. Drücken Sie das Schleifblatt (8) fest.
5. Zum Wechseln oder Abnehmen ziehen Sie das Schleifblatt (8) einfach von der Schleifplatte (3) ab.

Bei der Schwingschleifplatte können Sie auch Schleifblätter **ohne Klettgewebe** benutzen.

**Hinweis**

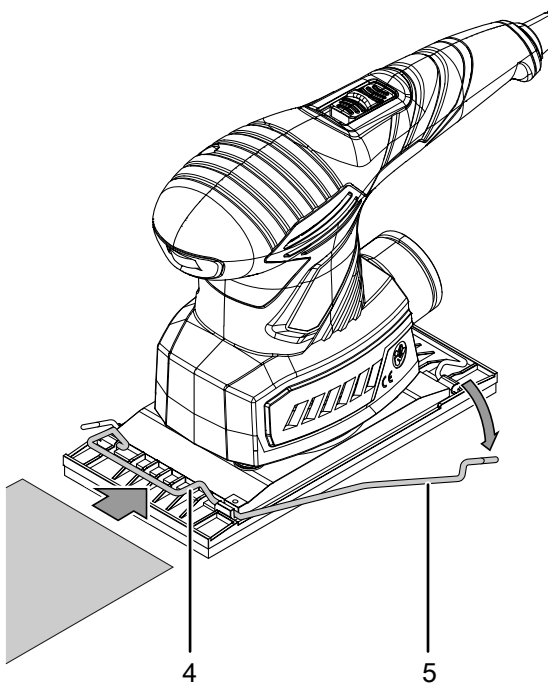
Sie können die Staubabsaugung nicht benutzen, wenn Sie ungelochte Schleifblätter benutzen.

**Hinweis**

Beachten Sie beim Zuschneiden des Schleifblattes, dass das Schleifblatt größer als die Schwingschleifplatte sein muss. Ansonsten können Sie das Schleifblatt nicht mit der Klemmleiste fixieren.

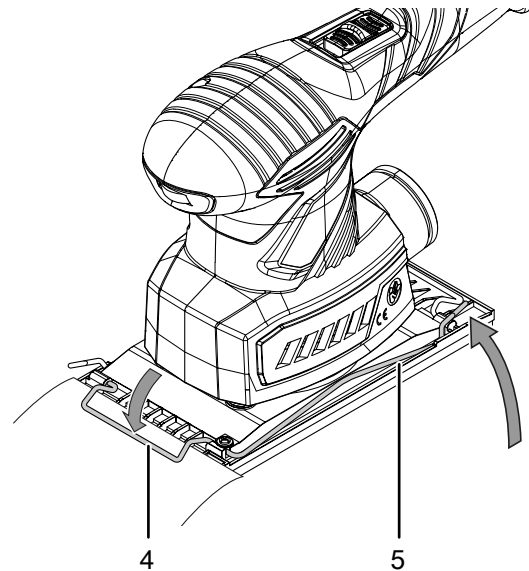
Gehen Sie wie folgt vor:

1. Klappen Sie den Spannhebel (5) auf einer Seite des Gerätes nach unten, um die entsprechende Klemmleiste (4) zu öffnen.

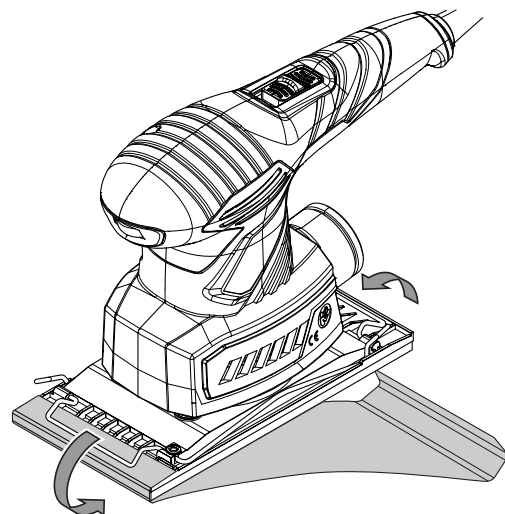


2. Schieben Sie das Schleifblatt mit der glatten Unterseite unter die offene Klemmleiste.

3. Klappen Sie den Spannhebel (5) wieder nach oben, um die Klemmleiste (4) zu schließen. Fixieren Sie den Spannhebel wieder an der Schwingschleifplatte.
  - ⇒ Das Schleifblatt ist auf einer Seite durch die Klemmleiste (4) fixiert.



4. Führen Sie das Schleifblatt straff unter der Schwingschleifplatte zur anderen Klemmleiste.



5. Wiederholen Sie die Schritte 1 bis 3.



**Staubfangbox montieren**



**Warnung vor explosionsgefährlichen Stoffen**

Holzstaub in der Staubfangbox kann sich bei Funkenflug selbst entzünden. Verwenden Sie beim Schleifen von Metallen keine Staubabsaugung!  
 Holzstaub kann sich mit Lackresten oder anderen chemischen Stoffen vermischen.  
 Es besteht Brand- und Explosionsgefahr!  
 Vermeiden Sie Überhitzung des Werkstücks und des Gerätes.  
 Entleeren Sie die Staubfangbox bzw. den Staubbeutel des Staubsaugers regelmäßig.



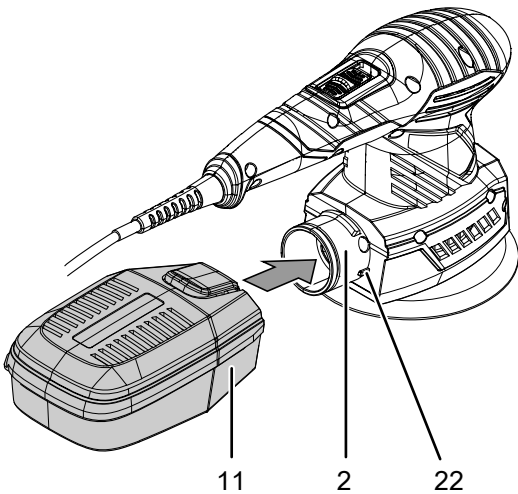
**Schutzmaske tragen**

Tragen Sie beim Arbeiten mit dem Gerät eine geeignete Schutzmaske.

**Hinweis**

Der Deckel mit dem Filter muss nach oben zeigen.  
 Ansonsten ist die Staubfangbox nicht montierbar.

1. Schieben Sie die Staubfangbox (11) auf den Anschluss für die Staubabsaugung (2). Die beiden Nasen (22) am Anschluss für die Staubabsaugung (2) passen in die beiden Nuten an der Staubfangbox (11). Die Staubfangbox (11) muss im Gerät einrasten.



**Externe Staubabsaugung montieren**

Alternativ können Sie die Staubabsaugung an das Gerät anschließen.



**Warnung vor explosionsgefährlichen Stoffen**

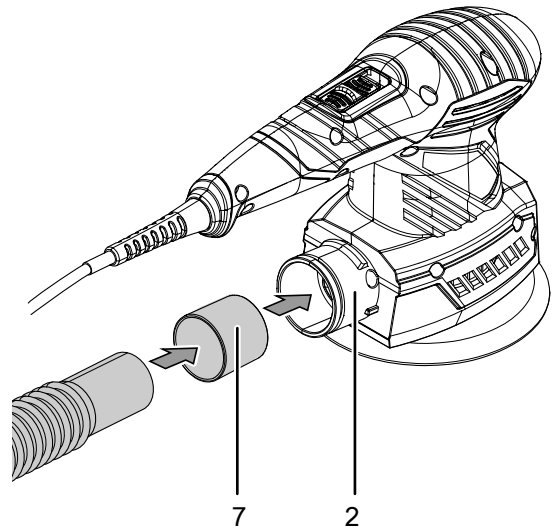
Holzstaub in der Staubfangbox kann sich bei Funkenflug selbst entzünden. Verwenden Sie beim Schleifen von Metallen keine Staubabsaugung!  
 Holzstaub kann sich mit Lackresten oder anderen chemischen Stoffen vermischen.  
 Es besteht Brand- und Explosionsgefahr!  
 Vermeiden Sie Überhitzung des Werkstücks und des Gerätes.  
 Entleeren Sie die Staubfangbox bzw. den Staubbeutel des Staubsaugers regelmäßig.



**Vorsicht**

Verwenden Sie beim Absaugen von gesundheitsschädlichen oder giftigen Werkstoffen immer einen Spezialstaubsauger.

1. Schieben Sie das Reduzierstück (7) für die externe Staubabsaugung in den Anschluss für die Staubabsaugung (2).
2. Schließen Sie einen geeigneten Staubsauger (z. B. Industriestaubsauger) an das Reduzierstück (7) an. Kontaktieren Sie bei Unklarheiten den Hersteller Ihres Staubsaugers.

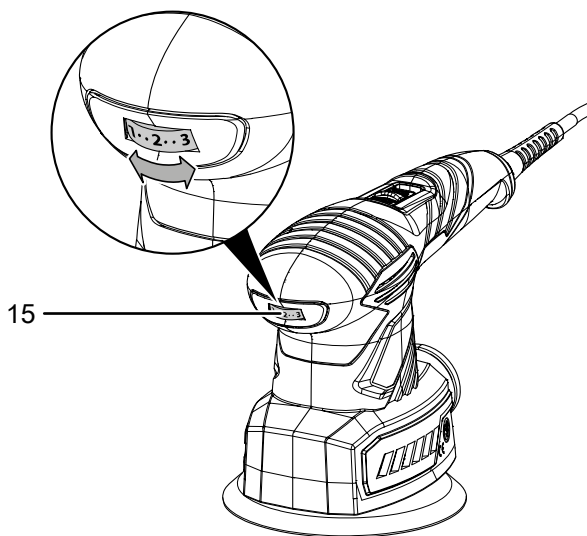


## Schwingzahlvorwahl

Über das Stellrad für die Schwingzahlvorwahl können Sie die Schwingzahlstufe jederzeit, auch bei laufendem Gerät, ändern. Die erforderliche Schwingzahl ist vom Werkstoff und den Arbeitsbedingungen abhängig und kann durch praktischen Versuch ermittelt werden. Beim Schleifen von härteren Materialien wie z. B. Holz oder Metall wird eine höhere Schwingzahlstufe empfohlen, bei weicheren Materialien wie z. B. Nichteisenmetallen und Lacken eine niedrigere Schwingzahlstufe.

Der Einstellbereich umfasst die Stufen 1 bis 6 (14.000 – 24.000 min<sup>-1</sup>).

1. Drehen Sie das Stellrad (15) auf die gewünschte Schwingzahlstufe.



## Netz kabel anschließen

1. Stecken Sie den Netzstecker in eine ordnungsgemäß abgesicherte Netzsteckdose.

## Bedienung

### Tipps und Hinweise zum Umgang mit dem 3-in-1-Multifunktionsschleifer

#### Allgemeines:

- Verwenden Sie nur Schleifblätter, die für das verwendete Gerät zugelassen sind.
- Überprüfen Sie vor jedem Betrieb die Schleifplatte auf richtigen Sitz. Die Schleifplatte muss fest arretiert im dafür vorgesehenen Flansch sitzen.
- Überprüfen Sie vor jedem Betrieb, ob Sie das richtige Schleifblatt für die geplante Tätigkeit gewählt haben. Grobe Körnung ist zum Vorschleifen geeignet, feine hingegen zum Fertig- und Feinschleifen.
- Bearbeiten Sie Holz und Metall nicht mit demselben Schleifblatt.

- Verwenden Sie nur unbeschädigte, einwandfreie Schleifblätter. Beschädigte Schleifblätter können reißen und das Werkstück beschädigen. Wechseln Sie die Schleifblätter rechtzeitig aus.
- Spannen Sie das Werkstück ein, sofern es nicht durch sein Eigengewicht sicher liegt.
- Belasten Sie das Gerät nicht so stark, dass es zum Stillstand kommt.
- Halten Sie die Lüftungsschlitze frei, damit der Motor sich nicht überhitzt.

#### Schleifen:

- Die Schwingzahl und die Körnung des Schleifblattes bestimmen die Abtragsleistung und die Oberflächengüte.
- Führen Sie den Schleifvorgang parallel und überlappend zu den Schleifbahnen durch.
- Arbeiten Sie mit geringem Anpressdruck. Ein höherer Anpressdruck hat einen höheren Verschleiß des Gerätes und des Schleifblattes zur Folge.
- Wenn die Oberfläche roh ist, schleifen Sie anfangs mit der Grob- oder Mittelkörnung und beenden Sie den Vorgang mit der Feinkörnung.
- Verwenden Sie zum Entfernen von Farbe und zum Vorschleifen von extrem rohem Holz eine grobe Körnung (Körnung 40 oder 60). Verwenden Sie zum Planschleifen von Rohholz oder Schnittholz eine mittlere Körnung (Körnung 80, 100 oder 120). Verwenden Sie zum Glätten und Feinschleifen von Holz und Oberflächen mit alter Farbe sowie zum Trockenschleifen von unbehandelten Holzoberflächen eine feine Körnung (Körnung 180, 240 oder 320).
- Vermeiden Sie Staubansammlungen am Arbeitsplatz, benutzen Sie zum Schleifen immer eine Staubabsaugung.
- Bearbeiten Sie schwer erreichbare Stellen mit der vorderen oder seitlichen Kante des Schleifblattes an der Schleifplatte.
- Arbeiten Sie beim Abschleifen von Lackresten mit einer Staubabsaugung. Lackreste können verschmelzen und das Werkstück und das Schleifblatt verschmieren.
- Schalten Sie das Gerät ein, bevor Sie es auf das Werkstück setzen. Heben Sie das Gerät nach dem Schleifen vom Werkstück ab, bevor Sie es ausschalten.

Die unverbindlichen Werte in der Tabelle helfen Ihnen, das richtige Schleifblatt für die geplante Tätigkeit zu wählen:

<b>Zur Bearbeitung von Farb-/Lackschichten bzw. Grundierungen wie Füller und Spachtel</b>	<b>Körnung:</b>	<b>40 – 240</b>
Zum Abschleifen von Farbe	grob	40, 60
Zum Schleifen von Vorstreichfarbe	mittel	80, 120
Zum Endschliff von Grundierungen vor der Lackierung	fein	180, 240
<b>Zur Bearbeitung sämtlicher Holzwerkstoffe</b>	<b>Körnung:</b>	<b>40 – 240</b>
Zum Vorschleifen, z. B. von rauen, ungehobelten Balken und Brettern	grob	40, 60
Zum Planschleifen und zum Ebnet kleinerer Unebenheiten	mittel	80, 100, 120
Zum Fertig- und Feinschleifen harter Hölzer	fein	180, 240

#### Gerät ein- und ausschalten

Tragen Sie beim Arbeiten mit dem Gerät Ihre persönliche Schutzausrüstung.



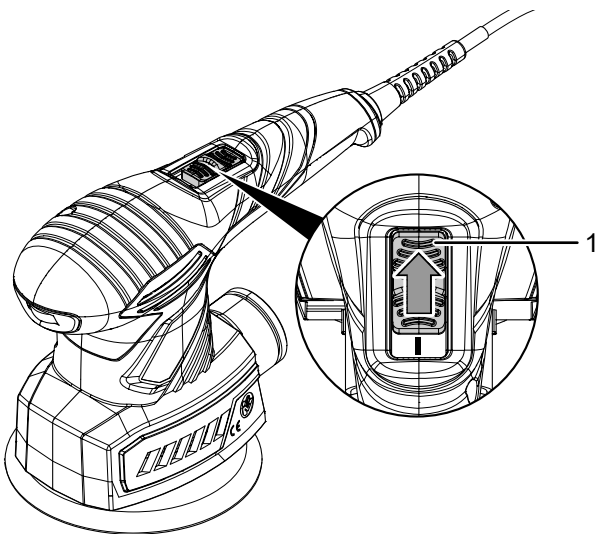
#### Warnung



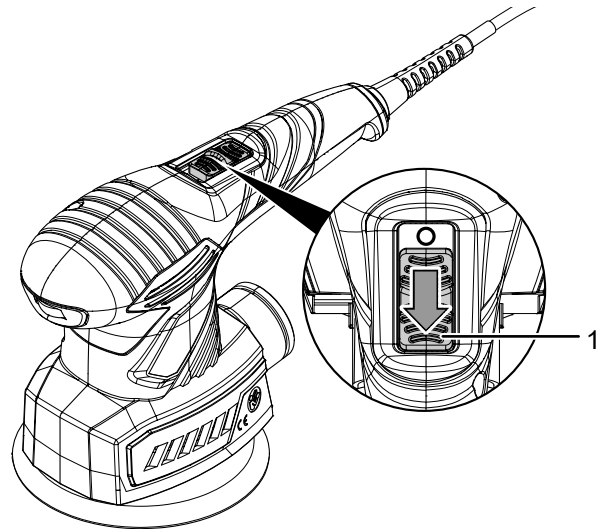
**Im Fall eines vorübergehenden Stromausfalls kann es zum unbeabsichtigten Wiederstarten des Gerätes kommen.**

Schalten Sie das Gerät auch im Falle einer fehlenden Spannung immer am Ein-/Ausschalter aus. Ziehen Sie das Anschlusskabel aus der Netzsteckdose, indem Sie es am Netzstecker anfassen.

1. Schieben Sie den Ein-/Ausschalter (1) in die Position I.



4. Um das Gerät auszuschalten, schieben Sie den Ein-/Ausschalter (1) in die Position 0.



#### Außerbetriebnahme



#### Warnung vor elektrischer Spannung

Berühren Sie den Netzstecker nicht mit feuchten oder nassen Händen.

- Schalten Sie das Gerät aus.
- Ziehen Sie das Netzkabel aus der Netzsteckdose, indem Sie es am Netzstecker anfassen.
- Lassen Sie das Gerät ggf. abkühlen.
- Entfernen Sie das Werkzeug aus dem Gerät (siehe Kapitel Inbetriebnahme).
- Entfernen Sie ggf. die Staubabsaugung vom Gerät.
- Reinigen Sie das Gerät gemäß dem Kapitel Wartung.
- Lagern Sie das Gerät gemäß dem Kapitel Transport und Lagerung.

2. Setzen Sie das Gerät auf das Werkstück auf.
3. Heben Sie das Gerät vom Werkstück ab, bevor Sie es ausschalten.

## Fehler und Störungen

Das Gerät wurde während der Produktion mehrfach auf einwandfreie Funktion geprüft. Sollten dennoch Funktionsstörungen auftreten, so überprüfen Sie das Gerät nach folgender Auflistung.

Tätigkeiten zur Fehler- und Störungsbehebung, die das Öffnen des Gehäuses erfordern, dürfen nur von einem autorisierten Elektrofachbetrieb oder von Trotec durchgeführt werden.

### Hinweis

Warten Sie mindestens 3 Minuten nach allen Wartungs- und Reparaturarbeiten. Schalten Sie erst dann das Gerät wieder ein.

### Beim ersten Gebrauch tritt leichter Rauch oder Geruch auf:

- Hierbei handelt es sich nicht um einen Fehler oder eine Störung. Nach kurzer Laufzeit verschwinden die Merkmale.

### Das Gerät läuft nicht an:

- Überprüfen Sie den Netzanschluss.
- Überprüfen Sie Netzkabel und Netzstecker auf Beschädigungen. Wenn Sie Beschädigungen feststellen, versuchen Sie nicht, das Gerät wieder in Betrieb zu nehmen.

Wenn die Netzanschlussleitung dieses Gerätes beschädigt ist, muss sie durch den Hersteller oder seinen Kundendienst oder eine ähnlich qualifizierte Person ersetzt werden, um Gefährdungen zu vermeiden.

- Überprüfen Sie die bauseitige Netzabsicherung.

### Die Schleifplatte bewegt sich nicht, obwohl der Motor läuft:

- Achten Sie darauf, dass keine Werkstückreste den Antrieb blockieren. Entfernen Sie ggf. die Blockaden.
- Überprüfen Sie, ob Sie eine für dieses Gerät geeignete Schleifplatte montiert haben.

### Die Schleifplatte wackelt:

- Überprüfen Sie, ob Sie eine für dieses Gerät geeignete Schleifplatte montiert haben.
- Prüfen Sie die Schleifplatte auf festen Sitz. Ziehen Sie ggf. die Schrauben fest.
- Überprüfen Sie ggf. die Gummistifte in der Schleifplatte auf den richtigen Sitz.

### Der Motor wird langsamer:

- Prüfen Sie, ob das Gerät durch das Werkstück überlastet wird.
- Verringern Sie den Druck auf das Werkstück.
- Prüfen Sie, ob das Werkstück für die durchzuführenden Tätigkeiten geeignet ist.

### Die Oberfläche des Werkstückes ist nicht glatt bzw. die Schleifleistung ist zu gering:

- Prüfen Sie, ob das gewählte Schleifblatt für das zu bearbeitende Material geeignet ist.
- Wenn das Schleifblatt abgenutzt ist, tauschen Sie es gegen ein neues aus, siehe Kapitel Schleifblatt wechseln.
- Überprüfen Sie die eingestellte Schwingzahlvorwahl. Sie muss sowohl zum Schleifblatt als auch zum Material passend eingestellt werden.
- Wählen Sie eine höhere Schwingzahl, indem Sie das Stellrad für die Schwingzahlvorwahl auf die gewünschte Stufe drehen.

### Das Schleifblatt nutzt sich schnell ab:

- Prüfen Sie, ob das gewählte Schleifblatt für das zu bearbeitende Material geeignet ist.
- Verringern Sie den Druck auf das Werkstück.
- Wählen Sie eine niedrige Schwingzahl, indem Sie das Stellrad für die Schwingzahlvorwahl auf die gewünschte Stufe drehen.

### Das Gerät wird heiß:

- Achten Sie beim Arbeiten darauf, nicht zu viel Druck auf das Gerät auszuüben.
- Wählen Sie eine niedrige Schwingzahl, indem Sie das Stellrad für die Schwingzahlvorwahl auf die gewünschte Stufe drehen.
- Prüfen Sie, ob das gewählte Schleifblatt für die durchzuführenden Tätigkeiten geeignet ist.
- Halten Sie die Lüftungsschlitze frei, um ein Überhitzen des Motors zu vermeiden.

### Das Gerät funktioniert nach den Überprüfungen nicht einwandfrei:

Kontaktieren Sie den Kundendienst. Bringen Sie das Gerät ggf. zur Reparatur zu einem autorisierten Elektrofachbetrieb oder zu Trotec.

**Wartung**

**Tätigkeiten vor Wartungsbeginn**



**Warnung vor elektrischer Spannung**

Berühren Sie den Netzstecker nicht mit feuchten oder nassen Händen.

- Schalten Sie das Gerät aus.
- Ziehen Sie das Netzkabel aus der Netzsteckdose, indem Sie es am Netzstecker anfassen.
- Lassen Sie das Gerät vollständig abkühlen.



**Warnung vor elektrischer Spannung**

**Wartungstätigkeiten, die das Öffnen des Gehäuses erfordern, dürfen nur von autorisierten Fachbetrieben oder von Trotec durchgeführt werden.**

**Hinweise zur Wartung**

**Reinigung**

Das Gerät sollte vor und nach jedem Gebrauch gereinigt werden.

**Hinweis**

Das Gerät muss nach der Reinigung nicht geschmiert werden.



**Warnung vor elektrischer Spannung**

Es besteht Kurzschlussgefahr durch in das Gehäuse eindringende Flüssigkeiten!

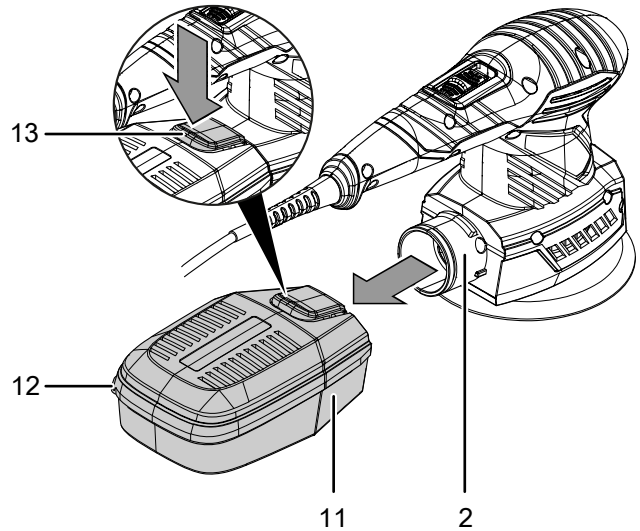
Tauchen Sie das Gerät und das Zubehör nicht unter Wasser. Achten Sie darauf, dass kein Wasser oder andere Flüssigkeiten in das Gehäuse gelangen.

- Reinigen Sie das Gerät mit einem angefeuchteten, weichen, fusselfreien Tuch. Achten Sie darauf, dass keine Feuchtigkeit in das Gehäuse eindringt. Achten Sie darauf, dass keine Feuchtigkeit mit elektrischen Bauteilen in Kontakt kommen kann. Verwenden Sie keine aggressiven Reinigungsmittel, wie z. B. Reinigungssprays, Lösungsmittel, alkoholhaltige Reiniger oder Scheuermittel zum Befeuchten des Tuches.
- Trocknen Sie das Gerät mit einem weichen, fusselfreien Tuch.
- Halten Sie die Belüftungsöffnungen frei von Staubablagerungen, um ein Überhitzen des Motors zu vermeiden.
- Entfernen Sie Staub und Späne aus dem Spanauswurf. Ist der Spanauswurf blockiert, säubern Sie diesen mit geeigneten Hilfsmitteln (z. B. Druckluft).

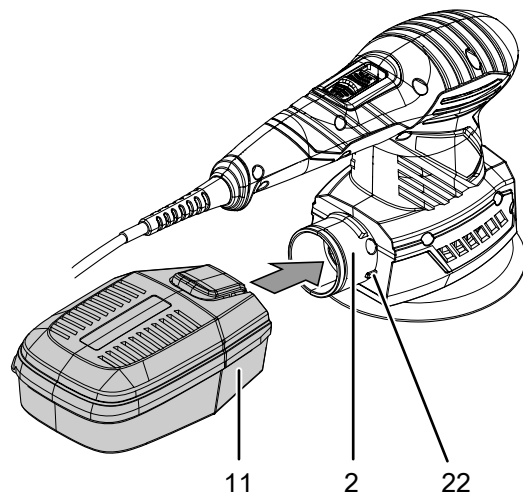
**Staubfangbox leeren / reinigen**

Das Gerät besitzt eine hohe Abtragsleistung. Leeren und reinigen Sie die Staubfangbox regelmäßig für optimales Arbeiten.

1. Ziehen Sie die Staubfangbox (11) vom Anschluss für die Staubabsaugung (2) ab, indem Sie die Entriegelungstaste (13) drücken.



2. Öffnen Sie die Staubfangbox (11), indem Sie an der Lasche (12) ziehen.
3. Nehmen Sie den Deckel von der Staubfangbox ab.
4. Klopfen Sie die beiden Teile der Staubfangbox auf eine feste Unterlage, um den Staub zu lösen. Säubern Sie den Filter.
5. Leeren Sie beide Teile vollständig. Verwenden Sie einen Pinsel, um anhaftenden Schleifstaub zu entfernen.
6. Setzen Sie den Deckel wieder auf die Staubfangbox (11).
7. Schieben Sie die Staubfangbox (11) wieder auf den Anschluss für die Staubabsaugung (2). Die beiden Nasen (22) am Anschluss für die Staubabsaugung (2) passen in die beiden Nuten an der Staubfangbox (11). Die Staubfangbox (11) muss im Gerät einrasten.





### Filtereinlage der Staubfangbox reinigen / wechseln

Die Filtereinlage muss gereinigt werden, sobald diese verschmutzt ist. Prüfen Sie die Filtereinlage ein- bis zweimal jährlich auf Verschmutzungen.

Die Filtereinlage sollte bei starker Verschmutzung oder Beschädigung ausgetauscht werden.

1. Entnehmen Sie den Filterhalter mit der Filtereinlage aus dem Deckel der Staubfangbox.
2. Säubern Sie die Filtereinlage mit warmem Wasser, vermischt mit neutralem Reinigungsmittel.
3. Lassen Sie die Filtereinlage komplett trocknen. Setzen Sie keine nasse Filtereinlage in die Staubfangbox ein!
4. Setzen Sie den Filterhalter mit der Filtereinlage wieder in den Deckel der Staubfangbox ein.

### Entsorgung

Entsorgen Sie Verpackungsmaterialien stets umweltgerecht und nach den geltenden örtlichen Entsorgungsvorschriften.



Das Symbol des durchgestrichenen Mülleimers auf einem Elektro- oder Elektronik-Altgerät stammt aus der Richtlinie 2012/19/EU. Es besagt, dass dieses Gerät am Ende seiner Lebensdauer nicht im Hausmüll entsorgt werden darf. Zur kostenfreien Rückgabe stehen in Ihrer Nähe Sammelstellen für Elektro- und Elektronik-Altgeräte zur Verfügung. Die Adressen erhalten Sie von Ihrer Stadt- bzw. Kommunalverwaltung. Für viele EU-Länder können Sie sich auch auf der Webseite <https://hub.trotec.com/?id=45090> über weitere Rückgabemöglichkeiten informieren. Ansonsten wenden Sie sich bitte an einen offiziellen, für Ihr Land zugelassenen Altgeräteverwerter.

In Deutschland gilt die Pflicht der Vertreiber zur unentgeltlichen Rücknahme von Altgeräten nach § 17 Absatz 1 und 2 gemäß Elektro- und Elektronikgerätegesetz - ElektroG.

Durch die getrennte Sammlung von Elektro- und Elektronik-Altgeräten soll die Wiederverwendung, die stoffliche Verwertung bzw. andere Formen der Verwertung von Altgeräten ermöglicht sowie negative Folgen bei der Entsorgung der in den Geräten möglicherweise enthaltenen gefährlichen Stoffe auf die Umwelt und die menschliche Gesundheit vermieden werden.

### Konformitätserklärung

Konformitätserklärung im Sinne der EG-Richtlinie Maschinen 2006/42/EG, Anhang II Teil 1 Abschnitt A

Wir, die Trotec GmbH, erklären in alleiniger Verantwortung, dass das nachfolgend bezeichnete Produkt entwickelt, konstruiert und gefertigt wurde in Übereinstimmung mit den Anforderungen der EG-Richtlinie Maschinen i.d.F. 2006/42/EG.

**Produktmodell / Produkt:** PMSS 11-220  
**Produkttyp:** 3-in-1-Multifunktionsschleifer  
**Baujahr ab:** 2024

#### Einschlägige EU-Richtlinien:

- 2011/65/EU
- 2014/30/EU

#### Angewandte harmonisierte Normen:

- EN 62841-1:2015
- EN 62841-2-4:2014

#### Angewandte nationale Normen und technische

#### Spezifikationen:

- EN IEC 55014-1:2021
- EN IEC 55014-2:2021
- EN IEC 61000-3-2:2019/A1:2021
- EN 61000-3-3:2013/A2:2021

#### Hersteller und Name des Bevollmächtigten der technischen Unterlagen:

Trotec GmbH  
Grebberer Straße 7, D-52525 Heinsberg  
Telefon: +49 2452 962-400  
E-Mail: [info@trotec.de](mailto:info@trotec.de)

Ort und Datum der Ausstellung:

Heinsberg, den 27.03.2024



Joachim Ludwig, Geschäftsführer

Trotec GmbH

Grebener Str. 7  
D-52525 Heinsberg

☎ +49 2452 962-400

☎ +49 2452 962-200

✉ [info@trotec.com](mailto:info@trotec.com)

[www.trotec.com](http://www.trotec.com)