

NL

VERTALING VAN DE  
OORSPRONKELIJKE  
GEBRUIKSAANWIJZING  
3-IN-1 MULTIFUNCTIONELE  
SCHUURMACHINE



**Inhoudsopgave**

**Aanwijzingen bij de gebruikshandleiding** ..... 2

**Veiligheid** ..... 2

**Informatie over het apparaat** ..... 7

**Transport en opslag** ..... 10

**In gebruik nemen**..... 10

**Bediening** ..... 15

**Defecten en storingen** ..... 17

**Onderhoud** ..... 18

**Recycling** ..... 19

**Conformiteitsverklaring** ..... 19

**Aanwijzingen bij de gebruikshandleiding**

**Symbolen**

-  **Waarschuwing voor elektrische spanning**  
Dit symbool wijst op gevaren voor het leven en de gezondheid van personen door elektrische spanning.
-  **Waarschuwing voor explosieve stoffen**  
Dit symbool wijst op gevaren voor het leven en de gezondheid van personen door explosiegevaarlijke stoffen.
-  **Waarschuwing voor hete oppervlakken**  
Dit symbool wijst op gevaren voor het leven en de gezondheid van personen door hete oppervlakken.
-  **Waarschuwing**  
Dit signaalwoord wijst op een gevaar met een middelmatige risicograad, dat indien niet vermeden de dood of zwaar letsel tot gevolg kan hebben.
-  **Voorzichtig**  
Dit signaalwoord wijst op een gevaar met een lage risicograad, dat indien niet vermeden gering of matig letsel tot gevolg kan hebben.
- Let op**  
Dit signaalwoord wijst op belangrijke informatie (bijv. materiële schade), maar niet op gevaren.
-  **Info**  
Aanwijzingen met dit symbool helpen u bij het snel en veilig uitvoeren van uw werkzaamheden.

-  **Handleiding opvolgen**  
Aanwijzingen met dit symbool wijzen u erop dat de gebruiksaanwijzing moet worden opgevolgd.
-  **Gehoorbescherming dragen**  
Aanwijzingen met dit symbool wijzen u erop dat de gehoorbescherming moet worden gebruikt.
-  **Veiligheidsbril dragen**  
Aanwijzingen met dit symbool wijzen u erop dat de oogbescherming moet worden gebruikt.
-  **Veiligheidsmasker dragen**  
Aanwijzingen met dit symbool wijzen u erop dat een beschermmasker moet worden gebruikt.
-  **Beschermende kleding dragen**  
Aanwijzingen met dit symbool wijzen u erop dat beschermende kleding moet worden gedragen.
-  **Beschermende handschoenen dragen**  
Aanwijzingen met dit symbool wijzen u erop dat veiligheidshandschoenen moeten worden gedragen.

De actuele versie van de gebruiksaanwijzing en de EU-conformiteitsverklaring, kunt u downloaden via de volgende link:




PMSS 10-220



<https://hub.trotec.com/?id=41419>

**Veiligheid**

**Algemene veiligheidsaanwijzingen voor elektrische gereedschappen**

-  **Waarschuwing**  
**Lees alle veiligheidsinstructies, aanwijzingen, illustraties en technische gegevens van dit elektrisch gereedschap.**  
Het niet opvolgen van de onderstaande aanwijzingen kan een elektrische schok, brand en/of zwaar letsel veroorzaken.  
**Bewaar alle veiligheidsinstructies en aanwijzingen voor later gebruik.**

Het in de veiligheidsinstructies gebruikte begrip *Elektrisch gereedschap* heeft betrekking op via het spanningsnet gevoed elektrisch gereedschap (met netsnoer) of op accu gevoed elektrisch gereedschap (zonder netsnoer).

**! Algemene veiligheidsinstructies voor elektrisch gereedschap – Veiligheid op de werkplek**

- **Houd uw werkomgeving schoon en goed verlicht.** Rommelige of slecht verlichte werkomgevingen kunnen leiden tot ongevallen.
- **Werk met het elektrisch gereedschap niet in zones met explosiegevaar, waar zich brandbare vloeistoffen, gassen of stoffen bevinden.** Elektrisch gereedschap veroorzaakt vonken, waardoor stof of dampen kunnen ontsteken.
- **Houd kinderen en andere personen uit de buurt tijdens het gebruik van het elektrisch gereedschap.** Bij afleiding kunt u de controle over het elektrisch gereedschap verliezen.

**! Algemene veiligheidsinstructies voor elektrisch gereedschap – Elektrische veiligheid**

- **De aansluitstekker van het elektrisch gereedschap moet passen in de contactdoos. De stekker mag op geen enkele wijze worden gewijzigd. Gebruik geen adapterstekker in combinatie met elektrisch gereedschap met randaarde.** Ongewijzigde stekkers en geschikte contactdozen verminderen het risico op een elektrische schok.
- **Vermijd lichamelijk contact met geaarde oppervlakken, zoals buizen, verwarmingen, fornuizen en koelkasten.** Er is een verhoogd risico door een elektrische schok als uw lichaam geaard is.
- **Houd elektrisch gereedschap uit de buurt van regen of nattigheid.** Het binnendringen van water in elektrisch gereedschap verhoogt de kans op een elektrische schok.
- **Gebruik de kabel niet verkeerd, voor het dragen of ophangen van het elektrisch gereedschap of om de stekker uit de contactdoos te trekken. Houd de aansluitkabel uit de buurt van hitte, olie, scherpe randen of bewegende onderdelen.** Beschadigde of verwarde aansluitkabels verhogen het risico op een elektrische schok.
- **Werk u met een elektrisch gereedschap in de buitenlucht, gebruik dan alleen verlengkabels die ook geschikt zijn voor gebruik buiten.** Het gebruik van een voor gebruik buiten geschikte verlengkabel vermindert het risico op een elektrische schok.
- **Is het gebruik van het elektrisch gereedschap in een vochtige omgeving onvermijdbaar, gebruik dan een aardlekschakelaar.** Het gebruik van een aardlekschakelaar vermindert het risico op een elektrische schok.

**! Algemene veiligheidsinstructies voor elektrisch gereedschap – Veiligheid van personen**

- **Wees voorzichtig, let goed op wat u doet en werk verstandig met elektrisch gereedschap. Gebruik geen elektrisch gereedschap als u moe bent of onder invloed bent van drugs, alcohol of medicijnen.** Een moment van onoplettendheid bij het gebruik van het elektrisch gereedschap kan leiden tot ernstig letsel.



**Draag persoonlijke beschermingsmiddelen en altijd een veiligheidsbril.** Het dragen van persoonlijke beschermingsmiddelen, zoals stofmasker, slipvaste veiligheidsschoenen, veiligheidshelm of gehoorbescherming, afhankelijk van type en gebruik van het elektrisch gereedschap, vermindert het risico op letsel.

- **Voorkom onbedoeld in gebruik nemen. Zorg dat het elektrisch gereedschap is uitgeschakeld, voordat u het op de stroomvoorziening en / of accu aansluit, het oppakt of draagt.** Heeft u bij het dragen van het elektrisch gereedschap uw vinger op de schakelaar of sluit u ingeschakeld elektrisch gereedschap aan op de stroomvoorziening, dan kunnen er ongelukken ontstaan.
- **Verwijder instelgereedschappen of moersleutels voordat u het elektrisch gereedschap inschakelt.** Als gereedschap of een sleutel zich in een draaiend onderdeel van het elektrisch gereedschap bevindt, kan dit tot letsel leiden.
- **Vermijd een abnormale lichaamshouding. Zorg altijd voor een stabiele stand en houd altijd uw evenwicht.** Hierdoor kunt u het elektrisch gereedschap bij onverwachte situaties beter onder controle houden.
- **Draag geschikte kleding. Draag geen wijde kleding of sieraden. Houd haren en kleding uit de buurt van bewegende onderdelen.** Losvallende kleding, sieraden of lang haar kunnen worden gegrepen door bewegende onderdelen.
- **Indien er stofafzuig- en -opvanginrichtingen kunnen worden gemonteerd, moeten deze worden aangesloten en correct worden gebruikt.** Het gebruik van een stofafzuiging kan gevaren door stof verminderen.
- **Waant u zich niet onterecht veilig en negeer de veiligheidsregels voor elektrisch gereedschap niet, zelfs als u na veelvuldig gebruik vertrouwd bent met het elektrisch gereedschap.** Achteloos handelen kan in een fractie van een seconde leiden tot ernstig letsel.

 **Algemene veiligheidsinstructies voor elektrisch gereedschap – Gebruik en behandeling van het elektrisch gereedschap**

- **Overbelast het elektrisch gereedschap niet. Gebruik het juiste elektrisch gereedschap voor uw werkzaamheden.** Met het juiste elektrisch gereedschap werkt u beter en veiliger binnen het opgegeven prestatiebereik.
- **Gebruik geen elektrisch gereedschap waarvan de schakelaar defect is.** Elektrisch gereedschap dat niet kan worden in- of uitgeschakeld, is gevaarlijk en moet worden gerepareerd.
- **Haal de stekker uit de contactdoos en / of verwijder een verwijderbare accu, voordat u instellingen uitvoert aan het apparaat, inzetstukken wisselt of het elektrisch gereedschap weglegt.** Deze voorzorgsmaatregel voorkomt het onbedoeld starten van het elektrisch gereedschap.
- **Bewaars ongebruikt elektrisch gereedschap buiten het bereik van kinderen. Laat het elektrisch gereedschap niet gebruiken door personen die hier niet vertrouwd mee zijn of deze aanwijzingen niet hebben gelezen.** Elektrisch gereedschap is gevaarlijk als het wordt gebruikt door onervaren personen.
- **Verzorg elektrisch gereedschap en inzetstukken zorgvuldig. Controleer of bewegende onderdelen probleemloos werken en niet klemmen of onderdelen zijn gebroken of zo beschadigd, dat de werking van het elektrisch gereedschap nadelig wordt beïnvloed. Laat beschadigde onderdelen vóór gebruik van het elektrisch gereedschap repareren.** Veel ongelukken worden veroorzaakt door slecht onderhouden elektrisch gereedschap.
- **Houd snijgereedschappen scherp en schoon.** Zorgvuldig verzorgde snijgereedschappen met scherpe snijkanten, raken minder snel bekneld en zijn eenvoudiger te hanteren.
- **Gebruik elektrisch gereedschap, inzetstukken, hulpgereedschappen etc. volgens deze aanwijzingen. Houd hierbij rekening met de werkomstandigheden en de uit te voeren werkzaamheden.** Het gebruik van elektrisch gereedschap voor andere dan de bedoelde toepassingen kan tot gevaarlijke situaties leiden.
- **Houd grepen en greepvlakken droog, schoon en vrij van olie en vet.** Glibberige grepen en greepvlakken maken een veilige bediening en beheersing van het elektrisch gereedschap in onverwachte situaties onmogelijk.

 **Algemene veiligheidsinstructies voor elektrisch gereedschap - Service**

- **Laat uw elektrisch gereedschap alleen door gekwalificeerd vakpersoneel en alleen met originele reserveonderdelen repareren.** Zo wordt gewaarborgd dat de veiligheid van het elektrisch gereedschap behouden blijft.

 **Veiligheidsinstructies bij het schuren**

- Alle veiligheidsinstructies, aanwijzingen, afbeeldingen en gegevens, die u ontvangt bij het apparaat, opvolgen. Bij het niet opvolgen van de volgende aanwijzingen, kan een elektrische schok, brand en / of zwaar letsel ontstaan.
- **Gebruik geen accessoires, die niet speciaal door de fabrikant voor dit elektrisch gereedschap zijn bedoeld en aanbevolen.** Ondanks dat u de accessoires aan uw elektrisch gereedschap kunt bevestigen, garandeert dit geen veilig gebruik.
- **Gebruik geen beschadigde inzetstukken. Controleer de inzetstukken voor elk gebruik. Valt het elektrisch gereedschap of het inzetstuk, controleer dan of het beschadigd is of gebruik een onbeschadigd inzetstuk. Hebt u het inzetstuk gecontroleerd en gemonteerd, houd dan personen in de buurt en uzelf uit het draaivlak van het roterende inzetstuk en laat het apparaat 1 minuut met het maximale toerental draaien.** Beschadigde inzetstukken breken tijdens deze testtijd meestal.
- **Draag persoonlijke beschermingsuitrusting. Gebruik afhankelijk van de toepassing volledige gezichtsbescherming, oogbescherming of een veiligheidsbril. Draag indien noodzakelijk een stofmasker, gehoorbescherming, veiligheidshandschoenen of een speciale schort, die slijp- en materiaaldeeltjes uit uw buurt houden.** De ogen moeten worden beschermd tegen vreemde voorwerpen, die bij verschillende toepassingen ontstaan. Stof- of ademmaskers moeten het bij het gebruik ontstane stof filteren. Wordt u lang blootgesteld aan hard geluid, kunt u gehoorschade oplopen.
- **Zorg dat andere personen op een veilige afstand van uw werkomgeving blijven. Iedereen die in de werkomgeving komt moet persoonlijke beschermingsuitrusting dragen.** Brokstukken van het werkstuk of gebroken werkgereedschappen, kunnen wegvliegen en letsel veroorzaken, ook buiten de directe werkomgeving.

- **Leg het elektrisch gereedschap nooit weg, voordat het werkgereedschap volledig tot stilstand is gekomen.** Het draaiende werkgereedschap kan in contact komen met de ondergrond waar u het op wilt leggen, waardoor u de controle over het elektrisch gereedschap kunt verliezen.
- **Laat het elektrisch gereedschap niet draaien tijdens het dragen hiervan.** Uw kleding kan door contact met het draaiende werkgereedschap worden gegrepen en het werkgereedschap kan zich in uw lichaam boren.
- **Reinig de ventilatiesleuven van uw elektrisch gereedschap regelmatig.** De motorventilator trekt stof in de behuizing en een sterke verzameling van metaalstof kan elektrische gevaren veroorzaken.
- **Gebruik het elektrisch gereedschap niet in buurt van brandbare materialen.** Vonken kunnen deze materialen ontsteken.
- **Gebruik het elektrisch gereedschap alleen voor het droog schuren.** Het binnendringen van water in een elektrisch apparaat verhoogt de kans op een elektrische schok.
- **Het werkstuk vastzetten.** Een in een spaninrichting of een bankschroef vastgezet werkstuk wordt steviger vastgehouden dan in uw hand.
- **Het elektrisch gereedschap bij de werkzaamheden met beide handen vasthouden.** Zorg dat u stabiel staat. Het elektrisch gereedschap met twee handen veilig hanteren.
- **Sluit het elektrisch gereedschap aan op een geschikte externe afzuiginrichting bij het bewerken van hout en vooral bij het bewerken van materialen waarbij voor de gezondheid schadelijk stof vrijkomt.**
- **Geleid het elektrisch gereedschap altijd alleen ingeschakeld tegen het werkstuk. Til het elektrisch gereedschap na de bewerking van het werkstuk en schakel het dan pas uit.**
- **Zorg dat geen personen in gevaar komen door de vonkenregen. Verwijder brandbare materialen uit uw omgeving.** Bij het schuren van metaal ontstaat een vonkenregen.
- **Leid het netsnoer altijd naar achteren van het apparaat weg en houd het netsnoer uit de buurt van het werkbereik van het apparaat.**
- **Wanneer het netsnoer moet worden vervangen, moet dit worden gedaan door de fabrikant of zijn vertegenwoordiger, om veiligheidsrisico's te voorkomen.**
- **Bij het werken met een elektrisch gereedschap, dat een stofopvangbox heeft of dat via een stofafzuiginrichting met een stofzuiger kan worden verbonden, bestaat brandgevaar!** Onder gunstige voorwaarden, bijv. bij vonkenregen – bij het schuren van metaal of metaalresten in hout – kan houtstof in de stofopvangbox (of in de stofzak van de stofzuiger) worden ontstoken. Dit kan vooral gebeuren, als het houtstof met lakresten of andere chemische stoffen is vermengd en het schuurgoed na lang werken heet is. Voorkom daarom altijd oververhitting van het werkstuk en het elektrisch gereedschap en maak voor werkpauses altijd de stofopvangbox resp. de stofzak van de stofzuiger leeg.
- **Gebruik bij het schuren van metaal geen stofafzuiging.**
- **Zorg voor voldoende ventilatie.**
- **Houd het elektrisch gereedschap vast bij de geïsoleerde greepvlakken, omdat het slijpvlak de eigen aansluitkabel kan raken.** Beschadiging van een spanningvoerende leiding kan metalen apparaatonderdelen onder spanning zetten en leiden tot een elektrische schok.
- **Gebruik geen overgedimensioneerde schuurbladen, maar volg de gegevens van de fabrikant voor de schuurbladgrootte.** Schuurbladen die buiten de slijpschotel steken, kunnen letsel veroorzaken, evenals leiden tot blokkeren, scheuren van de schuurbladen of terugslag.

### Bedoeld gebruik

Gebruik het apparaat PMSS 10-220 uitsluitend voor het droog schuren van hout, kunststof, metaal, evenals gelakte oppervlakken, volgens de technische gegevens.

Het apparaat mag uitsluitend worden gebruikt voor droog schuren.

Wij raden u aan, het elektrisch gereedschap te gebruiken met originele accessoires van Trotec.

### Voorspelbaar verkeerd gebruik

Het apparaat PMSS 10-220 is niet bedoeld voor het bewerken van vochtige materialen.

Elk ander gebruik dan in hoofdstuk bedoeld gebruik is beschreven, geldt als logisch voorspelbaar verkeerd gebruik.

### Persoonlijke kwalificaties

Personen die dit apparaat gebruiken moeten:

- de gebruiksaanwijzing, vooral het hoofdstuk veiligheid hebben gelezen en begrepen.

## Persoonlijke beschermingsuitrusting



### **Draag gehoorbescherming.**

Het inwerken van geluid kan zorgen voor gehoorverlies.



### **Draag een veiligheidsbril.**

U beschermt hiermee uw ogen tegen afsplinterende, vallende en rondvliegende brokstukken, die letsel kunnen veroorzaken.



### **Draag een gezichtsmasker.**

U beschermt uzelf zo tegen het inademen van stof dat schadelijk is voor de gezondheid en dat kan ontstaan bij het bewerken van werkstukken.



### **Draag veiligheidshandschoenen.**

U beschermt hiermee uw handen tegen verbranding, kneuzingen en schaafwonden.



### **Draag nauwsluitende beschermende kleding.**

U voorkomt hiermee het gevaar dat kleding wordt ingetrokken door roterende onderdelen.

## Restgevaaren



### **Waarschuwing voor elektrische spanning**

Elektrische schok door onvoldoende isolatie. Controleer het apparaat voor elk gebruik op beschadigingen en een probleemloze werking. Bij het vaststellen van beschadigingen, het apparaat niet meer gebruiken. Gebruik het apparaat niet, als het apparaat of uw handen vochtig of nat zijn!



### **Waarschuwing voor elektrische spanning**

Werkzaamheden aan elektrische onderdelen mogen alleen door een geautoriseerd gespecialiseerd bedrijf worden uitgevoerd!



### **Waarschuwing voor elektrische spanning**

Trek voor alle werkzaamheden aan het apparaat de netstekker uit het stopcontact! De netstekker van het netsnoer uit het stopcontact trekken door de stekker vast te pakken.



### **Waarschuwing voor elektrische spanning**

Er bestaat kortsluitgevaar door in de behuizing binnendringende vloeistoffen! Dompel het apparaat en de accessoires niet onder in water. Zorg dat geen water of andere vloeistoffen in de behuizing komen.



### **Waarschuwing voor explosieve stoffen**

Fijnstof dat ontstaat tijdens het schuren is licht ontvlambaar. Er bestaat brand- en explosiegevaar! Gebruik een stof- resp. spanenzak of een stofafzuiging voor het opvangen van het ontstane stof. Leeg voor werkpauzes de stofopvangbox.



### **Waarschuwing voor explosieve stoffen**

Houtstof in de stofopvangbox kan bij een vonkenregen worden ontstoken. Gebruik bij het schuren van metaal geen stofafzuiging!

Houtstof kan zich vermengen met lakresten of andere chemische stoffen.

Er bestaat brand- en explosiegevaar!

Voorkom oververhitting van het werkstuk en het apparaat.

Leeg de stofopvangbox, resp. de stofzak van de stofzuiger regelmatig.



### **Waarschuwing voor hete oppervlakken**



Het werktgereedschap kan na het gebruik nog heet zijn. Er bestaat verbrandingsgevaar bij het aanraken van het werktgereedschap.

Raak het werktgereedschap niet aan met blote handen! Draag veiligheidshandschoenen!



### **Waarschuwing voor hete oppervlakken**



Het apparaat wordt bij het schuren heet. Er bestaat verbrandingsgevaar.

Het bewerkte deel van werkstuk niet aanraken! Laat het afkoelen.

Draag veiligheidshandschoenen!



### **Waarschuwing**

Giftige stoffen!



De door het bewerken ontstane schadelijke / giftige stoffen, vormen een gevaar voor de gezondheid voor de bediener of personen in de buurt.

Draag een veiligheidsbril en een stofmasker!



### **Waarschuwing**

Bewerk geen asbesthoudend materiaal.

Asbest is kankerverwekkend.



### **Waarschuwing**

Letselgevaar door rondvliegende deeltjes.

Gebruik een stof-, resp. spanenzak of een stofafzuiging.



### **Waarschuwing**

Van dit apparaat kunnen gevaren uitgaan als het ondeskundig of niet volgens het bedoeld gebruik wordt gebruikt door niet geïnstrueerde personen! Zorg dat wordt voldaan aan de persoonlijke kwalificaties!

**Waarschuwing**

Het apparaat is geen speelgoed en hoort niet in kinderhanden.

**Waarschuwing**

Verstikkingsgevaar!

Laat het verpakkingsmateriaal niet achteloos rondslingeren. Voor kinderen kan dit gevaarlijk speelgoed zijn.

**Voorzichtig**

Trillingen kunnen schadelijk zijn voor de gezondheid, als het apparaat gedurende een lange periode onafgebroken wordt gebruikt of niet correct wordt gehanteerd en onderhouden.

**Voorzichtig**

Houd voldoende afstand van warmtebronnen.

**Let op**

Het apparaat kan beschadigd raken als het niet correct wordt opgeslagen of getransporteerd. De informatie m.b.t. het transport en de opslag van het apparaat opvolgen.

**Gedrag bij noodgevallen / noodstop-functie**

Noodstop:

Door het uit het stopcontact trekken van de netstekker wordt de werking van het apparaat onmiddellijk gestopt. Beveilig het apparaat tegen onbedoeld herinschakelen, de netstekker uit het stopcontact getrokken laten.

Gedrag bij noodgevallen:

1. Schakel het apparaat uit.
2. Bij noodgevallen het apparaat scheiden van de netvoeding: De netstekker van het netsnoer uit het stopcontact verwijderen door de stekker vast te pakken.
3. Sluit een defect apparaat niet weer aan op de netaansluiting.

**Informatie over het apparaat****Beschrijving van het apparaat**

Het apparaat PMSS 10-220 is een 3-in-1 multifunctionele schuurmachine voor het droog schuren.

Het apparaat heeft een 220 Watt motor.

De trillingsschuurmachine met driehoek-, excenter- en trilschuurplaten is geschikt voor het schuren van houtoppervlakken, kunststof, metaal, plamuur en lakwerk in hoeken, langs randen en op grotere oppervlakken.

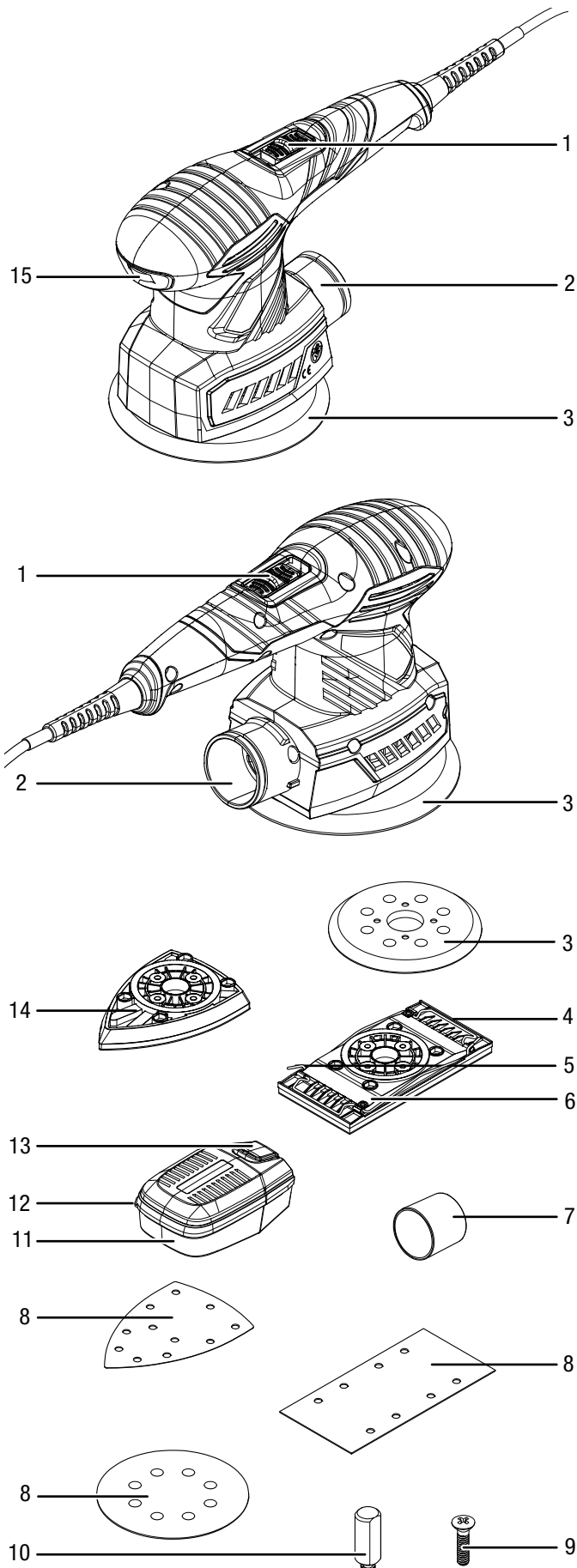
Voor afstemming op het materiaal kan het onbelaste trillingstoerental met een stelwiel traploos worden geregeld van 14.000 – 24.000 min<sup>-1</sup>.

Voor comfortabel en zonder vermoeidheid werken is het apparaat voorzien van een schakelaar voor continubedrijf.

Het gereedschaploze spansysteem resp. klittenbandsysteem maak het eenvoudig wisselen van het schuurblad mogelijk.

De stofopvangbox met geïntegreerd filter en de adapter voor externe stofafzuiging zorgen voor schoon werken.

**Overzicht van het apparaat**




Nr.	Aanduiding
1	Aan- / uit-schakelaar
2	Aansluiting stofafzuiging
3	Excenterschuurplaat
4	Klemprofiel
5	Spanhendel
6	Trilschuurplaat
7	Verloopstuk
8	Schuurblad
9	Bout
10	Rubberpen
11	Stofopvangbox met filter
12	Strip
13	Ontgrendelingsknop stofbox
14	Driehoekschuurplaat
15	Stelwiel voor trillingsvoorkeuze

**Leveromvang**

- 1 x apparaat PMSS 10-220
- 1 x stofopvangbox
- 1 x verloopstuk
- 1 x trilschuurplaat
- 1 x excenterschuurplaat
- 1 x driehoekschuurplaat
- 3 x schuurblad voor hout, korrel: 80 voor excenterschuurplaat, trilschuurplaat, driehoekschuurplaat
- 3 x schuurblad voor hout, korrel: 240 voor excenterschuurplaat, trilschuurplaat, driehoekschuurplaat
- 8 x rubberpen (4 x voorgemonteerd)
- 8 x schroef (4 x voorgemonteerd)
- 1 x transportkoffer
- 1 x handleiding



## Technische gegevens

Parameter	Waarde
<b>Model</b>	<b>PMSS 10-220</b>
Netaansluiting	1/N/PE ~ 230-240 V / 50 Hz
Opgenomen vermogen	220 W
Nominale trillfrequentie	14.000 – 24.000 min <sup>-1</sup>
Onbelast toerental	7.000 – 12.000 min <sup>-1</sup>
Trillingscirkeldiameter	2 mm
Schuuroppervlak	
Driehoekschuurplaat	108 cm <sup>2</sup>
Excenterschuurplaat	116 cm <sup>2</sup>
Trilschuurplaat	165 cm <sup>2</sup>
Kabellengte	3 m
Beschermingsklasse	II / 
Gewicht	1,5 kg
<b>Trillingsinformatie volgens EN 62841</b>	
Trillingsemisiewaarde hoofdgreep a <sub>h</sub>	6,732 m/s <sup>2</sup>
Onzekerheid K	1,5 m/s <sup>2</sup>
<b>Geluidswaarden volgens EN 62841</b>	
Geluidsdrukniveau L <sub>pA</sub>	78,4 dB(A)
Geluidsvermogeniveau L <sub>WA</sub>	89,4 dB(A)
Onzekerheid K	3 dB



### Draag gehoorbescherming.

Het inwerken van geluid kan zorgen voor gehoorverlies.

### Opmerkingen m.b.t. de geluids- en trillingsinformatie:

- De vermelde totale trillingswaarden **en de vermelde geluidsemisiewaarden** zijn volgens een in EN 62841 genormeerd meetproces gemeten en kunnen worden gebruikt voor het onderling vergelijken van elektrische gereedschappen.
- De vermelde totale trillingswaarden **en de vermelde geluidsemisiewaarden** kunnen ook worden gebruikt voor een provisorische inschatting van de belasting.



### Voorzichtig

Trillingen kunnen schadelijk zijn voor de gezondheid, als het apparaat gedurende een lange periode onafgebroken wordt gebruikt of niet correct wordt gehanteerd en onderhouden.

- De trillings- **en geluidsemisies** kunnen tijdens het werkelijke gebruik van het elektrisch gereedschap afwijken van de vermelde waarden, afhankelijk van de manier waarop het elektrisch gereedschap wordt gebruikt, met name het type werkstuk dat wordt bewerkt. Probeer de belasting door trillingen zo laag mogelijk te houden. Voorbeelden van maatregelen ter verlaging van de trillingsbelasting zijn het dragen van handschoenen bij het gebruik van het gereedschap en de beperking van de werktijd. Daarbij moeten alle onderdelen van de bedrijfscyclus worden meegenomen (bijvoorbeeld tijden waarin het elektrisch gereedschap uitgeschakeld is en tijden waarin het weliswaar ingeschakeld is, maar zonder belasting draait).

## Transport en opslag

### Let op

Het apparaat kan beschadigd raken als het niet correct wordt opgeslagen of getransporteerd.

De informatie m.b.t. het transport en de opslag van het apparaat opvolgen.

## Transport

Gebruik voor het transport van het apparaat de meegeleverde transportkoffer, om het apparaat te beschermen tegen inwerkingen van buitenaf.

**Vóór** elk transport de volgende instructies opvolgen:

- Schakel het apparaat uit.
- De stekker van het netsnoer uit het stopcontact trekken door de stekker vast te pakken.
- Laat het apparaat afkoelen.
- Verwijder het gereedschap uit de gereedschapopname.
- Verwijder evt. de stofafzuiging van het apparaat.

## Opslag

**Vóór** elke opslag de volgende aanwijzingen opvolgen:

- Schakel het apparaat uit.
- De stekker van het netsnoer uit het stopcontact trekken door de stekker vast te pakken.
- Laat het apparaat afkoelen.
- Verwijder het gereedschap uit de gereedschapopname.
- Verwijder evt. de stofafzuiging van het apparaat.
- Reinig het apparaat, zoals in het hoofdstuk onderhoud is beschreven.
- Gebruik voor het opbergen van het apparaat de meegeleverde transportkoffer, om het apparaat te beschermen tegen inwerkingen van buitenaf.

Houd bij het niet gebruiken van het apparaat rekening met de volgende opslagcondities:

- Droog en tegen vocht en hitte beschermd
- Omgevingstemperatuur onder 45 °C
- in de transportkoffer op een plaats die beschermd is tegen stof en direct zonlicht

## In gebruik nemen

### Apparaat uitpakken

- Verwijder de transportkoffer uit de verpakking.



### Waarschuwing voor elektrische spanning

Elektrische schok door onvoldoende isolatie.

Controleer het apparaat voor elk gebruik op

beschadigingen en een probleemloze werking.

Bij het vaststellen van beschadigingen, het apparaat niet meer gebruiken.

Gebruik het apparaat niet, als het apparaat of uw handen vochtig of nat zijn!

- Controleer de inhoud van de transportkoffer op volledigheid en let op beschadigingen.



### Waarschuwing

Verstikkingsgevaar!

Laat het verpakkingsmateriaal niet achteloos

rondslingeren. Voor kinderen kan dit gevaarlijk speelgoed zijn.

- Het gebruikte verpakkingsmateriaal recycleren volgens de nationale wetgeving.

### Schuurplaat wisselen



### Waarschuwing voor elektrische spanning

Trek voor alle werkzaamheden aan het apparaat de netstekker uit het stopcontact!

De netstekker van het netsnoer uit het stopcontact trekken door de stekker vast te pakken.

### Let op

De trilschuurplaat en de driehoekschuurplaat kunnen slechts in één richting worden gemonteerd.

Bij de trilschuurplaat moet de pijlmarkering naar voren wijzen.

Bij de driehoekschuurplaat moet de punt naar voren wijzen.

### Let op

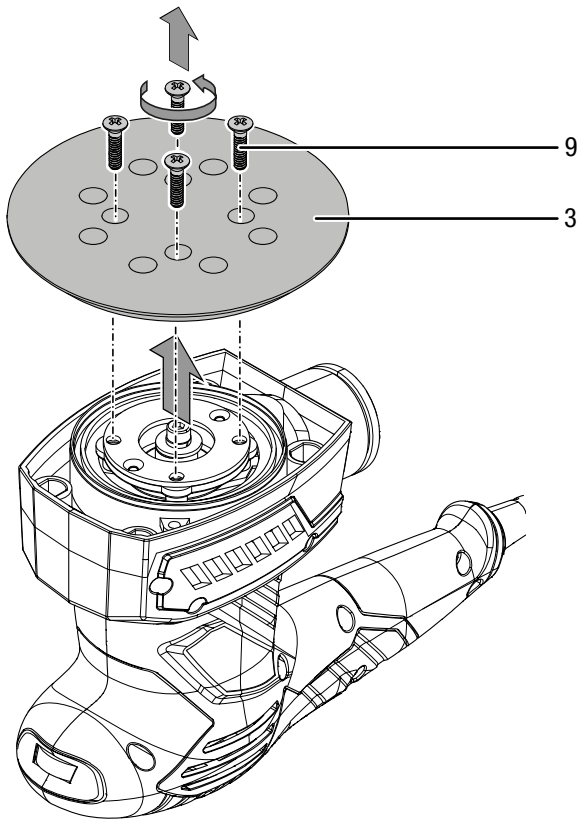
De rubberpennen zijn alleen geschikt voor de trilschuurplaat en de driehoekschuurplaat.

De excenterschuurplaat is voorgemonteerd.

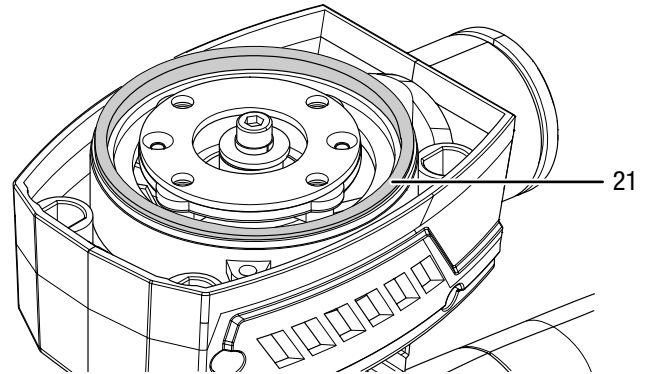
U kunt de schuurplaat wisselen, voor het uitvoeren van verschillende werkzaamheden.

- ✓ Gebruik geschikt gereedschap voor deze werkzaamheden.

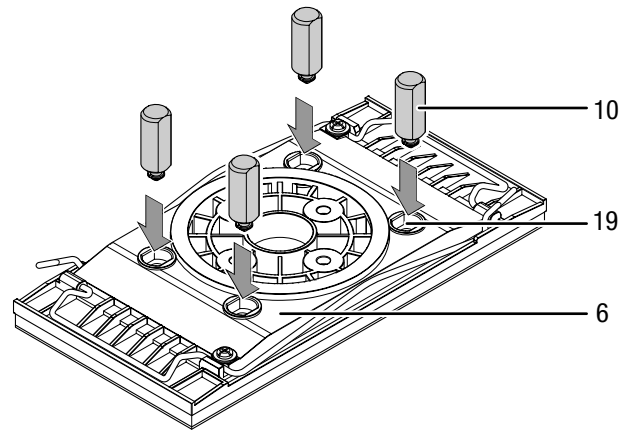
1. Draai de vier schroeven (9) van de excenterschuurplaat (3) los.  
⇒ De excenterschuurplaat is nu los.
2. Haal de excenterschuurplaat (3) van het apparaat.



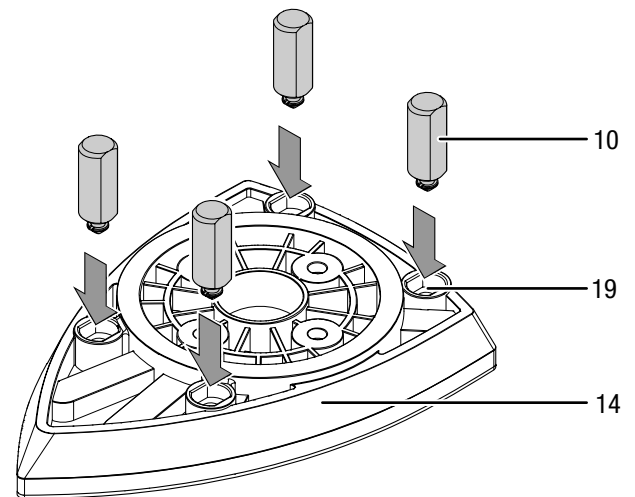
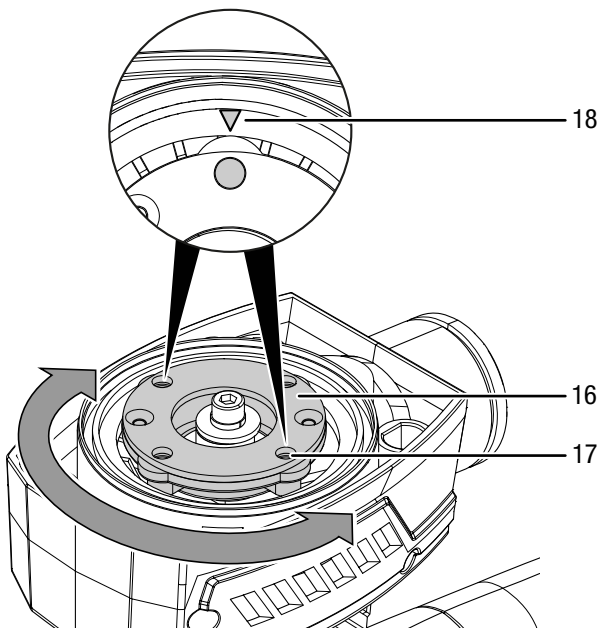
4. Controleer of de viltring (21) goed zit.



5. Bij de trilschuurplaat (6) en bij de driehoekschuurplaat (14) steekt u de vier rubberpennen (10) met de vergrendelnok (19) in de gaten (19) in de schuurplaat.

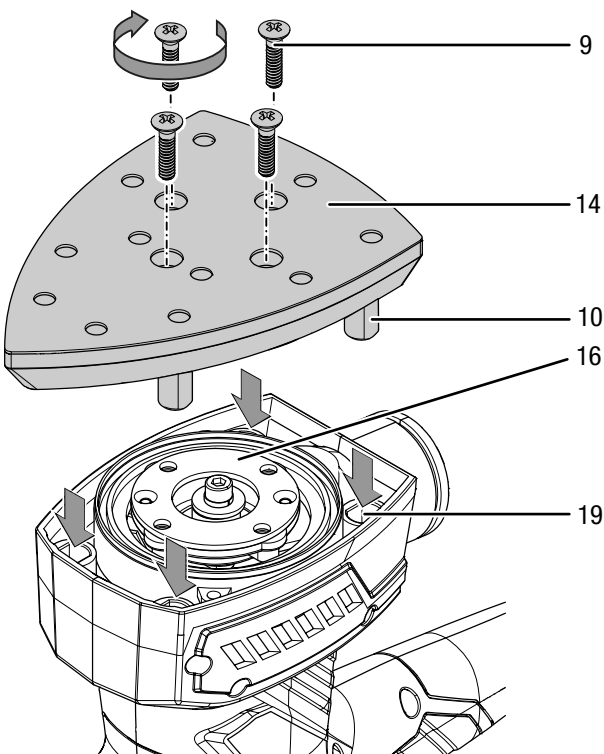
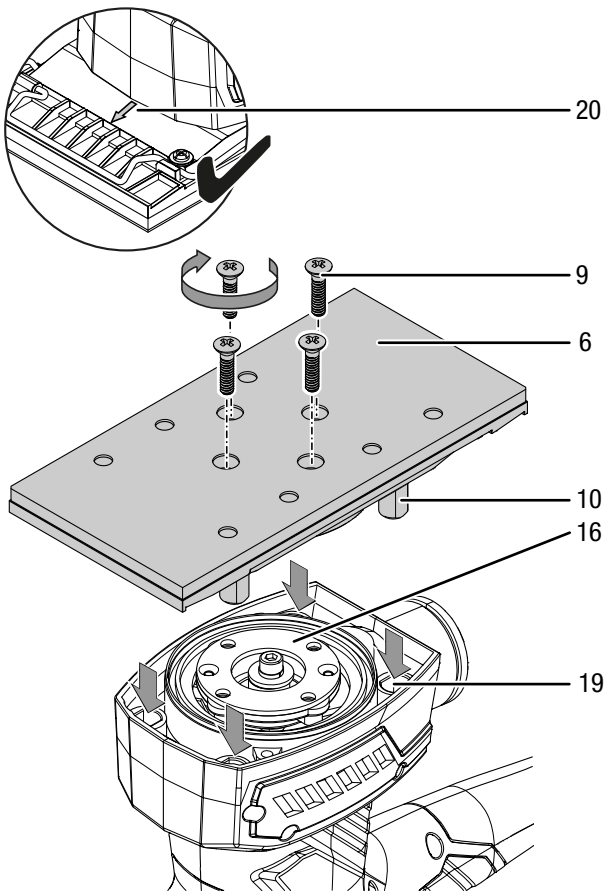


3. Lijn de flens (16) uit voor de gekozen schuurplaat. De schroefdraadboringen (17) voor de schroeven moeten uitgelijnd zijn met de markeringen (18) op het apparaat.



6. Monteer de trilschuurplaat (6) of driehoekschuurplaat (14) op de flens (16). Bij de trilschuurplaat moet de pijlmarkering (20) naar voren wijzen. Bij de driehoekschuurplaat moet de punt naar voren wijzen.
7. Zorg dat de rubberpennen (10) in de gaten (19) in het apparaat steken. De rubberpennen zorgen dat de positie van de schuurplaat is gefixeerd.
8. Druk de schuurplaat op de flens (16) tot deze hoorbaar vergrendelt.

9. Draai de vier schroeven (9) weer vast.



10. Controleer of de schuurplaat goed vastzit.

**Schuurblad wisselen**



**Waarschuwing voor elektrische spanning**

Trek voor alle werkzaamheden aan het apparaat de netstekker uit het stopcontact!

De netstekker van het netsnoer uit het stopcontact trekken door de stekker vast te pakken.

**Let op**

Zorg dat het schuurblad altijd op tijd wordt vervangen. Anders kan het schuurblad scheuren en het werkstuk worden beschadigd

**Let op**

Zorg dat het schuurblad niet wordt geknikt.

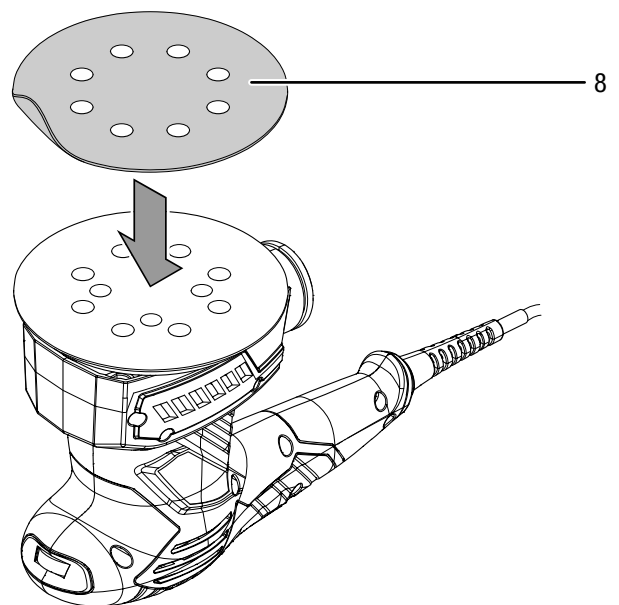
Het schuurblad kan worden gewisseld, voor het bewerken van verschillende materialen. Bovendien zijn er verschillende korrelgrootten voor grof en fijn schuren. Evt. moet het toerental worden aangepast aan het nieuwe schuurblad.

U kunt het schuurblad met het **klittenband** aanbrengen op de schuurplaat.

**Let op**

Schuuraccessoires, zoals vlies en polijstvlit, worden op dezelfde wijze bevestigd op de schuurplaat.

1. Verwijder voor het bevestigen van een nieuw schuurblad stof en vuil van de schuurplaat, bijv. met een kwast. Het klittenband van de schuurplaat uitkloppen, voor een optimale hechting.
2. Leg het schuurblad (8) met de gladde onderkant nauwkeurig passend op de schuurplaat. De afzuiggaten in het schuurblad en bij de schuurplaat moeten hierbij tegenover elkaar liggen.



3. Het schuurblad vastdrukken.
4. Voor het wisselen of verwijderen het schuurblad eenvoudig van de schuurplaat trekken.

Bij de trilschuurplaat kunt u ook schuurbladen **zonder klittenband** gebruiken.

**Let op**

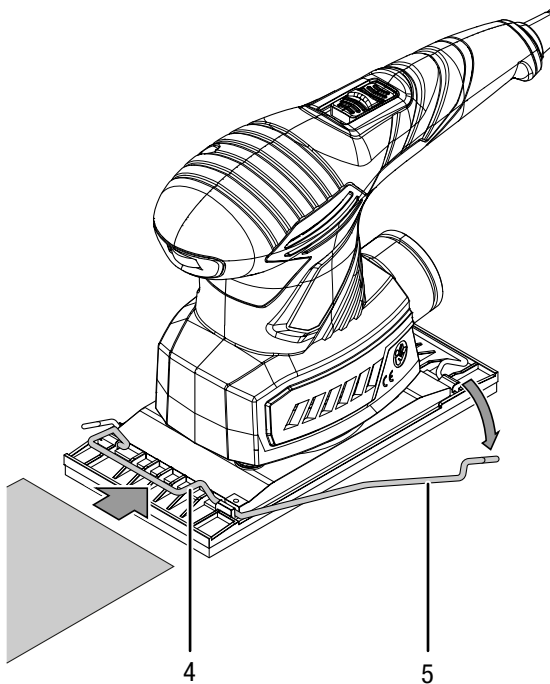
De stofafzuiging kan niet worden gebruikt als u schuurbladen zonder gaten gebruikt.

**Let op**

Zorg bij het knippen van het schuurblad dat het schuurblad groter moet zijn dan de trilschuurplaat. Anders kunt u het schuurblad niet meer fixeren met het klemprofiel.

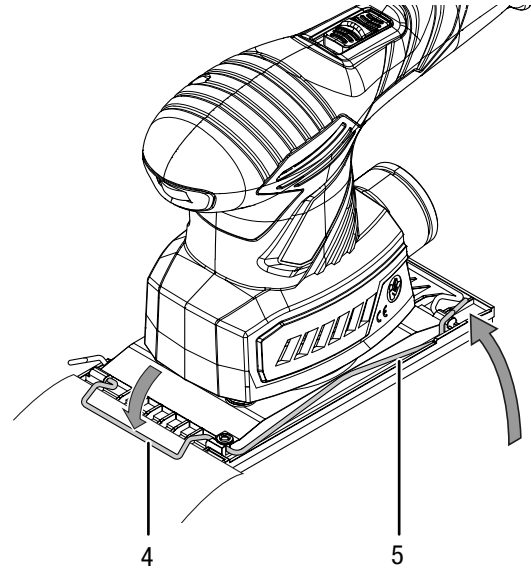
Ga als volgt te werk:

1. De spanhendel (5) aan een kant van het apparaat omlaag klappen, om het betreffende klemprofiel (4) te openen.

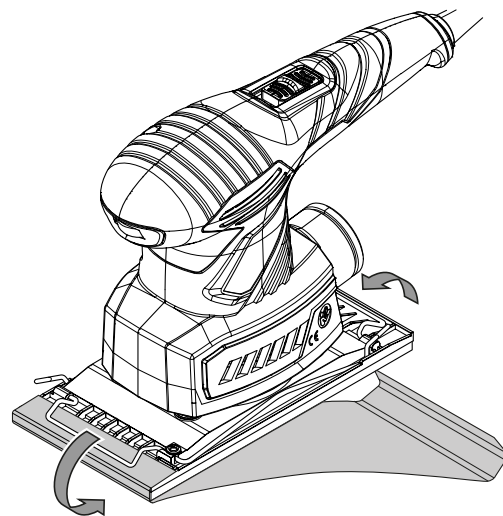


2. Schuif het schuurblad met de gladde onderkant nauwkeurig onder het open klemprofiel.

3. De spanhendel weer omhoog klappen (5), om het klemprofiel (4) te sluiten. Fixeer de spanhendel weer bij de trilschuurplaat.
  - ⇒ Het schuurblad is aan een kant gefixeerd door het klemprofiel.



4. Trek het schuurblad strak onder de trilschuurplaat door naar het andere klemprofiel.



5. Herhaal de stappen 1 tot en met 3.

**Stofopvangbox monteren**



**Waarschuwing voor explosieve stoffen**

Houtstof in de stofopvangbox kan bij een vonkenregen worden ontstoken. Gebruik bij het schuren van metaal geen stofafzuiging!

Houtstof kan zich vermengen met lakresten of andere chemische stoffen.

Er bestaat brand- en explosiegevaar!

Voorkom oververhitting van het werkstuk en het apparaat.

Leeg de stofopvangbox, resp. de stofzak van de stofzuiger regelmatig.



**Veiligheidsmasker dragen**

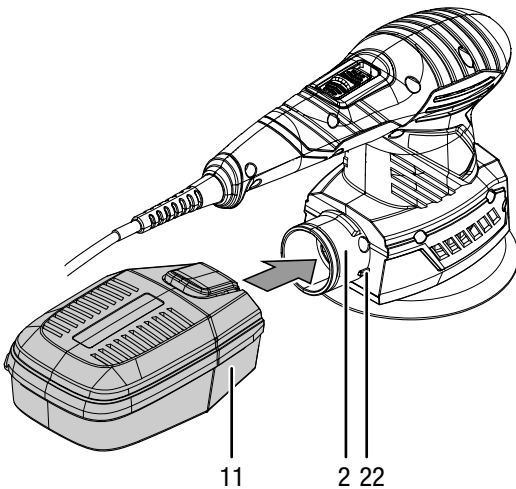
Draag bij werkzaamheden met het apparaat een geschikt beschermingsmasker.

**Let op**

Het deksel met het filter moet naar boven wijzen.

Anders kan de stofopvangbox niet worden gemonteerd.

1. Schuif de stofopvangbox (11) op de aansluiting voor de stofafzuiging (2). De beide nokken (22) bij de aansluiting voor de stofafzuiging passen in de beide groeven van de stofopvangbox (11). De stofopvangbox (11) moet vergrendelen in het apparaat.



**Externe stofafzuiging monteren**

Alternatief kunt u de stofafzuiging aan het apparaat aansluiten.



**Waarschuwing voor explosieve stoffen**

Houtstof in de stofopvangbox kan bij een vonkenregen worden ontstoken. Gebruik bij het schuren van metaal geen stofafzuiging!

Houtstof kan zich vermengen met lakresten of andere chemische stoffen.

Er bestaat brand- en explosiegevaar!

Voorkom oververhitting van het werkstuk en het apparaat.

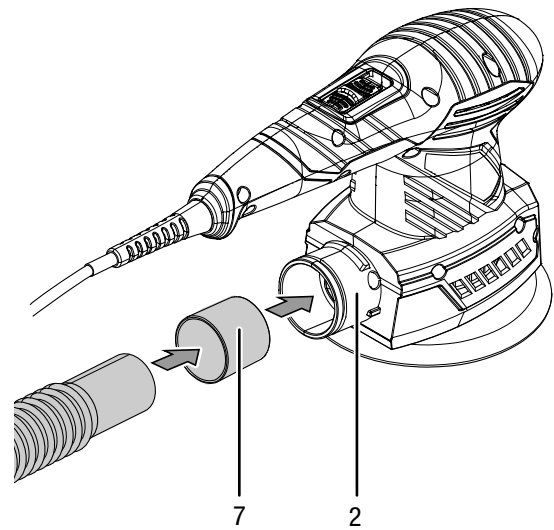
Leeg de stofopvangbox, resp. de stofzak van de stofzuiger regelmatig.



**Voorzichtig**

Gebruik bij het afzuigen van materialen die giftig of schadelijk zijn voor de gezondheid altijd een speciale stofzuiger.

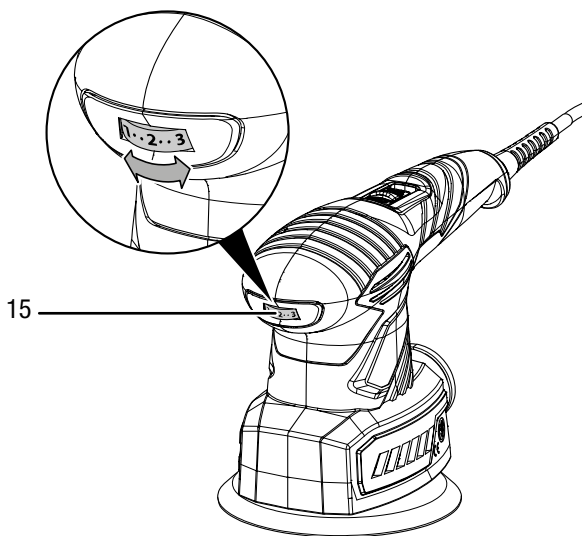
1. Schuif het verloopstuk (7) voor de externe stofafzuiging in de aansluiting voor de stofafzuiging (2).
2. Een geschikte stofzuiger (bijv. industriële stofzuiger) aansluiten op de het verloopstuk (7). Neem bij onduidelijkheden contact op met de fabrikant van uw stofzuiger.



## Trillingsvoorkeuze

Via het stelwiel voor de trillingsniveauvoorkeuze kunt u het trillingsniveau op ieder moment wijzigen, ook bij een werkend apparaat. Het noodzakelijke aantal trillingen is afhankelijk van het materiaal en de werkomstandigheden en kan worden bepaald door een eenvoudige test. Bij het schuren van hardere materialen, zoals hout of metaal, wordt een hoger trillingsniveau aanbevolen, bij zachtere materialen, zoals non-ferrometalen en lakwerk, een lager trillingsniveau. Het instelbereik omvat 6 niveaus 1 – MAX (14.000 – 24.000 min<sup>-1</sup>).

1. Draai het stelwiel (15) naar het gewenste trillingsniveau.



## Netsnoer aansluiten

1. Steek de netstekker in een volgens de voorschriften gezekeerd stopcontact.

## Bediening

### Tips en instructies voor de omgang met de multifunctionele schuurmachine

#### Algemeen:

- Gebruik alleen schuurbladen, die voor het gebruikte apparaat zijn goedgekeurd.
- Controleer voor elk gebruik of de schuurplaat stevig vastzit. De schuurplaat moet stevig zijn vergrendeld in de hiervoor bedoelde flens.
- Controleer voor elk gebruik of het juiste schuurblad is gekozen voor de geplande werkzaamheden. Een grovere korrel is geschikt voor het voorschuren, een fijne voor het afschuren en fijnschuren.
- Bewerk hout en metaal niet met hetzelfde schuurblad.
- Gebruik uitsluitend onbeschadigde, probleemloze schuurbladen. Beschadigde schuurbladen kunnen scheuren en het werkstuk beschadigen. Vervang de schuurbladen op tijd.
- Het werkstuk inspannen, voor zover het niet door het eigen gewicht veilig vastligt.
- Belast het apparaat niet zodanig dat het tot stilstand komt.
- Houd de ventilatiesleuven vrij, zodat de motor niet oververhit raakt.

#### Schuren:

- Het trillingsniveau en de korrelgrootte van het schuurblad bepalen de afnameprestaties en de oppervlaktekwaliteit.
- Het schuren parallel en in overlappende schuurbanen uitvoeren.
- Werk met een geringe aandrukkracht. Een hogere aandrukkracht heeft een grotere slijtage van het apparaat en het schuurblad tot gevolg.
- Is het oppervlak ruw, schuur dan eerst met een grove of middelmatige korrel en eindig met een fijne korrel.
- Gebruik voor het verwijderen van verfwerk en voor het voorschuren van extreem ruw hout een grove korrel (korrel 40 of 60). Gebruik voor het vlakschuren van ruw hout of bezaagd hout een middelmatige korrel (korrel 80, 100 of 120). Gebruik voor het gladschuren en fijnschuren van hout en oppervlakken met oud verfwerk, evenals voor het droog schuren van onbehandelde houtoppervlakken een fijne korrel (korrel 180, 240 of 320).
- Voorkom stofophopingen op de werkplek, gebruik bij het schuren altijd een stofafzuiging.
- Bewerk moeilijk bereikbare plaatsen met het voorste deel of de zijkanten van het schuurblad op de schuurplaat.
- Werk bij het afschuren van lakresten met een stofafzuiging. Lakresten kunnen versmelten en het werkstuk en het schuurblad vervuilen.

- Het apparaat inschakelen voordat u het op het werkstuk plaatst. Til het apparaat na het schuren van het werkstuk, voordat u het uitschakelt.

De vrijblijvende waarden in de tabel helpen u bij het kiezen van het juiste schuurblad voor de geplande werkzaamheden:

<b>Voor het bewerken van verf-/lakla- gen, resp. gronding, zoals pla- muur- en spachtelwerk</b>	<b>Korrel:</b>	<b>40 – 240</b>
Voor het afschuren van verf	Grof	40, 60
Voor het schuren van grondverf	Middelmati- g	80, 120
Voor het schuren van gronding voor het aflakken	Fijn	180, 240
<b>Voor het bewerken van alle houtmaterialen</b>	<b>Korrel:</b>	<b>40 – 240</b>
Voor het voorschuren, bijv. van ruwe, ongeschaafde balken en planken	Grof	40, 60
Voor het vlakschuren en egaliseren van kleine oneffenheden	Middelmati- g	80, 100, 120
Voor het schuren en fijnschuren van harde houtsoorten	Fijn	180, 240

### Apparaat in- en uitschakelen

Draag bij werkzaamheden met het apparaat uw persoonlijke beschermingsuitrusting.



#### Waarschuwing

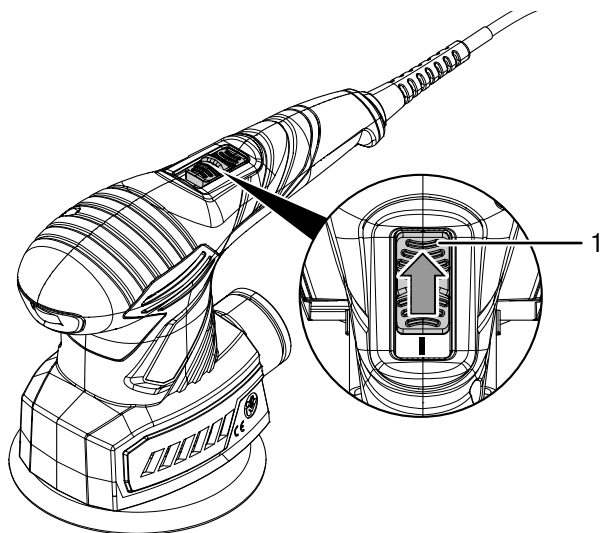


**Bij een tijdelijke stroomuitval kan het apparaat onbedoeld weer opstarten.**

Het apparaat ook bij een ontbrekende spanning uitschakelen via de aan- / uit-schakelaar.

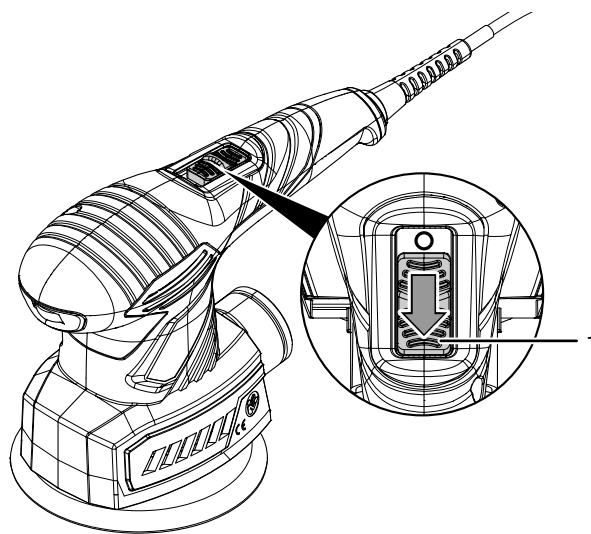
De netstekker van het netsnoer uit het stopcontact verwijderen door de stekker vast te pakken.

1. De aan- / uit-schakelaar (1) naar de positie I schuiven.



2. Plaats het apparaat op het werkstuk.

3. Til het apparaat van het werkstuk, voordat u het uitschakelt.
4. Om het apparaat uit te schakelen, de aan- / uit-schakelaar (1) naar de stand 0 schuiven.



### Buiten gebruik stellen



#### Waarschuwing voor elektrische spanning

Raak de netstekker niet aan met vochtige of natte handen.

- Schakel het apparaat uit.
- De stekker van het netsnoer uit het stopcontact trekken door de stekker vast te pakken.
- Laat het apparaat evt. afkoelen.
- Verwijder het gereedschap uit het apparaat (zie hoofdstuk in gebruik nemen).
- Verwijder evt. de stofafzuiging van het apparaat.
- Reinig het apparaat volgens het hoofdstuk onderhoud.
- Het apparaat opslaan volgens het hoofdstuk opslag.



## Defecten en storingen

Het apparaat is tijdens de productie meerdere keren op een goede werking getest. Mochten er desondanks storingen ontstaan, controleer het apparaat dan op basis van de volgende lijst.

Werkzaamheden voor het verhelpen van fouten en storingen, waarvoor de behuizing moet worden geopend, mogen alleen door een geautoriseerd elektrotechnische vakbedrijf of door Trotec worden uitgevoerd.

### Bij het eerste gebruik ontstaat lichte rook of geurvorming:

- Hierbij gaat het niet om een fout of een storing. Na kort draaien verdwijnen deze verschijnselen.

### Het apparaat start niet:

- Controleer de netaansluiting.
- Controleer het netsnoer en de netstekker op beschadigingen. Constateert u beschadigingen, probeer dan niet het apparaat weer in gebruik te nemen.

Wordt het netsnoer van dit apparaat beschadigd, moet deze door de fabrikant of de klantendienst hiervan of door een vergelijkbaar gekwalificeerde persoon worden vervangen, zodat gevaren worden voorkomen.

- Controleer de afzekering van de gebouwinstallatie.



#### Info

Wacht minimaal 10 minuten, voordat u het apparaat weer inschakelt.

### De schuurplaat beweegt niet, ondanks dat de motor draait:

- Zorg dat werkstukresten de aandrijving niet blokkeren. Verwijder de blokkades evt.
- Controleer of u de voor het apparaat geschikte schuurplaat heeft gemonteerd.

### De schuurplaat wiebelt:

- Controleer of u de voor het apparaat geschikte schuurplaat heeft gemonteerd.
- Controleer of de schuurplaat goed vastzit. Eventueel de schroeven aanhalen.
- Controleer evt. of de rubberpennen in de schuurplaat goed zitten.

### De motor gaat langzamer draaien:

- Controleer of het apparaat wordt overbelast door het werkstuk.
- Verlaag de druk op het werkstuk.
- Controleer of het werkstuk geschikt is voor de uit te voeren werkzaamheden.

### Het oppervlak van het werkstuk is niet glad, resp. de schuurprestaties zijn te gering:

- Controleer of de gekozen schuurblad geschikt is voor het te bewerken materiaal.
- Is het schuurblad afgesleten, vervang het dan door een nieuw schuurblad, zie hoofdstuk schuurblad wisselen.
- Controleer de ingestelde trillingsniveauvoorkeuze. Dit moet zowel geschikt voor het schuurblad als voor het materiaal worden ingesteld.
- Kies een hoger trillingsniveau, door het stelwiel voor de trillingsniveauvoorkeuze naar de gewenste stand te draaien.

### Het schuurblad slijt te snel:

- Controleer of de gekozen schuurblad geschikt is voor het te bewerken materiaal.
- Verlaag de druk op het werkstuk.
- Kies een lager trillingsniveau, door het stelwiel voor de trillingsniveauvoorkeuze naar de gewenste stand te draaien.

### Het apparaat wordt heet:

- Zorg dat bij de werkzaamheden niet teveel druk wordt uitgeoefend op het apparaat.
- Kies een lager trillingsniveau, door het stelwiel voor de trillingsniveauvoorkeuze naar de gewenste stand te draaien.
- Controleer of het gekozen schuurblad geschikt is voor de uit te voeren werkzaamheden.
- De ventilatiesleuven vrij houden, zodat oververhitting van de motor wordt voorkomen.
- Wacht 10 minuten, voordat u het apparaat weer inschakelt.

#### Let op

Wacht na alle onderhouds- en reparatiewerkzaamheden minimaal 3 minuten. Schakel het apparaat daarna weer in.

### Werkt uw apparaat na deze controles nog niet probleemloos?

Neem contact op met de klantendienst. Het apparaat indien nodig voor reparatie naar een geautoriseerd elektrotechnisch vakbedrijf of naar Trotec brengen.

## Onderhoud

### Werkzaamheden voor aanvang van het onderhoud



#### Waarschuwing voor elektrische spanning

Raak de netstekker niet aan met vochtige of natte handen.

- Schakel het apparaat uit.
- De netstekker van het netsnoer uit het stopcontact trekken door de stekker vast te pakken.
- Laat het apparaat volledig afkoelen.



#### Waarschuwing voor elektrische spanning

Onderhoudswerkzaamheden waarvoor het openen van de behuizing noodzakelijk is, mogen uitsluitend door geautoriseerde vakbedrijven of door Trotec worden uitgevoerd.

### Aanwijzingen voor het onderhoud

Binnenin de machine bevinden zich geen door de gebruiker te onderhouden of smeren onderdelen.

### Reiniging

Het apparaat moet voor en na elk gebruik worden gereinigd.

#### Let op

Na het reinigen hoeft het apparaat niet te worden gesmeerd.



#### Waarschuwing voor elektrische spanning

Er bestaat kortsluitgevaar door in de behuizing binnendringende vloeistoffen!

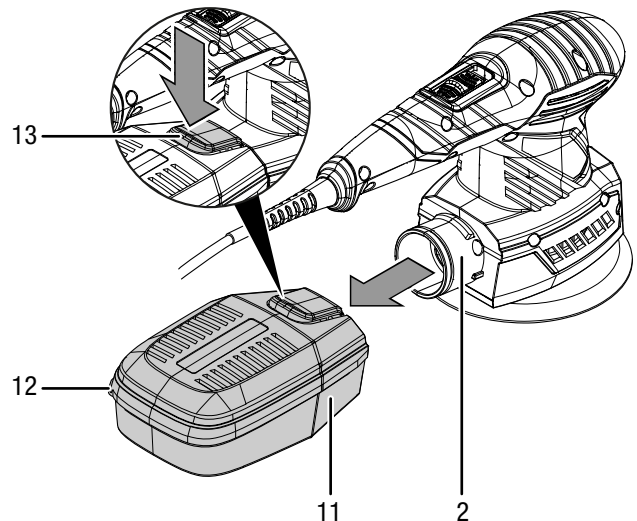
Dompel het apparaat en de accessoires niet onder in water. Zorg dat geen water of andere vloeistoffen in de behuizing komen.

- Reinig het apparaat met een vochtige, zachte en pluïsvrije doek. Zorg dat geen vochtigheid in de behuizing komt. Zorg dat elektrische onderdelen niet in contact komen met vocht. Gebruik geen agressieve reinigingsmiddelen, zoals reinigingsmiddelen, oplosmiddelen, alcoholhoudende reinigingsmiddelen of schuurmiddelen voor het bevochtigen van de doek.
- Droog het apparaat met een zachte en pluïsvrije doek.
- De ventilatieopeningen vrijhouden van stofafzettingen, om oververhitting van de motor te voorkomen.

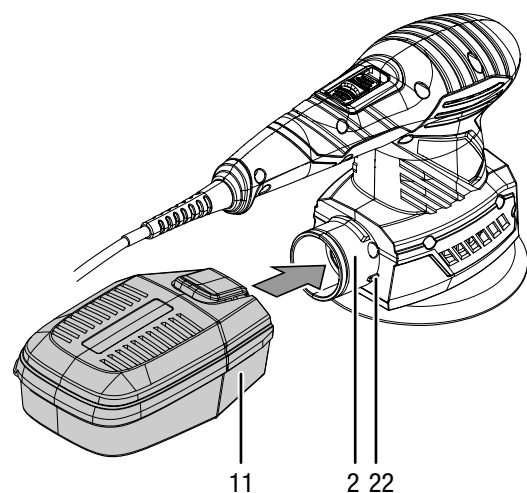
### Stofopvangbox legen / reinigen

Het apparaat heeft een hoge afname-capaciteit. Leeg en reinig de stofopvangbox regelmatig voor het optimaal werken.

1. Trek de stofopvangbox (11) van de aansluiting voor de stofafzuiging (2), door de ontgrendelingsknop (13) in te drukken.



2. Open de stofbox door aan de strip (12) te trekken.
3. Verwijder het deksel van de stofopvangbox.
4. Klop de beide onderdelen van stofopvangbox op een vaste ondergrond, om het stof los te maken. Maak het filter schoon.
5. Maak beide onderdelen volledig leeg. Gebruik een kwast om aanhechtend schuurstof te verwijderen.
6. Plaats het deksel weer op de stofopvangbox.
7. Schuif de stofopvangbox (11) weer op de aansluiting voor de stofafzuiging (2). De beide nokken (22) bij de aansluiting voor de stofafzuiging passen in de beide groeven van de stofopvangbox (11). De stofopvangbox (11) moet vergrendelen in het apparaat.



### Filterelement van de stofopvangbox reinigen / wisselen

Het filterelement moet worden gereinigd, zodra het vervuild is. Controleer het filterelement een tot twee keer per jaar op vervuilingen.

Het filterelement moet bij sterke vervuiling of beschadiging worden vervangen.

1. Verwijder de filterhouder met het filterelement uit het deksel van de stofopvangbox.
2. Maak het filterelement schoon met warm water, vermengd met een neutraal reinigingsmiddel.
3. Laat het filterelement volledig drogen. Plaats geen nat filterelement in de stofopvangbox!
4. Plaats de filterhouder met het filterelement weer in het deksel van de stofopvangbox.

### Recycling



Het symbool met een doorgestreepte vuilnisbak op een elektrisch of elektronisch apparaat geeft aan, dat het aan het eind van de levensduur niet mag worden weggegooid met het huishoudelijk afval. Voor kosteloze retournering zijn er inzamelpunten voor oude elektrische en elektronische apparaten bij u in de buurt. De adressen kunt u opvragen bij uw gemeente. U kunt zich via onze website <https://de.trotec.com/shop/> informeren over meer door ons aangeboden retouromogelijkheden.

Door het gescheiden inzamelen van oude elektrische en elektronische apparaten worden recycling, materiaalhergebruik, resp. andere vormen van hergebruik van oude apparaten mogelijke gemaakt. Ook worden zo negatieve gevolgen bij de recyclen van de mogelijk in de apparaten opgenomen gevaarlijke stoffen voor het milieu en voor de menselijke gezondheid voorkomen.

### Conformiteitsverklaring

Dit is een inhoudelijke weergave van de conformiteitsverklaring. De ondertekende conformiteitsverklaring kunt u vinden bij <https://hub.trotec.com/?id=41419>.

#### Conformiteitsverklaring (vertaling van het origineel)

In de zin van de EG-Machinerichtlijn 2006/42/EG, bijlage II deel 1 paragraaf A

Hierbij verklaren wij, Trotec GmbH, dat de hierna aangeduide machine is ontwikkeld, geconstrueerd en geproduceerd in overeenstemming met de eisen van de EG-Machinerichtlijn in de versie 2006/42/EG.

**Productmodel / product:** PMSS 10-220

**Producttype:** 3-in-1 multifunctionele schuurmachine

**Bouwjaar vanaf:** 2020-07

#### Van toepassing zijnde EU-Richtlijnen:

- 2011/65/EU: 1-7-2011
- 2012/19/EU: 24-7-2012
- 2014/30/EU: 29-3-2014

#### Toegepaste geharmoniseerde normen:

- EN ISO 12100:2010
- EN ISO 20607:2019
- EN 61000-3-2:2014
- EN 61000-3-3:2013
- EN 62841-1:2015
- EN 62841-2-4:2014

#### Toegepaste nationale normen en technische specificaties:

- Verordening (EG) 1907/2006
- EN 55014-1:2017
- EN 55014-2:2015
- EN 61000-3-3:2013/A1:2019
- EN IEC 61000-3-2:2019

#### Samensteller en naam van gevolmachtigde voor de technische documentatie:

Trotec GmbH  
Grebbener Straße 7, D-52525 Heinsberg  
Telefoon: +49 2452 962-400  
E-mail: [info@trotec.de](mailto:info@trotec.de)

Plaats en datum van opstelling:  
Heinsberg, 19.12.2017

Detlef von der Lieck, bedrijfsleider

Trotec GmbH

Grebbener Str. 7  
D-52525 Heinsberg

☎ +49 2452 962-400

☎ +49 2452 962-200

✉ [info@trotec.com](mailto:info@trotec.com)

[www.trotec.com](http://www.trotec.com)