

**FR**

TRADUCTION DE LA NOTICE  
ORIGINALE  
PONCEUSE MULTIFONCTION  
3 EN 1



## Sommaire

Remarques concernant la notice.....	2
Sécurité.....	3
Informations sur l'appareil .....	8
Transport et stockage .....	10
Mise en service.....	10
Utilisation .....	15
Défauts et pannes.....	17
Entretien.....	18
Élimination des déchets .....	19
Déclaration de conformité.....	19

## Remarques concernant la notice

### Symboles



#### Avertissement relatif à la tension électrique

Ce symbole indique que la tension électrique cause des risques pour la vie et la santé des personnes.



#### Avertissement relatif aux matières explosives

Ce symbole indique que les matières explosives causent des risques pour la vie et la santé des personnes.



#### Avertissement de surface chaude

Ce symbole indique que les surfaces brûlantes causent des risques pour la vie et la santé des personnes.



#### Avertissement

Cette mention d'avertissement indique un risque moyen qui peut entraîner des blessures graves ou mortelles s'il n'est pas évité.



#### Attention

Cette mention d'avertissement indique un risque faible qui peut entraîner des blessures bénignes ou moyennes s'il n'est pas évité.

#### Remarque

Cette mention d'avertissement indique des informations importantes (par ex. dommages matériels), mais aucun danger.



#### Info

Les indications présentant ce symbole vous aident à exécuter vos tâches rapidement et en toute sécurité.



#### Observer le mode d'emploi

Les indications présentant ce symbole vous indiquent qu'il est nécessaire de respecter la notice d'instructions.



#### Porter un casque antibruit

Les indications présentant ce symbole vous indiquent qu'il est nécessaire d'utiliser un casque antibruit.



#### Porter des lunettes de protection

Les indications présentant ce symbole vous indiquent qu'il est nécessaire d'utiliser une protection pour les yeux.



#### Porter un masque de protection

Les indications présentant ce symbole vous indiquent qu'il est nécessaire d'utiliser un masque de protection.



#### Porter des vêtements de sécurité

Ce symbole indique la nécessité de porter des vêtements de protection.



#### Porter des gants de protection

Ce symbole indique la nécessité de porter des gants de protection.

Vous pouvez télécharger la dernière version de la notice d'instructions et la déclaration de conformité UE sur le lien suivant :



PMSS 10-220



<https://hub.trotec.com/?id=41419>

## Sécurité

### Consignes générales de sécurité pour les outils électriques



#### Avertissement

Lisez toutes les mises en garde de sécurité, instructions, illustrations et caractéristiques techniques fournies avec cet outil électroportatif.

Le non-respect des instructions suivantes risque de causer une électrocution, de provoquer un incendie ou de donner lieu à des blessures graves.

**Conservez toutes les consignes de sécurité et toutes les instructions pour pouvoir vous y reporter ultérieurement.**

Le terme *outil électrique* utilisé dans les consignes de sécurité se rapporte aux outils électriques utilisés sur secteur (avec un câble électrique) et aux outils électriques sans fil (sans câble électrique).



#### Avertissements de sécurité généraux pour les outils – Sécurité de la zone de travail

- **Veillez à ce que la zone de travail soit propre et bien éclairée.** Le désordre et une luminosité insuffisante sont propices aux accidents.
- **Ne faites pas fonctionner les outils électriques en atmosphère explosive, par exemple en présence de liquides inflammables, de gaz ou de poussières.** Les outils électriques produisent des étincelles qui peuvent enflammer les poussières ou les fumées.
- **Maintenez les enfants et les personnes présentes à l'écart pendant l'utilisation de l'outil.** Les distractions peuvent vous faire perdre le contrôle de l'outil.



#### Avertissements de sécurité généraux pour les outils électriques – Sécurité électrique

- **La fiche de l'outil électrique doit être adaptée à la prise. Ne modifiez jamais la fiche de quelque façon que ce soit. N'utilisez pas de fiche adaptateur avec des outils reliés à la terre.** Des fiches non modifiées et des prises adaptées réduisent le risque de choc électrique.
- **Évitez tout contact du corps avec des surfaces reliées à la terre telles que les tuyaux, les radiateurs, les cuisinières et les réfrigérateurs.** Il existe un risque accru de choc électrique si votre corps est relié à la terre.
- **N'exposez pas les outils à la pluie ou à l'humidité.** La pénétration d'eau à l'intérieur d'un outil électrique accentue le risque d'électrocution.

- **N'utilisez jamais le cordon d'alimentation pour porter, accrocher ou débrancher l'outil. Maintenez le cordon d'alimentation à l'écart de la chaleur, de l'huile, d'arêtes vives ou de pièces mobiles.** Des cordons d'alimentation endommagés ou emmêlés augmentent le risque d'électrocution.
- **Dans le cadre d'une utilisation de l'outil en extérieur, utilisez uniquement des rallonges adaptées à l'utilisation extérieure.** L'utilisation d'une rallonge adaptée à l'utilisation extérieure réduit le risque de choc électrique.
- **Si l'utilisation de l'outil électrique dans un environnement humide ne peut pas être évitée, utilisez un disjoncteur différentiel.** L'utilisation d'un disjoncteur différentiel réduit le risque de choc électrique.



#### Avertissements de sécurité généraux pour les outils électriques – Sécurité des personnes

- **Restez vigilant, regardez ce que vous êtes en train de faire et faites preuve de bon sens lors de l'utilisation de l'outil. N'utilisez pas d'outils électriques lorsque vous êtes fatigué ou sous l'emprise de drogues, d'alcool ou de médicaments.** Un moment d'inattention au cours de l'utilisation d'un outil électrique peut entraîner des blessures graves.



**Utilisez un équipement de protection individuelle et portez toujours des lunettes de protection.** Les équipements de protection individuelle, tels que les masques antipoussières, les chaussures de sécurité antidérapantes, les casques ou les protections acoustiques, en fonction du type d'outil utilisé, réduisent le risque de blessures.

- **Évitez toute mise en marche intempestive. Assurez-vous que l'outil est arrêté avant de le brancher sur le secteur ou de raccorder la batterie, de le prendre en main ou de le transporter.** Porter les outils avec le doigt sur l'interrupteur ou brancher un outil électrique alors qu'il est en marche est une source d'accidents.
- **Retirez toute clé de réglage avant de mettre l'outil en marche.** Une clé laissée fixée sur une partie tournante de l'outil électrique peut entraîner des blessures.
- **Veillez à ne pas vous tenir de façon anormale. Adoptez une position stable et gardez toujours l'équilibre.** Cela permet un meilleur contrôle de l'outil dans des situations inattendues.

- **Habillez-vous de manière adaptée. Ne portez pas de vêtements amples ou de bijoux. Gardez cheveux et vêtements à distance des pièces mobiles.** Les vêtements amples, les bijoux ou les cheveux longs peuvent se prendre dans des éléments en mouvement.
- **S'il est possible de monter des dispositifs d'aspiration et de récupération des poussières, assurez-vous qu'ils sont bien raccordés et correctement utilisés.**  
L'utilisation d'un dispositif d'aspiration des poussières peut réduire les risques dus aux poussières.
- **Ne vous croyez pas faussement en sécurité et n'ignorez pas les consignes de sécurité concernant les outils électriques sous prétexte que vous maîtrisez l'appareil.** Toute négligence peut entraîner de graves blessures en une fraction de seconde.

### **Avertissements de sécurité généraux pour les outils électriques – Utilisation et entretien de l'outil**

- **Faites attention à ne pas surcharger l'outil. Utilisez l'outil prévu pour l'application concernée.** L'outil adapté vous permettra de mieux réaliser le travail et de manière plus sûre, conformément à la puissance pour laquelle il a été construit.
- **N'utilisez pas d'outils électriques dont l'interrupteur est défectueux.** Tout outil qui ne peut pas être commandé par l'interrupteur est dangereux et doit être réparé.
- **Débranchez la fiche de la prise de courant et/ou retirez la batterie amovible avant d'effectuer des réglages, de changer d'outils de travail ou de ranger l'appareil.** Ces mesures de sécurité réduisent le risque de mise en marche accidentelle de l'outil.
- **Conservez les outils non utilisés hors de portée des enfants. Ne permettez pas aux personnes qui ne sont pas familiarisées avec l'outil électrique ou qui n'ont pas lu ces consignes de l'utiliser.** Les outils électriques sont dangereux s'ils sont utilisés par des novices.
- **Entretenez bien les outils électriques et les outils insérables. Vérifiez qu'il n'y a pas de mauvais alignement ou de blocage des parties mobiles, des pièces cassées ou toute autre irrégularité pouvant affecter le fonctionnement de l'outil. En cas de dommages, faites réparer l'outil électrique avant de l'utiliser.** De nombreux accidents sont dus à des outils mal entretenus.
- **Affûtez et nettoyez les outils permettant de couper.** Les outils de coupe dotés de pièces coupantes tranchantes correctement entretenues sont moins susceptibles de bloquer et sont plus faciles à contrôler.

- **Utilisez l'outil électrique, les outils insérables, etc. conformément à ces instructions. Tenez compte des conditions de travail et du travail à réaliser.** L'utilisation de l'outil pour des opérations différentes de celles prévues peut donner lieu à des situations dangereuses.
- **Maintenez les poignées et les surfaces de préhension sèches, propres et exemptes d'huile et de graisse.** Des poignées et des surfaces de préhension glissantes ne permettent pas de manipuler et de contrôler l'outil en toute sécurité en cas de situation imprévue.

### **Avertissements de sécurité généraux pour les outils électriques – Maintenance et entretien**

- **Ne faites réparer l'outil que par un spécialiste qualifié et seulement avec des pièces de rechange d'origine.** Ceci permet d'assurer la sécurité de fonctionnement de l'appareil.

### **Mises en garde de sécurité spécifiques aux opérations de ponçage**

- Lisez toutes les mises en garde de sécurité, instructions, illustrations et spécifications fournies avec cet outil électrique. Le fait de ne pas suivre toutes les instructions données ci-dessous peut provoquer une électrocution, un incendie et/ou des blessures graves.
- **N'utilisez pas d'accessoires non conçus spécifiquement et recommandés par le fabricant d'outils.** Le simple fait que l'accessoire puisse être fixé à votre outil électrique ne garantit pas un fonctionnement en toute sécurité.
- **N'utilisez pas d'accessoires endommagés. Contrôlez les accessoires avant chaque utilisation. Si l'outil électrique ou l'accessoire a subi une chute, examinez les dommages éventuels ou utilisez un accessoire non endommagé. Après examen et installation d'un accessoire, placez-vous, ainsi que les personnes présentes, à distance du plan de l'accessoire rotatif et faites marcher l'outil électrique à vitesse maximale à vide pendant 1 min.** Les accessoires endommagés sont généralement détruits pendant cette période d'essai.

- **Portez un équipement de protection individuelle. En fonction de l'application, utilisez une protection faciale intégrale, des verres de sécurité ou des lunettes de protection. Le cas échéant, utilisez un masque contre la poussière, des protections auditives, des gants et un tablier capables d'arrêter les petites particules d'abrasif ou de matériau.** La protection oculaire doit être capable d'arrêter les débris volants produits par les diverses opérations. Le masque anti-poussières ou le respirateur doit être capable de filtrer les particules produites par vos travaux. L'exposition prolongée aux bruits de forte intensité peut provoquer une perte de l'audition.
- **Maintenez les personnes présentes à une distance de sécurité par rapport à la zone de travail. Toute personne entrant dans la zone de travail doit porter un équipement de protection individuelle.** Des fragments de pièce à usiner ou d'accessoire cassé peuvent être projetés et provoquer des blessures même en dehors de la zone immédiate d'opération.
- **Ne posez jamais l'outil électrique avant que l'accessoire ne soit à l'arrêt complet.** L'accessoire en rotation peut agripper la surface et arracher l'outil électrique hors de votre contrôle.
- **Ne faites pas fonctionner l'outil électrique pendant que vous le portez.** Un contact accidentel avec l'accessoire en rotation pourrait accrocher vos vêtements et attirer l'accessoire sur vous.
- **Nettoyez régulièrement les orifices d'aération de l'outil électrique.** Le ventilateur du moteur attire la poussière à l'intérieur du boîtier et une accumulation excessive de poudre de métal peut provoquer des dangers électriques.
- **Ne faites pas fonctionner l'outil électrique à proximité de matériaux inflammables.** Des étincelles pourraient enflammer ces matériaux.
- **Utiliser l'outil électrique uniquement pour le ponçage à sec.** La pénétration d'eau à l'intérieur d'un appareil électrique augmente le risque d'électrocution.
- **Sécurisez la pièce à usiner.** Il est plus prudent de maintenir une pièce au moyen d'un dispositif de fixation ou d'un étau qu'avec la main.
- **Pendant le travail, tenez l'outil électroportatif fermement à deux mains.** Assurez-vous de la stabilité de votre position. Le guidage de l'outil électroportatif à deux mains est plus sûr.
- **Raccordez l'outil électrique à un dispositif externe d'aspiration lors du traitement du bois et en particulier pour traiter des matériaux qui peuvent générer des poussières nocives.**
- **L'outil électrique doit toujours être mis en marche avant d'être placé sur la pièce à usiner. Après les travaux, soulevez l'appareil de la pièce à usiner avant de l'éteindre.**
- **Assurez-vous que les vols d'étincelles ne mettent personne en danger. Retirez les matériaux inflammables de votre environnement.** Le ponçage de métal entraîne des vols d'étincelles.
- **Faites toujours passer le cordon d'alimentation derrière l'appareil et maintenez-le à l'écart de la zone de travail.**
- **Si le cordon d'alimentation doit être remplacé, confiez le travail au fabricant ou à son représentant afin d'éviter tout risque pour la sécurité.**
- **Danger d'incendie lors du travail avec un outil électrique équipé d'un boîtier de récupération des poussières ou pouvant être raccordé à un aspirateur via un dispositif d'aspiration !** La poussière de bois se trouvant dans le boîtier de récupération des poussières (ou dans le sac à poussière de l'aspirateur) peut s'auto-enflammer dans des conditions défavorables, par ex. en cas de vol d'étincelles lors du ponçage de métaux ou de restes de métaux dans le bois. Un danger existe en particulier lorsque la poussière de ponçage se mélange à des restes de peinture ou d'autres substances chimiques et que le matériau à poncer est brûlant après un long traitement. Évitez donc absolument une surchauffe de la pièce à usiner ou de l'outil électrique et videz toujours le boîtier de récupération des poussières ou le sac à poussière de l'aspirateur avant de faire une pause.
- **N'utilisez aucun aspirateur de poussières lors du ponçage de métaux !**
- **Aérez suffisamment.**
- **Tenez l'outil électrique par les surfaces isolées des poignées, la surface de ponçage risquant de toucher le cordon d'alimentation de l'appareil.** L'endommagement d'un fil sous tension risque de mettre également sous tension les parties métalliques de l'outil et de provoquer un choc électrique.
- **N'utilisez pas de feuilles abrasives surdimensionnées. Suivez les recommandations du fabricant lors du choix du papier abrasif.** Une feuille abrasive trop grande qui s'étend au-delà du patin de ponçage peut causer des blessures et provoquer un coincement, une déchirure ou un retour.

## Utilisation conforme

Employez la PMSS 10-220 uniquement pour le ponçage à sec de surfaces comme le bois, le plastique, le métal, ainsi que les surfaces peintes en respectant les données techniques.

L'appareil ne peut être utilisé que pour le ponçage à sec.

Nous recommandons d'utiliser l'outil électroportatif avec les accessoires d'origine de Trotec.

## Utilisations non conformes prévisibles

La PMSS 10-220 n'est pas conçue pour être utilisée avec des matériaux humides.

Toute utilisation autre que celle qui est décrite au chapitre « Utilisation conforme » est considérée comme une utilisation non conforme raisonnablement prévisible.

## Qualification du personnel

Toute personne utilisant le présent appareil doit :

- avoir lu et compris la notice d'instructions, et notamment le chapitre Normes de sécurité.

## Équipement personnel de protection



### Portez une protection auditive.

Le bruit peut avoir un effet néfaste sur l'audition.



### Portez des lunettes de protection.

Vous protégez ainsi vos yeux des éclats qui peuvent se détacher, tomber ou être projetés en risquant de provoquer des blessures.



### Portez un masque de protection.

Vous évitez ainsi de respirer les poussières nocives qui risquent d'être produites au cours des travaux.



### Portez des gants de protection.

Vous protégez ainsi vos mains contre les brûlures, l'écrasement et les écorchures.



### Portez des vêtements de protection moulants.

Ainsi, vous vous protégez contre le risque de vêtements pris dans une pièce en rotation.

## Risques résiduels



### Avertissement relatif à la tension électrique

Électrocution provoquée par une isolation insuffisante. Contrôlez l'appareil avant chaque utilisation pour détecter d'éventuels endommagements et pour en assurer le bon fonctionnement.

N'utilisez plus l'appareil si vous détectez des endommagements.

N'utilisez pas l'appareil lorsque celui-ci ou vos mains sont humides ou mouillés !



### Avertissement relatif à la tension électrique

Toute intervention au niveau des composants électriques est à réaliser exclusivement par une entreprise spécialisée !



### Avertissement relatif à la tension électrique

Retirez la fiche d'alimentation de la prise secteur avant toute intervention sur l'appareil.

Débranchez le cordon d'alimentation de la prise murale en tirant sur la fiche secteur.



### Avertissement relatif à la tension électrique

Risque d'électrocution provoquée par la pénétration de liquide dans le boîtier !

Ne plongez pas l'appareil et les accessoires dans l'eau. Veillez à éviter la pénétration d'eau ou d'autres liquides dans le boîtier.



### Avertissement relatif aux matières explosives

La fine poussière produite par le ponçage est facilement inflammable. Il y a un risque d'incendie ou d'explosion.

Utilisez un sac à poussières ou à copeaux, ou encore une aspiration de poussière pour récupérer les poussières générées.

Videz le boîtier de récupération de poussières avant de faire des pauses.



### Avertissement relatif aux matières explosives

La poussière de bois qui se trouve dans le boîtier de récupération de poussières peut être enflammée par des vols d'étincelles. N'utilisez aucun aspirateur de poussières lors du ponçage de métaux !

La poussière de bois peut se mélanger avec des restes de vernis ou autres substances chimiques.

Il y a un risque d'incendie ou d'explosion.

Évitez la surchauffe de la pièce à poncer et de l'appareil.

Videz le boîtier de récupération de poussières ou le sac à poussière de l'aspirateur régulièrement.

**Avertissement de surface chaude**

L'outil inséré peut rester brûlant après l'utilisation. Il existe un risque de brûlure au contact de l'outil. Ne touchez pas l'outil inséré à mains nues. Portez des gants de protection.

**Avertissement de surface chaude**

La pièce à usiner devient brûlante pendant le ponçage. Risque de brûlures. Ne touchez pas la pièce à l'endroit en cours d'usinage. Laissez-la refroidir. Portez des gants de protection.

**Avertissement**

Poussière toxique !

Les poussières nocives ou toxiques générées lors des travaux présentent un danger pour la santé de l'opérateur ou des personnes se trouvant à proximité. Portez des lunettes de protection et un masque antipoussière.

**Avertissement**

Ne travaillez pas sur un matériau contenant de l'amiante. L'amiante est considéré comme cancérigène.

**Avertissement**

Risque de blessures provoquées par des pièces projetées dans l'air. Utilisez un sac à poussières ou à copeaux, ou encore une aspiration de poussière.

**Avertissement**

L'utilisation de l'appareil peut comporter un risque s'il est utilisé par des personnes non compétentes, en cas d'utilisation non conforme ou non conventionnelle ! Veuillez respecter les exigences relatives à la qualification du personnel !

**Avertissement**

L'appareil n'étant pas un jouet, il n'est pas adapté aux enfants.

**Avertissement**

Danger de suffocation ! Veuillez ne pas laisser traîner les emballages vides. Ils pourraient être dangereux pour les enfants.

**Attention**

Les émissions d'oscillation peuvent être nocives pour la santé si l'appareil est utilisé pendant de longues périodes, s'il est utilisé de manière incorrecte ou si la maintenance est effectuée de manière erronée.

**Attention**

Tenez l'appareil à l'écart de sources de chaleur.

**Remarque**

L'appareil peut s'endommager si vous le transportez ou l'entreposez de manière inappropriée. Observez les informations relatives au transport et à l'entreposage de l'appareil.

**Comportement en cas d'urgence / fonction arrêt d'urgence**

Arrêt d'urgence:

En débranchant la fiche secteur de la prise, vous stoppez immédiatement le fonctionnement de l'appareil. Afin de protéger l'appareil contre tout redémarrage involontaire, laissez la fiche secteur débranchée.

Comportement en cas d'urgence:

1. Arrêtez l'appareil.
2. En cas d'urgence, coupez immédiatement l'alimentation électrique de l'appareil : débranchez le cordon d'alimentation de la prise murale en tirant sur la fiche secteur.
3. Ne rebranchez jamais un appareil endommagé.

## Informations sur l'appareil

### Description de l'appareil

La PMSS 10-220 est une ponceuse multifonction 3 en 1 pour le ponçage à sec.

L'appareil est équipé d'un moteur de 220 watts.

Les trois plateaux de ponçage (delta, excentrique et oscillant) sont conçus pour le ponçage des surfaces de bois, de plastique, de métal, de mastic et de peinture dans les coins, sur les bords et sur les surfaces plus importantes.

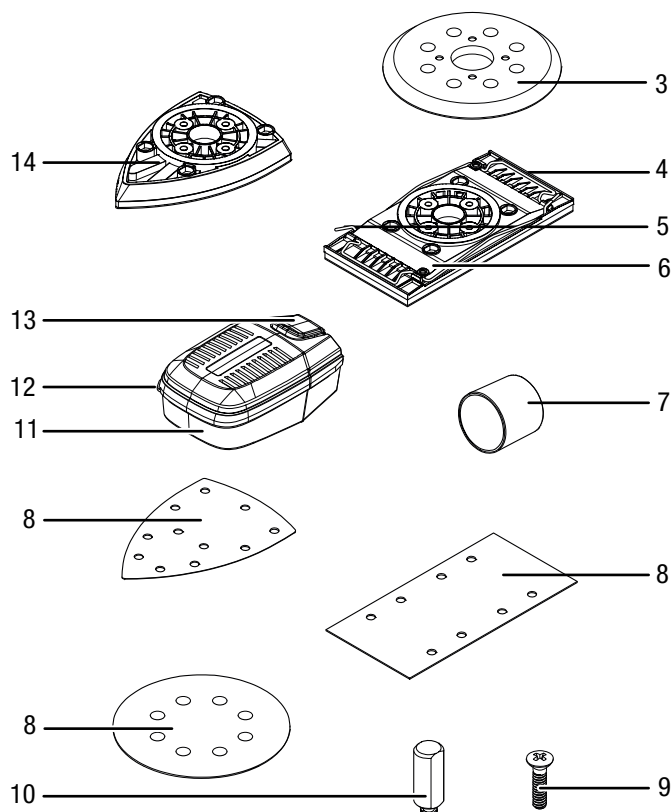
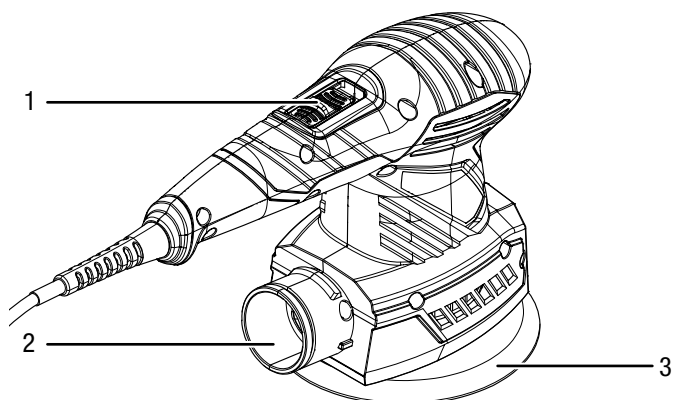
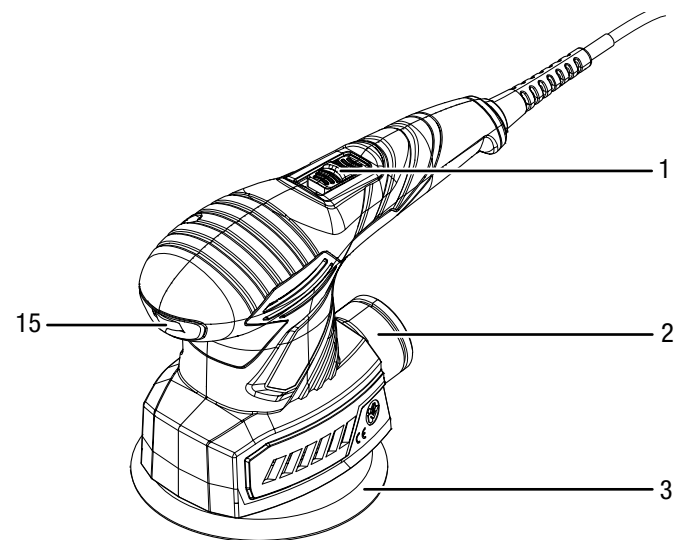
Le régime d'oscillation peut être adapté au matériau à traiter au moyen d'une molette qui permet de le régler en continu de 14 000 à 24 000 min<sup>-1</sup>.

Pour permettre un travail confortable et sans fatigue, l'appareil est doté d'un interrupteur pour le fonctionnement continu.

Le système de serrage ou d'agrippage sans outil permet de changer facilement la feuille abrasive.

Le boîtier de récupération des poussières à filtre intégré et l'adaptateur pour un aspirateur externe assurent la propreté du travail.

### Représentation de l'appareil




N°	Désignation
1	Interrupteur marche/arrêt
2	Raccordement d'aspiration
3	Plateau de ponçage excentrique
4	Barrette de fixation
5	Levier de serrage
6	Plateau de ponçage oscillant
7	Manchon de réduction
8	Feuille abrasive
9	Vis
10	Goujon caoutchouc
11	Boîtier de récupération des poussières avec filtre
12	Languette
13	Touche de déverrouillage boîtier à poussières
14	Plateau de ponçage triangulaire
15	Molette de réglage du régime d'oscillation



## Fourniture

- 1 PMSS 10-220
- 1 boîtier de récupération des poussières
- 1 manchon de réduction
- 1 plateau de ponçage oscillant
- 1 plateau de ponçage excentrique
- 1 plateau de ponçage delta
- 3 feuilles abrasives pour bois, grain : 80 pour plateau de ponçage oscillant, excentrique, delta
- 3 feuilles abrasives pour bois, grain : 240 pour plateau de ponçage oscillant, excentrique, delta
- 8 goujons caoutchouc (dont 4 prémontés)
- 8 vis (dont 4 prémontées)
- 1 mallette de transport
- 1 mode d'emploi

## Caractéristiques techniques

Paramètre	Valeur
<b>Modèle</b>	<b>PMSS 10-220</b>
Raccordement secteur	1/N/PE ~ 230-240 V / 50 Hz
Puissance absorbée	220 W
Régime nominal	14 000 – 24 000 min <sup>-1</sup>
Régime à vide	7 000 – 12 000 min <sup>-1</sup>
Diamètre d'oscillation	2 mm
Surface de ponçage	
Plateau de ponçage delta	108 cm <sup>2</sup>
Plateau de ponçage excentrique	116 cm <sup>2</sup>
Plateau de ponçage oscillant	165 cm <sup>2</sup>
Longueur de cordon	3 m
Classe de protection	II / 
Poids	1,5 kg
<b>Informations relatives aux vibrations selon EN 62841</b>	
Valeur d'émission vibratoire poignée principale a <sub>h</sub>	6,732 m/s <sup>2</sup>
Incertitude K	1,5 m/s <sup>2</sup>
<b>Niveaux sonores selon EN 62841</b>	
Niveau de pression sonore L <sub>pA</sub>	78,4 dB(A)
Puissance sonore L <sub>WA</sub>	89,4 dB(A)
Incertitude K	3 dB



### Portez une protection auditive.

Le bruit peut avoir un effet néfaste sur l'audition.

### Indications relatives aux informations sur le niveau sonore et les vibrations :

- Les valeurs totales de vibrations **ainsi que les valeurs d'émissions sonores** indiquées ici ont été mesurées au moyen de tests normalisés selon EN 62841 et peuvent être utilisées pour comparer différents appareils électriques entre eux.
- Les valeurs totales de vibrations **ainsi que les valeurs d'émissions sonores** indiquées ici peuvent également servir à une évaluation préliminaire de l'exposition.



### Attention

Les émissions d'oscillation peuvent être nocives pour la santé si l'appareil est utilisé pendant de longues périodes, s'il est utilisé de manière incorrecte ou si la maintenance est effectuée de manière erronée.

- Les **émissions sonores** et vibratoires générées pendant le travail réel avec l'outil peuvent différer des valeurs citées en fonction des conditions d'utilisation de l'outil, et plus particulièrement de la nature de la pièce à usiner. Dans la mesure du possible, essayez de ne pas vous exposer aux vibrations. Le port de gants lors de l'utilisation de l'outil et la limitation du temps de travail, par exemple, permettent de réduire efficacement les vibrations ressenties. Il convient de prendre en compte toutes les phases du fonctionnement de l'outil électrique (à savoir également les plages de temps durant lesquelles l'outil est arrêté ou tourne sans contrainte).

## Transport et stockage

### Remarque

L'appareil peut s'endommager si vous le transportez ou l'entreposer de manière inappropriée.

Observez les informations relatives au transport et à l'entreposage de l'appareil.

## Transport

Utilisez une mallette adaptée au transport de l'appareil afin de le protéger contre les influences extérieures.

Veillez observer les consignes suivantes **avant** chaque transport :

- Arrêtez l'appareil.
- Débranchez le cordon secteur de la prise murale en tirant sur la fiche secteur.
- Laissez refroidir l'appareil.
- Retirez l'outil du porte-outil.
- Le cas échéant, retirez l'aspiration de poussière de l'appareil.

## Stockage

Veillez observer les consignes suivantes **avant** chaque stockage :

- Arrêtez l'appareil.
- Débranchez le cordon secteur de la prise murale en tirant sur la fiche secteur.
- Laissez refroidir l'appareil.
- Retirez l'outil du porte-outil.
- Le cas échéant, retirez l'aspiration de poussière de l'appareil.
- Nettoyez l'appareil conformément aux indications figurant au chapitre « Maintenance ».
- Rangez-le dans la mallette de transport de l'appareil fournie afin de le protéger.

Observez les conditions de stockage suivantes lorsque vous n'utilisez pas l'appareil :

- au sec et protégé du gel et de la chaleur
- à une température ambiante inférieure à 45 °C
- dans la mallette de transport dans un endroit protégé de la poussière et de l'exposition directe du soleil

## Mise en service

### Déballage de l'appareil

- Retirez la mallette de transport de l'emballage.



#### Avertissement relatif à la tension électrique

Électrocution provoquée par une isolation insuffisante. Contrôlez l'appareil avant chaque utilisation pour détecter d'éventuels endommagements et pour en assurer le bon fonctionnement.

N'utilisez plus l'appareil si vous détectez des endommagements.

N'utilisez pas l'appareil lorsque celui-ci ou vos mains sont humides ou mouillés !

- Contrôlez l'intégrité du contenu de la mallette de transport et la présence éventuelle de détériorations.



#### Avertissement

Danger de suffocation !

Veillez ne pas laisser traîner les emballages vides. Ils pourraient être dangereux pour les enfants.

- Éliminez l'emballage conformément à la législation nationale en vigueur.

### Changement de feuille abrasive



#### Avertissement relatif à la tension électrique

Retirez la fiche d'alimentation de la prise secteur avant toute intervention sur l'appareil.

Débranchez le cordon d'alimentation de la prise murale en tirant sur la fiche secteur.

#### Remarque

Les plateaux de ponçage oscillant et delta ne peuvent être montés que dans un seul sens.

Pour le plateau de ponçage oscillant, la flèche marquée doit être dirigée vers l'avant.

Pour le plateau de ponçage delta, la pointe doit être dirigée vers l'avant.

#### Remarque

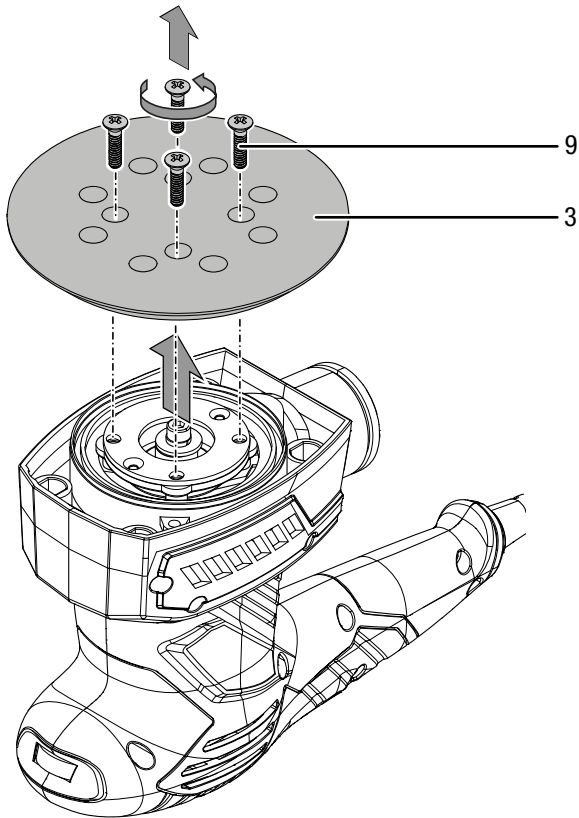
Les goujons caoutchouc ne sont adaptés qu'aux plateaux de ponçage oscillant et delta.

Le plateau de ponçage oscillant est prémonté.

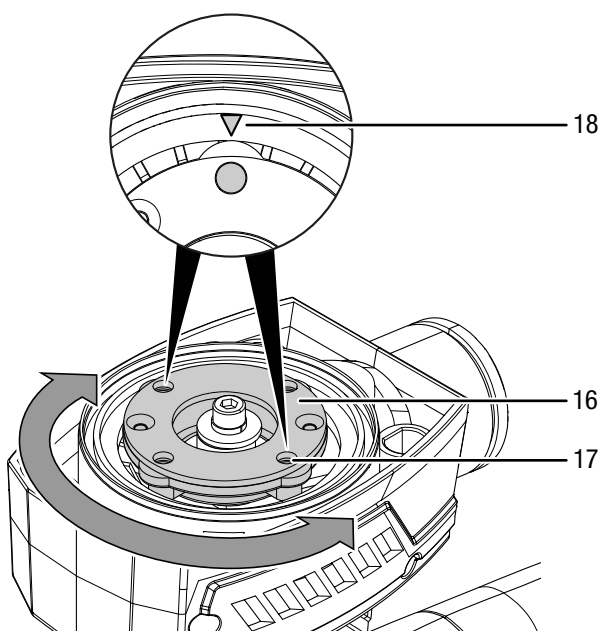
Vous pouvez changer de plateau de ponçage pour effectuer différents types de travaux.

- ✓ Utilisez des outils adaptés à la tâche.

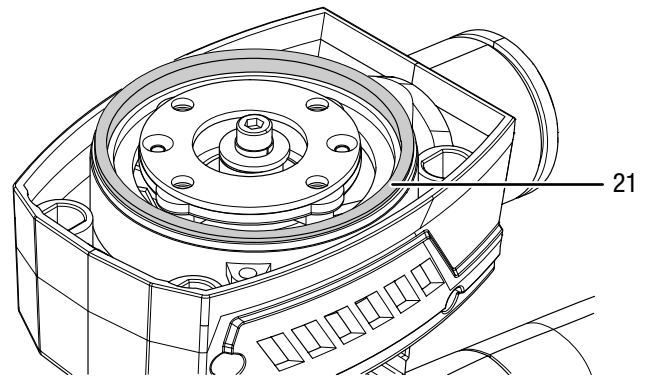
1. Desserrez les quatre vis (9) du plateau de ponçage excentrique (3).  
 ⇒ Le plateau de ponçage excentrique est maintenant libéré.
2. Retirez le plateau de ponçage excentrique (3) de l'appareil.



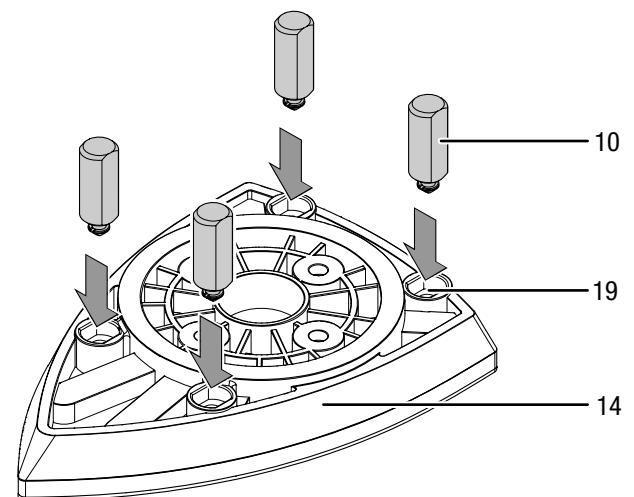
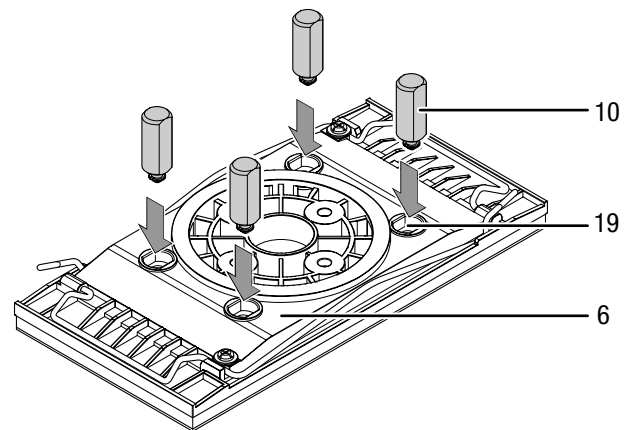
3. Orientez le flasque (16) pour le plateau de ponçage choisi. Les trous filetés (17) doivent correspondre aux marquages (18) placés sur l'appareil.



4. Vérifiez que l'anneau de feutre (21) est correctement en place.

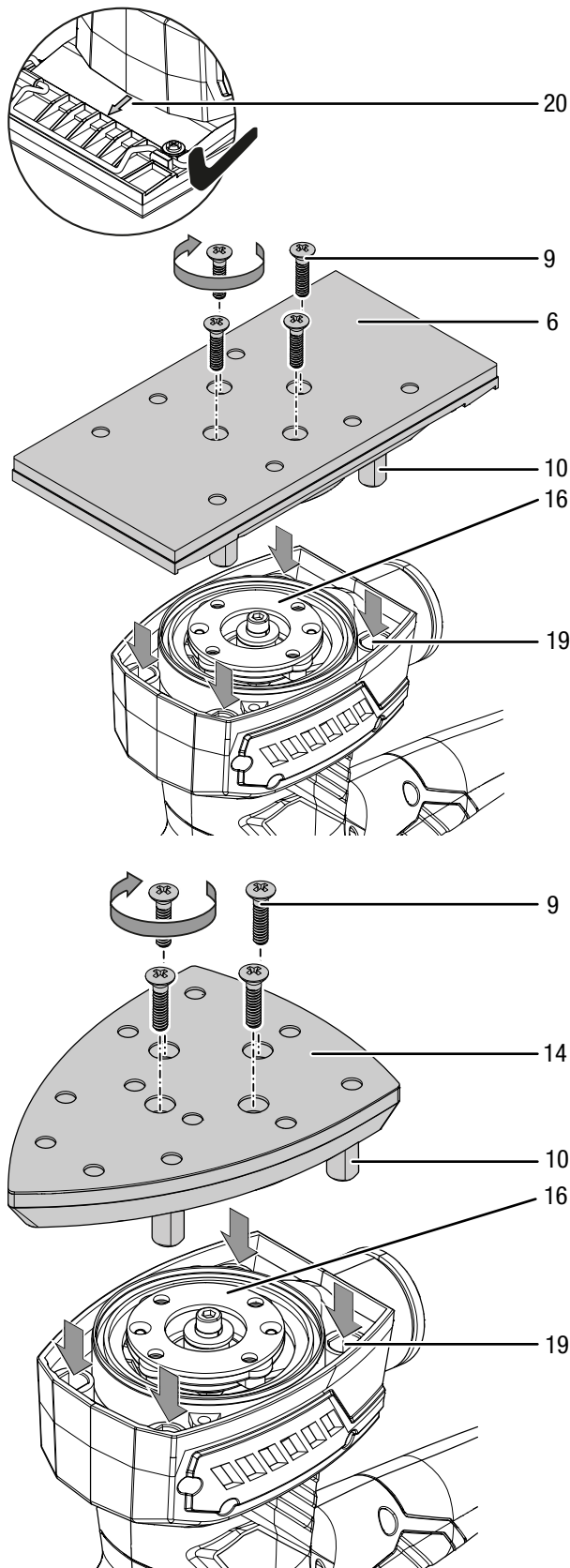


5. Pour le plateau de ponçage oscillant (6) et le plateau de ponçage delta (14), encliquez les quatre goujons caoutchouc (10) dans les trous (19) du plateau de ponçage.



6. Placez le plateau de ponçage oscillant (6) ou le plateau de ponçage delta (14) sur le flasque (16). Pour le plateau de ponçage oscillant, la flèche marquée (20) doit être dirigée vers l'avant. Pour le plateau de ponçage delta, la pointe doit être dirigée vers l'avant.
7. Vérifiez que les goujons caoutchouc (10) sont bien dans les trous (19) de l'appareil. Les goujons caoutchouc assurent le bon maintien du plateau de ponçage dans sa position.

8. Pressez le plateau de ponçage sur le flasque (16) jusqu'à ce qu'il s'enclenche de façon audible.
9. Revissez les quatre vis (9).



10. Vérifiez que le plateau de ponçage est bien fixé.

## Changement de feuille abrasive



### Avertissement relatif à la tension électrique

Retirez la fiche d'alimentation de la prise secteur avant toute intervention sur l'appareil.  
Débranchez le cordon d'alimentation de la prise murale en tirant sur la fiche secteur.

### Remarque

Veillez à remplacer la feuille abrasive toujours à temps. Dans le cas contraire, la feuille abrasive peut se déchirer et causer des dommages à la pièce.

### Remarque

Veillez à ne pas plier la feuille abrasive.

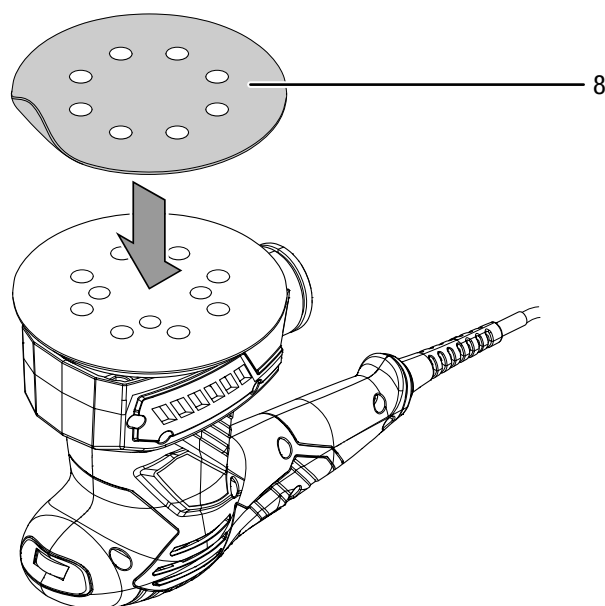
Il est possible de changer la feuille abrasive pour traiter différents matériaux. En outre, il existe différentes granulations qui permettent un ponçage grossier ou un ponçage fin. Le cas échéant, il faut adapter le régime en fonction de la nouvelle feuille abrasive.

Vous pouvez fixer la feuille abrasive sur le plateau de ponçage au moyen du **matériel auto-agrippant**.

### Remarque

Les accessoires de polissage, tels que le non-tissé ou le feutre de polissage, peuvent être fixés sur le plateau de ponçage de la même manière.

1. Avant de fixer une nouvelle feuille abrasive, enlevez la poussière et les salissures du plateau de ponçage, par exemple avec un pinceau. Tapotez sur le matériel auto-agrippant du plateau de ponçage pour obtenir une adhérence optimale.
2. Placez exactement la feuille abrasive (8) avec la surface lisse sur le plateau de ponçage. Les trous d'aspiration de la feuille abrasive et du plateau de ponçage doivent être exactement les uns au-dessus des autres.



3. Appuyez fermement sur la feuille abrasive.
4. Pour la changer ou l'enlever, tirez simplement sur la feuille abrasive pour la détacher du plateau de ponçage.

Avec le plateau de ponçage oscillant, vous pouvez également utiliser des feuilles abrasives **non auto-agrippantes**.

#### Remarque

Si vous utilisez des feuilles abrasives sans trous, vous ne pouvez pas utiliser l'aspiration de poussière.

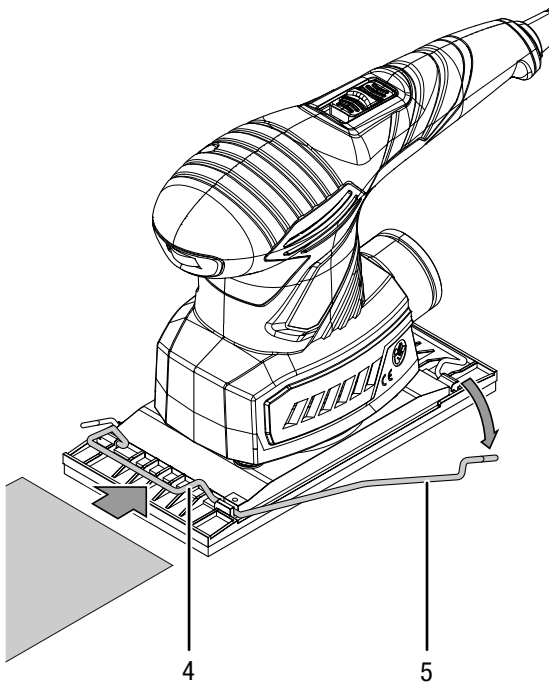
#### Remarque

Lorsque vous découpez la feuille abrasive, veillez à ce qu'elle soit plus grande que le plateau de ponçage oscillant.

Dans le cas contraire, vous ne pourrez pas la fixer avec la barrette de fixation.

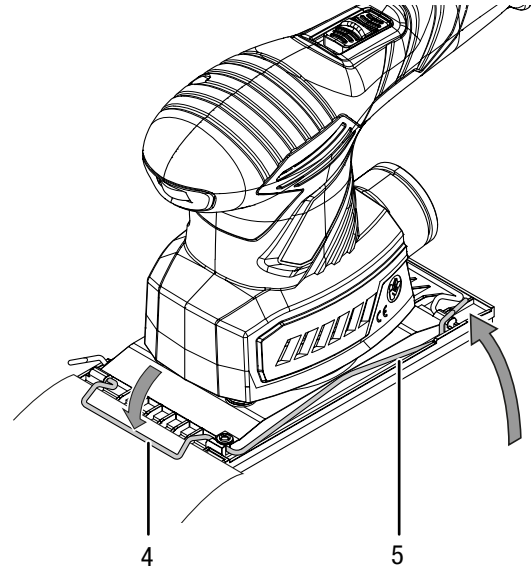
Procédez comme suit :

1. Descendez le levier (5) d'un côté de l'appareil afin d'ouvrir la barrette de fixation (4) correspondante.

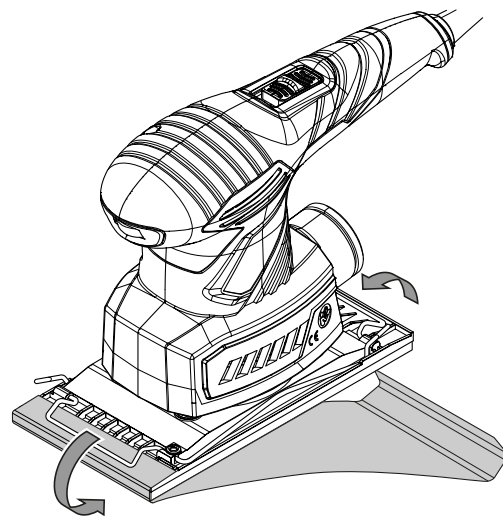


2. Glissez la feuille abrasive avec la face lisse sous la barrette de fixation ouverte.

3. Remontez le levier (5) pour fermer la barrette de fixation (4). Bloquez à nouveau le levier sur le plateau de ponçage.
- ⇒ La feuille abrasive est fixée d'un côté par la barrette de fixation.



4. Faites passer la feuille abrasive en la tendant jusqu'à l'autre barrette de fixation.



5. Répétez les étapes 1 à 3.

## Montage du boîtier de récupération des poussières



### Avertissement relatif aux matières explosives

La poussière de bois qui se trouve dans le boîtier de récupération de poussières peut être enflammée par des vols d'étincelles. N'utilisez aucun aspirateur de poussières lors du ponçage de métaux !

La poussière de bois peut se mélanger avec des restes de vernis ou autres substances chimiques.

Il y a un risque d'incendie ou d'explosion.

Évitez la surchauffe de la pièce à poncer et de l'appareil.

Videz le boîtier de récupération de poussières ou le sac à poussière de l'aspirateur régulièrement.



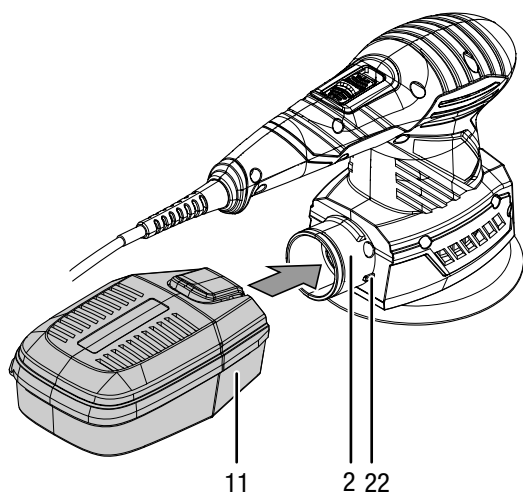
### Porter un masque de protection

Portez toujours un masque de protection adéquat lorsque vous travaillez avec l'appareil.

### Remarque

Le couvercle avec le filtre doit être dirigé vers le haut. Sinon, le boîtier de récupération des poussières ne peut pas être monté.

1. Faites glisser le boîtier de récupération des poussières (11) sur le raccord d'aspiration (2). Les deux ergots (22) situés sur le raccord d'aspiration correspondent aux deux encoches du boîtier de récupération des poussières (11). Le boîtier de récupération des poussières (11) doit s'enclencher dans l'appareil.



## Montage de l'aspiration de poussière externe

Alternativement, vous pouvez raccorder l'aspiration de poussières à l'appareil.



### Avertissement relatif aux matières explosives

La poussière de bois qui se trouve dans le boîtier de récupération de poussières peut être enflammée par des vols d'étincelles. N'utilisez aucun aspirateur de poussières lors du ponçage de métaux !

La poussière de bois peut se mélanger avec des restes de vernis ou autres substances chimiques.

Il y a un risque d'incendie ou d'explosion.

Évitez la surchauffe de la pièce à poncer et de l'appareil.

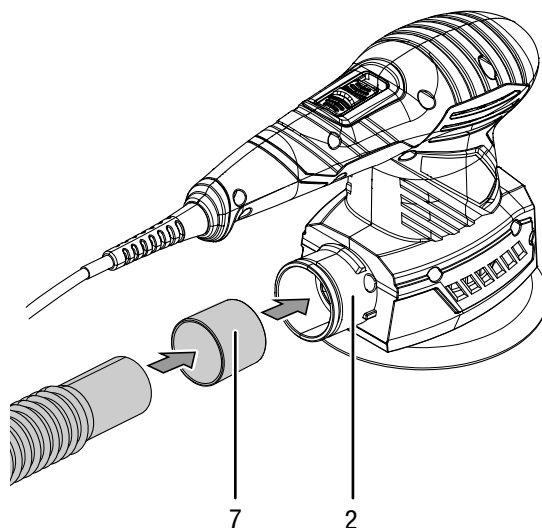
Videz le boîtier de récupération de poussières ou le sac à poussière de l'aspirateur régulièrement.



### Attention

Utilisez toujours un aspirateur spécifique pour l'aspiration de matériaux nocifs pour la santé ou toxiques.

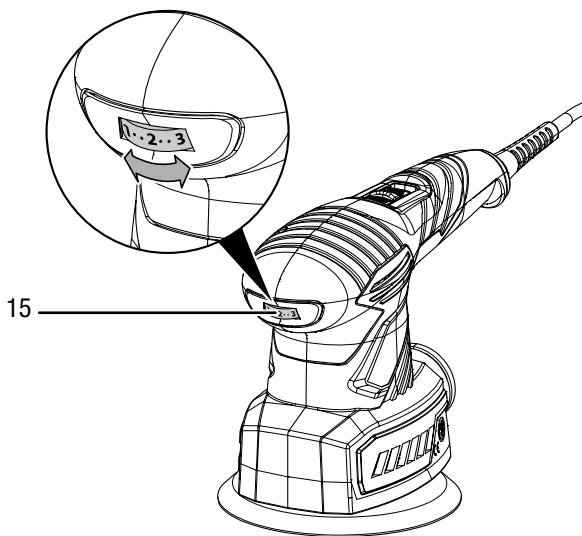
1. Glissez le manchon de réduction (7) de l'aspiration de poussières externe dans le raccord d'aspiration (2).
2. Raccordez un aspirateur adapté (par exemple un aspirateur industriel) au manchon réducteur (7). Consultez le fabricant de votre aspirateur en cas de doute.



### Présélection du régime d'oscillation

La molette de présélection du régime d'oscillation vous permet de modifier le niveau d'oscillation à tout moment, même lorsque l'appareil est en fonctionnement. Le régime d'oscillation requis dépend du matériau et des conditions de travail et peut être défini lors d'un essai pratique. Un régime d'oscillation plus élevé est recommandé pour le ponçage de matériaux durs, tels que les bois ou les métaux ; un régime plus bas sert à traiter les matériaux tendres, par ex. les métaux non ferreux et les peintures. La plage de réglage couvre les 6 niveaux 1 – MAX (14 000 – 24 000 min<sup>-1</sup>).

1. Tournez la molette (15) sur le régime d'oscillation souhaité.



### Branchement du cordon secteur

1. Raccordez la fiche secteur à une prise de courant protégée selon les règles de l'art.

### Utilisation

#### Conseils et recommandations pour la manipulation de la ponceuse multi-fonctions

##### Généralités :

- N'utilisez que des feuilles abrasives homologuées pour l'appareil employé.
- Avant chaque utilisation, contrôlez le bon positionnement du plateau de ponçage. Le plateau de ponçage doit être parfaitement en place et fixé dans le flasque prévu.
- Avant chaque mise en marche, vérifiez que vous utilisez la bonne feuille abrasive adaptée à l'utilisation prévue. La granulation grossière se prête au dégrossissage, la granulation fine, par contre, est conçue pour le ponçage fin et le ponçage de finition.
- Ne traitez pas le bois et le métal avec la même feuille abrasive.
- N'utilisez que des feuilles abrasives en parfait état. Une feuille abrasive abimée peut se déchirer et causer des dommages à la pièce. Remplacez les feuilles abrasives à temps.
- Fixez la pièce à usiner, dans la mesure où elle n'est pas fermement en place du fait de son propre poids.
- Ne chargez pas l'appareil au point de le faire s'arrêter.
- Les fentes d'aération doivent être libres afin que le moteur ne surchauffe pas.

##### Ponçage :

- Le régime et la granulation de la feuille abrasive déterminent l'enlèvement et la qualité de la surface.
- Conduisez le ponçage de manière parallèle et superposez les bandes de ponçage les unes aux autres.
- Travaillez avec une faible force d'appui. Une force d'appui plus élevée entraîne une plus grande usure de l'appareil et de la feuille abrasive.
- Si la surface est brute, poncez au début avec une granulation grossière ou moyenne et terminez l'opération par une granulation fine.
- Pour le retrait de vernis et de peinture et pour le dégrossissage de bois extrêmement rugueux, utilisez une granulation grossière (grain 40 ou 60). Pour le ponçage plan de bois brut ou de bois coupé, utilisez une granulation moyenne (grain 80, 100 ou 120). Utilisez une granulation fine (grain 180, 240 ou 320) pour le lissage ou pour le ponçage fin du bois et de surface avec un vernis ancien, une peinture ancienne ou pour poncer à sec toute surface en bois non traitée.
- Évitez l'accumulation de poussière sur le poste de travail, utilisez toujours une aspiration de poussière pour poncer.
- Traitez les points difficiles d'accès avec la partie avant ou latérale de la feuille abrasive sur le plateau de ponçage.

- Travaillez toujours en aspirant la poussière pour le ponçage de restes de peinture. Les restes de peinture risquent de fondre et de salir la pièce et la feuille abrasive.
- Mettez l'appareil en marche avant de le placer sur la pièce usinée. Soulevez l'appareil après le ponçage de la pièce usinée avant de l'éteindre.

Les valeurs indicatives du tableau vous aident à sélectionner la feuille abrasive adaptée à la tâche prévue :

<b>Traitement de couches de peinture/de vernis ou de mastic/d'apprêt</b>	<b>Grain :</b>	<b>40 – 240</b>
Ponçage de peinture	grossier	40, 60
Ponçage de sous-couche	moyen	80, 120
Ponçage final de couches d'apprêt avant peinture	fin	180, 240
<b>Traitement des matériaux à base de bois</b>	<b>Grain :</b>	<b>40 – 240</b>
Prépolissage par exemple de poutres ou de planches brutes	grossier	40, 60
Polissage plan et égalisation de petites irrégularités	moyen	80, 100, 120
Ponçage fin et polissage final de bois dur	fin	180, 240

### Mise en marche et arrêt de l'appareil

Portez toujours votre équipement personnel de protection lorsque vous travaillez avec l'appareil.



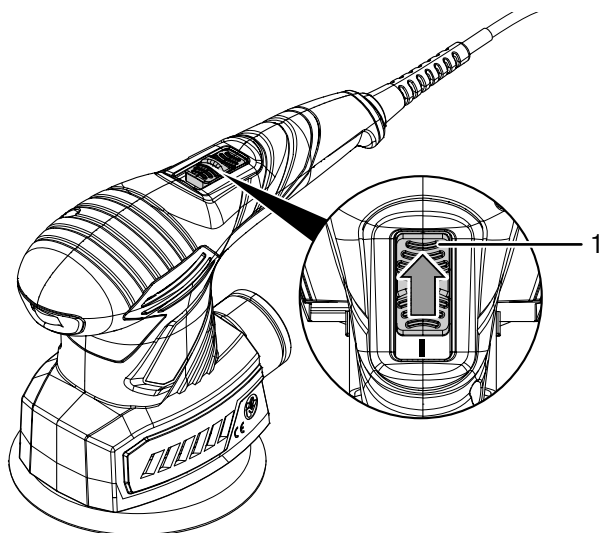
#### Avertissement



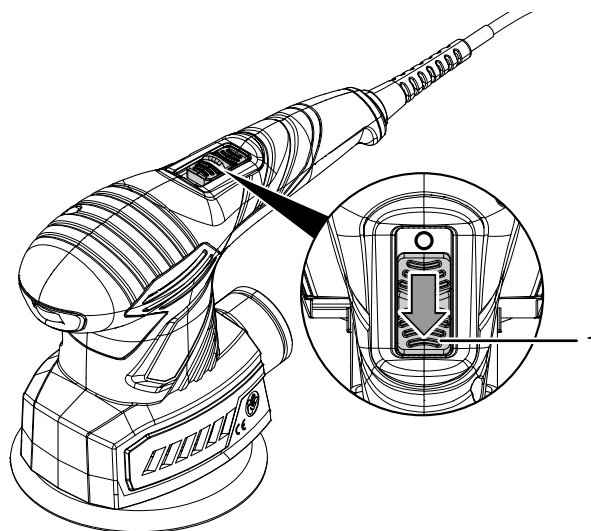
**En cas d'une panne de courant temporaire, l'appareil peut redémarrer involontairement.**

Éteignez l'appareil en appuyant sur la touche marche/arrêt, également si la tension est absente. Débranchez le cordon d'alimentation de la prise murale en tirant sur la fiche secteur.

1. Poussez l'interrupteur marche/arrêt (1) sur la position I.



2. Posez l'appareil sur la pièce à usiner.
3. Soulevez l'appareil de la pièce usinée avant de l'éteindre.
4. Pour éteindre l'appareil, poussez l'interrupteur marche/arrêt (1) sur la position 0.



### Mise hors service



#### Avertissement relatif à la tension électrique

Ne touchez pas la fiche d'alimentation avec les mains humides ou mouillées.

- Arrêtez l'appareil.
- Débranchez le cordon secteur de la prise murale en tirant sur la fiche secteur.
- Si besoin est, laissez refroidir l'appareil.
- Retirez l'outil de l'appareil (voir au chapitre Mise en service).
- Le cas échéant, retirez l'aspiration de poussière de l'appareil.
- Nettoyez l'appareil conformément aux indications figurant au chapitre « Maintenance ».
- Stockez l'appareil conformément aux indications figurant dans le chapitre « Stockage ».



## Défauts et pannes

Dans le cadre de sa production, le bon fonctionnement de l'appareil a été contrôlé à plusieurs reprises. Malgré tout, si l'appareil devait présenter des dysfonctionnements, contrôlez-le en vous conformant à la liste suivante.

Toutes les tâches de dépannage nécessitant l'ouverture du boîtier sont à réaliser par une entreprise d'électricité spécialisée ou par la société Trotec.

### Une légère fumée ou une odeur apparaît lors de la première utilisation :

- Il ne s'agit ni d'un défaut ni d'une panne. Ce phénomène disparaît rapidement après un certain temps de fonctionnement.

### L'appareil ne se met pas en marche :

- Vérifiez le raccordement au secteur.
- Vérifiez le bon état du cordon et de la fiche secteur. Si vous constatez que l'appareil est endommagé, n'essayez pas de le remettre en marche.

Si le cordon secteur de cet appareil est endommagé, il doit être remplacé par le fabricant, son service après-vente ou par une personne qualifiée afin d'éviter tout risque.

- Vérifiez le fusible ou le disjoncteur secteur.



#### Info

Attendez au moins 10 minutes avant de remettre l'appareil en marche.

### Le plateau de ponçage ne bouge pas, bien que le moteur fonctionne :

- Assurez-vous qu'aucun reste de pièce ne bloque l'entraînement. Au besoin, extrayez ce qui bloque.
- Vérifiez que vous avez monté un plateau de ponçage adapté à cet appareil.

### Le plateau de ponçage tremble :

- Vérifiez que vous avez monté un plateau de ponçage adapté à cet appareil.
- Vérifiez que le plateau de ponçage est bien fixé. Le cas échéant, resserrez les vis.
- Le cas échéant, vérifiez le bon positionnement des goujons caoutchouc dans le plateau de ponçage.

### Le moteur ralentit :

- Vérifiez que la pièce à usiner n'entraîne pas une surcharge de l'appareil.
- Réduisez la pression sur la pièce à usiner.
- Vérifiez si la pièce à usiner convient aux travaux à effectuer.

### La surface de la pièce usinée n'est pas lisse ou la puissance de ponçage est trop faible :

- Vérifiez que la feuille abrasive convient au matériau à traiter.
- En cas d'usure de la feuille abrasive, remplacez-la par une neuve, voir au chapitre Remplacement de la feuille abrasive.
- Vérifiez le régime d'oscillation sélectionné. Il doit être adapté aussi bien à la feuille abrasive qu'au matériau.
- Sélectionnez un régime plus élevé en tournant la molette de réglage sur le niveau désiré.

### La feuille abrasive s'use très vite :

- Vérifiez que la feuille abrasive convient au matériau à traiter.
- Réduisez la pression sur la pièce à usiner.
- Sélectionnez un régime moins élevé en tournant la molette de réglage sur le niveau désiré.

### L'appareil devient brûlant :

- Veillez à ne pas exercer une pression trop élevée sur l'appareil pendant le travail.
- Sélectionnez un régime moins élevé en tournant la molette de réglage sur le niveau désiré.
- Vérifiez que la feuille abrasive convient aux travaux à effectuer.
- Les fentes d'aération doivent être libres afin d'éviter une surchauffe du moteur.
- Attendez 10 minutes avant de remettre l'appareil en marche.

#### Remarque

Attendez au moins 3 minutes après toute intervention de maintenance ou de réparation. Vous pouvez alors remettre l'appareil en marche.

### Même après vérification, l'appareil ne fonctionne toujours pas parfaitement ?

Contactez le service après-vente. Le cas échéant, faites réparer l'appareil par une entreprise d'électricité autorisée ou par la société Trotec.

## Entretien

### À respecter avant tous travaux de maintenance



#### Avertissement relatif à la tension électrique

Ne touchez jamais la fiche d'alimentation avec des mains humides ou mouillées.

- Arrêtez l'appareil.
- Débranchez le cordon d'alimentation de la prise murale en tirant sur la fiche secteur.
- Laissez entièrement refroidir l'appareil.



#### Avertissement relatif à la tension électrique

Tout travail de maintenance nécessitant l'ouverture du carter est à réaliser par une entreprise spécialisée homologuée ou par la société Trotec.

### Indications de maintenance

Aucune pièce à entretenir ou à lubrifier par l'utilisateur ne se trouve à l'intérieur de la machine.

### Nettoyage

L'appareil doit être nettoyé avant et après chaque utilisation.

#### Remarque

L'appareil ne doit pas être lubrifié après le nettoyage.



#### Avertissement relatif à la tension électrique

Risque d'électrocution provoquée par la pénétration de liquide dans le boîtier !

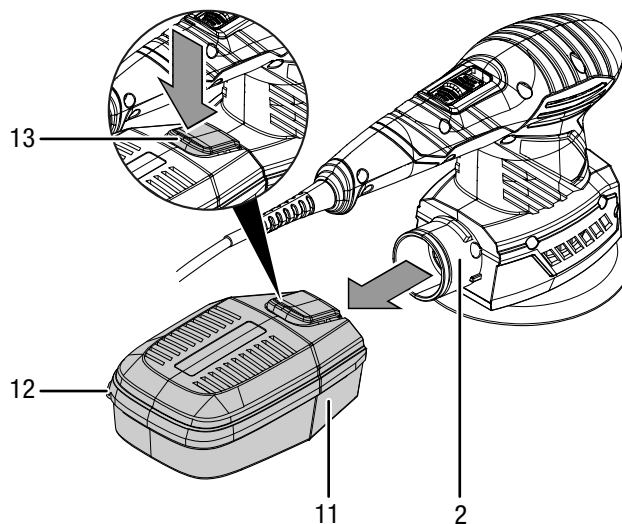
Ne plongez pas l'appareil et les accessoires dans l'eau. Veillez à éviter la pénétration d'eau ou d'autres liquides dans le boîtier.

- Nettoyez l'appareil avec un chiffon humide, doux et non pelucheux. Veillez à ce qu'aucune humidité ne pénètre dans le boîtier. Veillez à ce qu'aucune humidité ne puisse entrer en contact avec les composants électriques. N'utilisez pas de détergents agressifs, comme les aérosols de nettoyage, les solvants, les nettoyants à base d'alcool ou les produits abrasifs pour humidifier le chiffon.
- Séchez l'appareil avec un chiffon doux et non pelucheux.
- Les dépôts de poussière sont à retirer des orifices d'aération afin d'éviter une surchauffe du moteur.

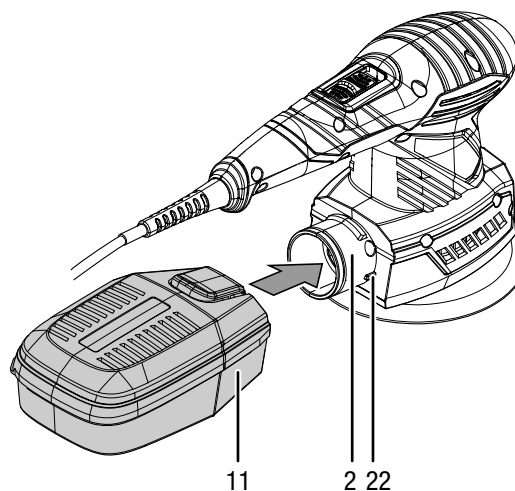
### Vider/nettoyer le boîtier de récupération de poussière

L'appareil possède une puissance d'enlèvement élevée. Videz et nettoyez régulièrement le boîtier de récupération des poussières pour un travail optimal.

1. Tirez le boîtier de récupération des poussières (11) du raccord d'aspiration (2) en pressant la touche de déverrouillage (13).



2. Ouvrez le boîtier de récupération des poussières en tirant sur la languette (12).
3. Enlevez le couvercle du boîtier de récupération des poussières.
4. Tapotez les deux parties du boîtier de récupération des poussières contre un support solide afin de détacher la poussière. Nettoyez le filtre.
5. Videz entièrement les deux parties. Utilisez un pinceau pour retirer la poussière de ponçage qui adhère.
6. Remplacez le couvercle sur le boîtier de récupération des poussières.
7. Faites glisser le boîtier de récupération des poussières (11) sur le raccord d'aspiration (2). Les deux ergots (22) situés sur le raccord d'aspiration correspondent aux deux encoches du boîtier de récupération des poussières (11). Le boîtier de récupération des poussières (11) doit s'enclencher dans l'appareil.



### Nettoyage/remplacement du filtre du boîtier de récupération des poussières

Le filtre doit être nettoyé dès qu'il présente de l'encrassement. Contrôlez l'état de propreté du filtre une à deux fois par an.

En cas de fort encrassement ou de dommage, le filtre doit être remplacé.

1. Enlevez le porte-filtre avec le filtre du couvercle du boîtier de récupération des poussières.
2. Nettoyez le filtre avec de l'eau chaude additionnée d'un produit de nettoyage neutre.
3. Laissez le filtre sécher complètement. Ne placez pas de filtre mouillé dans le boîtier de récupération des poussières.
4. Remplacez le porte-filtre avec le filtre dans le couvercle du boîtier de récupération des poussières.

### Élimination des déchets



Le pictogramme représentant une poubelle barrée, apposé sur un appareil électrique ou électronique, signifie que celui-ci ne doit pas être éliminé en fin de vie avec les ordures ménagères. Des points de collecte gratuits pour les appareils électriques ou électroniques usagés sont à votre disposition à proximité de chez vous. Les autorités de votre ville ou de votre commune peuvent vous en fournir les adresses. Notre site Internet <https://de.trotec.com/shop/> vous informe également sur les autres possibilités de retour que nous avons aménagées.

La collecte séparée des appareils électriques et électroniques usagés permet leur réutilisation éventuelle, le recyclage des matériaux constitutifs et les autres formes de recyclage tout en évitant les conséquences négatives pour l'environnement et la santé des produits dangereux qu'ils sont susceptibles de contenir.

### Déclaration de conformité

Vous trouverez ici les informations contenues dans la déclaration de conformité. La déclaration de conformité signée est disponible à l'adresse <https://hub.trotec.com/?id=41419>.

**Déclaration de conformité (Traduction de l'original)**  
conformément à la directive CE Machines 2006/42/CE,  
annexe II, partie 1, section A

Par la présente, nous, société Trotec GmbH, déclarons que l'appareil désigné ci-après a été développé, conçu et fabriqué conformément aux exigences de la directive CE Machines, version 2006/42/CE.

**Modèle / produit :** PMSS 10-220  
**Type :** ponceuse multifonction 3 en 1  
**À partir de l'année modèle :** 2020-07

#### Directives CE applicables :

- 2011/65/UE : 01/07/2011
- 2012/19/UE : 24/07/2012
- 2014/30/UE : 29/03/2014

#### Normes harmonisées appliquées :

- EN ISO 12100:2010
- EN ISO 20607:2019
- EN 61000-3-2:2014
- EN 61000-3-3:2013
- EN 62841-1:2015
- EN 62841-2-4:2014

#### Normes et spécifications techniques nationales appliquées :

- Règlement (CE) 1907/2006
- EN 55014-1:2017
- EN 55014-2:2015
- EN 61000-3-3:2013/A1:2019
- EN IEC 61000-3-2:2019

#### Nom du fabricant et de la personne autorisée à établir les documents techniques :

Trotec GmbH  
Grebbener Straße 7, D-52525 Heinsberg  
Téléphone : +49 2452 962-400  
E-mail : [info@trotec.de](mailto:info@trotec.de)

Lieu et date de la déclaration :  
Heinsberg, le 19.12.2017

Detlef von der Lieck, gérant

Trotec GmbH

Grebener Str. 7  
D-52525 Heinsberg

☎ +49 2452 962-400

☎ +49 2452 962-200

✉ [info@trotec.com](mailto:info@trotec.com)

[www.trotec.com](http://www.trotec.com)