

# PWLS 10 / PWLS 10-20V

NL

BEDIENINGSHANDLEIDING  
ACCU-WERKLAMP



**Inhoudsopgave**

**Opmerkingen m.b.t. de bedieningshandleiding** ..... 2

**Veiligheid** ..... 2

**Informatie over het apparaat** ..... 5

**Transport en opslag** ..... 6

**In gebruik nemen**..... 7

**Bediening** ..... 8

**Defecten en storingen** ..... 9

**Onderhoud** ..... 10

**Recycling** ..... 10

**Opmerkingen m.b.t. de bedieningshandleiding**

**Symbolen**



**Waarschuwing voor elektrische spanning**

Dit symbool wijst op gevaren voor het leven en de gezondheid van personen door elektrische spanning.



**Waarschuwing voor hete oppervlakken**

Dit symbool wijst op gevaren voor het leven en de gezondheid van personen door hete oppervlakken.



**Waarschuwing**

Dit signaalwoord wijst op een gevaar met een middelmatige risicograad, dat indien niet vermeden de dood of zwaar letsel tot gevolg kan hebben.



**Voorzichtig**

Dit signaalwoord wijst op een gevaar met een lage risicograad, dat indien niet vermeden gering of matig letsel tot gevolg kan hebben.

**Let op**

Het signaalwoord wijst op belangrijke informatie (bijv. op materiële schade), maar niet op gevaren.



**Info**

Aanwijzingen met dit symbool helpen u bij het snel en veilig uitvoeren van uw werkzaamheden.

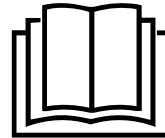


**Handleiding opvolgen**

Aanwijzingen met dit symbool wijzen u erop dat de bedieningshandleiding moet worden opgevolgd.

De actuele versie van de bedieningshandleiding en de EU-conformiteitsverklaring, kunt u downloaden via de volgende link:

De actuele versie van de bedieningshandleiding vindt u op:



PWLS 10  
PWLS 10-20V



<https://hub.trotec.com/?id=41559>

**Veiligheid**

**Lees deze handleiding vóór het in gebruik nemen / gebruik van het apparaat zorgvuldig en bewaar de handleiding altijd in de directe omgeving van de opstellocatie resp. bij het apparaat.**



**Waarschuwing**

**Lees alle veiligheidsinstructies, aanwijzingen, illustraties en technische gegevens van dit elektrisch gereedschap.**

Het niet opvolgen van de onderstaande aanwijzingen kan een elektrische schok, brand en/of zwaar letsel veroorzaken.

**Bewaar alle veiligheidsinstructies en aanwijzingen voor later gebruik.**

- Open de behuizing van het apparaat niet. Er bestaat kortsluitgevaar.
- Houd het apparaat uit de buurt van open vuur en hete oppervlakken en het niet gebruiken of opslaan in de buurt hiervan.
- Trek de netstekker van het netsnoer nooit direct uit het stopcontact, maar pak altijd de netstekker zelf vast.
- Laat het apparaat niet onbewaakt draaien.
- Steek de netstekker in een volgens de voorschriften gezekeerd stopcontact.
- Laat het apparaat voor transport en/of onderhoudswerkzaamheden afkoelen.
- Gebruik het apparaat niet in agressieve atmosferen.
- Gebruik het apparaat niet in ruimten of omgevingen met explosiegevaar en plaats het daar nooit.
- Gebruik of bedien het apparaat niet met vochtige of natte handen.
- Gebruik dit apparaat niet in directe nabijheid van badkuipen, douchebakken, zwembaden of andere reservoirs, die water bevatten. Er bestaat gevaar voor een elektrische schok!
- Stel het apparaat niet bloot aan een gerichte waterstraal.

- Laat het apparaat na een vochtige reiniging drogen. Gebruik het niet in natte toestand.
- Gebruik het apparaat nooit als u schade aan de netstekker of het netsnoer constateert. Wordt het netsnoer van dit apparaat beschadigd, moet deze door de fabrikant of de klantendienst hiervan of door een vergelijkbaar gekwalificeerde persoon worden vervangen, zodat gevaren worden voorkomen. Defecte netsnoeren vormen een ernstig gevaar voor de gezondheid!
- Ga niet op het apparaat zitten.
- De stroomaansluiting moet voldoen aan de gegeven in het hoofdstuk technische gegevens.
- Controleer voor elk gebruik van het apparaat de accessoires en aansluitonderdelen hiervan op mogelijke beschadigingen. Gebruik geen defecte apparaten of apparaatonderdelen.
- Kijk nooit direct in de LED's! De optische straling kan schadelijk zijn voor uw ogen.
- De LED's en andere apparaatonderdelen kunnen zeer heet worden. Nooit hete oppervlakken van het apparaat vastpakken.



#### **Algemene veiligheidsinstructies voor accu's / laadapparaten**

- **Gebruik in de producten alleen de daarvoor bestemde accu's.** Het gebruik van andere accu's kan tot letsel en brandgevaar leiden.
- **Houd de niet gebruikte accu uit de buurt van paperclips, munten, sleutels, spijkers, schroeven of andere kleine metalen voorwerpen die een overbrugging van de contacten kunnen veroorzaken.** Een kortsluiting tussen de accucontacten kan verbrandingen of brand tot gevolg hebben.
- **Laad accu's alleen in laadapparaten die door de fabrikant worden aanbevolen.** Voor een laadapparaat dat geschikt is voor een bepaald type accu's, bestaat brandgevaar bij gebruik met andere accu's.
- **Laad geen accu's van derden.** Het laadapparaat is uitsluitend geschikt voor het laden van de meegeleverde accu's met de in de technische gegevens opgegeven spanningen. Anders bestaat er brand- en explosiegevaar.
- **Bij verkeerd gebruik kan vloeistof uit de accu's weglekken.** Vermijd het contact hiermee. Bij toevallig contact afspoelen met water. Komt de vloeistof in de ogen, bezoek dan een arts voor hulp. Weglekkende accuvloeistof kan leiden tot huidirritaties en verbrandingen.
- **Bij beschadigingen en ondeskundig gebruik van de accu's kunnen dampen ontsnappen.** Zorg voor toevoer van verse lucht en bezoek bij klachten een arts. De dampen kunnen de ademwegen irriteren.

- **Open de accu niet.** Er bestaat gevaar voor kortsluiting.
- **Sluit de accu niet kort.** Er bestaat explosiegevaar.
- **Accu's mogen niet worden blootgesteld aan mechanische schokken.**
- **Bescherm elektrische onderdelen tegen vocht. Dompel ze tijdens het reinigen of gebruik niet onder in water of andere vloeistoffen, om een elektrische schok te voorkomen.** Houd het laadapparaat nooit onder stromend water. Volg de aanwijzingen voor reiniging en onderhoud op.
- **Het laadapparaat is alleen geschikt voor het gebruik binnen.**
- **Houd het laadapparaat schoon.** Door vervuiling bestaat gevaar voor een elektrische schok.
- **Gebruik het laadapparaat niet op een licht ontvlambare ondergrond (bijv. papier, textiel etc.), resp. in een brandbare omgeving.** Door de tijdens het laden ontstane warmte bestaat brandgevaar.
- **Gebruik het laadapparaat alleen voor het opladen van de accu.** Het laadapparaat mag niet als stroomvoorziening voor het elektrisch gereedschap worden gebruikt.

#### **Bedoeld gebruik**

Gebruik het apparaat PWLS 10 / PWLS 10-20V voor het tijdelijk verlichten van een zone in droge binnenruimten, volgens de technische gegevens.

Wij adviseren u originele accessoires van Trotec te gebruiken.

#### **Voorspelbaar verkeerd gebruik**

Het apparaat PWLS 10 / PWLS 10-20V is niet bedoeld voor het permanent verlichten van binnen- en buitenruimten.

Elk ander gebruik dan in hoofdstuk bedoeld gebruik is beschreven, geldt als logisch voorspelbaar verkeerd gebruik.

#### **Persoonlijke kwalificaties**

Personen die dit apparaat gebruiken moeten:

- de bedieningshandleiding, vooral het hoofdstuk veiligheid hebben gelezen en begrepen.

## Veiligheidssymbolen en stickers op de accu

### Let op

Verwijder geen veiligheidssymbolen, stickers of etiketten van het apparaat. Houd alle veiligheidssymbolen, stickers en etiketten in een leesbare toestand.

De volgende veiligheidssymbolen en stickers zijn aangebracht op de accu:



### Waarschuwing voor explosiegevaar!

Deze symbolen wijzen op het volgende:



De accu niet blootstellen aan brand of een te hoge temperatuur! Breng de accu niet in contact met water of vuur! Voorkom direct zonlicht en vochtigheid. Er bestaat explosiegevaar!

Laad de accu nooit bij omgevingstemperaturen onder 10 °C of boven 40 °C. Verkeerd opladen of opladen buiten het toegestane temperatuurbereik, kan de accu onherstelbaar beschadigen en het brandgevaar verhogen.



### De accu op de juiste wijze recycleren!

Dit symbool wijst op het volgende:

Zorg voor een correcte recycling van de accu en gooi deze nooit weg in afvalwater of in open water.

De accu bevat irriterende, bijtende en giftige stoffen, die een aanzienlijk risico vormen voor mens en milieu.

## Restgevaaren



### Waarschuwing voor elektrische spanning

Elektrische schok door onvoldoende isolatie. Controleer het apparaat voor elk gebruik op beschadigingen en een probleemloze werking. Bij het vaststellen van beschadigingen, het apparaat niet meer gebruiken. Gebruik het apparaat niet, als het apparaat of uw handen vochtig of nat zijn!



### Waarschuwing voor elektrische spanning

Werkzaamheden aan elektrische onderdelen mogen alleen door een geautoriseerd gespecialiseerd bedrijf worden uitgevoerd!



### Waarschuwing voor elektrische spanning

Trek voor alle werkzaamheden aan het apparaat de netstekker uit het stopcontact en de accu uit het apparaat! De netstekker van het netsnoer uit het stopcontact trekken door de stekker vast te pakken.



### Waarschuwing voor elektrische spanning

Er bestaat kortsluitgevaar door in de behuizing binnendringende vloeistoffen! Dompel het apparaat en de accessoires niet onder in water. Zorg dat geen water of andere vloeistoffen in de behuizing komen.



### Waarschuwing voor explosieve stoffen

Stel de accu niet bloot aan temperaturen boven 45 °C! Breng de accu niet in contact met water of vuur! Voorkom direct zonlicht en vochtigheid. Er bestaat explosiegevaar!



### Waarschuwing voor hete oppervlakken

Onderdelen van het apparaat kunnen zeer heet worden en tot brandwonden leiden. Let vooral goed op als kinderen of andere kwetsbare personen aanwezig zijn!



### Waarschuwing

Van dit apparaat kunnen gevaren uitgaan als het ondeskundig of niet volgens het bedoeld gebruik wordt gebruikt door niet geïnstrueerde personen! Zorg dat wordt voldaan aan de persoonlijke kwalificaties!



### Waarschuwing

Het apparaat is geen speelgoed en hoort niet in kinderhanden.



### Waarschuwing

Verstikkingsgevaar! Laat het verpakkingsmateriaal niet achteloos rondslingeren. Voor kinderen kan dit gevaarlijk speelgoed zijn.



### Voorzichtig

Houd voldoende afstand van warmtebronnen.



### Waarschuwing

Kijk nooit direct in de LED's! De optische straling kan schadelijk zijn voor uw ogen.

### Let op

Het apparaat kan beschadigd raken als het niet correct wordt opgeslagen of getransporteerd. De informatie m.b.t. het transport en de opslag van het apparaat opvolgen.



### Waarschuwing

Bij het niet aanhouden van de omgevingstemperaturen kunnen technische defecten ontstaan! Het apparaat is uitsluitend geschikt voor gebruik binnen.

## Informatie over het apparaat

### Beschrijving van het apparaat

Het apparaat PWLS 10 / PWLS 10-20V heeft een felle LED-staflamp met geïntegreerde handlamp. De felle LED in de lampkop zorgt voor de zaklampfunctie. Daardoor is zowel puntgericht als vlakdekkend verlichten mogelijk.

De LED's branden met een sterkte van 110 lux (300 lm).

De lampkop is 270° draaibaar en in 7 vergrendelingsposities verticaal 180° zwenkbaar voor nagenoeg onbegrensde lampposities.

De rubberen softgrip-inlegstukken bij de greep op de behuizing zorgen voor stevige grip.

De geïntegreerde ophanghaak maakt het ongecompliceerd ophangen van de lamp mogelijk.

De voorgemonteerde riemclip maakt een eenvoudiger transport en snelle beschikbaarheid van het apparaat mogelijk.

De accu heeft een eigen capaciteitsindicatie, waarmee u de laadtoestand kunt vaststellen, zonder dat de accu hoeft te zijn aangesloten op het apparaat.

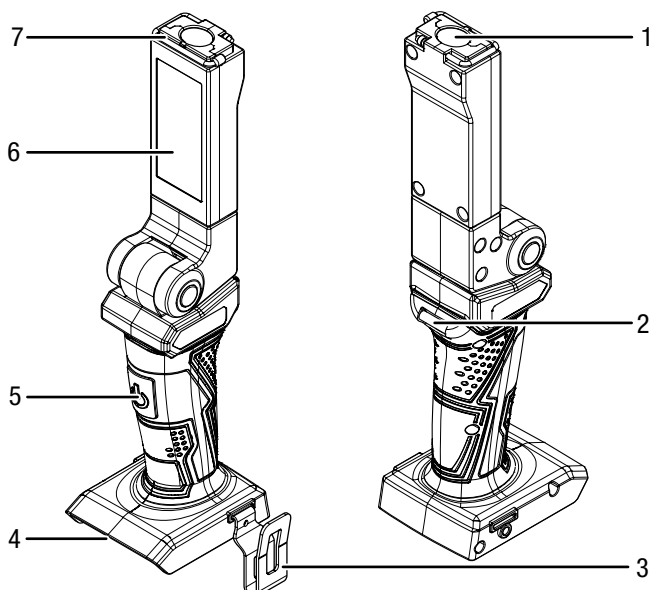


#### Info

Het apparaat PWLS 10-20V wordt geleverd zonder de accessoire delen accu en snellaadapparaat. Als accu kunt u de Trotec Multiflex-accu's 20V 2 Ah / 4 Ah en het bijbehorende snellaadapparaat gebruiken (zie ook hoofdstuk Nabestelbare accessoires).

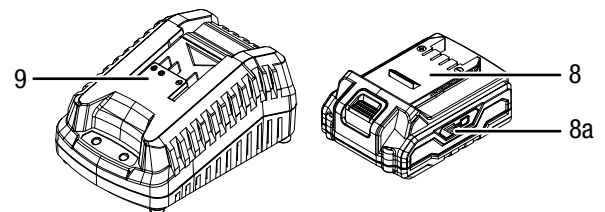
### Overzicht van het apparaat

#### PWLS 10 / PWLS 10-20V



Nr.	Aanduiding
1	Handlamp
2	Bevestiging voor draaglus
3	Riemclip
4	Opname voor accu
5	Aan/uit-schakelaar
6	Staaflamp
7	Ophanghaak

#### PWLS 10-20V



Nr.	Aanduiding
8	Accu
8a	Accu-capaciteitsindicatie
9	Snellaadapparaat

### Leveromvang


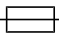

#### PWLS 10

- 1 x accu-werklamp
- 1 x riemclip
- 1 x handleiding

#### PWLS 10-20V

- 1 x accu-werklamp
- 1 x accu
- 1 x snellaadapparaat
- 1 x riemclip
- 1 x handleiding

## Technische gegevens

Parameter		Waarde
Model		PWLS 10 / PWLS 10-20V
Nominale spanning		20 V $\overline{=}$
Punt-LED (handlamp)	Opgenomen vermogen	3 W
	Lichtstroom	250 lm
	Lichtsterkte	110 lx
	Brandduur	ca. 6 uur
Vlak-LED (staaflamp)	Opgenomen vermogen	3 W
	Lichtstroom	300 lm
	Lichtsterkte	11 lx
	Brandduur	ca. 8 uur
Kleurtemperatuur		6200 K
Beschermingsklasse		III / 
Afmetingen (lengte x breedte x hoogte)		85 x 70 x 175 mm
Gewicht		380 g
<b>Accu</b>		Multiflex 20 - 2.0 DC
Type		Li-ion
Nominale spanning		20 V $\overline{=}$
Capaciteit		2 Ah
<b>Snellaadapparaat</b>		Multiflex 20 - 2.0 AC
Ingang		
Nominale spanning		230 – 240 V / 50 Hz
Opgenomen vermogen		65 W
Uitgang		
Nominale spanning		21,5 V $\overline{=}$
Laadstroom		2,4 A
Zekering 		T 3,15 A
Laadduur		1 uur
Kabellengte		1,5 m
Beschermingsklasse		II / 

## Transport en opslag

### Let op

Het apparaat kan beschadigd raken als het niet correct wordt opgeslagen of getransporteerd.

De informatie m.b.t. het transport en de opslag van het apparaat opvolgen.

### Transport

**Vóór** elk transport de volgende instructies opvolgen:

- Schakel het apparaat uit.
- Laat het apparaat afkoelen.
- De netstekker van het netsnoer van het laadapparaat uit het stopcontact trekken door de netstekker vast te pakken.
- Verwijder de accu uit het apparaat.

Voor de meegeleverde Li-ion-accu's gelden de wettelijke eisen voor gevaarlijke goederen.

Houd u aan de volgende instructies bij transport, resp. verzending van Li-ion-accu's:

- De accu's kunnen door de gebruiker zonder verdere documenten over de weg worden getransporteerd.
- Bij verzending door derden (bijv. luchttransport of wegtransport) moeten speciale eisen aan de verpakking en markering worden opgevolgd. Hierbij moet bij de voorbereiding van het postpakket een expert op het gebied van gevaarlijke goederen worden geraadpleegd.
  - Verzend accu's niet als de behuizing beschadigd is.
  - Plak open contacten af en verpak de accu zodanig, dat hij niet beweegt in de verpakking.
  - Graag ook de eventueel verdergaande nationale voorschriften opvolgen.

### Opslag

**Vóór** elke opslag de volgende aanwijzingen opvolgen:

- Schakel het apparaat uit.
- De netstekker van het netsnoer van het laadapparaat uit het stopcontact trekken door de netstekker vast te pakken.
- Laat het apparaat afkoelen.
- Verwijder de accu uit het apparaat.
- Reinig het apparaat, zoals in het hoofdstuk onderhoud is beschreven.
- Geen volledig ontladen Li-ion-accu's opslaan. Het opslaan van ontladen accu's kan leiden tot diepontlading en dus beschadiging van de accu.

Houd bij het niet gebruiken van het apparaat rekening met de volgende opslagcondities:

- Droog en tegen vocht en hitte beschermd
- Omgevingstemperatuur onder 40 °C
- op een plaats die beschermd is tegen stof en direct zonlicht

## In gebruik nemen

### Apparaat uitpakken

- Verwijder het apparaat en de accessoires uit de verpakking.



#### Waarschuwing voor elektrische spanning

Elektrische schok door onvoldoende isolatie. Controleer het apparaat voor elk gebruik op beschadigingen en een probleemloze werking. Bij het vaststellen van beschadigingen, het apparaat niet meer gebruiken.

Gebruik het apparaat niet, als het apparaat of uw handen vochtig of nat zijn!

- Controleer de inhoud op volledigheid en let op beschadigingen.



#### Waarschuwing

Verstikkingsgevaar!

Laat het verpakkingsmateriaal niet achteloos rondslingeren. Voor kinderen kan dit gevaarlijk speelgoed zijn.

- Het gebruikte verpakkingsmateriaal recycleren volgens de nationale wetgeving.

### Accu laden

#### Let op

De accu kan bij ondeskundig laden worden beschadigd.

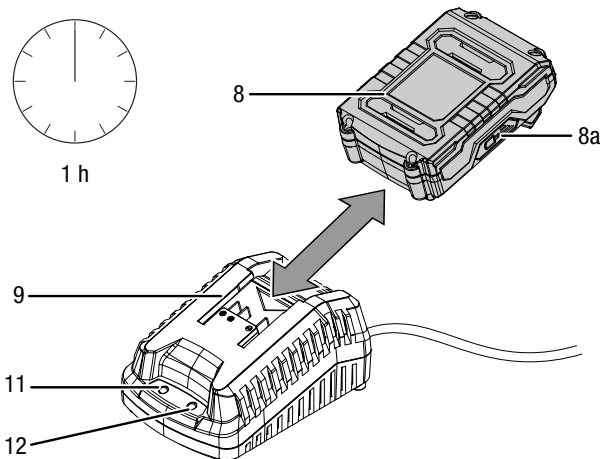
Trek de netstekker van het laadapparaat elke keer voor het inleggen en verwijderen van de accu uit het stopcontact.

Laad de accu nooit bij omgevingstemperaturen onder 10 °C of boven 40 °C.

De accu is bij levering deels opgeladen, om beschadiging van de accu door diepontlading te voorkomen.

De accu moet vóór het eerste gebruik en bij een lage accucapaciteit (alleen de rode led van de accucapaciteitsindicatie (8a) brandt nog) worden opgeladen. Ga hiervoor als volgt te werk:

1. Schuif de accu (8) omgekeerd in het snellaadapparaat (9).

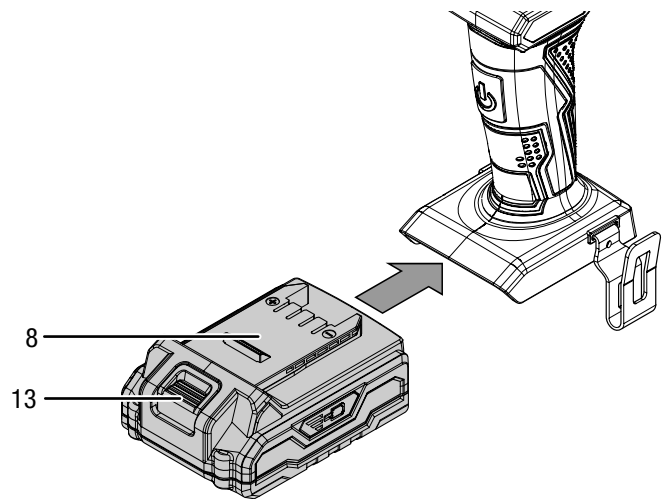


2. Steek de netstekker van het snellaadapparaat (9) in een volgens de voorschriften afgezekerde contactdoos.
  - ⇒ De rode accu-led (12) brandt.
  - ⇒ De laadtijd is ca. een uur.
3. Wacht tot de rode accu-led (12) dooft en de groene accu-led (11) brandt.
  - ⇒ De accu (8) is volledig geladen.
4. Haal het netsnoer van het snellaadapparaat (9) uit de contactdoos door het bij de netstekker vast te pakken.
  - ⇒ Accu (8) en snellaadapparaat (9) kunnen tijdens het opladen evt. opgewarmd zijn.

Laat de accu (8) afkoelen tot ruimtetemperatuur.
5. Haal de accu (8) weer uit het snellaadapparaat (9).

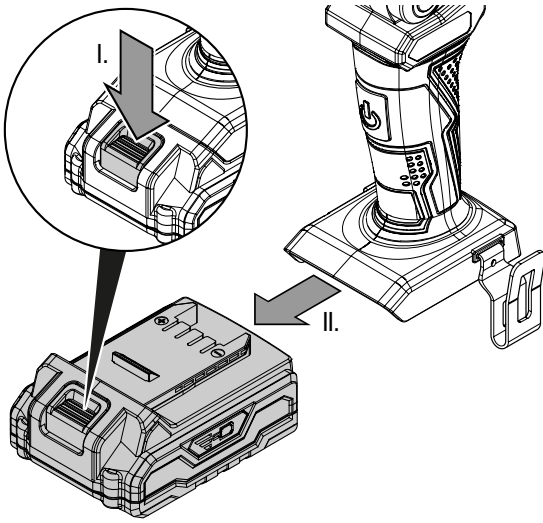
### Accu plaatsen

1. Schuif de accu (8) op het apparaat, tot deze vastklikt.



**Accu verwijderen**

1. Maak de accu (8) los van het apparaat door de ontgrendelingsknop (13) vast te houden (I.) en de accu van het apparaat te trekken (II.).



2. Laad de accu (8) indien nodig weer op zoals beschreven onder *Accu laden*.

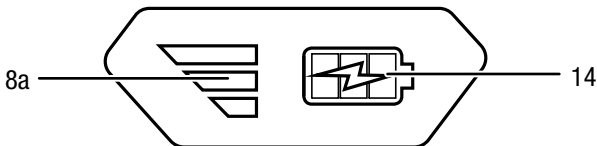
**Laadtoestand van de accu controleren**

De accu heeft een geïntegreerde capaciteitsindicatie.

De laadtoestand wordt via de drie leds van de accu-capaciteitsindicatie (8a) als volgt weergegeven:

LED-kleur	Betekenis
Groen – oranje – rood	maximale lading / capaciteit
Oranje – rood	middelmatige lading / capaciteit
Rood	zwakke lading - accu opladen

1. Druk op het accu-symbool (14) op de accu (8).  
⇒ De laadtoestand kan worden afgelezen op de accu-capaciteitsindicatie (8a).



**Bediening**

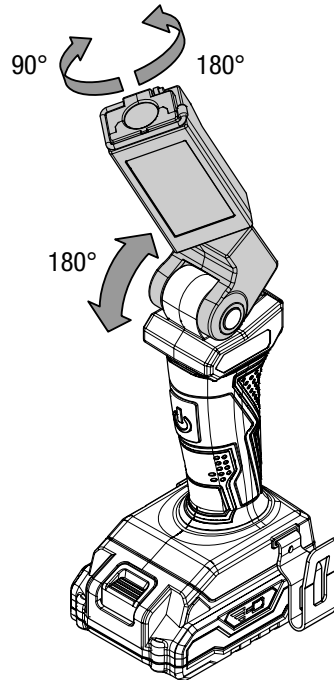
**Tips en instructies voor de omgang met de accu-werklamp**

*Algemeen:*

- Vermijd het kijken in de lichtbron.
- Gebruik het apparaat voor het tijdelijk te verlichten van een zone in droge binnenruimten.
- De handlamp kan als zaklamp worden gebruikt.
- De staaflamp is geschikt om grotere gedeelten te verlichten.

**Apparaat in- en uitschakelen**

1. Klap het apparaat open en breng de staaflamp (6) resp. de handlamp (1) in de gewenste positie.

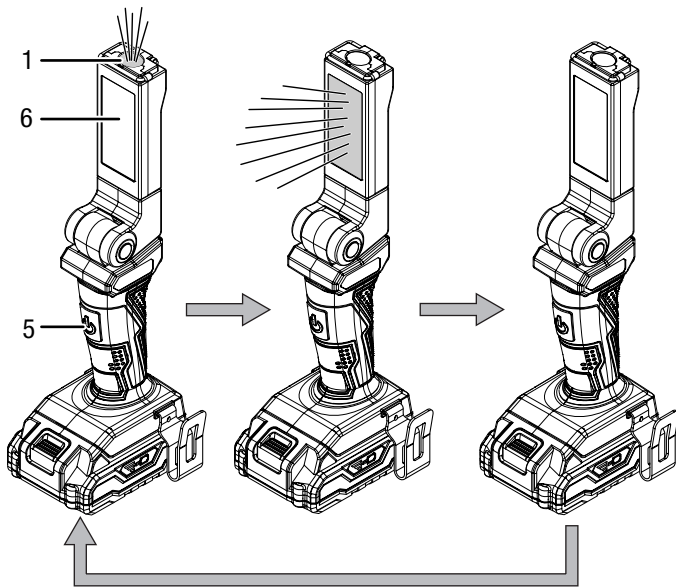


**Info**

- U kunt de staaflamp 90° met de klok mee en 180° tegen de klok in draaien.
2. Druk op de aan-/uit-schakelaar (5) om de handlamp (1) in te schakelen.
  3. Druk opnieuw op de aan-/uit-schakelaar (5) om de staaflamp (6) in te schakelen.



4. Druk opnieuw op de aan-/uit-schakelaar (5) om het apparaat uit te schakelen.



#### Buiten gebruik stellen



#### Waarschuwing voor elektrische spanning

Raak de netstekker niet aan met vochtige of natte handen.

- Schakel het apparaat uit.
- Laat het apparaat afkoelen.
- De netstekker van het netsnoer van het laadapparaat uit het stopcontact trekken door de netstekker vast te pakken.
- Verwijder de accu uit het apparaat (zie hoofdstuk in gebruik nemen).
- Reinig het apparaat volgens het hoofdstuk onderhoud.
- Het apparaat opslaan volgens het hoofdstuk opslag.

#### Defecten en storingen

Het apparaat is tijdens de productie meerdere keren op een goede werking getest. Mochten er desondanks storingen ontstaan, controleer het apparaat dan op basis van de volgende lijst.

Werkzaamheden voor het verhelpen van fouten en storingen, waarvoor de behuizing moet worden geopend, mogen alleen door een geautoriseerd elektrotechnische vakbedrijf of door Trotec worden uitgevoerd.

#### De accu wordt niet opgeladen:

- Controleer of de accu correct op het snellaadapparaat is geplaatst. Schuif de accu zo in het snellaadapparaat, dat de contacten van de accu aangrijpen in het snellaadapparaat. De accu moet vergrendelen in het snellaadapparaat.
- Controleer de netaansluiting.
- Controleer het netsnoer en de netstekker op beschadigingen.
- Controleer de afzekering van de gebouwinstallatie.
- Controleer het snellaadapparaat op beschadigingen. Is het snellaadapparaat beschadigd, gebruik het dan niet langer. Neem contact op met de Trotec-klantenservice.
- Controleer de contacten van de accu op vervuilingen. Verwijder evt. aanwezige vervuilingen.
- De accu kan defect zijn en moet worden vervangen. Gebruik uitsluitend accu's van hetzelfde type.

#### Het apparaat brandt niet:

- De accucapaciteit kan te zwak zijn. De accu opladen.
- Controleer of de accu correct op het apparaat is geplaatst. Schuif de accu zo in het apparaat, dat de contacten van de accu aangrijpen. De accu moet vergrendelen in het apparaat.
- Controleer de contacten van de accu op vervuilingen. Verwijder evt. aanwezige vervuilingen.

#### Let op

Wacht na alle onderhouds- en reparatiewerkzaamheden minimaal 3 minuten. Schakel het apparaat daarna pas weer in.

#### Werkt uw apparaat na deze controles nog niet probleemloos?

Neem contact op met de klantendienst. Het apparaat indien nodig voor reparatie naar een geautoriseerd elektrotechnisch vakbedrijf of naar Trotec brengen.

## Onderhoud

### Werkzaamheden voor aanvang van het onderhoud



#### Waarschuwing voor elektrische spanning

Raak de netstekker en accu niet aan met vochtige of natte handen.

- Schakel het apparaat uit.
- Laat het apparaat volledig afkoelen.
- Verwijder de accu uit het apparaat.



#### Waarschuwing voor elektrische spanning

**Onderhoudswerkzaamheden waarvoor het openen van de behuizing noodzakelijk is, mogen uitsluitend door geautoriseerde vakbedrijven of door Trotec worden uitgevoerd.**

### Aanwijzingen voor het onderhoud

Binnenin de machine bevinden zich geen door de gebruiker te onderhouden of smeren onderdelen.

### Veiligheidssymbolen op de accu

Controleer regelmatig de veiligheidssymbolen op de accu. Vervang onleesbare veiligheidssymbolen!

### Reiniging

Het apparaat moet voor en na elk gebruik worden gereinigd.

#### Let op

Na het reinigen hoeft het apparaat niet te worden gesmeerd.



#### Waarschuwing voor elektrische spanning

Er bestaat kortsluitgevaar door in de behuizing binnendringende vloeistoffen!

Dompel het apparaat en de accessoires niet onder in water. Zorg dat geen water of andere vloeistoffen in de behuizing komen.

- Reinig het apparaat met een vochtige, zachte en pluisvrije doek. Zorg dat geen vochtigheid in de behuizing komt. Zorg dat elektrische onderdelen niet in contact komen met vocht. Gebruik geen agressieve reinigingsmiddelen, zoals reinigingssprays, oplosmiddelen, alcoholhoudende reinigingsmiddelen of schuurmiddelen voor het bevochtigen van de doek.
- Droog het apparaat met een zachte en pluisvrije doek.
- De aansluitcontacten bij apparaat en laadapparaat schoon houden.

## Recycling



Het symbool met een doorgestreepte vuilnisbak op een elektrisch of elektronisch apparaat geeft aan, dat het aan het eind van de levensduur niet mag worden weggegooid met het huishoudelijk afval. Voor kosteloze retournering zijn er inzamelpunten voor oude elektrische en elektronische apparaten bij u in de buurt. De adressen kunt u opvragen bij uw gemeente. U kunt zich via onze website <https://de.trotec.com/shop/> informeren over meer door ons aangeboden retourmogelijkheden.

Door het gescheiden inzamelen van oude elektrische en elektronische apparaten worden recycling, materiaalhergebruik, resp. andere vormen van hergebruik van oude apparaten mogelijke gemaakt. Ook worden zo negatieve gevolgen bij de recyclen van de mogelijk in de apparaten opgenomen gevaarlijke stoffen voor het milieu en voor de menselijke gezondheid voorkomen.



Batterijen en accu's horen niet in het huisvuil, maar moeten in de Europese Unie – volgens Richtlijn 2006/66/EG VAN HET EUROPEES PARLEMENT EN DE RAAD van 6 september 2006 betreffende afgedankte batterijen en accu's – vakkundig worden gerecycled. De batterijen en accu's graag recyclen volgens de geldende wettelijke bepalingen.

Trotec GmbH

Grebener Str. 7  
D-52525 Heinsberg

☎ +49 2452 962-400

☎ +49 2452 962-200

✉ [info@trotec.com](mailto:info@trotec.com)

[www.trotec.com](http://www.trotec.com)