

TR

ORİJİNAL KULLANIM  
KILAVUZUNUN ÇEVİRİSİ  
LED EL FENERİ



## İçindekiler

Kullanım kılavuzu hakkında bilgiler .....	2
Cihazın kullanım ömrü ve garanti süresi.....	2
Kullanım hatalarına ilişkin bilgiler – Güvenlik .....	2
Cihaz fonksiyonlarıyla ilgili tanıtıcı ve temel bilgiler .....	4
Taşıma ve nakliye sırasında dikkat edilecek hususlar .....	6
Bağlantı veya montaj.....	6
Kullanım .....	7
Cihazın enerji tüketimi açısından verimli kullanımına ilişkin bilgiler .....	8
Hatalar ve arızalar .....	8
Kullanıcının kendi yapabileceği bakım, onarım veya ürünün temizliğine ilişkin bilgiler .....	8
Bakım, onarım ve kullanımda uyulması gereken kurallar .....	8
Servis istasyonları .....	9
Üretici ve ithalatçı firmanın unvanı, adres ve telefon numarası .....	9
Kullanım sırasında insan veya çevre sağlığına tehlikeli veya zararlı olabilecek durumlara ilişkin uyarılar .....	9

## Kullanım kılavuzu hakkında bilgiler

### Semboller



#### Elektrik gerilimine karşı uyarı

Bu sembol, elektrik gerilimi nedeniyle insanların hayatına ve sağlığına yönelik oluşan tehlikelere karşı uyarıda bulunur.



#### Sıcak yüzeye karşı uyarı

Bu sembol, sıcak yüzeyler nedeniyle insanların hayatına ve sağlığına yönelik oluşan tehlikelere karşı uyarıda bulunur.



#### Uyarı

Sinyal sözcüğü, önlenmediği takdirde ölüm veya ağır bir yaralanmaya neden olabilecek orta risk derecesindeki bir tehlikeyi tanımlar.



#### Dikkat

Sinyal sözcüğü, önlenmediği takdirde hafif veya orta bir yaralanmaya neden olabilecek düşük risk derecesindeki bir tehlikeyi tanımlar.

### Not

Sinyal sözcüğü, önemli bilgilere işaret eder (örn. maddi hasarlar), fakat tehlikelere işaret etmez.



### Bilgi

Bu sembolün bulunduğu notlar, çalışmalarınızı hızlı ve güvenli şekilde yapmanız konusunda size yardımcı olur.



### Kılavuza dikkat ediniz

Bu sembolün bulunduğu notlar, işletme kılavuzuna dikkat edilmesi gerektiği konusunda sizi uyarır.

Bu kılavuzun güncel sürümünü aşağıdaki linkten indiriniz:



PWLS 01-3



<https://hub.trotec.com/?id=44105>

## Cihazın kullanım ömrü ve garanti süresi

Aşağıdaki bilgiler sadece Türkiye için geçerlidir:

Ticari müşteriler için garanti süresi bir yıldır. Özel müşteriler için garanti süresi iki yıldır.

## Kullanım hatalarına ilişkin bilgiler – Güvenlik

### Elektrikli aletlere yönelik genel güvenlik uyarıları



#### Uyarı

**Bu elektrikli aletle birlikte aldığınız tüm güvenlik uyarıları, talimatlar, resimler ve teknik bilgilere dikkat ediniz.**

Aşağıdaki talimatlara uymanın ihmal edilmesi, elektrik çarpmasına, yangına ve/veya ağır yaralanmalara neden olabilir.

**Daha sonra bakmak için tüm güvenlik uyarılarını ve talimatları saklayınız.**

Güvenlik uyarılarında kullanılan "*elektrikli alet*" terimi, elektrikli çalıştırılan elektrikli aletleri (elektrik kablolu) ve aküyle çalıştırılan elektrikli aletleri (elektrik kablosuz) temel alır.



#### Elektrikli aletlere yönelik genel güvenlik uyarıları – Çalışma alanı güvenliği

- **Çalışma alanını temiz ve iyi aydınlatılmış durumda tutunuz.** Dağınıklık ve aydınlatılmamış çalışma alanları kazalara neden olabilir.

- Yanıcı sıvılar, gazlar veya tozların bulunduğu patlama tehlikesi altındaki ortamlarda elektrikli aletle çalışmayınız. Elektrikli aletler, tozu veya buharları tutuşturabilecek kıvılcımlar üretir.
- Elektrikli aleti kullanırken çocukları ve diğer kişileri uzak tutunuz. Dikkatinizin dağılması durumunda elektrikli alet üzerindeki kontrolünüzü kaybedebilirsiniz.

### Elektrikli aletlere yönelik genel güvenlik uyarıları – Elektrik güvenliği

- Borular, kaloriferler, ocaklar veya buzdolapları gibi topraklı yüzeylerle vücut temasından kaçınınız. Vücudunuz topraklanırsa, elektrik çarpması nedeniyle yüksek bir risk bulunmaktadır.
- Elektrikli aletleri yağmurdan veya ıslak yerlerden uzak tutunuz. Bir elektrikli alete su girmesi, elektrik çarpması riskini artırır.
- Elektrikli aletin nemli ortamda çalıştırılması zorunluysa, bir devre kesici kullanınız. Bir devre kesicinin kullanılması, elektrik çarpması riskini azaltır.

### Elektrikli aletlere yönelik genel güvenlik uyarıları – Elektrikli aletin kullanılması ve işleme tâbi tutulması

- Elektrikli alete aşırı yük uygulamayınız. Yapacağınız çalışma için belirlenen elektrikli aleti kullanınız. Uygun bir elektrikli aletle, belirtilen güç aralığında daha iyi ve güvenli şekilde çalışabilirsiniz.
- Şalteri arızalı olan bir elektrikli aleti kullanmayınız. Açılmayan veya kapatılmayan bir elektrikli alet tehlikelidir ve onarılması gerekir.
- Kullanılmayan elektrikli aletleri çocukların ulaşamayacakları bir yerde saklayınız. Elektrikli alet hakkında bilgi sahibi olmayan veya bu talimatları okumamış kişilerin elektrikli aleti kullanmasına izin vermeyiniz. Deneyimsiz kişiler tarafından kullanılırsa, elektrikli aletler tehlikelidir.
- Elektrikli aletlere ve takımlara özenli şekilde bakım yapınız. Hareketli parçaların kusursuz şekilde çalışıp çalışmadığını ve sıkışıp sıkışmadığını, parçaların kırılmış veya elektrikli aletin çalışmasını olumsuz etkileyecek şekilde hasarlı olup olmadığını kontrol ediniz. Elektrikli aleti kullanmadan önce hasarlı parçaları onartınız. Birçok kazanın nedeni, kötü bakım yapılmış elektrikli aletlerdir.
- Elektrikli aleti, takımı, takımları, vb. bu talimatlara uygun şekilde kullanınız. Bu sırada çalışma koşullarını ve yapılacak çalışmayı dikkate alınız. Elektrikli aletlerin öngörülen uygulamaların dışındaki amaçlarla kullanılması, tehlikeli durumlara neden olabilir.

- Tutamakları ve tutmamak yüzeylerini kuru, temiz ve yağ ve gresten arındırılmış durumda tutunuz. Kaygan tutamaklar ve tutamak yüzeyleri, güvenli kullanımı ve öngörülemez durumlarda elektrikli aletin kontrolünü engeller.

### Elektrikli aletlere yönelik genel güvenlik uyarıları – Servis

- Elektrikli aletin sadece kalifiye uzman personel tarafından ve orijinal yedek parçalar kullanılarak onarılmasını sağlayınız. Bu sayede elektrikli aletin güvenliğinin korunması sağlanır.

### Elektrikli aletlere yönelik genel güvenlik uyarıları – Pillerle ilgili bilgiler

- Elektrikli aletin sadece kalifiye uzman personel tarafından ve orijinal yedek parçalar kullanılarak onarılmasını sağlayınız. Bu sayede elektrikli aletin güvenliğinin korunması sağlanır.
- AA pil tipini kullanınız.
- Cihaza şarj edilebilir pil takmayınız.
- Şarj edilemeyen pilleri kesinlikle şarj etmeyiniz.
- Çeşitli pil tipleri ve yeni ve kullanılmış piller birlikte kullanılmamalıdır.
- Pilleri, kutuplarına uygun şekilde pil bölmesine yerleştiriniz.
- Boşalmış pilleri cihazdan çıkartınız. Piller, çevre açısından tehlikeli maddeler içerir. Pilleri, ulusal yasalara uygun şekilde tasfiye ediniz (bkz. Tasfiye bölümü).
- Cihazı uzun süre kullanmayacaksınız cihazdaki pilleri çıkartınız.
- Pil bölmesindeki besleme klemenslerine kesinlikle kısa devre yapmayınız!
- Pilleri yutmayınız! Bir pilin yutulması, 2 saat içinde ağır iç yanıklara neden olabilir! Yanıklar, ölüme neden olabilir!
- Bir pili yuttuğunuza veya pilin başka yollarla vücudunuza girdiğine inanıyorsanız hemen bir doktora gidiniz!
- Yeni ve kullanılmış pilleri ve açık pil bölmesini çocuklardan uzak tutunuz.
- Hasarlı pilleri kullanmayınız. Hasarlı piller, öngörülemez şekilde çalışır ve yangına, patlamaya veya yaralanma tehlikesine neden olabilir.
- Pilleri ateşe veya yüksek sıcaklıklara maruz bırakmayınız. Ateş ve 75 °C üzerindeki sıcaklıklar, patlamaya neden olabilir.

## Usulüne uygun kullanım

PWLS 01-3 cihazını, iç ve dış alanları zamansal olarak sınırlı şekilde ve teknik bilgilere uyarak kullanınız.

## Öngörülebilir hatalı kullanım

Usulüne aykırı kullanım bölümünde açıklananların dışındaki bir kullanım, makul şekilde öngörülebilir hatalı kullanım olarak kabul edilir.

## Personelin niteliği

Bu cihazı kullanan kişiler:

- Başta Kullanım hatalarına ilişkin bilgiler – Güvenlik bölümü olmak üzere işletme kılavuzunu okumuş ve anlamış olmalıdır.

## Kalan tehlikeler



### Elektrik gerilimine karşı uyarı

Yetersiz izolasyon nedeniyle elektrik çarpması. Her kullanımdan önce cihazı hasar ve düzgün çalışma açısından kontrol ediniz. Hasar olduğunu görürseniz cihazı artık kullanmayınız. Cihaz veya elleriniz nemli veya ıslaksa cihazı kullanmayınız!



### Elektrik gerilimine karşı uyarı

Elektrikli parçalar üzerindeki çalışmalar sadece yetkili bir uzman şirket tarafından gerçekleştirilmelidir!



### Elektrik gerilimine karşı uyarı

Dış gövdeye giren sıvılar nedeniyle kısa devre tehlikesi ortaya çıkar! Cihazı ve aksesuarları suya batırmayınız. Dış gövdenin içine su veya başka sıvıların girmemesine dikkat ediniz.



### Sıcak yüzeye karşı uyarı

Bu cihazın parçaları çok sıcak olabilir ve yanıklara neden olabilir. Çevrede çocuklar ve korunmaya ihtiyacı olan diğer kişiler varsa özel dikkat gösterilmelidir!



### Uyarı

Eğitimsiz kişiler tarafından amacına veya usulüne uygun olmayan şekilde kullanılması durumunda bu cihaz çeşitli tehlikelere neden olabilir! Personel niteliklerine dikkat ediniz!



### Uyarı

Cihaz bir oyuncak değildir ve çocukların eline geçmemelidir.



### Uyarı

Boğulma tehlikesi!  
Ambalaj malzemesini dikkatsizce etrafta bırakmayınız. Çocuklar için tehlikeli bir oyuncuğa dönüşebilir.



### Dikkat

Isı kaynaklarıyla aranızda yeterli mesafe bırakınız.

## Not

Düzensiz olmayan bir şekilde depolar veya taşırsanız cihaz hasar görebilir.

Cihazın taşınması ve depolanmasıyla ilgili bilgilere dikkat ediniz.

## Cihaz fonksiyonlarıyla ilgili tanıtıcı ve temel bilgiler

### Cihaz açıklaması

PWLS 01-3 cihazı, entegre mıknatıslı tutucuya ve güçlü ışığa sahip LED el feneri olarak görev görür. Lamba kafasındaki LED, el feneri fonksiyonu sunar. Bu sayede, hem nokta hassasiyetinde, hem de bir yüzeyi kapsayacak şekilde aydınlatma mümkündür.

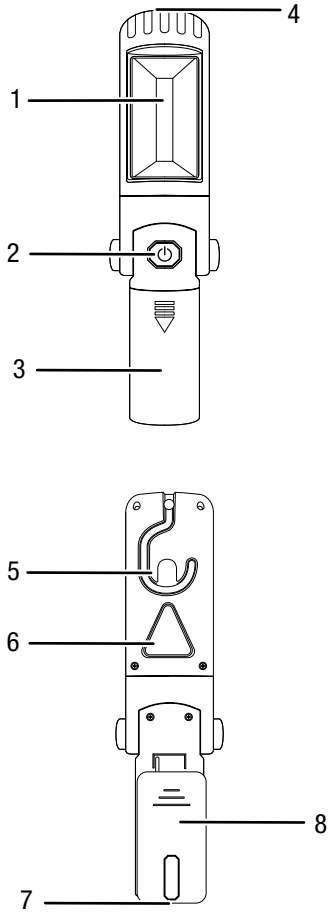
Yüzey LED'i, maksimum 220 lm'lik bir şiddetle aydınlatır. Nokta LED'i, maksimum 70 lm ile aydınlatır. Bunun dışında, cihaza bir flaşör lambası entegre edilmiştir.

Aydınlatma kafası, 270° döndürülebilir ve dikey yönde 90° çevrilebilir

Entegre kanca, lambanın kolayca asılmasına olanak sağlar.

Sabitlenme mandalı, taşımayı kolaylaştırır ve cihaza hızlıca erişim olanağı sağlar.

## Cihazın görünümü



No.	Tanım
1	Yüzey LED'i
2	Açma/Kapama düğmesi
3	Pil bölmesi
4	Nokta LED'i
5	Kanca
6	Flaşör düğmesi
7	Mıknatıslı tutucu
8	Sabitleme mandalı

## Teslimat kapsamı

### PWLS 01-3

- 1 x LED el feneri
- 1 x kılavuz
- 3 x AA pil

## Teknik bilgiler

Parametre	Değer	
Model	PWLS 01-3	
Nominal voltaj	4,5 V	
Nokta LED'i (el feneri)	Güç tüketimi	1 W
	Işık akışı	70 lm
	Aydınlatma süresi	8-9 saat
	Renk sıcaklığı	12000 K
Yüzey LED'i (çubuk tipi lamba)	Güç tüketimi	3 W
	Işık akışı	220 lm
	Aydınlatma süresi	yaklaşık 6-7 saat
	Renk sıcaklığı	6000 K
Ambalaj dahil boyutlar (Uzunluk x Genişlik x Yükseklik)	72 x 76 x 260 mm	
Ambalaj dahil ağırlık	1 kg	
Batarya	3 x 1,5 V, AA piller	
İzin verilen ortam sıcaklığı (depolama sırasında)	-30 °C – +75 °C	
Çalışma sıcaklığı	-20 °C – +55 °C	

## Taşıma ve nakliye sırasında dikkat edilecek hususlar

### Not

Düzgün olmayan bir şekilde depolar veya taşırsanız cihaz hasar görebilir. Cihazın taşınması ve depolanmasıyla ilgili bilgilere dikkat ediniz.

## Taşıma

Her taşıma işleminden **önce** şu uyarılara dikkat ediniz:

- Cihazı kapatınız.
- Cihazı soğumaya bırakınız.
- Cihazdaki pilleri çıkartınız.

Pillerin taşınması ve gönderilmesiyle ilgili olarak aşağıdaki uyarılara dikkat ediniz:

- Piller, kullanıcı tarafından başka ilave parçalar olmadan yolda taşınabilir.
  - Pilleri sadece dış gövde hasar görmemiş durumdaysa gönderiniz.
  - Açık kontaktarı yapıştırınız ve pilleri, ambalaj içinde hareket etmeyecek şekilde ambalajlayınız.
  - Mevcutsa diğer ulusal yönetmeliklere de lütfen dikkat ediniz.

## Depolama

Her depolama işleminden **önce** şu uyarılara dikkat ediniz:

- Cihazı kapatınız.
- Cihazdaki pilleri çıkartınız.
- Cihazı, Kullanıcının kendi yapabileceği bakım, onarım veya ürünün temizliğine ilişkin bilgiler bölümünde açıklandığı şekilde temizleyiniz.

Cihazı kullanmadığınız zamanlarda aşağıdaki depolama koşullarına uyunuz:

- Kuru ve donmaya ve ısıya karşı korunmuş
- Ortam sıcaklığı 75 °C'nin altında
- Tozdan ve doğrudan güneş ışığından korunan bir yerde

## Bağlantı veya montaj

### Cihazın ambalajından çıkartılması

- Cihazı ve aksesuarları ambalajdan çıkartınız.



### Elektrik gerilimine karşı uyarı

Yetersiz izolasyon nedeniyle elektrik çarpması. Her kullanımdan önce cihazı hasar ve düzgün çalışma açısından kontrol ediniz. Hasar olduğunu görürseniz cihazı artık kullanmayınız. Cihaz veya elleriniz nemli veya ıslaksa cihazı kullanmayınız!

- İçeriğin eksiksiz durumda olup olmadığını kontrol ediniz ve varsa hasarlara dikkat ediniz.



### Uyarı

Boğulma tehlikesi! Ambalaj malzemesini dikkatsizce etrafta bırakmayınız. Çocuklar için tehlikeli bir oyuncaca dönüşebilir.

- Ambalaj malzemesini ulusal yasalara uygun şekilde tasfiye ediniz.



### Elektrik gerilimine karşı uyarı

Pil bölmesine nemli ya da ıslak elle dokunmayınız.

### Not

Bağlantı veya montaj sırasında teknik bilgilere dikkat ediniz.

### Pillerin takılması

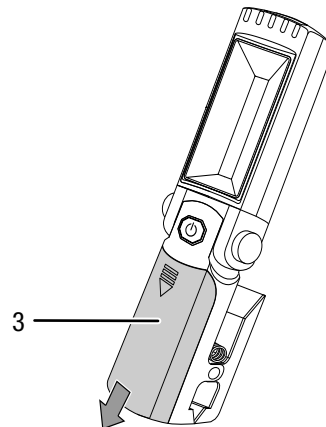
PWLS 01-3 cihazı için 3 AA pile ihtiyacınız bulunmamaktadır.

Kullanımdan önce pilleri cihaza yerleştiriniz. Bunun için aşağıdaki yöntemi izleyiniz:

1. Cihazın ön tarafındaki pil bölmesini (3), pil bölmesinin (3) kapağını aşağı doğru çekerek açınız.
2. Pilleri kutupları doğru olacak şekilde cihaza yerleştiriniz (+/-).
3. Pil bölmesini (3) kapatınız.

### Pillerin çıkartılması

1. Cihazın ön tarafındaki pil bölmesini (3), pil bölmesinin (3) kapağını aşağı doğru çekerek açınız.



2. Pilleri cihazdan çıkartınız.
3. Pil bölmesinin (3) kapağını cihazın üzerine oturtunuz.
4. Pilleri kurallara uygun şekilde tasfiye ediniz.

## Kullanım

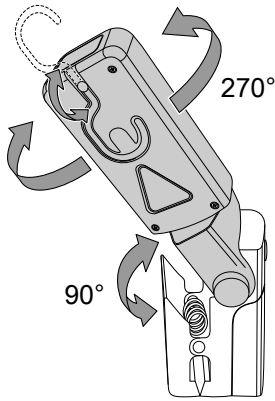
### LED el feneri ile çalışmayla ilgili ipuçları ve uyarılar

#### Genel:

- Doğrudan ışık kaynağına bakmaktan kaçınınız.
- Cihazı, kuru iç mekânlarda veya dış alanlardaki bir bölgeyi zamansal olarak sınırlı şekilde aydınlatmak için kullanınız.
- Cihaz, el feneri olarak kullanılabilir.
- El feneri, daha büyük alanların aydınlatılması için uygundur.

### Cihazı açma ve kapatma

1. Cihazı katlayarak açınız ve istediğiniz konuma getiriniz.

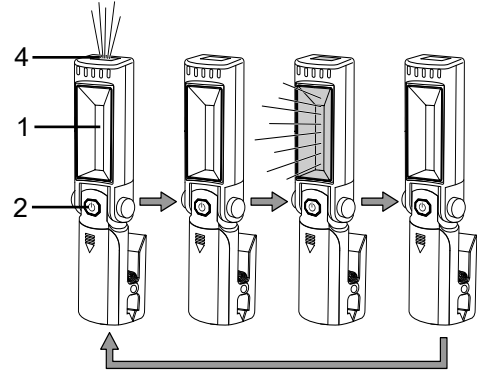


#### Bilgi

Lamba kafasını 270° döndürebilir ve 90° çevirebilirsiniz.

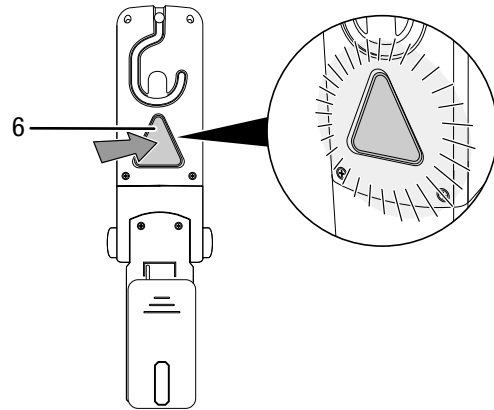
2. LED el fenerini açmak için Açma/Kapatma düğmesine (2) 1 kez basınız.  
⇒ Nokta LED'i (4) yanar.
1. Nokta LED'ini (4) kapatmak için Açma/Kapatma düğmesine (2) 1 kez basınız.  
⇒ Nokta LED'i (4) artık yanmaz.
2. Açma/Kapatma düğmesine (2) 1 kez daha basınız ve yüzey LED'ini (1) açmak için düğmeyi 2-3 saniye basılı tutunuz.  
⇒ Yüzey LED'i (1) yanar.

3. Yüzey LED'ini (1) kapatmak için Açma/Kapatma düğmesine (2) tekrar 1 kez basınız.  
⇒ Yüzey LED'i (1) artık yanmaz.



### Flaşör lambası

1. Cihazı flaşör lambası olarak kullanmak için, üçgen flaşör düğmesine (6) 1 kez basınız.
2. Flaşör düğmesi (6) kırmızı ışıkla yanıp söner.



3. Flaşör düğmesinin (6) yanıp sönmelerini durdurmak için flaşör düğmesine (6) tekrar 1 kez basınız.  
⇒ Flaşör düğmesi (6) artık yanıp sönmeyiz.

### Devre dışı bırakma



#### Elektrik gerilimine karşı uyarı

Pil bölmesindeki pillere nemli ya da ıslak elle dokunmayınız.

- Cihazı kapatınız.
- Pilleri pil bölmesinden (3) çıkartınız.
- Gerekliyse cihazı soğumaya bırakınız.
- Cihazı, Kullanıcının kendi yapabileceği bakım, onarım veya ürünün temizliğine ilişkin bilgiler bölümünde anlatılanlara uygun şekilde temizleyiniz.
- Cihazı, Depolama bölümüne uygun şekilde depolayınız.



## Cihazın enerji tüketimi açısından verimli kullanımına ilişkin bilgiler

Gereksiz enerji tüketimini önlemek için, cihazın sadece gerçek kullanım süresi boyunca açık kalmasına dikkat ediniz. Mevcutsa, cihazın kapatma otomatından faydalanınız.

## Hatalar ve arızalar

Kusursuz işlevselliği temin etmek için, cihaz üretim esnasında defalarca kontrol edilmiştir. Buna rağmen arızalar ortaya çıkarsa cihazı aşağıdaki listeye göre kontrol ediniz.

Hata ve arıza giderme için dış gövdenin açılmasını gerektiren çalışmalar sadece bir yetkili elektrik uzmanı veya Trotec tarafından yapılmalıdır.

### Cihaz yanmıyor:

- Pillerin kutupları doğru olacak şekilde pil bölmesine yerleştirilip yerleştirilmediğini kontrol ediniz.
- Pil performansı muhtemelen çok zayıf. Pilleri değiştiriniz. Sadece AA tipinde piller kullanınız.
- Pil bölmesini hasar açısından kontrol ediniz.
- Pil bölmesindeki kontakları kontrol ediniz. Gerekliyse mevcut kirleri temizleyiniz.
- Muhtemelen LED'ler arızalı. Trotec müşteri servisiyle temas kurunuz.

### Not

Tüm bakım ve onarım çalışmalarından sonra en az 3 dakika bekleyiniz. Cihazı ancak daha sonra açınız.

### Cihaz kontrollerden sonra sorunsuz bir şekilde çalışmıyor:

Müşteri hizmetleriyle temas kurunuz. Gerekirse cihazı onarım için bir yetkili elektrik servisine veya Trotec'e götürünüz.

## Kullanıcının kendi yapabileceği bakım, onarım veya ürünün temizliğine ilişkin bilgiler

### Bakıma başlanmadan önce yapılacak işlemler



#### Elektrik gerilimine karşı uyarı

Pil bölmesindeki kontaklara ve pillere ıslak veya nemli elle dokunmayınız.

- Cihazı kapatınız.
- Cihazı tamamen soğumaya bırakınız.
- Cihazdaki pilleri çıkartınız.



#### Elektrik gerilimine karşı uyarı

Dış gövdenin açılmasını gerektiren bakım çalışmaları, sadece yetkili uzman şirketler veya Trotec tarafından gerçekleştirilmelidir.

### Bakımla ilgili uyarılar

Cihaz bakım gerektirmez.

### Temizlik

Cihaz, her kullanımdan önce ve sonra temizlenmelidir.



#### Elektrik gerilimine karşı uyarı

Dış gövdeye giren sıvılar nedeniyle kısa devre tehlikesi ortaya çıkar!  
Cihazı ve aksesuarları suya batırmayınız. Dış gövdenin içine su veya başka sıvıların girmemesine dikkat ediniz.

- Cihazı nemli, yumuşak, hav bırakmayan bir bezle temizleyiniz. Dış gövdenin içine nem girmemesine dikkat ediniz. Elektrikli parçaların nemle temas etmemesine dikkat ediniz. Bezi nemlendirmek için örn. temizleme spreyi, çözücü madde, alkol içeren temizleyiciler veya aşındırıcı maddeler gibi agresif temizlik maddeleri kullanmayınız.
- Cihazı nemli, yumuşak, hav bırakmayan bir bezle kurutunuz.

## Bakım, onarım ve kullanımda uyulması gereken kurallar



#### Uyarı

Dış gövdenin açılmasını gerektiren periyodik bakım çalışmaları ve onarımlarda Trotec müşteri servisine başvurunuz. Kurallara aykırı şekilde açılan cihazlar her türlü garanti kapsamı dışındadır ve garanti talepleri geçersiz olur.



## Servis istasyonları

Aşağıdaki bilgiler sadece Türkiye için geçerlidir:

Trotec Endüstri Ürünleri Tic.Ltd.Sti.  
Oruçreis Mh., Giyimkent Cd.,  
14. Sok. No.61, Giyimkent Sitesi  
34235 Esenler/İstanbul  
Telefon: +90 212 438 56 55

## Üretici ve ithalatçı firmanın unvanı, adres ve telefon numarası

İthalatçı (sadece Türkiye için geçerlidir):

Trotec Endüstri Ürünleri Tic.Ltd.Sti.  
Oruçreis Mh., Giyimkent Cd.,  
14. Sok. No.61, Giyimkent Sitesi  
34235 Esenler/İstanbul  
Telefon: +90 212 438 56 55  
Faks: +90 212 438 56 51

Üretici:

Trotec GmbH  
Grebener Straße 7  
D-52525 Heinsberg  
Telefon: +49 2452 962-400  
Faks: +49 2452 962-200  
E-posta: info@trotec.de

## Kullanım sırasında insan veya çevre sağlığına tehlikeli veya zararlı olabilecek durumlara ilişkin uyarılar



Elektronik cihazlar evsel atık değildir ve Türkiye'de, elektrikli ve elektronik cihazlar hakkındaki Elektrikli ve Elektronik Teçhizat Atıkları Direktifi'ne (EETA) göre uzman bir tasfiye merkezine gönderilmelidir. Kullandıktan sonra lütfen bu cihazı geçerli yasal düzenlemelere uygun şekilde tasfiye ediniz.

Trotec GmbH

Grebener Str. 7  
D-52525 Heinsberg

☎ +49 2452 962-400

☎ +49 2452 962-200

✉ [info@trotec.com](mailto:info@trotec.com)

[www.trotec.com](http://www.trotec.com)