

FR

TRADUCTION DE LA NOTICE
ORIGINALE
COMPRESSEUR



Sommaire

Informations sur l'utilisation de cette instruction 2

Sécurité..... 3

Informations sur l'appareil 7

Transport et stockage 8

Mise en service..... 9

Utilisation 11

Défauts et pannes..... 13

Entretien..... 14

Élimination 14

Déclaration de conformité..... 15

Informations sur l'utilisation de cette instruction

Symboles



Avertissement relatif à la tension électrique

Ce symbole indique que la tension électrique cause des risques pour la vie et la santé des personnes.



Avertissement de surface chaude

Ce symbole indique que les surfaces brûlantes causent des risques pour la vie et la santé des personnes.



Avertissement

Cette mention d'avertissement indique un risque moyen qui peut entraîner des blessures graves ou mortelles s'il n'est pas évité.



Attention

Cette mention d'avertissement indique un risque faible qui peut entraîner des blessures bénignes ou moyennes s'il n'est pas évité.

Remarque

Cette mention d'avertissement indique des informations importantes (par ex. dommages matériels), mais aucun danger.



Info

Les indications présentant ce symbole vous aident à exécuter vos tâches rapidement et en toute sécurité.



Observer le mode d'emploi

Ce symbole souligne la nécessité d'observer la notice d'instructions.



Porter un casque antibruit

Les indications présentant ce symbole vous indiquent qu'il est nécessaire d'utiliser un casque antibruit.



Porter des lunettes de protection

Les indications présentant ce symbole vous indiquent qu'il est nécessaire d'utiliser une protection pour les yeux.



Porter un masque de protection

Les indications présentant ce symbole vous indiquent qu'il est nécessaire d'utiliser un masque de protection.



Porter des gants de protection

Ce symbole indique la nécessité de porter des gants de protection.

Autres symboles figurant sur l'appareil :



Ne pas laisser en fonctionnement

Les consignes affichant ce symbole vous indiquent que l'appareil doit être mis hors service aussitôt après l'emploi.



Le compresseur peut démarrer sans avertissement

Les consignes affichant ce symbole vous indiquent que l'appareil, lorsqu'il est en service, peut démarrer sans avertissement.



Utiliser à l'intérieur uniquement

Les consignes affichant ce symbole vous indiquent que l'appareil n'a pas été conçu pour un usage à l'extérieur.



Indication du niveau sonore L_{WA} en dB

Les consignes accompagnées de ce symbole indiquent le niveau sonore L_{WA} exprimé en dB.



L'appareil possède l'indice de protection II

Les consignes affichant ce symbole vous indiquent que l'appareil possède l'indice de protection II.



L'appareil peut démarrer sans avertissement

Ce symbole vous indique que l'appareil, lorsqu'il est en service, peut démarrer sans avertissement.



L'appareil peut démarrer sans avertissement

Ce symbole indique l'existence de risques pour la santé, voire pour la vie des personnes, si l'outil de coupe est utilisé en cas de pluie ou d'orage.

Vous pouvez télécharger la dernière version de ce manuel en suivant le lien ci-dessous :



PCPS 10-1100



<https://hub.trotec.com/?id=41525>

Sécurité

Consignes générales de sécurité pour les outils électriques



Avertissement

Lisez toutes les mises en garde de sécurité, instructions, illustrations et caractéristiques techniques fournies avec cet outil électroportatif.

Le non-respect des instructions suivantes risque de causer une électrocution, de provoquer un incendie ou de donner lieu à des blessures graves.

Conservez toutes les consignes de sécurité et toutes les instructions pour pouvoir vous y reporter ultérieurement.

Le terme *outil électrique* utilisé dans les consignes de sécurité se rapporte aux outils électriques utilisés sur secteur (avec un câble électrique) et aux outils électriques sans fil (sans câble électrique).



Avertissements de sécurité généraux pour les outils – Sécurité de la zone de travail

- **Veillez à ce que la zone de travail soit propre et bien éclairée.** Le désordre et une luminosité insuffisante sont propices aux accidents.
- **Ne faites pas fonctionner les outils électriques en atmosphère explosive, par exemple en présence de liquides inflammables, de gaz ou de poussières.** Les outils électriques produisent des étincelles qui peuvent enflammer les poussières ou les fumées.
- **Maintenez les enfants et les personnes présentes à l'écart pendant l'utilisation de l'outil.** Les distractions peuvent vous faire perdre le contrôle de l'outil.



Avertissements de sécurité généraux pour les outils électriques – Sécurité électrique

- **La fiche de l'outil électrique doit être adaptée à la prise. Ne modifiez jamais la fiche de quelque façon que ce soit. N'utilisez pas de fiche adaptateur avec des outils reliés à la terre.** Des fiches non modifiées et des prises adaptées réduisent le risque de choc électrique.
- **Évitez tout contact du corps avec des surfaces reliées à la terre telles que les tuyaux, les radiateurs, les cuisinières et les réfrigérateurs.** Il existe un risque accru de choc électrique si votre corps est relié à la terre.
- **N'exposez pas les outils à la pluie ou à l'humidité.** La pénétration d'eau à l'intérieur d'un outil électrique accentue le risque d'électrocution.

- **N'utilisez jamais le cordon d'alimentation pour porter, accrocher ou débrancher l'outil. Maintenez le cordon d'alimentation à l'écart de la chaleur, de l'huile, d'arêtes vives ou de pièces mobiles.** Des cordons d'alimentation endommagés ou emmêlés augmentent le risque d'électrocution.
- **Dans le cadre d'une utilisation de l'outil en extérieur, utilisez uniquement des rallonges adaptées à l'utilisation extérieure.** L'utilisation d'une rallonge adaptée à l'utilisation extérieure réduit le risque de choc électrique.
- **Si l'utilisation de l'outil électrique dans un environnement humide ne peut pas être évitée, utilisez un disjoncteur différentiel.** L'utilisation d'un disjoncteur différentiel réduit le risque de choc électrique.



Avertissements de sécurité généraux pour les outils électriques – Sécurité des personnes

- **Restez vigilant, regardez ce que vous êtes en train de faire et faites preuve de bon sens lors de l'utilisation de l'outil. N'utilisez pas d'outils électriques lorsque vous êtes fatigué ou sous l'emprise de drogues, d'alcool ou de médicaments.** Un moment d'inattention au cours de l'utilisation d'un outil électrique peut entraîner des blessures graves.
- **Utilisez un équipement de protection individuelle et portez toujours des lunettes de protection.** Les équipements de protection individuelle, tels que les masques antipoussières, les chaussures de sécurité antidérapantes, les casques ou les protections acoustiques, en fonction du type d'outil utilisé, réduisent le risque de blessures.
- **Évitez toute mise en marche intempestive. Assurez-vous que l'outil est arrêté avant de le brancher sur le secteur ou de raccorder la batterie, de le prendre en main ou de le transporter.** Porter les outils avec le doigt sur l'interrupteur ou brancher un outil électrique alors qu'il est en marche est une source d'accidents.
- **Retirez toute clé de réglage avant de mettre l'outil en marche.** Une clé laissée fixée sur une partie tournante de l'outil électrique peut entraîner des blessures.
- **Veillez à ne pas vous tenir de façon anormale. Adoptez une position stable et gardez toujours l'équilibre.** Cela permet un meilleur contrôle de l'outil dans des situations inattendues.
- **Habillez-vous de manière adaptée. Ne portez pas de vêtements amples ou de bijoux. Gardez cheveux et vêtements à distance des pièces mobiles.** Les vêtements amples, les bijoux ou les cheveux longs peuvent se prendre dans des éléments en mouvement.

- **S'il est possible de monter des dispositifs d'aspiration et de récupération des poussières, assurez-vous qu'ils sont bien raccordés et correctement utilisés.**

L'utilisation d'un dispositif d'aspiration des poussières peut réduire les risques dus aux poussières.

- **Ne vous croyez pas faussement en sécurité et n'ignorez pas les consignes de sécurité concernant les outils électriques sous prétexte que vous maîtrisez l'appareil.** Toute négligence peut entraîner de graves blessures en une fraction de seconde.



Consignes générales de sécurité pour les outils électriques – Utilisation et entretien de l'outil électroportatif

- **Faites attention à ne pas surcharger l'outil. Utilisez l'outil prévu pour l'application concernée.** L'outil adapté vous permettra de mieux réaliser le travail et de manière plus sûre, conformément à la puissance pour laquelle il a été construit.
- **N'utilisez pas d'outils électriques dont l'interrupteur est défectueux.** Tout outil qui ne peut pas être commandé par l'interrupteur est dangereux et doit être réparé.
- **Débranchez la fiche de la prise de courant et/ou retirez la batterie amovible avant d'effectuer des réglages, de changer d'outils de travail ou de ranger l'appareil.** Ces mesures de sécurité réduisent le risque de mise en marche accidentelle de l'outil.
- **Conservez les outils non utilisés hors de portée des enfants. Ne permettez pas aux personnes qui ne sont pas familiarisées avec l'outil électrique ou qui n'ont pas lu ces consignes de l'utiliser.** Les outils électriques sont dangereux s'ils sont utilisés par des novices.
- **Entretenez soigneusement les outils électroportatifs et les accessoires associés. Vérifiez qu'il n'y a pas de mauvais alignement ou de blocage des parties mobiles, des pièces cassées ou toute autre irrégularité pouvant affecter le fonctionnement de l'outil. En cas de dommages, faites réparer l'outil électroportatif avant de l'utiliser.** De nombreux accidents sont dus à des outils mal entretenus.
- **Affûtez et nettoyez les outils permettant de couper.** Les outils de coupe dotés de pièces coupantes tranchantes correctement entretenues sont moins susceptibles de bloquer et sont plus faciles à contrôler.
- **Utilisez l'outil électroportatif, les accessoires, etc. conformément à ces instructions. Tenez compte des conditions de travail et du travail à réaliser.** L'utilisation de l'outil pour des opérations différentes de celles prévues peut donner lieu à des situations dangereuses.

- **Maintenez les poignées et les surfaces de préhension sèches, propres et exemptes d'huile et de graisse.** Des poignées et des surfaces de préhension glissantes ne permettent pas de manipuler et de contrôler l'outil en toute sécurité en cas de situation imprévue.



Avertissements de sécurité généraux pour les outils électriques – Maintenance et entretien

- **Ne faites réparer l'outil que par un spécialiste qualifié et seulement avec des pièces de rechange d'origine.** Ceci permet d'assurer la sécurité de fonctionnement de l'appareil.



Consignes de sécurité spécifiques pour les compresseurs et les pistolets de soufflage

- **N'utilisez pas et ne placez pas l'appareil dans les pièces ou les zones présentant un risque d'explosion.**
- **Assurez-vous que le côté aspiration soit toujours exempt de saleté et de corps étrangers.**
- **L'appareil doit toujours être propre, sec et exempt d'huile et de graisse.**
- **N'utilisez pas l'appareil à des températures ambiantes inférieures à +5 °C ou supérieures à +40 °C.**
- **L'appareil n'est pas conçu pour une utilisation continue.** Une utilisation trop prolongée peut occasionner une surchauffe. Utilisez le compresseur pendant un maximum de 1,5 minutes de fonctionnement continu par période de 10 minutes.
- **Évitez toute mise en marche intempestive.** Avant de brancher le cordon d'alimentation dans la prise secteur, assurez-vous que l'appareil est à l'arrêt. Rangez toujours l'appareil de sorte qu'il ne repose pas sur l'interrupteur marche/arrêt.
- **Ne dirigez jamais le jet d'air comprimé vers vous-même, vers d'autres personnes ou des animaux.**
- **Veillez à ce qu'aucun gaz ou liquide inflammable ne soit aspiré pendant le fonctionnement.** Ceux-ci peuvent s'enflammer en se comprimant et provoquer un incendie ou une explosion.
- **Les outils que vous branchez sur ce compresseur doivent être conçus pour une pression de service au moins aussi élevée que la pression maximum indiquée sur le compresseur.** Les outils qui ne sont conçus que pour des pressions de service inférieures risquent d'éclater, ce qui peut provoquer la projection d'éclats.
- **Observez et respectez la pression maximum admissible des objets à gonfler.** Une pression trop élevée risque de provoquer un éclatement et ainsi des blessures ou des dommages matériels.

- **Avant de détacher le raccord de tuyau, veillez à ce que toute pression résiduelle ait totalement disparu du système.** Maintenez fermement le raccord du tuyau afin d'éviter toute blessure éventuelle due au recul de celui-ci au moment du débranchement.
- **Veillez à ce que le tuyau d'air comprimé ne soit pas soumis à de fortes contraintes comme les pliures, les rétrécissements, les bords tranchants ou les solvants.** Une conduite d'air comprimé endommagée risque d'entraîner des mouvements violents du tuyau d'air comprimé et de causer des blessures.
- **N'utilisez que des tuyaux d'alimentation dont la pression de service indiquée est au moins aussi élevée que la pression maximum indiquée sur le compresseur.** Les tuyaux dimensionnés pour une pression de service inférieure risquent d'éclater et de provoquer ainsi des blessures ou des dommages matériels. Avec les compresseurs dont la pression max. est supérieure à 7 bar, utilisez exclusivement des tuyaux d'alimentation renforcés par fil ou par tissu.



Ne touchez aucune partie brûlante de l'appareil. Le compresseur et les conduites peuvent atteindre, pendant le fonctionnement, des températures élevées et occasionner ainsi des brûlures, même une fois l'appareil éteint. Laissez l'appareil refroidir après l'avoir utilisé. Portez des gants pour vous protéger contre toute brûlure.



Pendant vos travaux avec le pistolet de soufflage, portez toujours des lunettes de protection et un masque respiratoire. Les particules et corps étrangers soulevés ou soufflés peuvent facilement être aspirés ou entraîner des blessures aux yeux.



Au cours des travaux, portez une protection auditive. Le niveau sonore L_{pA} de cet appareil est de 94,1 dB(A). En l'absence de protection auditive, ce niveau peut entraîner la perte de l'audition.

- **Utilisez exclusivement des outils et des tuyaux d'alimentation dotés d'un couplage rapide.** Un tuyau fixé d'une autre façon quelle qu'elle soit peut se détacher inopinément et entraîner des blessures.
- **Ne respirez pas directement l'air évacué par l'appareil.** L'air évacué peut contenir des impuretés telles que de l'eau, de l'huile ou des particules métalliques venant du compresseur. Ceci peut présenter des risques pour la santé.

- **Veillez à ce que la prise secteur utilisée soit raccordée à un circuit électrique suffisamment protégé contre les surtensions.** Vous trouverez les indications correspondantes dans les caractéristiques techniques. En cas d'utilisation à l'extérieur, le circuit électrique doit être protégé par un disjoncteur FI dont le courant de déclenchement ne dépasse pas 30 mA.
- **Veillez à ce que l'appareil soit posé en position stable.** Pendant le fonctionnement, placez toujours le compresseur sur les pieds caoutchoutés ou couchez-le sur sa face inférieure. Veillez à ne pas dépasser un angle d'inclinaison de 10° (position debout) ou de 15° (position couchée).

Utilisation conforme

Utilisez toujours l'appareil PCPS 10-1100 en respectant les caractéristiques techniques et uniquement pour :

- gonfler des pneus de voiture et de vélo, des jouets et des articles de sport ou de plage gonflables
- mesurer la pression actuelle d'un objet gonflable
- générer de l'air comprimé pour les outils correspondants



Info

Veillez noter que le manomètre n'est pas calibré.

Nous recommandons d'utiliser l'outil électroportatif avec les accessoires d'origine de Trotec.

Toute utilisation autre que celle prévue est considérée comme une utilisation non conforme.

Utilisation non conforme raisonnablement prévisible

Le PCPS 10-1100 n'est pas destiné à l'usage commercial.

N'utilisez pas l'appareil de façon continue.

L'appareil ne doit pas être employé pour le gonflage de pneus de camion ou de tracteur ni d'autres objets dont la pression prévue est supérieure à la pression de service maximum du compresseur.

L'appareil ne doit pas être employé dans le domaine alimentaire ni à des fins pharmaceutiques ou médicales.

N'utilisez pas l'appareil pour remplir d'air comprimé les bouteilles de plongée.

Qualification du personnel

Toute personne utilisant le présent appareil doit :

- avoir lu et compris l'instructions, notamment le chapitre « Sécurité ».

Équipement personnel de protection



Portez une protection auditive.

Le bruit peut avoir un effet néfaste sur l'audition.



Portez des lunettes de protection.

Vous protégez ainsi vos yeux des éclats qui peuvent se détacher, tomber ou être projetés en risquant de provoquer des blessures.



Portez un masque de protection.

Vous évitez ainsi de respirer les poussières nocives qui risquent d'être produites au cours des travaux.



Portez des gants de protection.

Vous protégez ainsi vos mains contre les brûlures, l'écrasement et les écorchures.

Risques résiduels



Avertissement relatif à la tension électrique

Risque d'électrocution en cas d'isolation insuffisante. Contrôlez l'appareil avant chaque utilisation pour détecter d'éventuels dommages et être sûr de son bon fonctionnement.

N'utilisez plus l'appareil si vous détectez un dommage. N'utilisez pas l'appareil si celui-ci ou vos mains sont humides ou mouillés !



Avertissement relatif à la tension électrique

Toute intervention au niveau des composants électriques est à réaliser exclusivement par une entreprise spécialisée !



Avertissement relatif à la tension électrique

Retirez la fiche d'alimentation de la prise secteur avant tout type d'intervention sur l'appareil.

Ne touchez jamais la fiche secteur avec des mains humides ou mouillées.

Débranchez le cordon secteur de la prise électrique en tirant sur la fiche secteur.



Avertissement relatif à la tension électrique

Risque d'électrocution due à la pénétration de liquide dans le boîtier.

Ne plongez pas l'appareil ni les accessoires dans l'eau. Veillez à éviter la pénétration d'eau ou d'autres liquides dans le boîtier.



Avertissement

L'utilisation de l'appareil peut comporter un risque s'il est utilisé par des personnes non compétentes, en cas d'utilisation non conforme ou non conventionnelle !
Veillez respecter les exigences relatives à la qualification du personnel !



Avertissement

L'appareil n'étant pas un jouet, il n'est pas adapté aux enfants.



Avertissement

Danger de suffocation !

Veillez ne pas laisser traîner les emballages vides. Ils pourraient être dangereux pour les enfants.



Attention

Tenez l'appareil à l'écart de sources de chaleur.

Remarque

L'appareil peut s'endommager si vous le transportez ou l'entreposez de manière inappropriée.

Observez les informations relatives au transport et à l'entreposage de l'appareil.

Remarque

L'appareil n'est pas conçu pour une utilisation continue. Utilisez l'appareil pendant un maximum de 1,5 minutes de fonctionnement continu par période de 10 minutes. Le reste du temps, laissez-le refroidir. En cas de surchauffe de l'appareil même dans ces conditions, arrêtez-le et débranchez le cordon d'alimentation de la prise secteur.

Laissez suffisamment refroidir l'appareil avant de le remettre en marche.

Comportement en cas d'urgence / fonction arrêt d'urgence

Arrêt d'urgence:

En débranchant la fiche secteur de la prise, vous stoppez immédiatement le fonctionnement de l'appareil. Afin de protéger l'appareil contre tout redémarrage involontaire, laissez la fiche secteur débranchée.

Comportement en cas d'urgence:

1. Arrêtez l'appareil.
2. En cas d'urgence, coupez immédiatement l'alimentation électrique de l'appareil : débranchez le cordon d'alimentation de la prise murale en tirant sur la fiche secteur.
3. Ne rebranchez jamais un appareil endommagé.

Informations sur l'appareil

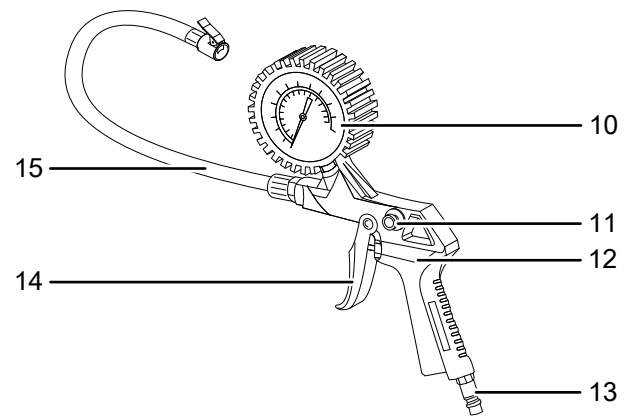
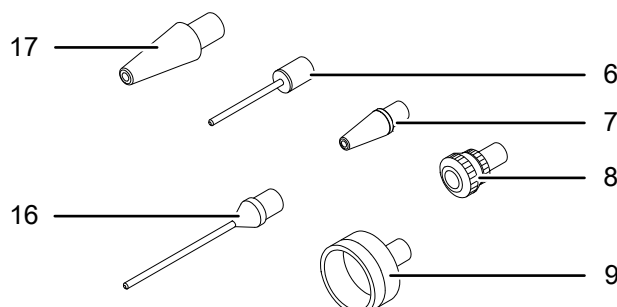
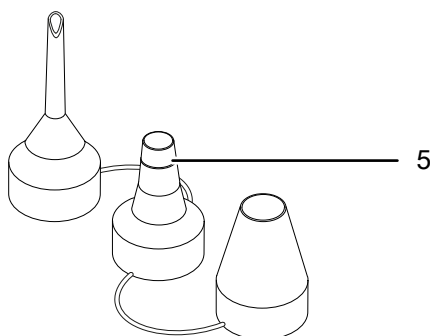
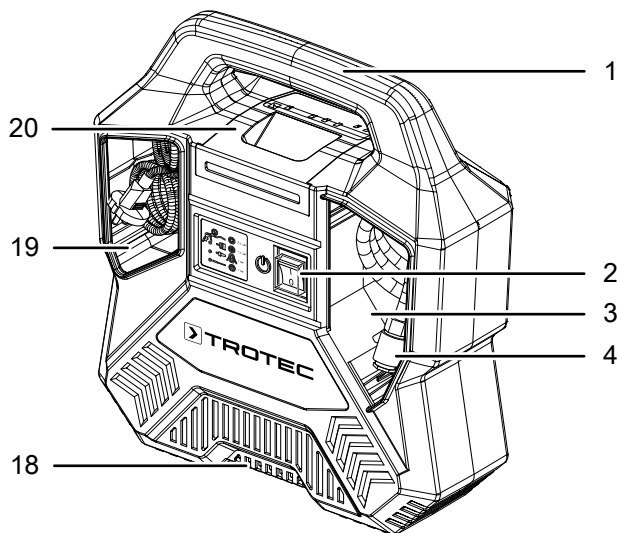
Description de l'appareil

Le compresseur PCPS 10-1100 est destiné au gonflage des pneus de vélo ou de voiture, des matelas pneumatiques et des articles de jeu, de sport et de plage gonflables tels par exemple que les ballons de football ou les canots pneumatiques.

L'appareil est doté d'un tuyau d'air comprimé de 3 mètres avec raccord rapide.

Le pistolet à air comprimé à manomètre intégré, fourni avec le compresseur, permet un contrôle et un dosage précis de l'air comprimé. Le bouton de purge autorise une réduction contrôlée de l'air comprimé excédentaire.

Représentation de l'appareil




N°	Désignation
1	Poignée de transport
2	Interrupteur marche/arrêt protégé
3	Compartiment de rangement pour le tuyau d'air comprimé
4	Tuyau d'air comprimé avec raccord rapide
5	Jeu de 3 buses
6	Aiguille pour ballon
7	Adaptateur universel, petit diamètre
8	Adaptateur pour valve Sclaverand / Dunlop
9	Adaptateur de buse
10	Manomètre
11	Bouton de purge
12	Pistolet à air comprimé
13	Raccord d'air comprimé
14	Gâchette
15	Tuyau du pistolet à air comprimé
16	Adaptateur de soufflage
17	Adaptateur universel, gros diamètre
18	Entrée d'air
19	Compartiment de rangement pour le cordon d'alimentation
20	Compartiment de rangement pour les adaptateurs

Fourniture

- 1 compresseur
- 1 pistolet à air comprimé avec tuyau (pré-monté)
- 1 adaptateur pour valve Sclaverand / Dunlop
- 1 aiguille pour ballon
- 1 adaptateur pour buse
- 1 adaptateur plastique universel avec 3 embouts
- 1 adaptateur universel, petit diamètre
- 1 adaptateur universel, gros diamètre
- 1 adaptateur de soufflage
- 1 mode d'emploi

Caractéristiques techniques

Paramètre	Valeur
Modèle	PCPS 10-1100
Pression max.	8 bar (116 psi)
Débit d'air max.	10,8 m ³ /h
Capacité d'aspiration	environ 180 l/min
Régime à vide	3550 min ⁻¹
Poids	6,0 kg
Tension nominale	~ 230 V / 50 Hz
Puissance absorbée	1100 W
Courant nominal	4,5 A
Mode de fonctionnement	S3 15 % 10 min*
Longueur de cordon	5 m
Longueur de tuyau	3 m
Diamètre de tuyau	12 mm
Classe de protection	II / 
Niveaux sonores selon ISO 2151	
Niveau de pression sonore L _{pA}	94,1 dB(A)
Incertitude K _{pA}	3 dB(A)
Niveau sonore L _{WA}	95,1 dB(A)
Incertitude K _{WA}	1,94 dB(A)
Mode de fonctionnement S3 15 % 10 min : ce compresseur est conçu pour un fonctionnement intermittent. Cela signifie que, au cours d'une période de 10 minutes, l'appareil doit fonctionner pendant un maximum de 15 % du temps, soit 1,5 minutes.	



Portez une protection auditive.

Le bruit peut avoir un effet néfaste sur l'audition.

Transport et stockage

Remarque

L'appareil peut s'endommager si vous le transportez ou l'entreposez de manière inappropriée.

Observez les informations relatives au transport et à l'entreposage de l'appareil.

Transport

Veillez observer les consignes suivantes **avant** chaque transport :

- Arrêtez l'appareil.
- Débranchez le cordon secteur de la prise murale en tirant sur la fiche secteur.
- Laissez refroidir l'appareil.

Stockage

Veillez respecter les consignes suivantes **avant** chaque entreposage :

- Arrêtez l'appareil.
- Débranchez le cordon secteur de la prise murale en tirant sur la fiche secteur.
- Laissez refroidir l'appareil.
- Nettoyez l'appareil conformément aux indications du chapitre « Maintenance ».

Observez les conditions de stockage suivantes lorsque vous n'utilisez pas l'appareil :

- au sec et protégé du gel et de la chaleur
- température ambiante inférieure à 45 °C
- les tuyaux d'air comprimé ne doivent pas être pliés
- dans un endroit protégé de la poussière et de l'exposition directe du soleil

Mise en service

Déballage de l'appareil

- Sortez l'appareil et les accessoires de leur emballage.



Avertissement relatif à la tension électrique

Risque d'électrocution en cas d'isolation insuffisante. Contrôlez l'appareil avant chaque utilisation pour détecter d'éventuels dommages et être sûr de son bon fonctionnement.

N'utilisez plus l'appareil si vous détectez un dommage. N'utilisez pas l'appareil si celui-ci ou vos mains sont humides ou mouillés !

- Contrôlez l'intégrité de l'appareil et la présence éventuelle de détériorations.



Avertissement

Danger de suffocation !

Veillez ne pas laisser traîner les emballages vides. Ils pourraient être dangereux pour les enfants.

- Éliminez l'emballage conformément à la législation nationale en vigueur.

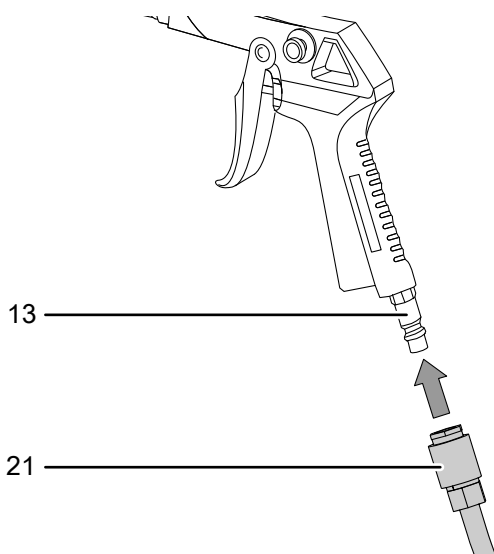
Raccordement du pistolet à air comprimé

Procédez de la manière suivante pour monter le pistolet à air comprimé sur le compresseur :

✓ L'appareil est éteint.

1. Sortez le tuyau d'air comprimé (4) ainsi que le pistolet à air comprimé (12) du compartiment de rangement (3) du compresseur.
2. Insérez le raccord d'air comprimé (13) du pistolet à air comprimé (12) dans le raccord rapide (21) du tuyau d'air comprimé (4) jusqu'à ce qu'il s'enclenche de manière audible.

⇒ Le pistolet à air comprimé est monté.



Débranchement du pistolet à air comprimé



Avertissement

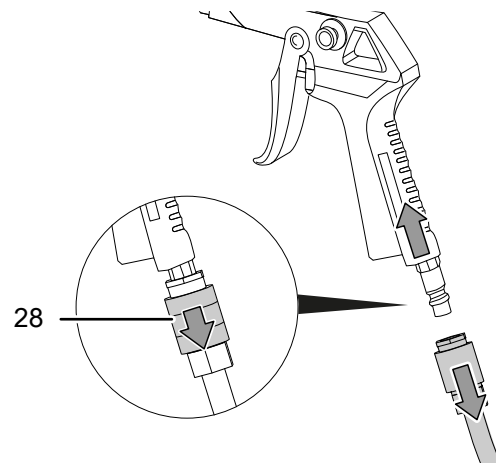
Risque de blessures lié aux mouvements incontrôlés du tuyau d'air comprimé !

Si le système est encore sous pression, le débranchement du pistolet à air comprimé peut provoquer des mouvements violents et incontrôlés du tuyau d'air comprimé et vous blesser.

Procédez de la manière suivante pour débrancher le pistolet à air comprimé du compresseur :

✓ L'appareil est éteint.

1. Appuyez sur la gâchette (14) du pistolet à air comprimé (12) pour éliminer l'air comprimé restant dans le système.
2. Tirez la bague (28) du raccord rapide (21) du tuyau d'air comprimé (4). Maintenez fermement le raccord rapide afin d'empêcher toute expulsion incontrôlée.



3. Sortez le pistolet à air comprimé (12) maintenant libéré du raccord rapide (21).

⇒ Le pistolet à air comprimé est démonté.

Changement d'adaptateur de valve

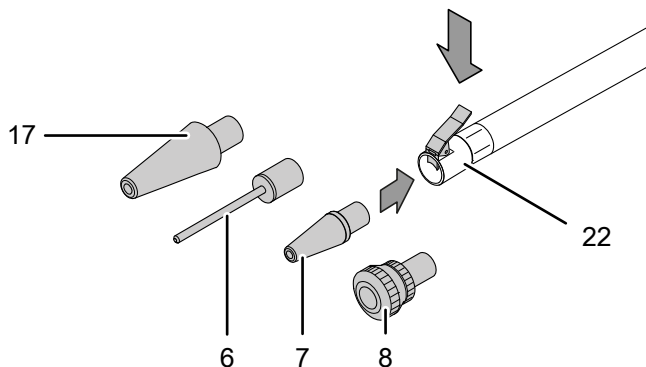
En fonction de votre application, vous pouvez raccorder les adaptateurs suivants au tuyau (15) du pistolet à air comprimé.

N°	Désignation	Description
6	Aiguille pour ballon	À utiliser pour les ballons de football ou autres
7	Adaptateur universel, petit diamètre	À utiliser pour les matelas pneumatiques ou autres
8	Adaptateur pour valve Schläverand / Dunlop	Pour gonfler les pneus de bicyclette
17	Adaptateur universel, gros diamètre	À utiliser pour les matelas pneumatiques ou autres

Si vous désirez utiliser le pistolet à air comprimé avec une valve Schrader, le pistolet est déjà monté et peut être raccordé directement au moyen du raccord rapide à levier (22). Si vous désirez utiliser l'un des adaptateurs (6, 7, 8, 17), procédez aux étapes suivantes :

✓ L'appareil est éteint.

1. Appuyez sur le levier du raccord rapide (22) du tuyau (15) du pistolet à air comprimé et insérez l'adaptateur (6, 7, 8, 17) souhaité.



Changement de buse

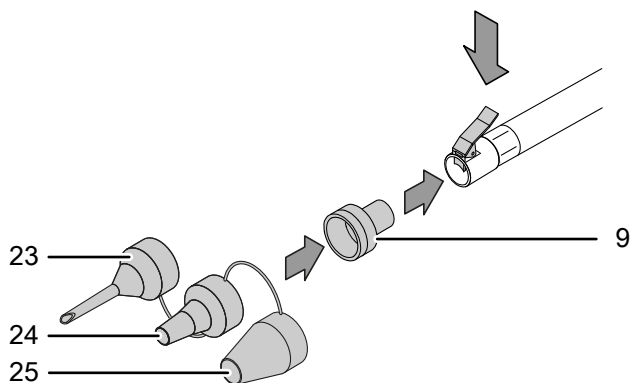
Si vous désirez gonfler des objets gonflables, vous pouvez raccorder les buses suivantes au tuyau d'air comprimé par l'intermédiaire de l'adaptateur de buses (9).

N°	Description
23	À utiliser pour les articles gonflables avec valve de dégonflage
24	À utiliser pour les articles gonflables avec valve à vissage
25	À utiliser avec les valves standard à partir d'un diamètre intérieur de 8 mm

Procédez de la manière suivante pour monter l'une des buses sur l'adaptateur :

✓ L'appareil est éteint.

1. Appuyez sur le levier du raccord rapide à levier (22) du tuyau (15) du pistolet à air comprimé et insérez l'adaptateur (9) dans le raccord rapide à levier.
2. Placez la buse souhaitée (23, 24, 25) sur l'adaptateur (9).



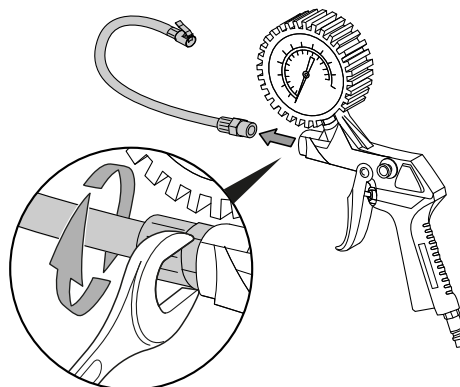
Montage de l'adaptateur de soufflage

Si vous souhaitez éliminer la poussière et la saleté à des endroits difficilement accessibles, utilisez l'adaptateur de soufflage (16).

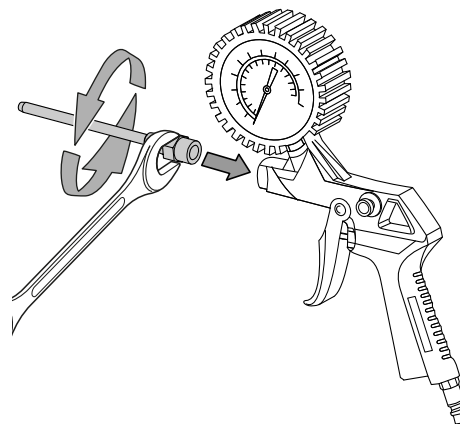
Procédez de la manière suivante pour monter l'adaptateur de soufflage (16) :

✓ L'appareil est éteint.

1. Si le pistolet à air comprimé est déjà raccordé au compresseur, commencez par le débrancher de celui-ci (voir chapitre Débranchement du pistolet à air comprimé).
2. Au moyen d'une clé plate (SW14), démontez le tuyau (15) du pistolet à air comprimé (12) en le tournant dans le sens contraire des aiguilles d'une montre.



3. Mettez l'adaptateur de soufflage (16) en place dans le filetage intérieur et serrez-le dans le sens des aiguilles d'une montre.



4. Rebranchez le pistolet à air comprimé sur le compresseur (voir chapitre Raccordement du pistolet à air comprimé).

Utilisation

Conseils et remarques concernant l'emploi du compresseur

Généralités :

- Les fentes d'aération doivent être libres afin de prévenir toute surchauffe du moteur.
- L'appareil n'est pas conçu pour une utilisation continue. Utilisez l'appareil pendant un maximum de 1,5 minutes de fonctionnement continu par période de 10 minutes. Le reste du temps, laissez-le refroidir.
- N'utilisez que des adaptateurs en parfait état.
- N'utilisez pas l'appareil à des températures inférieures à +5 °C. Si la température est en-dessous de +5 °C, le moteur peut avoir des difficultés au démarrage et se détériorer.

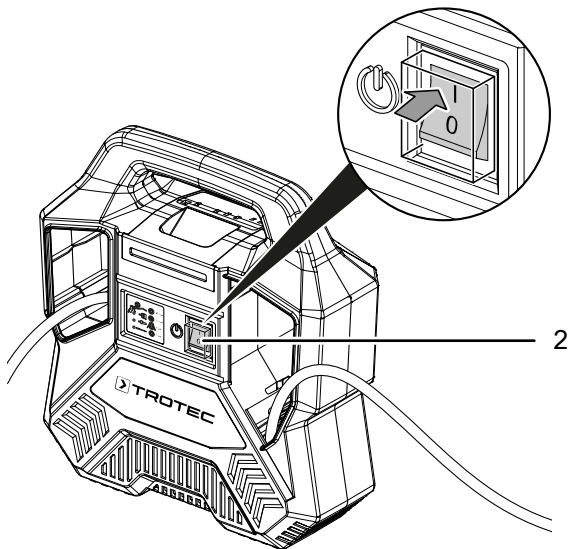
Mise en marche du compresseur



Info

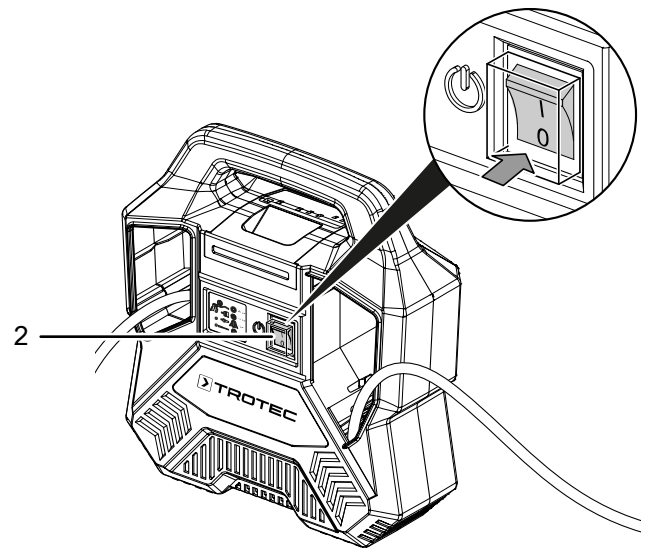
Lorsque vous voulez vous contenter, par exemple, de contrôler ou de diminuer la pression de vos pneus, il n'est pas nécessaire de mettre l'appareil en marche.

1. Raccordez l'appareil en branchant le cordon d'alimentation dans la prise secteur.
2. Mettez l'appareil en marche en plaçant l'interrupteur marche/arrêt (2) sur la position I.



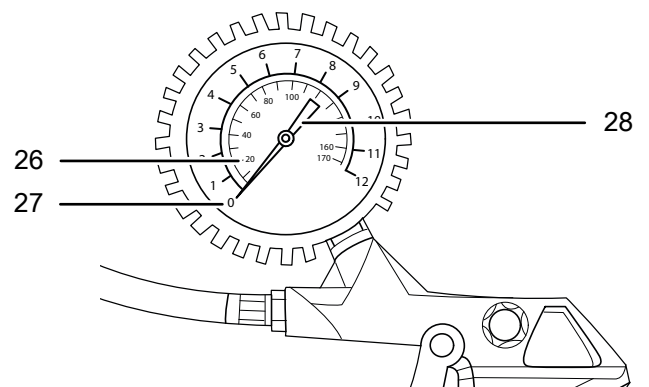
Arrêt du compresseur

1. Arrêtez l'appareil en plaçant l'interrupteur marche/arrêt (2) sur la position 0.



2. Après avoir arrêté l'appareil, assurez-vous de l'absence de pression dans le système en pressant une fois la gâchette (14) du pistolet à air comprimé (12).
3. Débranchez le cordon d'alimentation de la prise murale en tirant sur la fiche secteur.

Affichage du manomètre



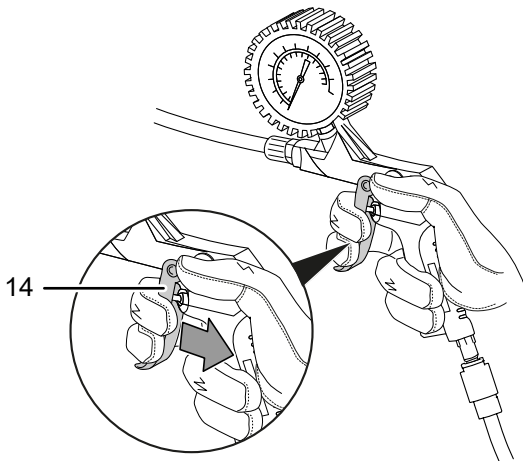
N°	Désignation	Signification
26	Échelle d'affichage en psi	Mesure la pression dans l'unité psi.
27	Échelle d'affichage en bar	Mesure la pression dans l'unité bar.
28	Aiguille d'affichage	Indique la valeur actuelle de la pression en psi et en bar.

Contrôle de la pression

1. Branchez le pistolet à air comprimé (12) sur le compresseur (voir chapitre Raccordement du pistolet à air comprimé).
2. Vérifiez si un adaptateur de valve est nécessaire pour la tâche à effectuer et, le cas échéant, montez celui-ci.
3. Raccordez le pistolet à air comprimé à l'objet à gonfler, soit directement, soit par l'intermédiaire de l'adaptateur mis en œuvre.
 - ⇒ La pression de l'objet raccordé est indiquée sur le manomètre (10).

Gonflage

1. Mettez l'appareil en marche en plaçant l'interrupteur marche/arrêt (2) sur la position **I**.
 - ⇒ Le compresseur établit immédiatement la pression et est prêt à l'emploi.
2. Appuyez sur la gâchette (14) et maintenez-la pressée jusqu'à ce que la pression souhaitée soit atteinte sur le manomètre (10).

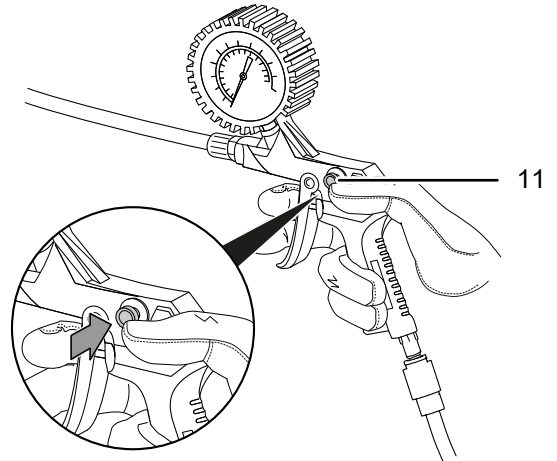


3. Arrêtez l'appareil en plaçant l'interrupteur marche/arrêt (2) sur la position **0**.

Réduction de la pression

Si la pression existante est trop élevée ou si la pression désirée pour le gonflage a été dépassée, l'air excédentaire peut être purgé. À cette fin, procédez de la manière suivante :

1. Appuyez sur le bouton de purge (11) et maintenez-le pressé jusqu'à ce que la pression souhaitée soit atteinte sur le manomètre (10).



2. Enlevez le raccord rapide à levier ou l'adaptateur utilisé de l'objet gonflé.

Mise hors service



Avertissement relatif à la tension électrique

Ne touchez pas la fiche d'alimentation avec les mains humides ou mouillées.

- Éteignez l'appareil.
- Débranchez le cordon d'alimentation de la prise murale en tirant sur la fiche secteur.
- Si besoin est, laissez refroidir l'appareil.
- Le cas échéant, enlevez l'adaptateur utilisé du pistolet à air comprimé (12).
- Débranchez le pistolet à air comprimé (12) du compresseur (voir chapitre Débranchement du pistolet à air comprimé).
- Nettoyez l'appareil conformément aux indications figurant au chapitre « Maintenance ».
- Stockez l'appareil conformément aux indications figurant dans le chapitre Transport et stockage.

Défauts et pannes

Dans le cadre de sa production, le bon fonctionnement de l'appareil a été contrôlé à plusieurs reprises. Malgré tout, si l'appareil devait présenter des dysfonctionnements, contrôlez-le en vous conformant à la liste suivante :

Toutes les tâches de dépannage nécessitant l'ouverture du boîtier sont à réaliser par une entreprise d'électricité spécialisée ou par la société Trotec.

Une légère fumée ou une odeur apparaît lors de la première utilisation :

- Il ne s'agit ni d'un défaut ni d'une panne. Ce phénomène disparaît rapidement après un certain temps de fonctionnement.

L'appareil ne se met pas en marche :

- Vérifiez le raccordement au secteur.
- Vérifiez le bon état du cordon et de la fiche secteur. Si vous constatez que l'appareil est endommagé, n'essayez pas de le remettre en marche.
Si le cordon secteur de cet appareil est endommagé, il doit être remplacé par le fabricant, son service après-vente ou par une personne qualifiée afin d'éviter tout risque.
- Vérifiez le fusible ou le disjoncteur secteur.
- Vérifiez la température extérieure. Si la température est en-dessous de +5 °C, le moteur peut avoir des difficultés au démarrage et se détériorer. N'utilisez pas l'appareil à des températures extérieures inférieures à +5 °C.

L'appareil fonctionne mais il n'y a pas de gonflage / le manomètre n'affiche aucune pression :

- Vérifiez que l'adaptateur de valve utilisé est correctement monté. Il se peut que l'air s'échappe au niveau de la valve de l'objet à gonfler.
- Laissez l'appareil fonctionner un moment. Ce n'est que lorsque la pression interne à l'objet à gonfler est supérieure à la pression ambiante que la première est indiquée au manomètre.
- Vérifiez la bonne étanchéité de l'objet à gonfler.
- Contrôlez le bon fonctionnement du pistolet à air comprimé et, au besoin, remplacez celui-ci.

L'appareil fonctionne mais n'établit pas de pression :

- Le clapet anti-retour fuit. Faites examiner et, le cas échéant, remplacer le clapet anti-retour par un atelier spécialisé.
- Contrôlez les joints. Faites remplacer tout joint défectueux par un atelier spécialisé.

L'appareil fonctionne, mais les outils raccordés ne fonctionnent pas :

- Contrôlez le bon fonctionnement des outils. Remplacez les outils défectueux.
- Contrôlez le tuyau d'air comprimé et le raccord rapide. Au besoin, faites-les remplacer par un atelier spécialisé.

L'appareil devient brûlant :

Remarque

L'appareil n'est pas conçu pour une utilisation continue. Utilisez l'appareil pendant un maximum de 1,5 minutes de fonctionnement continu par période de 10 minutes. Le reste du temps, laissez-le refroidir. En cas de surchauffe de l'appareil même dans ces conditions, arrêtez-le et débranchez le cordon d'alimentation de la prise secteur.

Laissez suffisamment refroidir l'appareil avant de le remettre en marche.

- Vérifiez si l'appareil convient aux travaux à effectuer.
- Les fentes d'aération, ainsi que l'entrée et la sortie d'air doivent être libres afin d'éviter toute surchauffe du moteur.

Remarque

Attendez au moins 10 minutes après avoir terminé les travaux de maintenance et de réparation. Puis, remettez l'appareil en marche.

L'appareil ne fonctionne pas parfaitement après les contrôles :

Contactez le service après-vente. Le cas échéant, faites réparer l'appareil par une entreprise d'électricité autorisée ou par la société Trotec.

Entretien

À respecter avant tous travaux de maintenance



Avertissement relatif à la tension électrique

Ne touchez jamais la fiche d'alimentation avec des mains humides ou mouillées.

- Arrêtez l'appareil.
- Débranchez le cordon d'alimentation de la prise murale en tirant sur la fiche secteur.
- Laissez entièrement refroidir l'appareil.



Avertissement relatif à la tension électrique

Tout travail de maintenance nécessitant l'ouverture du carter est à réaliser par une entreprise spécialisée homologuée ou par la société Trotec.

- Avant tout travail de nettoyage ou de maintenance, assurez-vous de l'absence de pression résiduelle dans le système. Purgez le système en actionnant la gâchette du pistolet à air comprimé raccordé.



Portez une protection auditive.

Le niveau sonore L_{pA} de cet appareil est de 94,1 dB(A). Portez la protection auditive au cours de toutes les activités de maintenance qui nécessitent une mise en marche de l'appareil.

Indications de maintenance

Aucune pièce à entretenir ou à lubrifier par l'utilisateur ne se trouve à l'intérieur de la machine.

Nettoyage

L'appareil doit être nettoyé avant et après chaque utilisation.

Remarque

L'appareil ne doit pas être lubrifié après le nettoyage.



Avertissement relatif à la tension électrique

Risque d'électrocution due à la pénétration de liquide dans le boîtier.

Ne plongez pas l'appareil ni les accessoires dans l'eau. Veillez à éviter la pénétration d'eau ou d'autres liquides dans le boîtier.

- Nettoyez l'appareil avec un chiffon humide, doux et non pelucheux. Veillez à ce qu'aucune humidité ne pénètre dans le boîtier. Veillez à ce qu'aucune humidité ne puisse entrer en contact avec les composants électriques. N'utilisez pas de détergents agressifs, comme les aérosols de nettoyage, les solvants, les nettoyants à base d'alcool ou les produits abrasifs pour humidifier le chiffon.
- Séchez l'appareil avec un chiffon doux et non pelucheux.
- Séchez les embouts avec un chiffon doux et non pelucheux.
- Les dépôts de poussière sont à retirer des orifices d'aération afin d'éviter une surchauffe du moteur.

Élimination

Éliminez toujours le matériel d'emballage en respectant les impératifs écologiques et conformément aux prescriptions de gestion des déchets locaux applicables.



Le pictogramme représentant une poubelle barrée, apposé sur un appareil électrique ou électronique, provient de la directive européenne 2012/19/UE. Il signifie que cet appareil ne doit pas être éliminé en fin de vie avec les ordures ménagères. Des points de collecte gratuits pour les appareils électriques ou électroniques usagés sont à votre disposition à proximité de chez vous. Les autorités de votre ville ou de votre commune peuvent vous en fournir les adresses. Pour de nombreux pays de l'UE, vous trouverez sur la page Internet <https://hub.trotec.com/?id=45090> des informations sur d'autres possibilités de prise en charge. Sinon, adressez-vous à une entreprise homologuée dans votre pays pour le recyclage et l'élimination des appareils électriques usagés.

La collecte séparée des appareils électriques et électroniques usagés permet leur réutilisation éventuelle, le recyclage des matériaux constitutifs et les autres formes de recyclage tout en évitant les conséquences négatives pour l'environnement et la santé des produits dangereux qu'ils sont susceptibles de contenir.

Valable uniquement en France



NOTICE
À DÉPOSER DANS
LE BAC DE TRI



Déclaration de conformité

Traduction de la déclaration de conformité originale conformément à la directive CE Machines 2006/42/CE, annexe II, partie 1, section A

Nous, société Trotec GmbH, déclarons sous notre seule responsabilité que le produit désigné ci-après a été développé, conçu et fabriqué conformément aux exigences de la directive CE Machines, version 2006/42/CE.

Modèle / produit : PCPS 10-1100

Type : compresseur

À partir de l'année modèle : 2024

Niveau sonore garanti L_{WA} : 97 dB(A)

Directives CE applicables :

- 2000/14/CE
- 2005/88/CE
- 2011/65/UE
- 2014/30/UE

Normes harmonisées appliquées :

- EN 1012-1:2010
- EN 62841-1:2015

Normes et spécifications techniques nationales appliquées :

- EN IEC 55014-1:2021
- EN IEC 55014-2:2021
- EN IEC 61000-3-2:2019/A1:2021
- EN 61000-3-3:2013/A1:2019

Fabricant et nom du responsable des documents techniques :

Trotec GmbH

Grebbener Straße 7, D-52525 Heinsberg

Téléphone : +49 2452 962-400

E-mail : info@trotec.de

Lieu et date de la déclaration :

Heinsberg, le 04.01.2024



Joachim Ludwig, gérant

Trotec GmbH

Grebener Str. 7
D-52525 Heinsberg

☎ +49 2452 962-400

☎ +49 2452 962-200

✉ info@trotec.com

www.trotec.com