

NL

VERTALING VAN DE
OORSPRONKELIJKE
GEBRUIKSAANWIJZING
ACCU-HOGEDRUKREINIGER



Inhoudsopgave

Aanwijzingen bij de gebruikshandleiding 2

Veiligheid 2

Informatie over het apparaat 6

Transport en opslag 7

In gebruik nemen..... 8

Bediening 11

Nabestelbare accessoires 12

Defecten en storingen 12

Onderhoud 13

Recycling 14

Conformiteitsverklaring 14

Aanwijzingen bij de gebruikshandleiding

Symbolen

-  **Waarschuwing voor elektrische spanning**
Dit symbool wijst op gevaren voor het leven en de gezondheid van personen door elektrische spanning.
-  **Waarschuwing voor explosieve stoffen**
Dit symbool wijst op gevaren voor het leven en de gezondheid van personen door explosiegevaarlijke stoffen.
-  **Waarschuwing**
Dit signaalwoord wijst op een gevaar met een middelmatige risicograad, dat indien niet vermeden de dood of zwaar letsel tot gevolg kan hebben.
-  **Voorzichtig**
Dit signaalwoord wijst op een gevaar met een lage risicograad, dat indien niet vermeden gering of matig letsel tot gevolg kan hebben.
- Let op**
Het signaalwoord wijst op belangrijke informatie (bijv. op materiële schade), maar niet op gevaren.
-  **Info**
Aanwijzingen met dit symbool helpen u bij het snel en veilig uitvoeren van uw werkzaamheden.
-  **Handleiding opvolgen**
Aanwijzingen met dit symbool wijzen u erop dat de gebruiksaanwijzing moet worden opgevolgd.



Gehoorbescherming dragen

Aanwijzingen met dit symbool wijzen u erop dat de gehoorbescherming moet worden gebruikt.



Veiligheidsbril dragen

Aanwijzingen met dit symbool wijzen u erop dat de oogbescherming moet worden gebruikt.

De actuele versie van deze handleiding kunt u downloaden via de volgende link:



PPWS 10-20V



<https://hub.trotec.com/?id=46508>

Veiligheid



Waarschuwing

Lees alle veiligheidsinstructies, aanwijzingen, illustraties en technische gegevens van dit elektrisch gereedschap.

Het niet opvolgen van de onderstaande aanwijzingen kan een elektrische schok, brand en/of zwaar letsel veroorzaken.

Bewaar alle veiligheidsinstructies en aanwijzingen voor later gebruik.



Waarschuwing

Lees alle veiligheidsinstructies en aanwijzingen.

Het niet opvolgen van de veiligheidsinstructies en aanwijzingen kunnen een elektrische schok, brand en/of zwaar letsel veroorzaken.

Bewaar alle veiligheidsinstructies en aanwijzingen voor later gebruik.

Dit apparaat kan door kinderen vanaf 8 jaar en bovendien door personen met verminderde geestelijke, sensorische of mentale vaardigheden of een gebrek aan ervaring en kennis worden gebruikt, als ze onder toezicht staan of m.b.t. het veilig gebruik van het apparaat zijn geïnstrueerd en de hierdoor ontstane gevaren begrijpen.

Kinderen mogen niet met het apparaat spelen.

Reiniging en gebruikersonderhoud mogen niet door kinderen worden uitgevoerd zonder toezicht.



Algemene veiligheidsinstructies

- Personen die niet vertrouwd zijn met de gebruiksaanwijzing, mogen het apparaat niet gebruiken.
- Niet geïnstrueerde personen mogen de hogedrukreiniger niet gebruiken.
- Het apparaat direct uitschakelen en de accu verwijderen, zodra tijdens gebruik een storing of defect ontstaat. Lees de aanwijzingen m.b.t. mogelijk storingen of neem contact op met het Trotec servicecenter.



Algemene veiligheidsinstructies voor accu's / laadapparaten

- **Dit laadapparaat kan door kinderen vanaf 8 jaar en bovendien door personen met verminderde geestelijke, sensorische of mentale vaardigheden of een gebrek aan ervaring en kennis worden gebruikt, als ze onder toezicht staan of m.b.t. het veilig gebruik van het apparaat zijn geïnstrueerd en de hieruit voortkomende gevaren begrijpen. Kinderen mogen niet met het apparaat spelen.** Reiniging en gebruikersonderhoud mogen niet door kinderen zonder toezicht worden uitgevoerd.
- **Plaats nooit oplaadbare batterijen in het laadapparaat.** Bij een laadapparaat dat geschikt is voor een bepaald type accu's, bestaat brand- en explosiegevaar als hij wordt gebruikt bij andere accu's of bij niet oplaadbare batterijen.
- Met het laadapparaat "Multiflex 20 - 2.0 AC" alleen li-ion-accu "Multiflex 20 - 2.0 DC" met een capaciteit van 2,0 Ah (5 accucellen) laden. De accuspanning moet geschikt zijn voor de acculaadspanning van het laadapparaat.
- **Gebruik in de producten alleen de daarvoor bestemde accu's.** Het gebruik van andere accu's kan tot letsel en brandgevaar leiden.
- **Houd de niet gebruikte accu uit de buurt van paperclips, munten, sleutels, spijkers, schroeven of andere kleine metalen voorwerpen die een overbrugging van de contacten kunnen veroorzaken.** Een kortsluiting tussen de accucontacten kan verbrandingen of brand tot gevolg hebben.
- **Laad accu's alleen in laadapparaten die door de fabrikant worden aanbevolen.** Voor een laadapparaat dat geschikt is voor een bepaald type accu's, bestaat brandgevaar bij gebruik met andere accu's.
- **Laad geen accu's van derden.** Het laadapparaat is uitsluitend geschikt voor het laden van de meegeleverde accu's met de in de technische gegevens opgegeven spanningen. Anders bestaat er brand- en explosiegevaar.

- **Bij verkeerd gebruik kan vloeistof uit de accu weglekken.** Vermijd het contact hiermee. Bij toevallig contact afspoelen met water. Komt de vloeistof in de ogen, bezoek dan een arts voor hulp. Weglekkende accuvloeistof kan leiden tot huidirritaties en verbrandingen.
- **Bij beschadigingen en ondeskundig gebruik van de accu's kunnen dampen ontsnappen.** Zorg voor toevoer van verse lucht en bezoek bij klachten een arts. De dampen kunnen de ademwegen irriteren.
- **Open de accu niet.** Er bestaat gevaar voor kortsluiting.
- **De accu niet kortsluiten.** Er bestaat explosiegevaar.
- **Accu's mogen niet worden blootgesteld aan mechanische schokken.**
- **Bescherm elektrische onderdelen tegen vochtigheid. Dompel ze tijdens het reinigen of gebruik niet onder in water of andere vloeistoffen, om een elektrische schok te voorkomen.** Houd het laadapparaat nooit onder stromend water. Volg de aanwijzingen voor reiniging en onderhoud op.
- **Het laadapparaat is alleen geschikt voor het gebruik binnen.**
- **Houd het laadapparaat schoon.** Door vervuiling bestaat gevaar voor een elektrische schok.
- **Gebruik het laadapparaat niet op een licht ontvlambare ondergrond (bijv. papier, textiel etc.) of in een brandbare omgeving.** Door de tijdens het laden ontstane warmte bestaat brandgevaar.
- **Gebruik het laadapparaat alleen voor het opladen van de accu.** Het laadapparaat mag niet als stroomvoorziening voor het elektrisch gereedschap worden gebruikt.



Veiligheidsinstructies voor bediening van het apparaat

- Een ondeskundig gebruik kan gevaarlijk zijn. Richt de straal nooit op personen, dieren, elektrische onderdelen of het apparaat zelf.
- Gebruik voor het schoonmaken van ramen alleen de zachte straal, anders kunt u het raam beschadigen.
- Het gebruik van zout water leidt tot corrosie bij het apparaat.
- Gebruik de hogedrukreiniger niet voor uzelf of voor anderen, voor het reinigen van kleding of schoeisel.
- Draag geschikte beschermende kleding en een veiligheidsbril ter bescherming tegen opspattend water of vuil.
- Zorg dat andere personen in de buurt ook beschermende kleding dragen.
- Houd kinderen uit de buurt van het werkende apparaat.

- Gebruik dit apparaat niet in de buurt van licht ontvlambare vloeistoffen of gassen. Er bestaat brand- of explosiegevaar.
- Het is niet toegestaan brandbare vloeistoffen te verspuiten. Er bestaat explosiegevaar.
- Afspoelen met veel water als u in aanraking komt met het reinigingsmiddel. Er bestaat gevaar voor huidirritatie!
- Zorg bij het gebruik van de aanzuigslang, dat deze zo worden gepositioneerd, dat u hier niet over struikelt. Zorg bij het gebruik van de aanzuigslang dat het apparaat niet droogloopt.
- De aanzuigslang niet knikken of beknellen. Het apparaat kan hierdoor worden beschadigd en u kunt letsel oplopen.
- Het apparaat opslaan op een droge locatie en zorg dat het buiten het bereik van kinderen is.
- Gebruik het apparaat alleen in een probleemloze toestand. Controleer vóór de werkzaamheden of het apparaat incompleet, beschadigd en/of omgebouwd is. Een vakman moet vóór het in gebruik nemen van controleren of de vereiste elektrische beschermende maatregelen bij het apparaat aanwezig zijn.
- Controleer belangrijke onderdelen, zoals de aanzuigslang, de spuitkoppen of de spuitlans.
- Bescherm het apparaat tegen vorst en drooglopen.
- Hogedrukslangen, armaturen en koppelingen zijn belangrijk voor de veiligheid van het apparaat. Alleen de door de fabrikant aanbevolen hogedrukslangen, armaturen en koppelingen gebruiken.
- Er mogen alleen originele reserveonderdelen van de fabrikant of door de fabrikant vrijgegeven reserveonderdelen worden gebruikt.
- Het apparaat mag alleen door een geautoriseerde elektromonteur worden geopend. Neem voor een noodzakelijke reparatie altijd contact op met het Trotec servicecenter.
- Gebruik geen accessoires, die niet door Trotec zijn aanbevolen. Dit kan leiden tot een elektrische schok of brand.
- Controleer het apparaat voor het in gebruik nemen altijd op beschadigingen.
- Draag veiligheidsschoenen ter bescherming tegen een elektrische schok.

Bedoeld gebruik

Gebruik het apparaat PPWS 10-20V uitsluitend:

- Voor het reinigen van oppervlakken en objecten buiten
- Voor het bewateren
- Voor gebruik met neutraal, biologisch afbreekbaar reinigingsmiddel

Gebruik het apparaat altijd met voldoende water.

Wij raden u aan, het elektrisch gereedschap te gebruiken met originele accessoires van Trotec.

Voorspelbaar verkeerd gebruik

Gebruik het apparaat niet voor het afspreken van personen of dieren.

Gebruik het apparaat niet met zoutwater.

Elk ander gebruik dan in hoofdstuk bedoeld gebruik is beschreven, geldt als logisch voorspelbaar verkeerd gebruik.

Persoonlijke kwalificaties

Personen die dit apparaat gebruiken moeten:

- de gebruiksaanwijzing, vooral het hoofdstuk veiligheid hebben gelezen en begrepen.

Veiligheidssymbolen en stickers op de accu het laadapparaat

Let op

Verwijder geen veiligheidssymbolen, stickers of etiketten van het apparaat. Houd alle veiligheidssymbolen, stickers en etiketten in een leesbare toestand.

De volgende veiligheidssymbolen en stickers zijn aangebracht op de accu:



Waarschuwing voor explosiegevaar!

Deze symbolen wijzen op het volgende:



De accu niet blootstellen aan brand of een te hoge temperatuur! Breng de accu niet in contact met water of vuur! Voorkom direct zonlicht en vochtigheid. Er bestaat explosiegevaar!

De accu nooit bij omgevingstemperaturen onder 10 °C of boven 40 °C opladen. Verkeerd opladen of opladen buiten het toegestane temperatuurbereik, kan de accu onherstelbaar beschadigen en het brandgevaar verhogen.



De accu correct recycelen!

Dit symbool wijst op het volgende:

Zorg voor een correcte recycling van de accu en gooi deze nooit weg in afvalwater of in open water. De accu bevat irriterende, bijtende en giftige stoffen, die een aanzienlijk risico vormen voor mens en milieu.

De volgende veiligheidssymbolen en stickers zijn aangebracht op de laadapparaat:



Dit symbool wijst op het volgende:
Vóór het laden van de accu de gebruiksaanwijzing, resp. de bedieningshandleiding lezen.



Dit symbool wijst op het volgende:
Gebruik het laadapparaat voor het opladen van accu's alleen in droge binnenruimten, niet in de buitenlucht.

Veiligheidssymbolen en labels

Let op

Verwijder geen veiligheidssymbolen, stickers of etiketten van het apparaat. Houd alle veiligheidssymbolen, stickers en etiketten in een leesbare toestand.

De volgende veiligheidssymbolen en plaatjes zijn aangebracht op het apparaat:



Gegarandeerd geluidsvermogeniveau van het apparaat



Het apparaat is niet geschikt voor het aansluiten op een drinkwatervoorziening.

Persoonlijke beschermingsuitrusting



Draag een veiligheidsbril.

U beschermt hiermee uw ogen tegen afsplinterende, vallende en rondvliegende brokstukken, die letsel kunnen veroorzaken.



Draag veiligheidshandschoenen.

U beschermt hiermee uw handen tegen verbranding, kneuzingen en schaafwonden.

Restgevaren



Waarschuwing voor elektrische spanning

Werkzaamheden aan elektrische onderdelen mogen alleen door een geautoriseerd gespecialiseerd bedrijf worden uitgevoerd!



Waarschuwing voor elektrische spanning

Vóór alle werkzaamheden aan het apparaat de netstekker uit het stopcontact trekken en de accu uit het apparaat verwijderen!

De netstekker niet aanraken met vochtige of natte handen.

De netstekker van het netsnoer uit het stopcontact trekken door de netstekker vast te pakken.



Waarschuwing voor elektrische spanning

Er bestaat kortsluitgevaar door in de behuizing binnendringende vloeistoffen!

Dompel het apparaat en de accessoires niet onder in water. Zorg dat geen water of andere vloeistoffen in de behuizing komen.



Waarschuwing voor explosieve stoffen

Stel de accu niet bloot aan temperaturen boven 45 °C!

Breng de accu niet in contact met water of vuur! Voorkom direct zonlicht en vochtigheid. Er bestaat explosiegevaar!



Waarschuwing

Letselgevaar door rondvliegende deeltjes. Gebruik het apparaat nooit als kinderen, andere personen of huisdieren in de buurt zijn! Zorg ook voor voldoende afstand tot uw eigen handen en voeten.



Waarschuwing

Werk met het apparaat niet in de buitenlucht, bij naderende regen- of onweersbuien. De bliksem kan in het apparaat slaan. Binnendringend water kan kortsluiting in de behuizing veroorzaken.



Waarschuwing

Van dit apparaat kunnen gevaren uitgaan als het ondeskundig of niet volgens het bedoeld gebruik wordt gebruikt door niet geïnstrueerde personen! Zorg dat wordt voldaan aan de persoonlijke kwalificaties!



Waarschuwing

Het apparaat is geen speelgoed en hoort niet in kinderhanden.



Waarschuwing

Verstikkingsgevaar!

Laat het verpakkingsmateriaal niet achteloos rondslingeren. Voor kinderen kan dit gevaarlijk speelgoed zijn.



Voorzichtig

Trillingen kunnen schadelijk zijn voor de gezondheid, als het apparaat gedurende een lange periode onafgebroken wordt gebruikt of niet correct wordt gehanteerd en onderhouden.



Voorzichtig

Houd voldoende afstand van warmtebronnen.

Let op

Het apparaat kan beschadigd raken als het niet correct wordt opgeslagen of getransporteerd.

De informatie m.b.t. het transport en de opslag van het apparaat opvolgen.

Gedrag bij noodgevallen / noodstop-functie

Noodstop:

Door het uittrekken van de accu wordt de werking van het apparaat onmiddellijk gestopt. Beveilig het apparaat tegen onbedoeld herinschakelen, de accu uitgetrokken laten.

Gedrag bij noodgevallen:

1. Schakel het apparaat uit.
2. Verwijder bij een noodsituatie de accu uit het apparaat: De ontgrendelingsknop van de accu vasthouden en trek de accu van het apparaat, zoals in het hoofdstuk "Accu verwijderen" is beschreven.
3. De accu niet opnieuw plaatsen als het apparaat defect is.

Informatie over het apparaat

Beschrijving van het apparaat

Het apparaat PPWS 10-20V reinigt oppervlakken en objecten buiten en kan voor het bewateren worden gebruikt.

Door de zelfaanzuigende werking kan het apparaat ook onafhankelijk van een waterleiding worden gebruikt, bijvoorbeeld water uit een regenton.

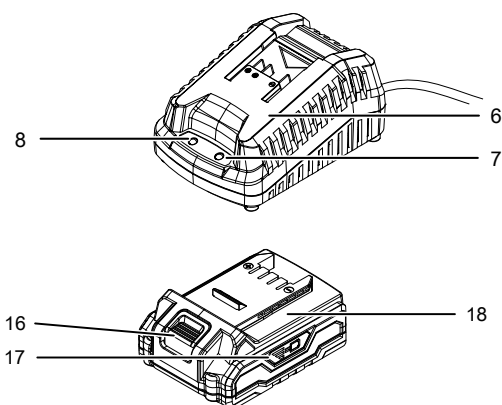
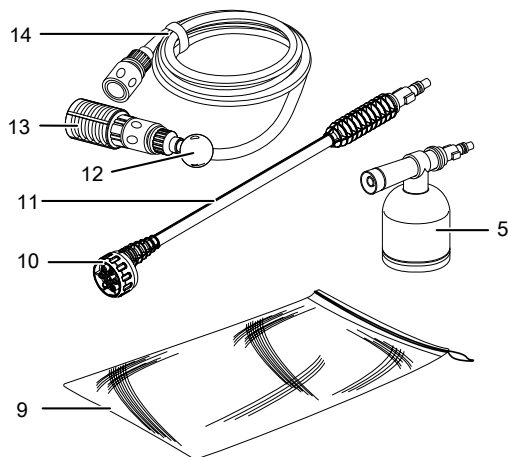
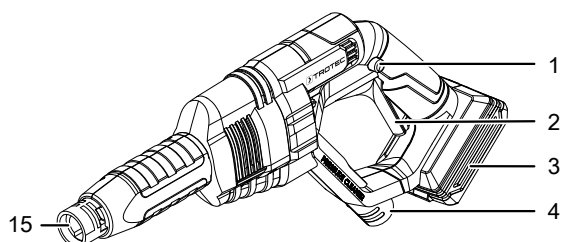
Indien nodig kan het apparaat ook worden gebruikt met reinigingsmiddelen. Gebruik hiervoor het spuitstuk.

Het heeft een multifunctionele spuitkop met 6 verschillende instellingen voor verschillende toepassingen.

Het apparaat heeft verder een inschakelblokkering, voor het verhinderen van het ongewenst inschakelen van het apparaat.

De accu heeft een eigen capaciteitsindicatie, waarmee u de laadtoestand kunt vaststellen, zonder dat de accu hoeft te zijn aangesloten op het apparaat.

Overzicht van het apparaat

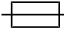



Nr.	Aanduiding
1	Inschakelblokkering
2	Aan- / uit-schakelaar
3	Opname voor accu
4	Slangaansluiting
5	Spuitkop met reinigingsmiddelreservoir
6	Snellaadapparaat
7	Rode accu-LED (laden van de accu)
8	Groene accu-LED (snellaadapparaat klaar voor gebruik)
9	Draagnet
10	Multifunctionele spuitkop
11	Spuitlans
12	Vlotter
13	Filter
14	Slang met snelkoppeling
15	Opname voor de spuitlans/het spuitstuk
16	Ontgrendelingsknop
17	Accu-capaciteitsindicatie
18	Accu

Leveromvang

- 1 x accu-hogedrukreiniger PPWS 10-20V
- 1 x accu
- 1 x snellaadapparaat
- 1 x slang
- 1 x filter
- 1 x sproeikop
- 1 x multifunctionele spuitkop
- 1 x spuitlans
- 1 x reinigingsmiddelreservoir
- 1 x draagnet
- 1 x handleiding

Technische gegevens

Parameter	Waarde
Model	PPWS 10-20V
Nominale spanning	20 V ---
Druk max.	22 bar
Debiet	120 l/uur
Inlaatwaterdruk	0,5 Mpa
Watertemperatuur max.	65 °C
Aanzuighoogte	
- optimaal	1,5 m
- max.	4,0 m
Spuitafstand	7 m
Gewicht	1 kg
Accu	Multiflex 20 - 2.0 DC
Type	Li-ion
Nominale spanning	20 V ---
Nominale capaciteit	2,0 Ah
Accucellen	5 cellen
Capaciteit	40 Wh
Snellaadapparaat	Multiflex 20 - 2.0 AC
Ingang	
Nominale spanning	230 – 240 V / 50 Hz
Opgenomen vermogen	65 W
Uitgang	
Nominale spanning	21,5 V ---
Laadstroom	2,4 A
Zekering 	T 3,15 A
Laadduur	1 uur
Kabellengte	1,5 m
Beschermingsklasse	II (dubbelgeïsoleerd) / 

Parameter	Waarde
Trillingsinformatie volgens EN 60335-2-54	
Trillingsemisiewaarde a_h	2,5 m/s ²
Onzekerheid K	1,5 m/s ²
Geluidswaarden volgens EN 60335-2-54	
Geluidsdrumniveau L_{PA}	78 dB(A)
Geluidsvermogen L_{WA}	89 dB(A)
Onzekerheid K	3 dB



Draag gehoorbescherming.

Het inwerken van geluid kan zorgen voor gehoorverlies.

Transport en opslag

Let op

Het apparaat kan beschadigd raken als het niet correct wordt opgeslagen of getransporteerd.

De informatie m.b.t. het transport en de opslag van het apparaat opvolgen.

Transport

Vóór elk transport de volgende instructies opvolgen:

- De netstekker van het netsnoer van het laadapparaat uit het stopcontact trekken door de netstekker vast te pakken.
- Laat het apparaat afkoelen.
- Verwijder de accu uit het apparaat.

Voor de meegeleverde Li-ion-accu's gelden de wettelijke eisen voor gevaarlijke goederen.

Houd u aan de volgende instructies bij transport, resp. verzending van Li-ion-accu's:

- De accu's kunnen door de gebruiker zonder verdere documenten over de weg worden getransporteerd.
- Bij verzending door derden (bijv. luchttransport of wegtransport) moeten speciale eisen aan de verpakking en markering worden opgevolgd. Hierbij moet bij de voorbereiding van het postpakket een expert op het gebied van gevaarlijke goederen worden geraadpleegd.
 - Verzend accu's niet als de behuizing beschadigd is.
 - Plak open contacten af en verpak de accu zodanig, dat hij niet beweegt in de verpakking.
 - Graag ook de eventueel verdergaande nationale voorschriften opvolgen.

Opslag

Vóór elke opslag de volgende aanwijzingen opvolgen:

- De netstekker van het netsnoer van het laadapparaat uit het stopcontact trekken door de netstekker vast te pakken.
- Laat het apparaat afkoelen.
- Verwijder de accu uit het apparaat.
- Het water volledig uit het apparaat laten lopen. De verbindingen naar de watertoevoer loskoppelen. Daarna het apparaat enkele seconden inschakelen, tot geen water meer uit de spuitlans komt. Schakel het apparaat uit.
- De spuitlans opslaan met de aansluitzijde omlaag en staand.
- De slang met filter volledig leeg laten lopen.
- Worden het apparaat en de accessoires niet volledig bevrijd van water, kan vorstschade ontstaan.
- Het apparaat en de accessoires opslaan in een vorstvrije omgeving.
- Reinig het apparaat, zoals in het hoofdstuk onderhoud is beschreven.
- Geen volledig ontladen Li-ion-accu's opslaan. Het opslaan van ontladen accu's kan leiden tot diepontlading en dus beschadiging van de accu.

Houd bij het niet gebruiken van het apparaat rekening met de volgende opslagcondities:

- Droog en tegen vocht en hitte beschermd
- Omgevingstemperatuur onder 45 °C
- op een plaats die beschermd is tegen stof en direct zonlicht

In gebruik nemen

Apparaat uitpakken

- Verwijder het apparaat en de accessoires uit de verpakking.
- Controleer de inhoud op volledigheid en let op beschadigingen.



Waarschuwing

Verstikkingsgevaar!

Laat het verpakkingsmateriaal niet achteloos rondslingeren. Voor kinderen kan dit gevaarlijk speelgoed zijn.

- Het gebruikte verpakkingsmateriaal recycelen volgens de nationale wetgeving.

Accu opladen

Let op

De accu kan bij ondeskundig opladen worden beschadigd.

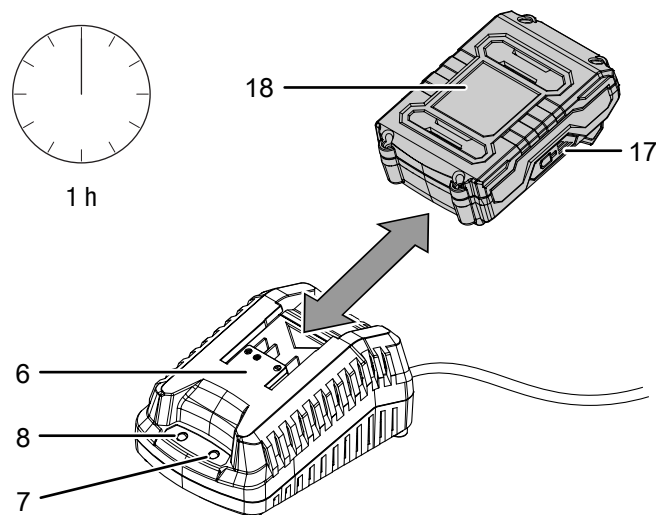
De netstekker van het laadapparaat vóór het inleggen en verwijderen van de accu altijd uit het stopcontact trekken.

De accu nooit bij omgevingstemperaturen onder 10 °C of boven 40 °C opladen.

De accu is bij levering deels opgeladen, om beschadiging van de accu door diepontlading te voorkomen.

De accu moet vóór het eerste gebruik en bij een lage accucapaciteit (alleen de rode LED van de accu-capaciteitsindicatie (17) brandt nog) worden opgeladen. Ga hierbij als volgt te werk:

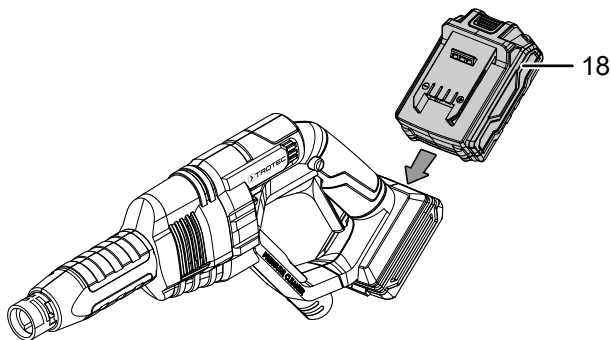
1. Schuif de accu (18) zoals afgebeeld op het snellaadapparaat (6), tot hij vergrendelt.



2. Steek de netstekker van het snellaadapparaat (6) in een volgens de voorschriften gezekeerd stopcontact.
 - ⇒ De rode accu-LED (7) brandt.
 - ⇒ De laadtijd is ca. een uur.
3. Wacht tot de rode accu-LED (7) uit gaat en de groene accu-LED (8) brandt.
 - ⇒ De accu (18) is volledig opgeladen.
4. De netstekker van het netsnoer van snellaadapparaat (6) uit het stopcontact trekken door de netstekker vast te pakken.
 - ⇒ Accu (18) en snellaadapparaat (6) kunnen tijdens het opladen eventueel opgewarmd zijn.
 - Laat de accu (18) afkoelen tot ruimtetemperatuur.
5. Verwijder de accu (18) weer uit het snellaadapparaat (6) door de ontgrendelingsknop (16) vast te houden en de accu (18) van het snellaadapparaat (6) te trekken.

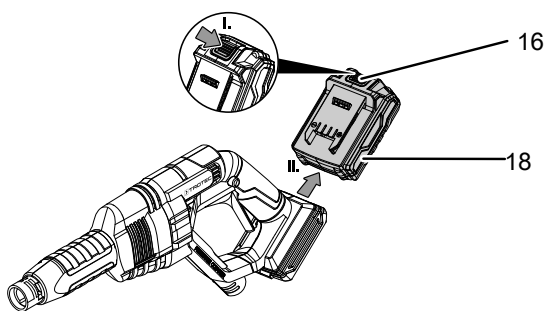
Accu plaatsen

1. De accu (18) in de opname (3) schuiven, tot hij vergrendelt.



Accu verwijderen

1. De accu (18) uit het apparaat losmaken, door de ontgrendelingsknop (16) vast te houden (I.) en de accu van het apparaat te trekken (II.).

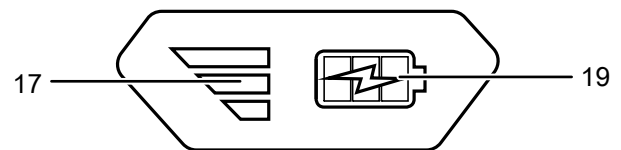


Laadtoestand van de accu controleren

De accu heeft een geïntegreerde capaciteitsindicatie. De laadtoestand wordt via de drie LED's van de accu-capaciteitsindicatie (17) als volgt weergegeven:

LED-kleur	Betekenis
Groen – oranje – rood	maximale lading / capaciteit
Oranje – rood	middelmatige lading / capaciteit
Rood	zwakke lading - accu opladen

1. Druk op het accu-symbool (19) op de accu (18).
⇒ De accucapaciteit kan worden afgelezen op de accu-capaciteitsindicatie (17).



Aanzuigen van water uit reservoirs



Info

Het apparaat heeft een geïntegreerde wateraanzuigfunctie. Deze is alleen toegestaan met de aanzuigslang (14) en het filter (13).



Waarschuwing

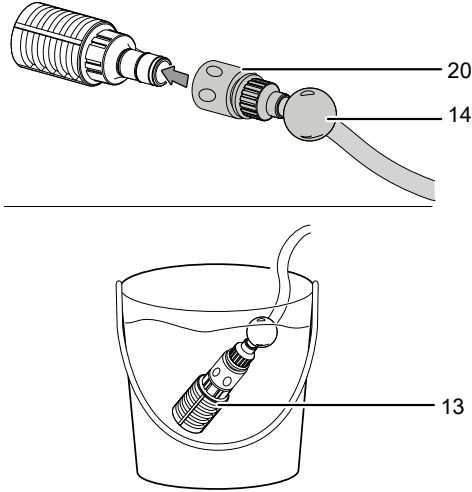
Geen water aanzuigen uit natuurlijke bronnen. Verontreinigingen door teruggespoelde reinigingsmiddelen zijn mogelijk.

Let op

Het drooglopen leidt tot een beschadiging van het apparaat.

1. Verbind snelkoppeling (20) van de slang (14) met de slangaansluiting (4) op het apparaat.
2. Het uiteinde met het filter (13) onderdompelen in de waterbron (bijvoorbeeld regenton). Zorg dat voldoende water aanwezig is.
3. De slang (14) is voorzien van een vlotter (12). Deze houdt het filter (13) altijd net iets onder het wateroppervlak, waardoor het aanzuigen van vervuild water vrijwel onmogelijk is.

4. Het is belangrijk dat er geen lucht aanwezig is in de slang (14). De slang (14) met filter (13) volledig onderdompelen in de waterbron (bijvoorbeeld regenton), voor het ontluichten hiervan.



Aansluiten met tuinslang op watertoevoer (optioneel)

Volgens de geldende voorschriften mag de hogedrukreiniger niet zonder systeemscheiding worden aangesloten op het drinkwaternet. Gebruik een geschikte systeemscheider volgens EN 12729 type BA.

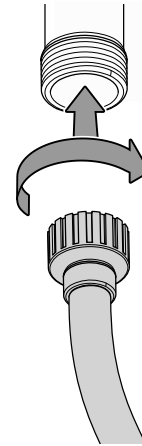
Stroomt het gebruikte water door een systeemscheider, is het niet drinkbaar meer. Een systeemscheider kunt u kopen in de vakhandel.

Het terugstromen van water en reinigingsmiddelen in de drinkwaterleidingen wordt verhinderd door een systeemscheider.

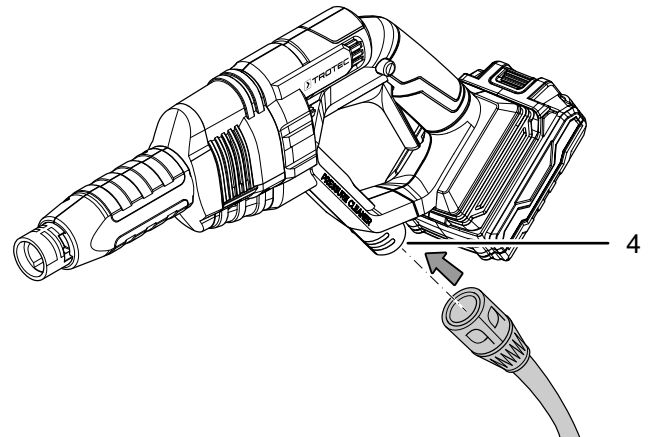
- Gebruik een in de handel gebruikelijke tuinslang voor de watertoevoer en zorg voor voldoende lengte.
- Gebruik het apparaat met een huiswateraansluiting met een druk van maximaal 5 bar.

1. Verwijder de snelkoppeling (20) van de waterslang.

2. Verbind de tuinslang met een watervoorziening.



3. Voor het ontluichten van de tuinslang, de waterkraan openen en het water laten stromen, tot bij het andere uiteinde alleen water zonder luchtbellen uitstroomt.
4. Sluit de watertoevoer.
5. De snelkoppeling (20) weer aansluiten op de tuinslang.
6. Verbind de tuinslang (14) met de slangaansluiting (4) op het apparaat.

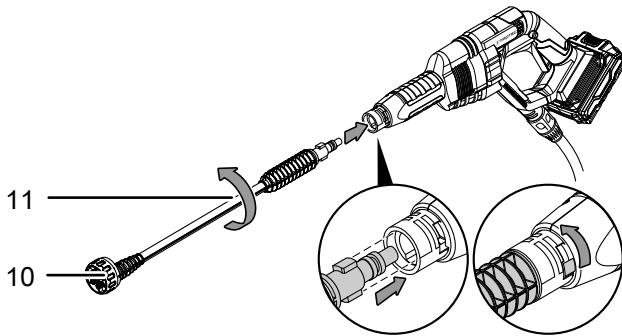


Info

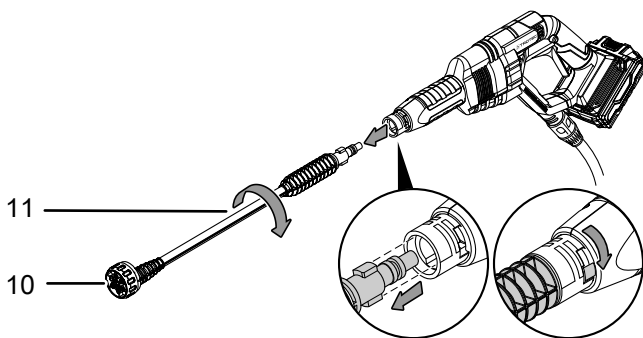
Heeft u op uw watervoorziening een andere snelkoppeling met waterstopfunctie aangesloten, verwijder de snelkoppeling dan vóór het ontluichten. Ontlucht zonder de snelkoppeling en sluit deze daarna weer aan.

Multifunctionele spuitkop/spuithulpstuk monteren

1. Eerst de spuitlans (11) met de multifunctionele spuitkop (10) in het apparaat schuiven en draaien tot deze vergrendelt (bajonetsluiting). Het spuithulpstuk met het reinigingsmiddelreservoir (5) wordt op dezelfde wijze gemonteerd.



2. De demontage gebeurt in omgekeerde volgorde.



Bediening



Waarschuwing

Werk met het apparaat niet in de buitenlucht, bij naderende regen- of onweersbuien. De bliksem kan in het apparaat slaan. Binnendringend water kan kortsluiting in de behuizing veroorzaken.



Waarschuwing

Letselgevaar door rondvliegende deeltjes. Gebruik het apparaat nooit als kinderen, andere personen of huisdieren in de buurt zijn! Zorg ook voor voldoende afstand tot uw eigen handen en voeten.



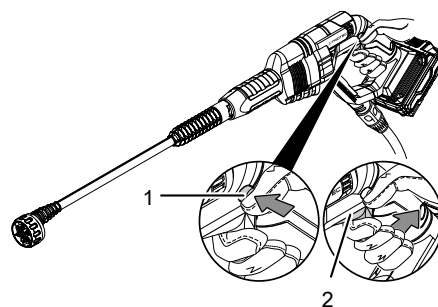
Tips en aanwijzingen voor de omgang met de hogedrukreiniger

Algemeen:

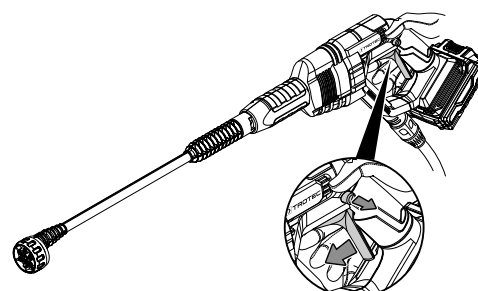
- De greep en de spuitlans altijd stevig met beide handen vasthouden. Er bestaat terugslaggevaar.
- De straalinstellingen zijn voor de reiniging van oppervlakken en objecten.
- De zachte straal is voor het bewateren, resp. afspoelen na het gebruik van reinigingsmiddelen en voor gevoelige oppervlakken (bijv. autolak).
- Houd afstand tot andere personen.

Apparaat in- en uitschakelen

1. Controleer of de watertoevoer is aangesloten en de verbinding lekdicht is.
2. De inschakelblokkering (1) indrukken, zodat de aan- / uitschakelaar (2) kan worden bediend.

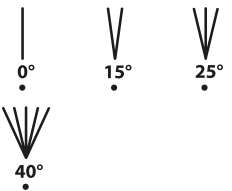




3. De aan-/uit-schakelaar (2) indrukken en tijdens gebruik ingedrukt houden.
4. Laat de aan-/uit-schakelaar (2) na het beëindigen van de werkzaamheden weer los, om het apparaat te stoppen.



Spuitstraal instellen

1. U kunt bij de multifunctionele spuitkop (10), kiezen uit 6 verschillende instellingen.
2. De volgende symbolen zijn afgebeeld op de multifunctionele spuitkop (10). Draai de multifunctionele spuitkop (10) naar de gewenste instellingen. De witte pijl op de bovenzijde toont de gekozen instelling.

Instellingen	
	Spuithoek 0°/15°/25°/40°
	Straal spuit omhoog
	Zachte straal voor bewateren/wassen

Reinigingsmiddel gebruiken

Gebruik het sproeihulpstuk met een neutraal, biologisch afbreekbaar reinigingsmiddel. Wees in het kader van de milieubescherming zuinig met reinigingsmiddelen.

Buiten gebruik stellen



Waarschuwing voor elektrische spanning

Raak de netstekker niet aan met vochtige of natte handen.

- Schakel het apparaat uit.
- Laat het apparaat evt. afkoelen.
- De netstekker van het netsnoer van het laadapparaat uit het stopcontact trekken door de netstekker vast te pakken.
- Verwijder de accu uit het apparaat (zie hoofdstuk in gebruik nemen).
- Verwijder de lans van het apparaat.
- Reinig het apparaat volgens het hoofdstuk onderhoud.
- Het apparaat opslaan volgens het hoofdstuk transport en opslag.

Nabestelbare accessoires



Waarschuwing

Gebruik alleen accessoires en hulpapparaten, die in de gebruiksaanwijzing zijn opgegeven.

Het gebruik van andere dan in de handleiding aanbevolen gereedschappen of andere accessoires kan letselgevaar veroorzaken.

Aanduiding	Artikelnummer
Reserveaccu Multiflex 20V 2,0 Ah	6.200.000.303
Reserveaccu Multiflex 20V 4,0 Ah	6.200.000.320

Defecten en storingen

Het apparaat is tijdens de productie meerdere keren op een goede werking getest. Mochten er desondanks storingen ontstaan, controleer het apparaat dan op basis van de volgende lijst.

Werkzaamheden voor het verhelpen van fouten en storingen, waarvoor de behuizing moet worden geopend, mogen alleen door een geautoriseerd elektrotechnische vakbedrijf of door Trotec worden uitgevoerd.

Bij het eerste gebruik ontstaat lichte rook of geurvorming:

- Hierbij gaat het niet om een fout of een storing. Na kort draaien verdwijnen deze verschijnselen.

De accu wordt niet opgeladen:

- Controleer of de accu correct in het snellaadapparaat is geplaatst.
Schuif de accu zo in het snellaadapparaat, dat de contacten van de accu aangrijpen in het snellaadapparaat. De accu moet vergrendelen in het snellaadapparaat.
- Controleer de netaansluiting.
- Controleer het netsnoer en de netstekker op beschadigingen.
- Controleer de afzekering van de gebouwinstallatie.
- Controleer het snellaadapparaat op beschadigingen. Is het snellaadapparaat beschadigd, gebruik het dan niet langer. Neem contact op met de Trotec-klantenservice.
- Controleer de contacten van de accu op vervuilingen. Verwijder evt. aanwezige vervuilingen.
- De accu kan defect zijn en moet worden vervangen. Gebruik uitsluitend accu's van hetzelfde type.

Het apparaat start niet:

- De accucapaciteit kan te zwak zijn. De accu opladen.
- Controleer of de accu correct op het apparaat is geplaatst. Schuif de accu zo in het apparaat, dat de contacten van de accu aangrijpen. De accu moet vergrendelen in het apparaat.
- Controleer de contacten van de accu op vervuilingen. Verwijder evt. aanwezige vervuilingen.
- De accu is leeg. De accu opladen.



Info

Wacht minimaal 10 minuten, voordat u het apparaat weer inschakelt.

Sterke drukschommelingen:

- De spuitkoppen zijn vervuild of verstopt. De spuitkoppen doorspoelen met water. Bij het reinigen van de spuitkopboringen kunt u een naald gebruiken.

Watersysteem lekt

- De aansluitingen zijn niet correct gemonteerd. Het apparaat uitschakelen en de accu verwijderen. De aansluitingen opnieuw monteren, zoals in het hoofdstuk in gebruik nemen is beschreven.
- De aansluitdruk is te hoog. Het apparaat aansluiten op een watertoevoer met een druk van max 5 bar.

Werkt het apparaat na deze controles nog niet probleemloos:

Neem contact op met de klantendienst. Het apparaat indien nodig voor reparatie naar een geautoriseerd elektrotechnisch vakbedrijf of naar Trotec brengen.

Onderhoud

Werkzaamheden voor aanvang van het onderhoud



Waarschuwing voor elektrische spanning

Raak de netstekker en accu niet aan met vochtige of natte handen.

- Schakel het apparaat uit.
- Laat het apparaat volledig afkoelen.
- Verwijder de accu uit het apparaat.



Waarschuwing voor elektrische spanning

Onderhoudswerkzaamheden waarvoor het openen van de behuizing noodzakelijk is, mogen uitsluitend door geautoriseerde vakbedrijven of door Trotec worden uitgevoerd.

Aanwijzingen voor het onderhoud

Binnenin de machine bevinden zich geen door de gebruiker te onderhouden of smeren onderdelen.

Het apparaat is onderhoudsvrij.

Veiligheidssymbolen op de accu het laadapparaat

Controleer regelmatig de veiligheidssymbolen op de accu en het laadapparaat. Vervang onleesbare veiligheidssymbolen!

Reiniging

Het apparaat moet voor en na elk gebruik worden gereinigd.



Waarschuwing voor elektrische spanning

Er bestaat kortsluitgevaar door in de behuizing binnendringende vloeistoffen!

Dompel het apparaat en de accessoires niet onder in water. Zorg dat geen water of andere vloeistoffen in de behuizing komen.

- Reinig het apparaat met een vochtige, zachte en pluisvrije doek. Zorg dat geen vochtigheid in de behuizing komt. Zorg dat elektrische onderdelen niet in contact komen met vocht. Gebruik geen agressieve reinigingsmiddelen, zoals reinigingssprays, oplosmiddelen, alcoholhoudende reinigingsmiddelen of schuurmiddelen voor het bevochtigen van de doek.
- Droog het apparaat met een zachte en pluisvrije doek.
- De aansluitcontacten bij apparaat en laadapparaat schoon houden.
- Reinig vervuilde of verstopte spuitkoppen aan de spuitlans met een naald. Verwijder vreemde voorwerpen uit de spuitkoppen. De spuitkoppen daarna doorspoelen met water, zodat de vreemde voorwerpen, resp. reinigingsmiddelresten worden verwijderd.

Recycling

De verpakkingsmaterialen altijd milieubewust en volgens de geldende lokale recyclingvoorschriften recycleren.



Het symbool met een doorgestreepte vuilnisbak op een elektrisch of elektronisch apparaat is afkomstig uit de richtlijn 2012/19/EU. Het geeft aan dat dit apparaat aan het eind van de levensduur niet mag worden weggegooid met het huishoudelijk afval. Voor kosteloze retournering zijn er inzamelpunten voor oude elektrische en elektronische apparaten bij u in de buurt. De adressen kunt u opvragen bij uw gemeente. Voor veel EU-landen kunt u zich via de website <https://hub.trotec.com/?id=45090> informeren over andere retouromogelijkheden. Anders graag contact opnemen met een in uw land goedgekeurd recyclingbedrijf voor afgedankte apparaten.

Door het gescheiden inzamelen van oude elektrische en elektronische apparaten worden recycling, materiaalhergebruik, resp. andere vormen van hergebruik van oude apparaten mogelijk gemaakt. Ook worden zo negatieve gevolgen bij de recyclen van de mogelijk in de apparaten opgenomen gevaarlijke stoffen voor het milieu en voor de menselijke gezondheid voorkomen.



Batterijen en accu's horen niet in het huisvuil, maar moeten in de Europese Unie – volgens Richtlijn 2006/66/EG VAN HET EUROPEES PARLEMENT EN DE RAAD van woensdag 6 september 2006 betreffende afgedankte batterijen en accu's – vakkundig worden gerecycled. De batterijen en accu's graag recyclen volgens de geldende wettelijke bepalingen.

Conformiteitsverklaring

Vertaling van de originele conformiteitsverklaring in het kader van de EG-Machinerichtlijn 2006/42/EG, bijlage II deel 1 paragraaf A

Wij, Trotec GmbH verklaren onder eigen verantwoordelijkheid, dat het hierna aangeduide product is ontwikkeld, geconstrueerd en geproduceerd in overeenstemming met de eisen van de EG-Machinerichtlijn in de versie 2006/42/EG.

Productmodel / product: PPWS 10-20V

Producttype: accu-hogedrukreiniger

Bouwjaar vanaf: 2022

Gegarandeerd geluidsvermogeniveau L_{WA} : 92 dB(A)

Van toepassing zijnde EU-Richtlijnen:

- 2000/14/EG
- 2011/65/EU
- 2012/19/EU
- 2014/30/EU
- 2015/863/EU

Toegepaste geharmoniseerde normen:

- EN 60335-1:2012/A15:2021

Toegepaste nationale normen en technische specificaties:

- EN IEC 55014-1:2021
- EN IEC 55014-2:2021
- EN 60335-2-54:2008/A1:2015
- EN 62233:2008

Samensteller en naam van gevolmachtigde voor de technische documentatie:

Trotec GmbH
Grebbeener Straße 7, D-52525 Heinsberg
Telefoon: +49 2452 962-400
E-mail: info@trotec.de

Plaats en datum van opstelling:

Heinsberg, 14.09.2022

Joachim Ludwig, bedrijfsleider

Trotec GmbH

Grebener Str. 7
D-52525 Heinsberg

☎ +49 2452 962-400

☎ +49 2452 962-200

✉ info@trotec.com

www.trotec.com