

FR

INSTRUCTIONS  
PISTOLET À COLLE SANS FIL



**Sommaire**

<b>Informations sur l'utilisation de cette instruction .....</b>	<b>2</b>
<b>Sécurité.....</b>	<b>2</b>
<b>Informations sur l'appareil .....</b>	<b>8</b>
<b>Transport et stockage .....</b>	<b>9</b>
<b>Mise en service.....</b>	<b>10</b>
<b>Utilisation .....</b>	<b>12</b>
<b>Accessoires disponibles.....</b>	<b>13</b>
<b>Défauts et pannes.....</b>	<b>14</b>
<b>Entretien.....</b>	<b>15</b>
<b>Élimination .....</b>	<b>16</b>

**Informations sur l'utilisation de cette instruction****Symboles****Avertissement relatif à la tension électrique**

Ce symbole indique que la tension électrique cause des risques pour la vie et la santé des personnes.

**Avertissement relatif aux matières explosives**

Ce symbole indique que les matières explosives causent des risques pour la vie et la santé des personnes.

**Avertissement**

Cette mention d'avertissement indique un risque moyen qui peut entraîner des blessures graves ou mortelles s'il n'est pas évité.

**Attention**

Cette mention d'avertissement indique un risque faible qui peut entraîner des blessures bénignes ou moyennes s'il n'est pas évité.

**Remarque**

Cette mention d'avertissement indique des informations importantes (par ex. dommages matériels), mais aucun danger.

**Info**

Les indications présentant ce symbole vous aident à exécuter vos tâches rapidement et en toute sécurité.

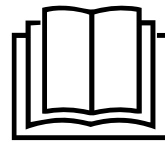
**Observer le mode d'emploi**

Ce symbole souligne la nécessité d'observer l'instruction.

**Porter des gants de protection**

Ce symbole indique la nécessité de porter des gants de protection.

Vous pouvez télécharger la dernière version de ce manuel et la déclaration de conformité UE sur le lien suivant :



PGGS 10-20V NB



<https://hub.trotec.com/?id=44543>

**Sécurité****Consignes générales de sécurité pour les outils électriques****Avertissement**

**Lisez toutes les mises en garde de sécurité, instructions, illustrations et caractéristiques techniques fournies avec cet outil électroportatif.**

Le non-respect des instructions suivantes risque de causer une électrocution, de provoquer un incendie ou de donner lieu à des blessures graves.

**Conservez toutes les consignes de sécurité et toutes les instructions pour pouvoir vous y reporter ultérieurement.**

Les enfants de plus de 8 ans et toute personne ayant des capacités physiques, sensorielles ou mentales réduites ou ne possédant pas l'expérience et/ou les connaissances nécessaires peuvent utiliser l'appareil pour autant qu'ils bénéficient d'une supervision ou ont reçu une instruction adéquate relative à une utilisation sûre de l'appareil et qu'ils ont compris les dangers liés à cette utilisation.

Le terme *outil électrique* utilisé dans les consignes de sécurité se rapporte aux outils électriques utilisés sur secteur (avec un câble électrique) et aux outils électriques sans fil (sans câble électrique).

 **Avertissements de sécurité généraux pour les outils – Sécurité de la zone de travail**

- **Veillez à ce que la zone de travail soit propre et bien éclairée.** Le désordre et une luminosité insuffisante sont propices aux accidents.
- **Ne faites pas fonctionner les outils électriques en atmosphère explosive, par exemple en présence de liquides inflammables, de gaz ou de poussières.** Les outils électriques produisent des étincelles qui peuvent enflammer les poussières ou les fumées.
- **Maintenez les enfants et les personnes présentes à l'écart pendant l'utilisation de l'outil.** Les distractions peuvent vous faire perdre le contrôle de l'outil.

 **Avertissements de sécurité généraux pour les outils électriques – Sécurité électrique**

- **La fiche de l'outil électrique doit être adaptée à la prise. Ne modifiez jamais la fiche de quelque façon que ce soit. N'utilisez pas de fiche adaptateur avec des outils reliés à la terre.** Des fiches non modifiées et des prises adaptées réduisent le risque de choc électrique.
- **Évitez tout contact du corps avec des surfaces reliées à la terre telles que les tuyaux, les radiateurs, les cuisinières et les réfrigérateurs.** Il existe un risque accru de choc électrique si votre corps est relié à la terre.
- **N'exposez pas les outils à la pluie ou à l'humidité.** La pénétration d'eau à l'intérieur d'un outil électrique accentue le risque d'électrocution.
- **N'utilisez jamais le cordon d'alimentation pour porter, accrocher ou débrancher l'outil. Maintenez le cordon d'alimentation à l'écart de la chaleur, de l'huile, d'arêtes vives ou de pièces mobiles.** Des cordons d'alimentation endommagés ou emmêlés augmentent le risque d'électrocution.
- **Dans le cadre d'une utilisation de l'outil en extérieur, utilisez uniquement des rallonges adaptées à l'utilisation extérieure.** L'utilisation d'une rallonge adaptée à l'utilisation extérieure réduit le risque de choc électrique.
- **Si l'utilisation de l'outil électrique dans un environnement humide ne peut pas être évitée, utilisez un disjoncteur différentiel.** L'utilisation d'un disjoncteur différentiel réduit le risque de choc électrique.

 **Avertissements de sécurité généraux pour les outils électriques – Sécurité des personnes**

- **Restez vigilant, regardez ce que vous êtes en train de faire et faites preuve de bon sens lors de l'utilisation de l'outil. N'utilisez pas d'outils électriques lorsque vous êtes fatigué ou sous l'emprise de drogues, d'alcool ou de médicaments.** Un moment d'inattention au cours de l'utilisation d'un outil électrique peut entraîner des blessures graves.
- **Utilisez un équipement de protection individuelle et portez toujours des lunettes de protection.** Les équipements de protection individuelle, tels que les masques antipoussières, les chaussures de sécurité antidérapantes, les casques ou les protections acoustiques, en fonction du type d'outil utilisé, réduisent le risque de blessures.
- **Évitez toute mise en marche intempestive. Assurez-vous que l'outil est arrêté avant de le brancher sur le secteur ou de raccorder la batterie, de le prendre en main ou de le transporter.** Porter les outils avec le doigt sur l'interrupteur ou brancher un outil électrique alors qu'il est en marche est une source d'accidents.
- **Retirez toute clé de réglage avant de mettre l'outil en marche.** Une clé laissée fixée sur une partie tournante de l'outil électrique peut entraîner des blessures.
- **Veillez à ne pas vous tenir de façon anormale. Adoptez une position stable et gardez toujours l'équilibre.** Cela permet un meilleur contrôle de l'outil dans des situations inattendues.
- **Habillez-vous de manière adaptée. Ne portez pas de vêtements amples ou de bijoux. Gardez cheveux et vêtements à distance des pièces mobiles.** Les vêtements amples, les bijoux ou les cheveux longs peuvent se prendre dans des éléments en mouvement.
- **S'il est possible de monter des dispositifs d'aspiration et de récupération des poussières, assurez-vous qu'ils sont bien raccordés et correctement utilisés.** L'utilisation d'un dispositif d'aspiration des poussières peut réduire les risques dus aux poussières.
- **Ne vous croyez pas faussement en sécurité et n'ignorez pas les consignes de sécurité concernant les outils électriques sous prétexte que vous maîtrisez l'appareil.** Toute négligence peut entraîner de graves blessures en une fraction de seconde.

**Consignes générales de sécurité pour les outils électriques – Utilisation et entretien de l'outil électroportatif**

- **Faites attention à ne pas surcharger l'outil. Utilisez l'outil prévu pour l'application concernée.** L'outil adapté vous permettra de mieux réaliser le travail et de manière plus sûre, conformément à la puissance pour laquelle il a été construit.
- **N'utilisez pas d'outils électriques dont l'interrupteur est défectueux.** Tout outil qui ne peut pas être commandé par l'interrupteur est dangereux et doit être réparé.
- **Débranchez la fiche de la prise de courant et/ou retirez la batterie amovible avant d'effectuer des réglages, de changer d'outils de travail ou de ranger l'appareil.** Ces mesures de sécurité réduisent le risque de mise en marche accidentelle de l'outil.
- **Conservez les outils non utilisés hors de portée des enfants. Ne permettez pas aux personnes qui ne sont pas familiarisées avec l'outil électrique ou qui n'ont pas lu ces consignes de l'utiliser.** Les outils électriques sont dangereux s'ils sont utilisés par des novices.
- **Entretenez soigneusement les outils électroportatifs et les accessoires associés. Vérifiez qu'il n'y a pas de mauvais alignement ou de blocage des parties mobiles, des pièces cassées ou toute autre irrégularité pouvant affecter le fonctionnement de l'outil. En cas de dommages, faites réparer l'outil électroportatif avant de l'utiliser.** De nombreux accidents sont dus à des outils mal entretenus.
- **Affûtez et nettoyez les outils permettant de couper.** Les outils de coupe dotés de pièces coupantes tranchantes correctement entretenues sont moins susceptibles de bloquer et sont plus faciles à contrôler.
- **Utilisez l'outil électroportatif, les accessoires, etc. conformément à ces instructions. Tenez compte des conditions de travail et du travail à réaliser.** L'utilisation de l'outil pour des opérations différentes de celles prévues peut donner lieu à des situations dangereuses.
- **Maintenez les poignées et les surfaces de préhension sèches, propres et exemptes d'huile et de graisse.** Des poignées et des surfaces de préhension glissantes ne permettent pas de manipuler et de contrôler l'outil en toute sécurité en cas de situation imprévue.

**Consignes générales de sécurité pour les outils électriques – Utilisation et entretien de l'outil sans fil**

- **Ne rechargez la batterie qu'avec le chargeur spécifié par le fabricant.** Un chargeur adapté à un certain type de batteries peut provoquer un incendie s'il est utilisé avec d'autres batteries.
- **N'utilisez les outils électriques qu'avec les batteries prévues à cet effet.** L'utilisation d'autres batteries peut entraîner un risque de blessures et d'incendie.
- **Lorsqu'une batterie n'est pas utilisée, tenez-la à l'écart de toutes sortes d'objets métalliques, tels que trombones, pièces de monnaie, clés, clous, vis ou autres, susceptibles de relier les contacts entre eux.** Un court-circuit entre les contacts de la batterie peut entraîner des brûlures ou un incendie.
- **En cas d'utilisation incorrecte, du liquide peut s'écouler de la batterie. Évitez tout contact avec celui-ci. En cas de contact accidentel, nettoyez à l'eau. Si le liquide entre en contact avec les yeux, recherchez en plus une aide médicale.** Le liquide provenant des batteries peut causer des irritations ou des brûlures.
- **N'utilisez pas une batterie endommagée ou modifiée.** Les batteries qui ont subi des dommages ou des modifications peuvent présenter un comportement imprévisible et causer un incendie, une explosion ou des blessures.
- **N'exposez pas la batterie au feu ou à des températures trop élevées.** Un feu ou des températures supérieures à 130 °C peuvent provoquer une explosion.
- **Suivez les instructions de charge et ne chargez jamais la batterie ou l'outil sans fil en dehors de la plage de température indiquée dans le mode d'emploi.** Une charge incorrecte ou une charge en dehors de la plage de température autorisée peut détruire la batterie et accroître le risque d'incendie.

**Avertissements de sécurité généraux pour les outils électriques – Maintenance et entretien**

- **Ne faites réparer l'outil que par un spécialiste qualifié et seulement avec des pièces de rechange d'origine.** Ceci permet d'assurer la sécurité de fonctionnement de l'appareil.
- **N'essayez jamais de remettre en état une batterie endommagée.** Les opérations de maintenance sur les batteries ne doivent être réalisées que par le fabricant ou un atelier SAV agréé.



### Consignes générales de sécurité pour les outils électriques – Utilisation et entretien du chargeur

- **Les enfants de plus de 8 ans et les personnes ayant des capacités physiques, sensorielles ou mentales réduites ou ne possédant pas l'expérience et/ou les connaissances nécessaires peuvent utiliser le chargeur pour autant qu'ils bénéficient d'une supervision ou qu'ils aient reçu une instruction adéquate relative à une utilisation sûre de l'appareil et qu'ils comprennent les dangers liés à cette utilisation. Il est interdit aux enfants de jouer avec l'appareil. Il est interdit aux enfants d'effectuer le nettoyage et l'entretien de l'appareil sans surveillance.**
- **Ne placez jamais des piles non rechargeables dans le chargeur.** Un chargeur risque de provoquer un incendie ou une explosion s'il n'est pas utilisé avec le type de batterie bien précis pour lequel il est prévu ou avec des piles non rechargeables.
- Ne chargez au moyen du chargeur « Multiflex 20 - 2.0 AC » que des batteries Li-ions « Multiflex 20 - 2.0 DC » d'une capacité de 2,0 Ah (5 cellules). La tension de la batterie doit correspondre à la tension de charge du chargeur.



### Consignes de sécurité spécifiques aux pistolets à colle

- **Placez l'appareil uniquement sur des supports résistants au feu, stables et non conducteurs de la chaleur.** L'échauffement de l'appareil en cours de fonctionnement peut causer un incendie.
- **N'utilisez aucun solvant inflammable pour nettoyer les endroits à coller.** Risque d'incendie.
- **Ne touchez pas la buse ni le bâtonnet de colle.** Les températures de la buse et du bâtonnet de colle dépassent 180 °C.
- **La colle chaude ne doit pas entrer en contact avec des personnes ni des animaux.** En cas de contact avec la peau, placez immédiatement l'endroit concerné quelques minutes sous un jet d'eau froide. N'essayez pas de retirer la colle de la peau.
- **Ne retirez pas le bâtonnet de colle de la buse.** Le contact avec la colle brûlante peut causer de graves brûlures et l'outil électroportatif peut être endommagé.
- **N'utilisez pas le pistolet à colle à des températures ambiantes inférieures à 5 °C ou supérieures à 50 °C.**
- **N'utilisez pas le pistolet à colle dans un environnement directement soumis à un vent froid.** L'appareil n'est pas aussi efficace et il y a déperdition d'énergie.

- **N'exercez pas une pression trop forte sur la gâchette en cas d'utilisation prolongée.** Cela pourrait endommager gravement le pistolet à colle.
- **Tout travail nécessitant l'ouverture du boîtier doit être effectué par une entreprise spécialisée homologuée.**
- **Arrêtez immédiatement le travail en cas d'apparition d'un retour de colle !** Faites effectuer un nettoyage par une entreprise spécialisée avant de continuer d'utiliser l'appareil.

### Utilisation conforme

Utilisez le PGGG 10-20V NB uniquement pour coller le bois, le carton, les emballages, le cuir, la céramique, le verre, les tapis, les joints, le plastique, les textiles, le liège et le métal avec une colle thermo-fusible, dans le respect des caractéristiques techniques. Les pièces à coller doivent être propres, sèches et exemptes de graisse.

Nous vous recommandons d'utiliser l'appareil avec les accessoires d'origine du fabricant.

Toute utilisation autre que celle prévue est considérée comme une utilisation non conforme.

### Utilisation non conforme raisonnablement prévisible

L'appareil n'est pas conçu

- pour coller les matériaux sensibles à la chaleur, comme par exemple le PVC, le polystyrène ou autres mousses.
- pour traiter les surfaces importantes.

### Qualification du personnel

Toute personne utilisant le présent appareil doit :

- avoir lu et compris l'instructions, notamment le chapitre « Sécurité ».

## Signaux de sécurité et étiquettes sur la batterie et sur le chargeur

### Remarque

Ne retirez aucun signal de sécurité, autocollant ni étiquette de l'appareil. Tous les signaux de sécurité, autocollants et étiquettes doivent être conservés de manière à rester lisibles.

Les signaux de sécurité et étiquettes suivants sont apposés sur la batterie :



### Risque d'explosion !

La signification de ces symboles est la suivante :



N'exposez pas la batterie au feu ni à des températures trop élevées. Ne mettez jamais la batterie en contact avec de l'eau ni du feu. Évitez l'exposition directe au soleil et à l'humidité. Risque d'explosion !

Ne chargez jamais la batterie à des températures ambiantes inférieures à 10 °C ou supérieures à 40 °C. Une recharge incorrecte ou en dehors de la plage de température autorisée peut détruire la batterie et accroître le risque d'incendie.



### Veillez à une élimination correcte de la batterie.

La signification de ce symbole est la suivante :

Veillez à ce que la batterie soit correctement éliminée et ne la jetez en aucun cas dans les eaux usées ni les eaux publiques.

La batterie contient des substances irritantes, caustiques et toxiques qui représentent un risque très important pour les personnes et l'environnement.

Les signaux de sécurité et étiquettes suivants sont apposés sur le chargeur :



Ce symbole indique ce qui suit :

Avant de charger la batterie, lisez le manuel d'utilisation ou la notice d'instructions.



Ce symbole indique ce qui suit :

N'utilisez le chargeur pour charger la batterie qu'à l'intérieur en lieu sec, pas à l'extérieur.

## Équipement personnel de protection



### Portez des gants de protection.

Vous protégez ainsi vos mains contre les brûlures, l'écrasement et les écorchures.

## Risques résiduels



### Avertissement relatif à la tension électrique

Risque d'électrocution en cas d'isolation insuffisante. Contrôlez l'appareil avant chaque utilisation pour détecter d'éventuels dommages et être sûr de son bon fonctionnement.

N'utilisez plus l'appareil si vous détectez un dommage. N'utilisez pas l'appareil si celui-ci ou vos mains sont humides ou mouillés !



### Avertissement relatif à la tension électrique

Toute intervention au niveau des composants électriques est à réaliser exclusivement par une entreprise spécialisée !



### Avertissement relatif à la tension électrique

Retirez la fiche d'alimentation de la prise secteur et la batterie de l'appareil avant toute intervention sur l'appareil.

Ne touchez jamais la fiche secteur avec des mains humides ou mouillées.

Débranchez le cordon secteur de la prise électrique en tirant sur la fiche secteur.



### Avertissement relatif à la tension électrique

Risque d'électrocution due à la pénétration de liquide dans le boîtier.

Ne plongez pas l'appareil ni les accessoires dans l'eau. Veillez à éviter la pénétration d'eau ou d'autres liquides dans le boîtier.



### Avertissement relatif aux matières explosives

N'exposez jamais l'accumulateur à une température supérieure à 45 °C ! Ne mettez jamais l'accumulateur en contact avec de l'eau ou du feu ! Évitez les rayons directs du soleil et l'humidité. Cela peut provoquer une explosion !



### Avertissement de surface chaude

La buse peut rester brûlante après l'utilisation. Risque de brûlure au contact de la buse.

Ne touchez pas la buse à mains nues !

Portez des gants de protection !



### Avertissement

Ne travaillez pas sur un matériau contenant de l'amiante.

L'amiante est considéré comme cancérigène.



### Avertissement

L'utilisation de l'appareil peut comporter un risque s'il est utilisé par des personnes non compétentes, en cas d'utilisation non conforme ou non conventionnelle !

Veillez respecter les exigences relatives à la qualification du personnel !

**Avertissement**

L'appareil n'étant pas un jouet, il n'est pas adapté aux enfants.

**Avertissement**

Danger de suffocation !  
Veuillez ne pas laisser traîner les emballages vides. Ils pourraient être dangereux pour les enfants.

**Attention**

Tenez l'appareil à l'écart de sources de chaleur.

**Remarque**

L'appareil peut s'endommager si vous le transportez ou l'entreposer de manière inappropriée.  
Observez les informations relatives au transport et à l'entreposage de l'appareil.

**Comportement en cas d'urgence / fonction arrêt d'urgence**

Arrêt d'urgence:

L'extraction de la batterie entraîne l'arrêt immédiat de l'appareil.  
Pour sécuriser l'appareil contre toute remise en marche, laissez la batterie hors de l'appareil.

Comportement en cas d'urgence:

1. Arrêtez l'appareil.
2. En cas d'urgence, extrayez la batterie de l'appareil :  
poussez fermement la touche de déverrouillage de la batterie et retirez celle-ci de l'appareil comme il est décrit au chapitre « Extraction de la batterie ».
3. Ne remettez pas la batterie en place lorsque l'appareil est défectueux.

## Informations sur l'appareil

### Description de l'appareil

Le PGG5 10-20V NB est un pistolet à colle sans fil conçu pour les réparations et le bricolage. L'appareil est conçu pour coller le bois, le plastique, les textiles, le carton, le papier, la céramique, le cuir, le liège, le verre et le métal.

L'appareil permet une durée de travail allant jusqu'à une heure. En cas de pause pendant le travail, un arrêt automatique s'effectue au bout de 10 minutes et aide à économiser l'énergie.

Un système anti-gouttes assure la propreté du travail.

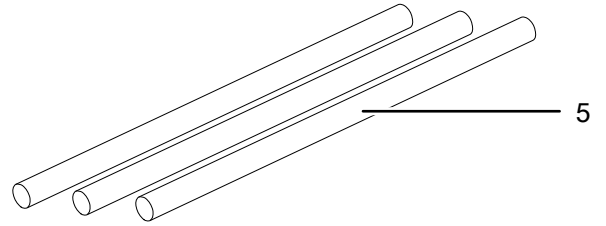
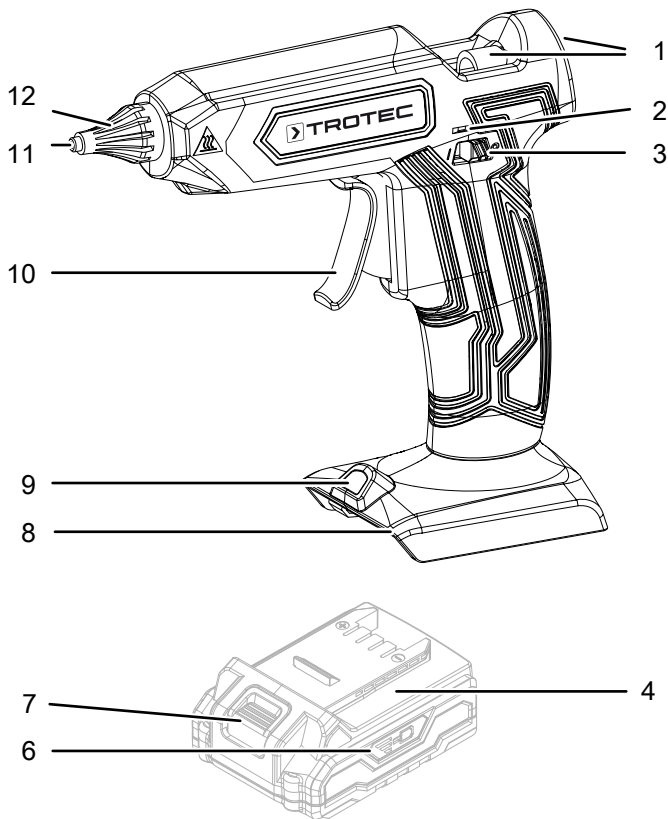
La durée de pré-chauffage est d'environ 2,5 minutes.

La lampe de travail LED intégrée permet de mieux éclairer la zone de travail.

L'appareil est compatible avec la batterie Multiflex 20 V 2 Ah et son chargeur rapide 20 - 2.0 AC. Ni la batterie ni le chargeur rapide ne sont inclus dans la fourniture.

Disponible en option, la batterie optionnelle dispose de son propre indicateur de capacité qui vous permet de connaître l'état de charge sans avoir besoin de brancher la batterie sur l'appareil.

### Représentation de l'appareil



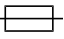

N°	Désignation
1	Réservoir
2	LED d'état
3	Interrupteur marche/arrêt
4	Batterie
5	Bâtonnet de colle
6	Indicateur de charge de la batterie à 3 niveaux
7	Touche de déverrouillage
8	Logement batterie
9	Lampe de travail LED
10	Gâchette
11	Buse
12	Protection contre la chaleur de la buse

### Fourniture

- 1 PGG5 10-20V NB
- 3 bâtonnets de colle, longueur : 150 mm, diamètre : 11 mm (transparent)
- 1 mallette de transport
- 1 mode d'emploi



## Caractéristiques techniques

Paramètre	Valeur
<b>Modèle</b>	PGGS 10-20V NB
Tension nominale	20 V $\text{---}$
Température ambiante de chargement	de 0 °C à 45 °C
Température ambiante de fonctionnement	de 15 °C à 75 °C
Température de fusion	180 °C
Bâtonnet de colle	Diamètre 11 mm Longueur 150 mm
Durée de pré-chauffage	env. 2,5 min
Durée de fonctionnement, batterie pleinement chargée	env. 60 min
Poids	0,8 kg
<b>Batterie</b>	<b>Multiflex 20 - 2.0 DC</b>
Type	Li-ions
Tension nominale	20 V $\text{---}$
Capacité nominale	2 Ah
Nombre de cellules	5
Capacité	40 Wh
<b>Chargeur rapide</b>	<b>Multiflex 20 - 2.0 AC</b>
Entrée	
Tension nominale	230 - 240 V / 50 Hz
Puissance absorbée	65 W
Sortie	
Tension nominale	21,5 V $\text{---}$
Courant de charge	2,4 A
Fusible 	3,15 A retardé
Durée de charge	1 h
Classe de protection	II (double isolation) / 

## Transport et stockage

### Remarque

L'appareil peut s'endommager si vous le transportez ou l'entreposer de manière inappropriée.

Observez les informations relatives au transport et à l'entreposage de l'appareil.

### Transport

Utilisez une mallette adaptée au transport de l'appareil afin de le protéger contre les influences extérieures.

Veillez observer les consignes suivantes **avant** chaque transport :

- Arrêtez l'appareil.
- Débranchez le cordon d'alimentation du chargeur de la prise murale en tirant sur la fiche secteur.
- Laissez refroidir l'appareil.
- Retirez la batterie de l'appareil.

La batterie Li-ion fournie est soumise aux exigences du droit des marchandises dangereuses.

Observez les instructions suivantes relatives au transport ou à l'expédition de batteries Li-ion :

- Les batteries peuvent être transportées sur la route par l'utilisateur sans autres conditions.
- Il est nécessaire de respecter les exigences et les marquages spécifiques lors de l'expédition par des tiers (par ex. transport aérien ou entreprises de transport). Ici, un expert des matières dangereuses doit être consulté pour la préparation des colis.
  - N'utilisez les batteries que si le boîtier est intact.
  - Isolez les contacts ouverts au moyen de bande autocollante et emballez la batterie de telle sorte qu'elle soit immobilisée dans l'emballage.
  - Veuillez également respecter les prescriptions nationales éventuelles.

## Stockage

Veillez respecter les consignes suivantes **avant** chaque entreposage :

- Arrêtez l'appareil.
- Débranchez le cordon d'alimentation du chargeur de la prise murale en tirant sur la fiche secteur.
- Laissez refroidir l'appareil.
- Retirez la batterie de l'appareil.
- Nettoyez l'appareil conformément aux indications du chapitre « Maintenance ».
- Rangez-le dans la mallette de transport de l'appareil fournie afin de le protéger.
- Ne stockez pas de batterie Li-ion entièrement déchargée. Le stockage d'une batterie déchargée peut provoquer une décharge profonde et causer ainsi la détérioration de la batterie.

Observez les conditions de stockage suivantes lorsque vous n'utilisez pas l'appareil :

- au sec et protégé du gel et de la chaleur
- température ambiante inférieure à 45 °C
- dans la mallette de transport dans un endroit protégé de la poussière et de l'exposition directe du soleil

## Mise en service

### Déballage de l'appareil

- Retirez la mallette de transport de l'emballage.



#### Avertissement relatif à la tension électrique

Risque d'électrocution en cas d'isolation insuffisante. Contrôlez l'appareil avant chaque utilisation pour détecter d'éventuels dommages et être sûr de son bon fonctionnement.

N'utilisez plus l'appareil si vous détectez un dommage. N'utilisez pas l'appareil si celui-ci ou vos mains sont humides ou mouillés !

- Contrôlez l'intégrité de la fourniture et la présence éventuelle de détériorations.



#### Avertissement

Danger de suffocation !

Veillez ne pas laisser traîner les emballages vides. Ils pourraient être dangereux pour les enfants.

- Éliminez l'emballage conformément à la législation nationale en vigueur.

## Charge de la batterie

### Remarque

La batterie peut être endommagée en cas de recharge incorrecte.

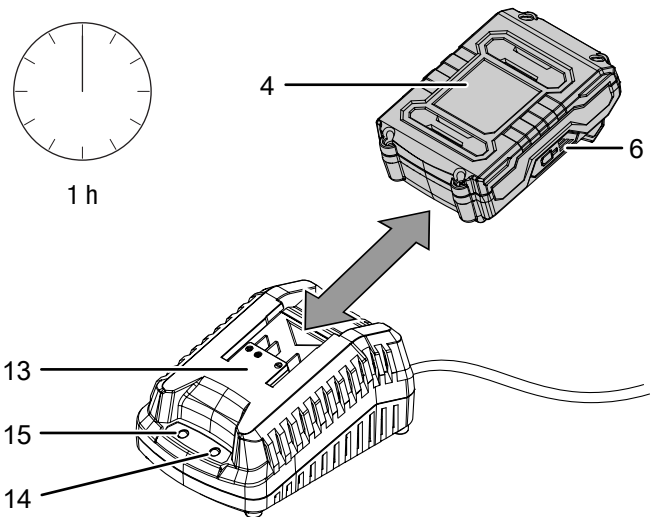
Débranchez la fiche secteur du chargeur avant chaque insertion et retrait de la batterie.

Ne chargez jamais la batterie à des températures ambiantes inférieures à 10 °C ou supérieures à 40 °C.

À la livraison, la batterie est partiellement chargée afin d'éviter toute détérioration causée par une décharge profonde.

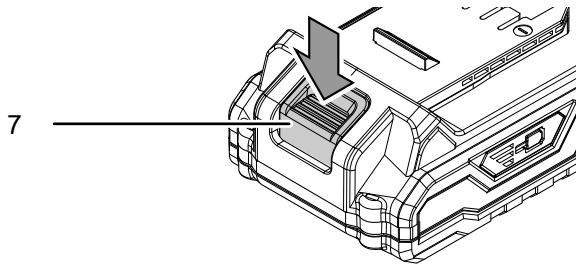
La batterie doit être chargée avant la première mise en service et lorsque sa puissance est faible (seul le voyant LED rouge de l'affichage de capacité de la batterie (6) est allumé). Pour ce faire, procédez de la manière suivante :

1. Poussez la batterie (4) sur le chargeur rapide (13) jusqu'à ce qu'un clic soit audible.



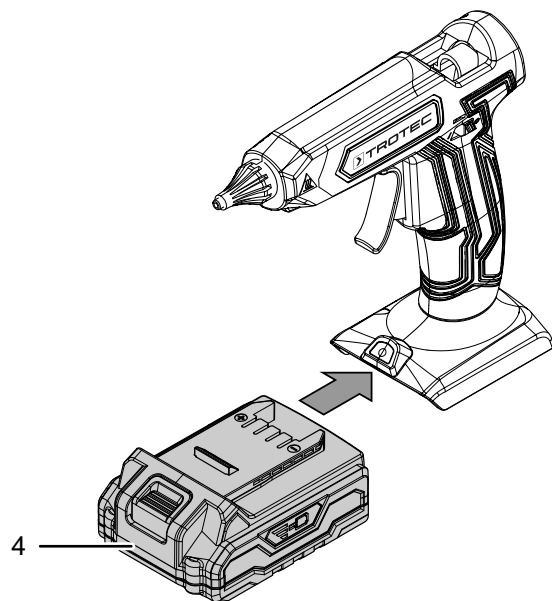
2. Insérez la fiche secteur du chargeur rapide (13) dans une prise secteur conformément sécurisée.
  - ⇒ Le voyant LED rouge de la batterie (14) s'allume.
3. Attendez jusqu'à ce que le voyant LED rouge de la batterie (14) s'éteigne et que le voyant LED vert (15) s'allume.
  - ⇒ La batterie (4) est complètement chargée.
4. Débranchez le cordon d'alimentation du chargeur rapide (13) de la prise murale en tirant sur la fiche secteur.
  - ⇒ Il est possible que la batterie (4) et le chargeur rapide (13) chauffent pendant le processus de charge. Laissez la batterie (4) refroidir à température ambiante.

- Retirez la batterie (4) du chargeur rapide (13) en pressant la touche de déverrouillage (7) et en tirant la batterie (4) pour l'enlever du chargeur rapide (13).



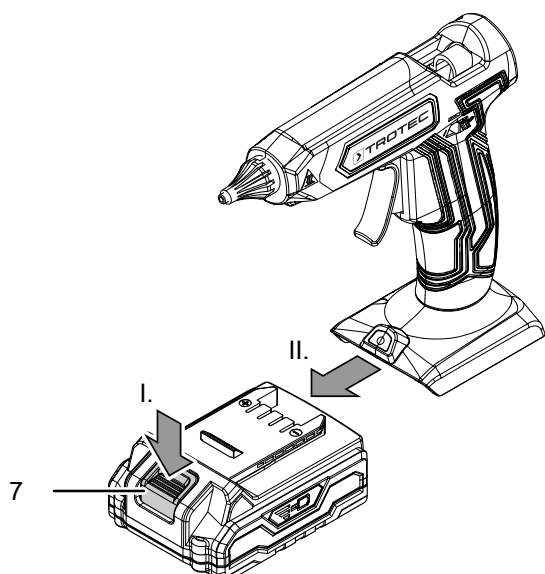
### Mise en place de la batterie

- Insérez la batterie (4) dans le logement batterie (8) jusqu'à ce qu'elle s'enclenche.



### Extraction de la batterie

- Séparez la batterie (4) de l'appareil en appuyant sur la touche de déverrouillage (7) (I.) et en tirant la batterie hors de l'appareil (II.).



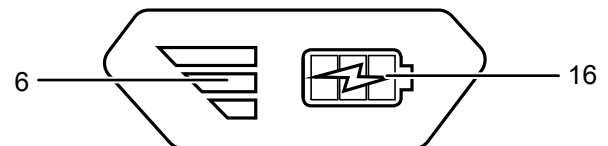
### Contrôle de l'état de charge de la batterie

La batterie possède un indicateur de capacité intégré.

L'état de charge de la batterie peut être consulté sur les trois voyants LED de l'affichage de capacité (6) de la manière suivante :

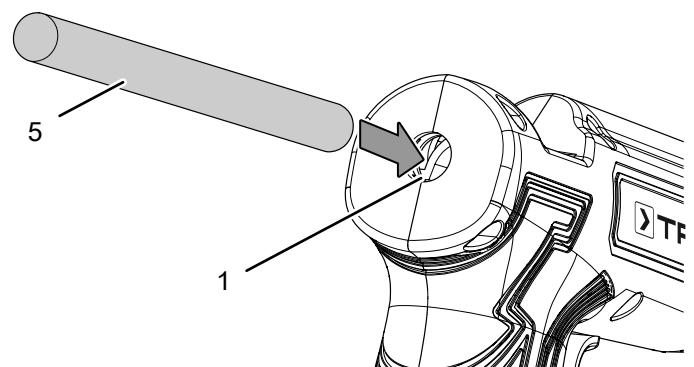
Couleur LED	Signification
vert – orange – rouge	Charge / puissance maximum
orange – rouge	Charge / puissance moyenne
rouge	Charge faible – Charger la batterie

- Appuyez sur le symbole batterie (16) sur la batterie (4).  
⇒ Vous pouvez lire l'état de charge au moyen de l'affichage de capacité de la batterie (6).



### Insertion d'un bâtonnet de colle

- Introduisez un bâtonnet de colle (5) dans le réservoir (1).



## Utilisation

### Conseils et recommandations pour la manipulation du pistolet à colle

#### Généralités :

- Dégraissez les surfaces métalliques avant le collage. Les machines de traitement laissent souvent des restes d'huile.
- La colle ne peut pas être retirée complètement des textiles. En raison de son point de fusion élevée, elle ne se laisse pas non plus retirer par un lavage plus chaud.
- Les points de colle peuvent se décoller en cas d'humidité.
- Utilisez des matériaux différents, le cas échéant des bâtonnets de colle spécifiques.
- Maintenez immédiatement les endroits cutanés concernés quelques minutes sous un jet d'eau froide en cas de contact entre la peau et la colle chaude.
- Les matériaux à coller et le fond sur lequel vous travaillez ne doivent pas s'enflammer facilement.
- En cas de matériaux sensibles à la chaleur, prenez un échantillon de pièce et testez-le pour savoir s'il est adéquat.

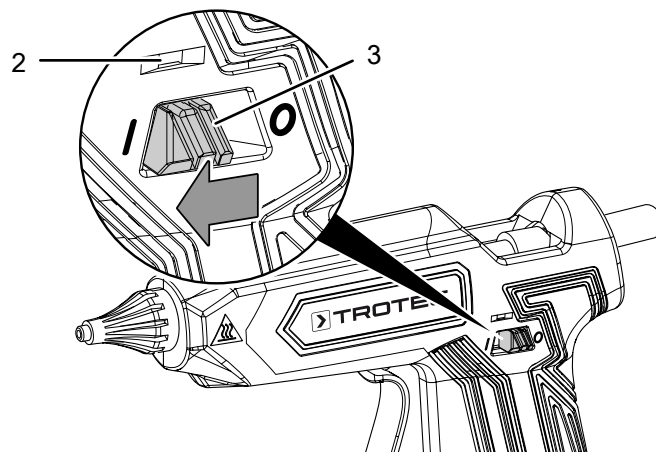
#### Collage :

- Appliquez la colle en zigzag pour les matériaux flexibles, par ex. pour les textiles.
- Réchauffez les matériaux qui refroidissent rapidement, comme l'acier, avec un décapeur thermique pour permettre une meilleure adhérence de la colle.
- Pressez brièvement les pièces à usiner après le collage à la main. Vous ne nécessitez aucun étai.
- Vous pouvez utiliser l'appareil pour le collage par point ou pour par ligne.
- Il est possible de séparer les endroits collés en les chauffant.
- Les restes de colle sur la buse se laissent facilement retirer une fois refroidis.
- Retirez les restes de colle après le refroidissement avec un couteau acéré de préférence.
- Il est possible de vernir les endroits collés.
- Poncez des surfaces lisses avant de les coller.

### Mise en marche et arrêt de l'appareil

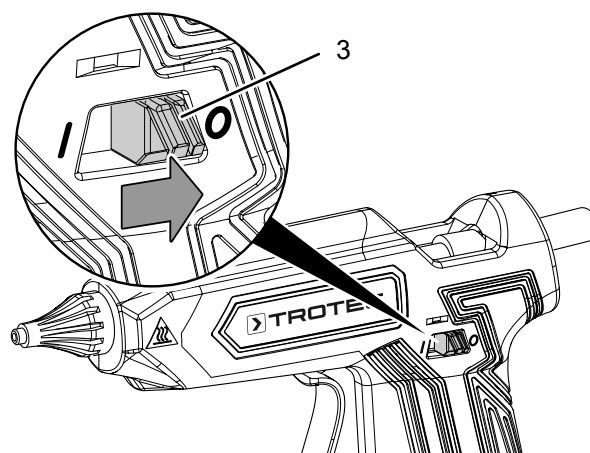
Portez toujours votre équipement personnel de protection lorsque vous travaillez avec l'appareil.

1. Poussez l'interrupteur marche/arrêt (3) sur la position I.  
⇒ La LED d'état (2) s'allume en rouge.



- ⇒ La colle est chauffée.
- ⇒ Dès que l'appareil a atteint la température de service, la LED d'état (2) passe au vert.

2. Pour éteindre l'appareil, poussez l'interrupteur marche/arrêt (3) sur la position 0.



## Arrêt automatique

En cas de pause pendant le travail, l'arrêt automatique s'effectue au bout de 10 minutes et aide à économiser l'énergie. Ne mettez l'appareil en marche que si vous l'utilisez.

1. Remettez l'appareil en marche au moyen de l'interrupteur marche/arrêt (3) et vérifiez la LED d'état ou l'indicateur de capacité de la batterie pour voir si l'appareil doit être rechargé ou doit chauffer de nouveau.

## Collage



### Avertissement de surface chaude

La buse peut rester brûlante après l'utilisation. La colle qui s'échappe de la buse peut être brûlante. Risque de blessures.

Ne touchez pas la buse à mains nues !  
Portez des gants de protection.



### Info

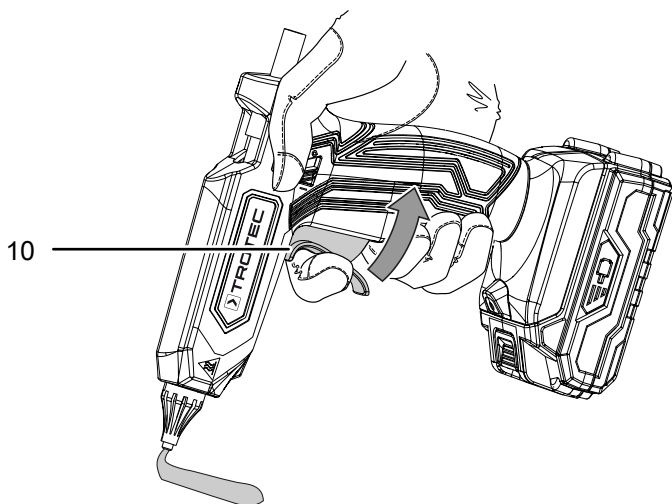
Lorsque vous rechargez les bâtonnets de colle dans l'appareil, le temps nécessaire pour le chauffage est un peu plus long que pour la première utilisation. Les restes de colle durcie peuvent boucher le réservoir.



### Info

Les pièces à coller doivent être propres, sèches et sans graisse.

1. Laissez chauffer le pistolet à colle. Poussez par l'arrière le bâtonnet de colle adapté au matériau dans le réservoir (1).
2. Appuyez sur la gâchette (10) afin de réguler le débit de la colle en fonction de la tâche planifiée.



3. Appliquez la colle par points ou en ligne.
4. Pressez immédiatement l'une contre l'autre les pièces à coller pendant 30 secondes environ.  
⇒ Au bout de 5 minutes, le collage est solide.

## Mise hors service



### Avertissement relatif à la tension électrique

Ne touchez pas la fiche d'alimentation avec les mains humides ou mouillées.

- Arrêtez l'appareil.
- Débranchez le cordon d'alimentation du chargeur de la prise murale en tirant sur la fiche secteur.
- Si besoin est, laissez refroidir l'appareil.
- Retirez l'accumulateur de l'appareil (voir chapitre Mise en service).
- Nettoyez l'appareil conformément aux indications figurant au chapitre « Maintenance ».
- Stockez l'appareil conformément aux indications figurant dans le chapitre Transport et stockage.

## Accessoires disponibles



### Avertissement

Utilisez uniquement les accessoires et les appareils auxiliaires mentionnés dans le manuel d'utilisation. L'utilisation d'autres outils et d'autres accessoires que ceux qui sont recommandés dans le manuel d'utilisation peut entraîner un risque de blessure.

Désignation	Numéro d'article
Batterie de recharge Multiflex 20V 2,0 Ah	6.200.000.303
Batterie de recharge Multiflex 20V 4,0 Ah	6.200.000.320
Bâtonnets de colle Ø 11 mm / 150 mm set 1 transparent	6.230.001.102
Bâtonnets de colle Ø 11 mm / 150 mm set 2 multicolore	6.230.001.111
Bâtonnets de colle Ø 11 mm / 150 mm set 3 paillettes	6.230.001.121
Chargeur pour batterie de recharge Multiflex 20V 2,0 Ah	7.430.000.261

## Défauts et pannes

Dans le cadre de sa production, le bon fonctionnement de l'appareil a été contrôlé à plusieurs reprises. Malgré tout, si l'appareil devait présenter des dysfonctionnements, contrôlez-le en vous conformant à la liste suivante :

Toutes les tâches de dépannage nécessitant l'ouverture du boîtier doivent être effectuées exclusivement par une entreprise d'électricité spécialisée ou par le fabricant.

### Remarque

Attendez au moins 3 minutes après avoir terminé les travaux de maintenance et de réparation. Vous pouvez alors remettre l'appareil en marche.

### Une légère fumée ou une odeur apparaît lors de la première utilisation :

- Il ne s'agit ni d'un défaut ni d'une panne. Ce phénomène disparaît rapidement après un certain temps de fonctionnement.

### La batterie ne se charge pas :

- Vérifiez que la batterie a été correctement mise en place dans le chargeur rapide.  
Poussez la batterie dans le chargeur rapide de manière à ce que les contacts de la batterie s'enclenchent dans le chargeur rapide. La batterie doit s'enclencher dans le chargeur rapide.
- Vérifiez le raccordement au secteur.
- Vérifiez le bon état du cordon secteur et de la fiche secteur.
- Vérifiez le fusible ou le disjoncteur secteur.
- Vérifiez le bon état du chargeur rapide. N'utilisez pas de chargeur rapide endommagé. Contactez le fabricant.
- Vérifiez l'état de propreté des contacts de la batterie. Le cas échéant, nettoyez-les.
- Il est possible que la batterie soit défectueuse et doive être remplacée. Utilisez uniquement une batterie du même type.

### L'appareil ne se met pas en marche :

- Il est possible que la charge de la batterie soit trop faible. Rechargez la batterie.
- Vérifiez que la batterie est placée correctement sur l'appareil.  
Glissez la batterie sur l'appareil de manière à ce que les contacts de la batterie s'enclenchent. La batterie doit s'enclencher dans l'appareil.
- Vérifiez l'état de propreté des contacts de la batterie. Le cas échéant, nettoyez-les.

### Le transport du bâtonnet de colle ne s'effectue pas :

- Le cas échéant, le bâtonnet de colle est usé ou trop court. Insérez un nouveau bâtonnet de colle. Utilisez uniquement les accessoires ou les bâtonnets de colle adéquats, conformément aux données techniques.
- Le cas échéant, le diamètre du bâtonnet de colle est trop grand ou trop petit. Utilisez uniquement les accessoires ou les bâtonnets de colle adéquats, conformément aux données techniques.

### Le bâtonnet de colle sort de l'appareil :

- Le diamètre du bâtonnet de colle est trop petit. Utilisez uniquement les accessoires ou les bâtonnets de colle adéquats, conformément aux données techniques.

### De la colle liquide sort du canal réservoir :

- Le diamètre du bâtonnet de colle est trop petit ou la température de fusion du bâtonnet de colle est trop basse. Utilisez uniquement les accessoires ou les bâtonnets de colle adéquats, conformément aux données techniques.

### La colle ne sort pas de manière uniforme :

- Le cas échéant, l'appareil n'a pas encore atteint la température de fusion. Laissez l'appareil entièrement chauffer.
- Appuyez sur la gâchette lentement et régulièrement.

### L'endroit collé ne tient que d'un seul côté :

- Le cas échéant, la colle a refroidi avant que les pièces soient pressées ensemble. Pressez les pièces collées immédiatement ensemble. Chauffez rapidement les matériaux refroidissant avec un décapeur thermique. Le cas échéant, appliquer la colle par points.

### La colle se détache après le refroidissement :

- Les surfaces sont grasses, lisses ou poussiéreuses. Il est nécessaire de dégraisser, de poncer ou de nettoyer les surfaces.
- Le cas échéant, le matériau n'est pas adéquat au collage avec de la colle thermofusible. Utilisez des bâtonnets de colle spécifiques.

### Les semelles de chaussures collées se détachent :

- La colle gonfle avec l'humidité. Utilisez des bâtonnets de colle spécifiques.

### Formation de restes de colle (« fils ») :

- Vous continuez de tenir la gâchette pressée lorsque le collage est terminé. Lâchez la gâchette à temps.
- Essuyer la buse avant de la soulever de la pièce.

### La pièce fond :

- La pièce se compose de matériau sensible à la chaleur, par ex. de polystyrène, elle ne convient pas au collage avec une colle thermofusible. Utilisez des bâtonnets de colle spécifiques.

### **Vous vous brûlez les doigts pendant le collage :**

- Le cas échéant, la colle traverse le papier ou le textile. Portez des gants de protection pendant le travail avec le pistolet à colle. Le cas échéant, utilisez un fond résistant à la chaleur, par ex. en silicone.
- La pièce est métallique et peut s'être chauffée. Portez des gants de protection pendant le travail avec le pistolet à colle.

### **L'appareil ne fonctionne pas parfaitement après les contrôles :**

Contactez le service après-vente. Le cas échéant, faites réparer l'appareil par une entreprise d'électricité autorisée ou par le fabricant.

## **Entretien**

### **À respecter avant tous travaux de maintenance**



#### **Avertissement relatif à la tension électrique**

Ne touchez jamais la fiche d'alimentation ni la batterie avec les mains humides ou mouillées.

- Éteignez l'appareil.
- Laissez l'appareil refroidir complètement.
- Retirez la batterie de l'appareil.



#### **Avertissement relatif à la tension électrique**

**Toute opération de maintenance nécessitant l'ouverture du boîtier doit être réalisée par une entreprise spécialisée agréée ou par le fabricant.**

### **Indications de maintenance**

Aucune pièce à entretenir ou à lubrifier par l'utilisateur ne se trouve à l'intérieur de l'appareil.

### **Nettoyage**

L'appareil doit être nettoyé avant et après chaque utilisation.

#### **Remarque**

L'appareil ne doit pas être lubrifié après le nettoyage.



#### **Avertissement relatif à la tension électrique**

Risque d'électrocution due à la pénétration de liquide dans le boîtier.

Ne plongez pas l'appareil ni les accessoires dans l'eau. Veillez à éviter la pénétration d'eau ou d'autres liquides dans le boîtier.

- Nettoyez l'appareil avec un chiffon humide, doux et non pelucheux. Veillez à ce qu'aucune humidité ne pénètre dans le boîtier. Veillez à ce qu'aucune humidité ne puisse entrer en contact avec les composants électriques. N'utilisez pas de détergents agressifs, comme les aérosols de nettoyage, les solvants, les nettoyeurs à base d'alcool ou les produits abrasifs pour humidifier le chiffon.
- Séchez l'appareil avec un chiffon doux et non pelucheux.
- Maintenez propres les contacts de raccord de l'appareil et du chargeur.

## Élimination

Éliminez toujours le matériel d'emballage en respectant les impératifs écologiques et conformément aux prescriptions de gestion des déchets locaux applicables.



Le pictogramme représentant une poubelle barrée signifie que cet appareil, conformément à la directive sur les appareils électriques ou électroniques usagés (2012/19/UE), ne doit pas être éliminé en fin de vie avec les ordures ménagères. Il en va de même pour les composants associés éventuels, les télécommandes par exemple.

Des points de collecte gratuits pour les appareils électriques ou électroniques usagés sont à votre disposition à proximité de chez vous. Les autorités de votre ville ou de votre commune peuvent vous en fournir les adresses. Pour de nombreux pays de l'UE, vous trouverez sur la page Internet <https://hub.trotec.com/?id=45090> des informations sur d'autres possibilités de prise en charge. Sinon, adressez-vous à une entreprise homologuée dans votre pays pour le recyclage et l'élimination des appareils électriques usagés.

La collecte séparée des appareils électriques et électroniques usagés permet leur réutilisation éventuelle, le recyclage des matériaux constitutifs et les autres formes de recyclage tout en évitant les conséquences négatives pour l'environnement et la santé des produits dangereux qu'ils sont susceptibles de contenir.



Le pictogramme représentant une poubelle barrée signifie que les batteries lithium-ions ne doivent pas être éliminées en fin de vie avec les ordures ménagères. N'abandonnez pas, sur la voie publique, des piles ou des appareils électriques ou électroniques contenant des piles, afin d'éviter une pollution de l'environnement. Au sein de l'Union Européenne, les piles usagées et les batteries doivent être déposées à un point de collecte prévu à cet effet, conformément au RÈGLEMENT (UE) 2023/1542 DU PARLEMENT EUROPÉEN ET DU CONSEIL du 12 juillet 2023 relatif aux batteries et aux déchets de batteries. Sortez les piles / les batteries des appareils et éliminez-les séparément, conformément aux dispositions légales en vigueur.

**Valable uniquement en France**



NOTICE  
À DÉPOSER DANS  
LE BAC DE TRI





Trotec GmbH

Grebener Str. 7  
D-52525 Heinsberg

☎ +49 2452 962-400

☎ +49 2452 962-200

✉ [info@trotec.com](mailto:info@trotec.com)

[www.trotec.com](http://www.trotec.com)