

PGGS 10-20 V NB

NL

INSTRUCTIES
ACCU-LIJMPISTOOL



 TROTEC

Inhoudsopgave

Aanwijzingen voor het gebruik van deze handleiding 2

Veiligheid 2

Informatie over het apparaat 8

Transport en opslag 9

In gebruik nemen..... 10

Bediening 12

Nabestelbare accessoires 13

Defecten en storingen 14

Onderhoud 15

Recycling 15

Aanwijzingen voor het gebruik van deze handleiding

Symbolen

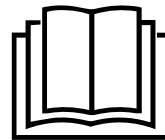
-  **Waarschuwing voor elektrische spanning**
Dit symbool wijst op gevaren voor het leven en de gezondheid van personen door elektrische spanning.
-  **Waarschuwing voor explosieve stoffen**
Dit symbool wijst op gevaren voor het leven en de gezondheid van personen door explosiegevaarlijke stoffen.
-  **Waarschuwing**
Dit signaalwoord wijst op een gevaar met een middelmatige risicograad, dat indien niet vermeden de dood of zwaar letsel tot gevolg kan hebben.
-  **Voorzichtig**
Dit signaalwoord wijst op een gevaar met een lage risicograad, dat indien niet vermeden gering of matig letsel tot gevolg kan hebben.
- Let op**
Het signaalwoord wijst op belangrijke informatie (bijv. op materiële schade), maar niet op gevaren.
-  **Info**
Aanwijzingen met dit symbool helpen u bij het snel en veilig uitvoeren van uw werkzaamheden.
-  **Handleiding opvolgen**
Aanwijzingen met dit symbool wijzen u erop dat de handleiding moet worden opgevolgd.



Beschermende handschoenen dragen

Aanwijzingen met dit symbool wijzen u erop dat veiligheidshandschoenen moeten worden gedragen.

De actuele versie van deze handleiding en de EU-conformiteitsverklaring, kunt u downloaden via de volgende link:



PGGS 10-20V NB



<https://hub.trotec.com/?id=44543>

Veiligheid

Algemene veiligheidsaanwijzingen voor elektrische gereedschappen



Waarschuwing

Lees alle veiligheidsinstructies, aanwijzingen, illustraties en technische gegevens van dit elektrisch gereedschap.

Het niet opvolgen van de onderstaande aanwijzingen kan een elektrische schok, brand en/of zwaar letsel veroorzaken.

Bewaar alle veiligheidsinstructies en aanwijzingen voor later gebruik.

Het apparaat kan door kinderen vanaf 8 jaar, evenals door personen met verminderde geestelijke, sensorische of mentale vaardigheden of een gebrek aan ervaring en /of kennis worden gebruikt, als ze onder toezicht staan of m.b.t. het veilig gebruik van het apparaat zijn geïnstrueerd en de hierdoor ontstane gevaren hebben begrepen.

Het in de veiligheidsinstructies gebruikte begrip "*Elektrisch gereedschap*", heeft betrekking op via het spanningsnet gevoed elektrisch gereedschap (met netsnoer) of op accu gevoed elektrisch gereedschap (zonder netsnoer).

 **Algemene veiligheidsinstructies voor elektrisch gereedschap – Veiligheid op de werkplek**

- **Houd uw werkomgeving schoon en goed verlicht.** Rommelige of slecht verlichte werkomgevingen kunnen leiden tot ongevallen.
- **Werk met het elektrisch gereedschap niet in zones met explosiegevaar, waar zich brandbare vloeistoffen, gassen of stoffen bevinden.** Elektrisch gereedschap veroorzaakt vonken, waardoor stof of dampen kunnen ontsteken.
- **Houd kinderen en andere personen uit de buurt tijdens het gebruik van het elektrisch gereedschap.** Bij afleiding kunt u de controle over het elektrisch gereedschap verliezen.

 **Algemene veiligheidsinstructies voor elektrisch gereedschap – Elektrische veiligheid**

- **De aansluitstekker van het elektrisch gereedschap moet passen in de contactdoos. De stekker mag op geen enkele wijze worden gewijzigd. Gebruik geen adapterstekker in combinatie met elektrisch gereedschap met randaarde.** Ongewijzigde stekkers en geschikte contactdozen verminderen het risico op een elektrische schok.
- **Vermijd lichamelijk contact met geaarde oppervlakken, zoals buizen, verwarmingen, fornuizen en koelkasten.** Er is een verhoogd risico door een elektrische schok als uw lichaam geaard is.
- **Houd elektrisch gereedschap uit de buurt van regen of nattigheid.** Het binnendringen van water in elektrisch gereedschap verhoogt de kans op een elektrische schok.
- **Gebruik de kabel niet verkeerd, voor het dragen of ophangen van het elektrisch gereedschap of om de stekker uit de contactdoos te trekken. Houd de aansluitkabel uit de buurt van hitte, olie, scherpe randen of bewegende onderdelen.** Beschadigde of verwarde aansluitkabels verhogen het risico op een elektrische schok.
- **Werk u met een elektrisch gereedschap in de buitenlucht, gebruik dan alleen verlengkabels die ook geschikt zijn voor gebruik buiten.** Het gebruik van een voor gebruik buiten geschikte verlengkabel vermindert het risico op een elektrische schok.
- **Is het gebruik van het elektrisch gereedschap in een vochtige omgeving onvermijdbaar, gebruik dan een aardlekschakelaar.** Het gebruik van een aardlekschakelaar vermindert het risico op een elektrische schok.

 **Algemene veiligheidsinstructies voor elektrisch gereedschap – veiligheid van personen**

- **Wees voorzichtig, let goed op wat u doet en werk verstandig met een elektrisch gereedschap. Gebruik geen elektrisch gereedschap als u moe bent of onder invloed bent van drugs, alcohol of medicijnen.** Een moment van onoplettendheid bij het gebruik van het elektrisch gereedschap kan leiden tot ernstig letsel.
- **Draag persoonlijke beschermingsuitrusting en altijd een veiligheidsbril.** Het dragen van persoonlijke beschermingsuitrusting, zoals stofmasker, slipvaste veiligheidsschoenen, veiligheidshelm of gehoorbescherming, afhankelijk van type en gebruik van het elektrisch gereedschap, vermindert het risico op letsel.
- **Voorkom onbedoeld in gebruik nemen. Zorg dat het elektrisch gereedschap is uitgeschakeld, voordat u het op de stroomvoorziening en / of accu aansluit, het oppakt of draagt.** Heeft u bij het dragen van het elektrisch gereedschap uw vinger op de schakelaar of sluit u ingeschakeld elektrisch gereedschap aan op de stroomvoorziening, dan kunnen er ongelukken ontstaan.
- **Verwijder instelgereedschappen of moersleutels voordat u het elektrisch gereedschap inschakelt.** Als gereedschap of een sleutel zich in een draaiend onderdeel van het elektrisch gereedschap bevindt, kan dit tot letsel leiden.
- **Vermijd een abnormale lichaamshouding. Zorg altijd voor een stabiele stand en houd altijd uw evenwicht.** Hierdoor kunt u het elektrisch gereedschap bij onverwachte situaties beter onder controle houden.
- **Draag geschikte kleding. Draag geen wijde kleding of sierraden. Houd haren en kleding uit de buurt van bewegende onderdelen.** Losse kleding, sieraden of lang haar kunnen worden gegrepen door bewegende onderdelen.
- **Indien er stofafzuig- en -opvanginrichtingen kunnen worden gemonteerd, moeten deze worden aangesloten en correct worden gebruikt.** Het gebruik van een stofafzuiging kan gevaren door stof verminderen.
- **Voorkom schijnveiligheid en negeer de veiligheidsregels voor elektrische gereedschappen nooit, ook niet als u door routinematig gebruik vertrouwd bent met het elektrisch gereedschap.** Achteloos handelen kan in een fractie van een seconde leiden tot ernstig letsel.

**Algemene veiligheidsinstructies voor elektrisch gereedschap – Gebruik en behandeling van het elektrisch gereedschap**

- **Het elektrisch gereedschap niet overbelasten. Gebruik het juiste elektrisch gereedschap voor uw werkzaamheden.** Met het juiste elektrisch gereedschap werkt u beter en veiliger binnen het opgegeven prestatiebereik.
- **Gebruik geen elektrisch gereedschap waarvan de schakelaar defect is.** Elektrisch gereedschap dat niet kan worden in- of uitgeschakeld, is gevaarlijk en moet worden gerepareerd.
- **Haal de stekker uit de contactdoos en / of verwijder een verwijderbare accu, voordat u instellingen uitvoert aan het apparaat, inzetstukken wisselt of het elektrisch gereedschap weglegt.** Deze voorzorgsmaatregel voorkomt het onbedoeld starten van het elektrisch gereedschap.
- **Bewaars ongebruikt elektrisch gereedschap buiten het bereik van kinderen. Laat het elektrisch gereedschap niet gebruiken door personen die hier niet vertrouwd mee zijn of deze aanwijzingen niet hebben gelezen.** Elektrisch gereedschap is gevaarlijk als het wordt gebruikt door onervaren personen.
- **Verzorg elektrische gereedschappen en hulpstukken zorgvuldig. Controleer of bewegende onderdelen probleemloos werken en niet klemmen of onderdelen zijn gebroken of zo beschadigd, dat de werking van het elektrisch gereedschap nadelig wordt beïnvloed. Laat beschadigde onderdelen vóór gebruik van het elektrisch gereedschap repareren.** Veel ongelukken worden veroorzaakt door slecht onderhouden elektrisch gereedschap.
- **Houd snijgereedschappen scherp en schoon.** Zorgvuldig verzorgde snijgereedschappen met scherpe snijkanten, raken minder snel bekneld en zijn eenvoudiger te hanteren.
- **Gebruik elektrisch gereedschap, werkgereedschap, hulpgereedschappen, etc., volgens deze aanwijzingen. Houd hierbij rekening met de werkomstandigheden en de uit te voeren werkzaamheden.** Het gebruik van elektrisch gereedschap voor andere dan de bedoelde toepassingen kan tot gevaarlijke situaties leiden.
- **Houd grepen en greepvlakken droog, schoon en vrij van olie en vet.** Glibberige grepen en greepvlakken maken een veilige bediening en controle van het elektrisch gereedschap in onverwachte situaties onmogelijk.

**Algemene veiligheidsinstructies voor elektrisch gereedschap – gebruik en behandeling van het accugereedschap**

- **Laad accu's alleen op met laadapparaten, die door de fabrikant worden aanbevolen.** Door een laadapparaat dat geschikt is voor een bepaald type accu's, bestaat brandgevaar bij gebruik bij andere accu's.
- **Gebruik alleen de hiervoor bedoelde accu's in elektrisch gereedschap.** Het gebruik van andere accu's kan tot letsel en brandgevaar leiden.
- **Houd de niet gebruikte accu uit de buurt van paperclips, munten, sleutels, spijkers, schroeven of andere kleine metalen voorwerpen die een overbrugging van de contacten kunnen veroorzaken.** Een kortsluiting tussen de accucontacten kan verbrandingen of brand tot gevolg hebben.
- **Bij verkeerd gebruik van vloeistof uit de accu's weglekken. Vermijd het contact hiermee. Bij toevallig contact afspoelen met water. Komt de vloeistof in de ogen, bezoek dan een arts voor hulp.** Weglekkende accuvloeistof kan leiden tot huidirritaties of verbrandingen.
- **Gebruik geen beschadigde of veranderde accu.** Beschadigde of veranderde accu's kunnen onvoorspelbaar gedrag vertonen en tot brand, explosies of gevaar voor letsel leiden.
- **De accu niet blootstellen aan brand of hoge temperaturen.** Vuur of temperaturen boven 130 °C kunnen een explosie veroorzaken.
- **Alle aanwijzingen voor het opladen opvolgen en de accu of het accugereedschap nooit buiten het in de gebruiksaanwijzing opgegeven temperatuurbereik opladen.** Verkeerd opladen of opladen buiten het toegestane temperatuurbereik, kan de accu onherstelbaar beschadigen en het brandgevaar verhogen.

**Algemene veiligheidsinstructies voor elektrisch gereedschap - service**

- **Laat uw elektrisch gereedschap alleen door gekwalificeerd vakpersoneel en alleen met originele reserveonderdelen repareren.** Zo wordt gewaarborgd dat de veiligheid van het elektrisch gereedschap behouden blijft.
- **Pleeg nooit onderhoud aan beschadigde accu's.** Al het onderhoud aan accu's dient uitsluitend te worden uitgevoerd door de fabrikant of door geautoriseerde klantenservicepunten.



Algemene veiligheidsinstructies voor elektrisch gereedschap – gebruik en behandeling van het laadapparaat

- Dit laadapparaat kan door kinderen vanaf 8 jaar en bovendien door personen met verminderde geestelijke, sensorische of mentale vaardigheden of een gebrek aan ervaring en kennis worden gebruikt, als ze onder toezicht staan of m.b.t. het veilig gebruik van het apparaat zijn geïnstrueerd en de hierdoor ontstane gevaren begrijpen. Kinderen mogen niet met het apparaat spelen. Reiniging en gebruikersonderhoud mogen niet door kinderen worden uitgevoerd zonder toezicht.
- **Plaats nooit oplaadbare batterijen in het laadapparaat.** Bij een laadapparaat dat geschikt is voor een bepaald type accu's, bestaat brand- en explosiegevaar als hij wordt gebruikt bij andere accu's of bij niet oplaadbare batterijen.
- Met het laadapparaat "Multiflex 20 - 2.0 AC" alleen li-ion-accu "Multiflex 20 - 2.0 DC" met een capaciteit van 2,0 Ah (5 accucellen) laden. De accuspanning moet geschikt zijn voor de acculaadspanning van het laadapparaat.



Apparaatspecifieke veiligheidsinstructies voor lijmpistolen

- **Plaats het apparaat op een hittebestendige, niet warmtegeleidend en stabiele ondergrond.** Door de tijdens de werkzaamheden ontstane opwarming van het apparaat bestaat brandgevaar.
- **Gebruik geen brandbare oplosmiddelen voor het reinigen van de lijmpunten.** Er bestaat brandgevaar.
- **Het mondstuk of de lijmstick niet aanraken.** Het mondstuk en de lijmstick worden meer dan 180 °C heet.
- **Laat de hete lijm niet op personen of dieren komen.** Houd bij huidcontact de plek direct enkele minuten onder een koude waterstraal. Probeer niet de lijm van de huid te verwijderen.
- **Trek de lijmstick niet uit het mondstuk.** Het aanraken van de hete lijm kan ernstige verbrandingen tot gevolg hebben en kan het elektrisch gereedschap worden beschadigd.
- **Gebruik het lijmpistool nooit bij omgevingstemperaturen onder 5 °C of boven 50 °C.**
- **Gebruik het lijmpistool niet in een omgeving met indirecte, koude wind.** Het apparaat wordt dan minder effectief en energie gaat verloren.
- **Oefen bij langdurig gebruik geen overmatige druk uit op de startschakelaar.** Het lijmpistool kan ernstig worden beschadigd.

- **Werkzaamheden waarvoor het openen van de behuizing noodzakelijk is, mogen uitsluitend door geautoriseerde vakbedrijven worden uitgevoerd.**
- **Ontstaat het terugstromen van de lijm, stop dan direct met de werkzaamheden!** Voor het verder gebruik een reiniging laten uitvoeren door een vakbedrijf.

Bedoeld gebruik

Gebruik het apparaat PGGs 10-20V NB uitsluitend voor het lijmen van hout, karton, verpakkingen, leer, keramiek, glas, vloerbedekking, afdichtingen, kunststof, weefsel, kurk en metaal met smeltlijm volgens de technische gegevens. De te lijmen werkstukken moeten schoon, droog en vetvrij zijn.

Wij adviseren het elektrisch gereedschap te gebruiken met originele accessoires van fabrikant.

Elk ander gebruik dan het bedoeld gebruik is, geldt als verkeerd gebruik.

Logisch voorspelbaar verkeerd gebruik

Het apparaat is niet geschikt voor,

- het lijmen van hittegevoelige materialen, zoals zacht PVC, styropor en andere schuimstoffen.
- werkzaamheden met grote oppervlakken

Persoonlijke kwalificaties

Personen die dit apparaat gebruiken moeten:

- De handleiding, vooral het hoofdstuk veiligheid hebben gelezen en begrepen.

Veiligheidssymbolen en stickers op de accu het laadapparaat

Let op

Verwijder geen veiligheidssymbolen, stickers of etiketten van het apparaat. Houd alle veiligheidssymbolen, stickers en etiketten in een leesbare toestand.

De volgende veiligheidssymbolen en stickers zijn aangebracht op de accu:



Waarschuwing voor explosiegevaar!

Deze symbolen wijzen op het volgende:



De accu niet blootstellen aan brand of een te hoge temperatuur! Breng de accu niet in contact met water of vuur! Voorkom direct zonlicht en vochtigheid. Er bestaat explosiegevaar!

De accu nooit bij omgevingstemperaturen onder 10 °C of boven 40 °C opladen. Verkeerd opladen of opladen buiten het toegestane temperatuurbereik, kan de accu onherstelbaar beschadigen en het brandgevaar verhogen.



De accu correct recyclen!

Dit symbool wijst op het volgende:

Zorg voor een correcte recycling van de accu en gooi deze nooit weg in afvalwater of in open water.

De accu bevat irriterende, bijtende en giftige stoffen, die een aanzienlijk risico vormen voor mens en milieu.

De volgende veiligheidssymbolen en stickers zijn aangebracht op de laadapparaat:



Dit symbool wijst op het volgende:

Vóór het laden van de accu de gebruiksaanwijzing, resp. de bedieningshandleiding lezen.



Dit symbool wijst op het volgende:

Gebruik het laadapparaat voor het opladen van accu's alleen in droge binnenruimten, niet in de buitenlucht.

Persoonlijke beschermingsuitrusting



Draag veiligheidshandschoenen.

U beschermt hiermee uw handen tegen verbranding, kneuzingen en schaafwonden.

Restgevaaren



Waarschuwing voor elektrische spanning

Elektrische schok door onvoldoende isolatie.

Controleer het apparaat voor elk gebruik op

beschadigingen en een probleemloze werking.

Gebruik het apparaat niet meer als u beschadigingen vaststelt.

Gebruik het apparaat niet als het apparaat of uw handen vochtig of nat zijn!



Waarschuwing voor elektrische spanning

Werkzaamheden aan elektrische onderdelen mogen alleen door een geautoriseerd gespecialiseerd bedrijf worden uitgevoerd!



Waarschuwing voor elektrische spanning

Vóór alle werkzaamheden aan het apparaat de netstekker uit het stopcontact trekken en de accu uit het apparaat verwijderen!

De netstekker niet aanraken met vochtige of natte handen.

De netstekker van het netsnoer uit het stopcontact trekken door de netstekker vast te pakken.



Waarschuwing voor elektrische spanning

Er bestaat kortsluitgevaar door in de behuizing binnendringende vloeistoffen!

Dompel het apparaat en de accessoires niet onder in water. Zorg dat geen water of andere vloeistoffen in de behuizing komen.



Waarschuwing voor explosieve stoffen

Stel de accu niet bloot aan temperaturen boven 45 °C!

Breng de accu niet in contact met water of vuur!

Voorkom direct zonlicht en vochtigheid. Er bestaat explosiegevaar!



Waarschuwing voor hete oppervlakken

Het werktgereedschap kan na het gebruik nog heet zijn.



Er bestaat verbrandingsgevaar bij het aanraken van het werktgereedschap.

Raak het werktgereedschap niet aan met blote handen!

Draag veiligheidshandschoenen!



Waarschuwing

Bewerk geen asbesthoudend materiaal.

Asbest is kankerverwekkend.



Waarschuwing

Van dit apparaat kunnen gevaren uitgaan als het ondeskundig of niet volgens het bedoeld gebruik wordt gebruikt door niet geïnstrueerde personen! Zorg dat wordt voldaan aan de persoonlijke kwalificaties!

**Waarschuwing**

Het apparaat is geen speelgoed en hoort niet in kinderhanden.

**Waarschuwing**

Verstikkingsgevaar!

Laat het verpakkingsmateriaal niet achteloos rondslingeren. Voor kinderen kan dit gevaarlijk speelgoed zijn.

**Voorzichtig**

Houd voldoende afstand van warmtebronnen.

Let op

Het apparaat kan beschadigd raken als het niet correct wordt opgeslagen of getransporteerd.

De informatie m.b.t. het transport en de opslag van het apparaat opvolgen.

Gedrag bij noodgevallen / noodstop-functie

Noodstop:

Door het uittrekken van de accu wordt de werking van het apparaat onmiddellijk gestopt. Beveilig het apparaat tegen onbedoeld herinschakelen, de accu uitgetrokken laten.

Gedrag bij noodgevallen:

1. Schakel het apparaat uit.
2. Verwijder bij een noodsituatie de accu uit het apparaat: De ontgrendelingsknop van de accu vasthouden en trek de accu van het apparaat, zoals in het hoofdstuk "Accu verwijderen" is beschreven.
3. De accu niet opnieuw plaatsen als het apparaat defect is.

Informatie over het apparaat

Beschrijving van het apparaat

Het apparaat PGGGS 10-20V NB is een accu-lijmpistool voor reparatie- en hobbywerkzaamheden. Het apparaat is geschikt voor het lijmen van hout, kunststof, textiel, karton, papier, keramiek, leer, kurk, glas en metaal.

Met het apparaat is een werktijd van max. één uur mogelijk. Bij een werkpauze helpt het automatisch uitschakelen na 10 minuten bij het besparen van energie.

Een antidruppelsysteem zorgt voor schoon werken.

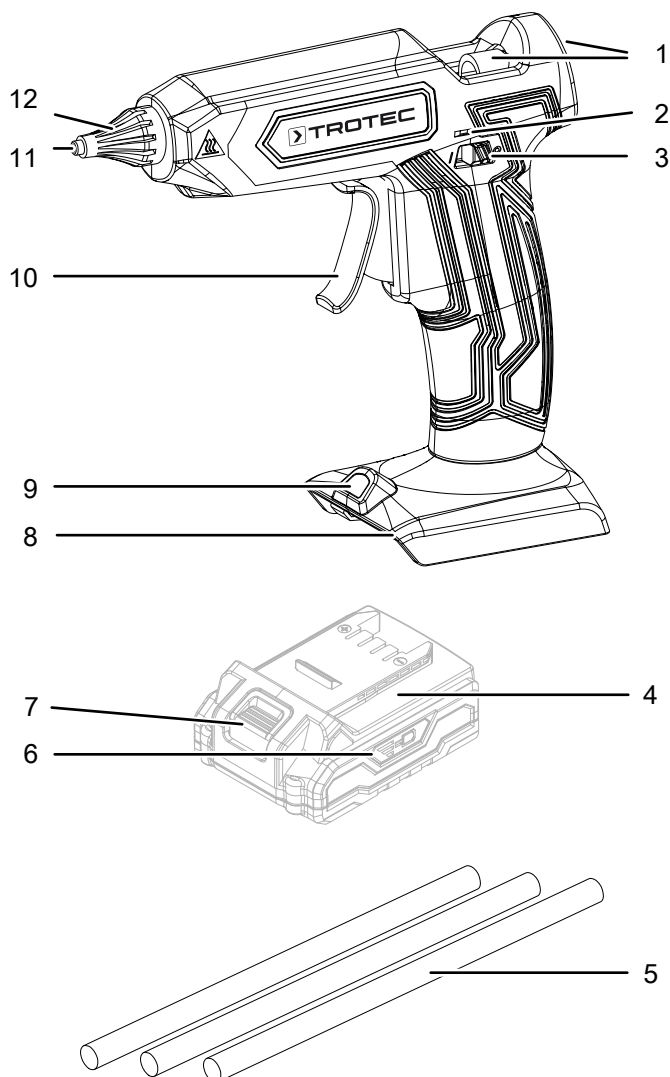
De opwarmtijd is ca. 2,5 minuten.

Met de geïntegreerde LED-werklamp kan het werkstuk resp. het werkbereik beter worden verlicht.

Het apparaat is compatibel met de Multiflex-accu 20 V 2 Ah en het bijbehorende snellaadapparaat Multiflex 20 - 2.0 AC. Accu en snellaadapparaat worden niet meegeleverd.

De optionele accu heeft een eigen capaciteitsindicatie, waarmee u de laadtoestand kunt vaststellen, zonder dat de accu hoeft te zijn aangesloten op het apparaat.

Overzicht van het apparaat

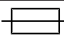



Nr.	Aanduiding
1	Toevoerkanaal
2	Status-LED
3	Aan- / uit-schakelaar
4	Accu
5	Lijmstick
6	Accu-capaciteitsindicatie met 3 niveaus
7	Ontgrendelingsknop
8	Opname voor accu
9	LED-werklamp
10	Toevoerbeugel
11	Mondstuk
12	Hittebeschermingsmantel van het mondstuk

Leveromvang

- 1 x apparaat PGGGS 10-20V NB
- 3 x lijmstick, lengte: 150 mm, diameter: 11 mm (transparant)
- 1 x transportkoffer
- 1 x handleiding

Technische gegevens

Parameter	Waarde
Model	PGGS 10-20V NB
Nominale spanning	20 V ---
Omgevingstemperatuur laden	0 °C tot 45 °C
Omgevingstemperatuur werkzaamheden	15 °C tot 75 °C
Smeltemperatuur	180 °C
Lijmstick	Diameter 11 mm Lengte 150 mm
Opwarmtijd	ca. 2,5 min
Werktijd met één acculading	ca. 60 min
Gewicht	0,8 kg
Accu	Multiflex 20 - 2.0 DC
Type	Li-ion
Nominale spanning	20 V ---
Nominale capaciteit	2 Ah
Accucellen	5 cellen
Capaciteit	40 Wh
Snellaadapparaat	Multiflex 20 - 2.0 AC
Ingang	
Nominale spanning	230 - 240 V / 50 Hz
Opgenomen vermogen	65 W
Uitgang	
Nominale spanning	21,5 V ---
Laadstroom	2,4 A
Zekering 	T 3,15 A
Laadduur	1 uur
Beschermingsklasse	II (dubbelgeïsoleerd) / 

Transport en opslag

Let op

Het apparaat kan beschadigd raken als het niet correct wordt opgeslagen of getransporteerd.

De informatie m.b.t. het transport en de opslag van het apparaat opvolgen.

Transport

Gebruik voor het transport van het apparaat de meegeleverde transportkoffer, om het apparaat te beschermen tegen inwerkingen van buitenaf.

Volg **voor** elk transport de volgende instructies op:

- Schakel het apparaat uit.
- De netstekker van het netsnoer van het laadapparaat uit het stopcontact trekken door de netstekker vast te pakken.
- Laat het apparaat afkoelen.
- Verwijder de accu uit het apparaat.

Voor de meegeleverde Li-ion-accu's gelden de wettelijke eisen voor gevaarlijke goederen.

Houd u aan de volgende instructies bij transport, resp. verzending van Li-ion-accu's:

- De accu's kunnen door de gebruiker zonder verdere documenten over de weg worden getransporteerd.
- Bij verzending door derden (bijv. luchttransport of wegtransport) moeten speciale eisen aan de verpakking en markering worden opgevolgd. Hierbij moet bij de voorbereiding van het postpakket een expert op het gebied van gevaarlijke goederen worden geraadpleegd.
 - Verzend accu's niet als de behuizing beschadigd is.
 - Plak open contacten af en verpak de accu zodanig, dat hij niet beweegt in de verpakking.
 - Graag ook de eventueel verdergaande nationale voorschriften opvolgen.

Opslag

Vóór elke opslag de volgende aanwijzingen opvolgen:

- Schakel het apparaat uit.
- De netstekker van het netsnoer van het laadapparaat uit het stopcontact trekken door de netstekker vast te pakken.
- Laat het apparaat afkoelen.
- Verwijder de accu uit het apparaat.
- Reinig het apparaat, zoals in het hoofdstuk onderhoud is beschreven.
- Gebruik voor het opbergen van het apparaat de meegeleverde transportkoffer, om het apparaat te beschermen tegen inwerkingen van buitenaf.
- Geen volledig ontladen Li-ion-accu's opslaan. Het opslaan van ontladen accu's kan leiden tot diepontlading en dus beschadiging van de accu.

Houd bij het niet gebruiken van het apparaat rekening met de volgende opslagcondities:

- droog en tegen vocht en hitte beschermd
- Omgevingstemperatuur onder 45 °C
- In de transportkoffer op een plaats die beschermd is tegen stof en direct zonlicht

In gebruik nemen

Apparaat uitpakken

- Verwijder de transportkoffer uit de verpakking.



Waarschuwing voor elektrische spanning

Elektrische schok door onvoldoende isolatie. Controleer het apparaat voor elk gebruik op beschadigingen en een probleemloze werking. Gebruik het apparaat niet meer als u beschadigingen vaststelt.

Gebruik het apparaat niet als het apparaat of uw handen vochtig of nat zijn!

- Controleer de leveromvang op volledigheid en let op beschadigingen.



Waarschuwing

Verstikkingsgevaar!

Laat het verpakkingsmateriaal niet achteloos rondslingeren. Voor kinderen kan dit gevaarlijk speelgoed zijn.

- Het gebruikte verpakkingsmateriaal recycleren volgens de nationale wetgeving.

Accu opladen

Let op

De accu kan bij ondeskundig opladen worden beschadigd.

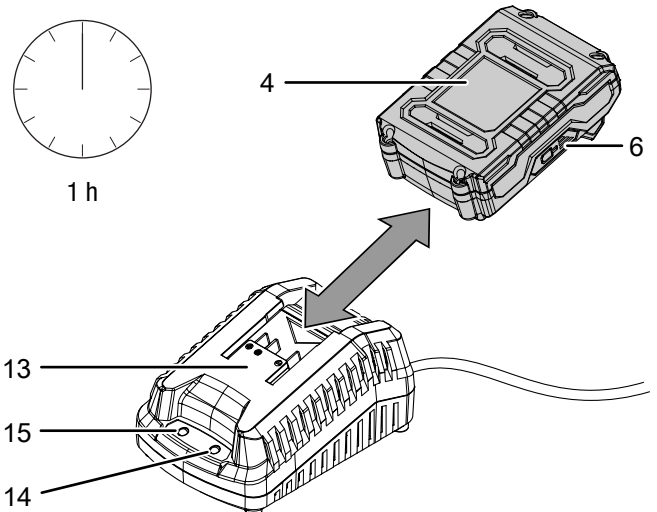
De netstekker van het laadapparaat vóór het inleggen en verwijderen van de accu altijd uit het stopcontact trekken.

De accu nooit bij omgevingstemperaturen onder 10 °C of boven 40 °C opladen.

De accu is bij levering deels opgeladen, om beschadiging van de accu door diepontlading te voorkomen.

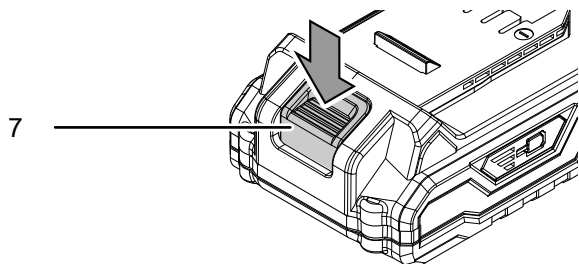
De accu moet vóór het eerste gebruik en bij een lage accucapaciteit (alleen de rode LED van de accu-capaciteitsindicatie (6) brandt nog) worden opgeladen. Ga hierbij als volgt te werk:

1. Schuif de accu (4) zoals afgebeeld op het snellaadapparaat (13), tot hij vergrendelt.



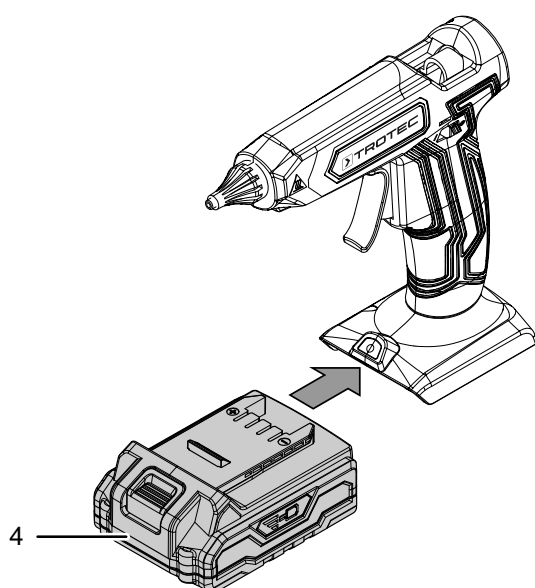
2. Steek de netstekker van het snellaadapparaat (13) in een volgens de voorschriften gezekeerd stopcontact.
 - ⇒ De rode accu-LED (14) brandt.
3. Wacht tot de rode accu-LED (14) uit gaat en de groene accu-LED (15) brandt.
 - ⇒ De accu (4) is volledig opgeladen.
4. De netstekker van het netsnoer van snellaadapparaat (13) uit het stopcontact trekken door de netstekker vast te pakken.
 - ⇒ Accu (4) en snellaadapparaat (13) kunnen tijdens het opladen eventueel opgewarmd zijn. Laat de accu (4) afkoelen tot ruimtetemperatuur.

5. Verwijder de accu (4) weer uit het snellaadapparaat (13) door de ontgrendelingsknop (7) vast te houden en de accu (4) van het snellaadapparaat (13) te trekken.



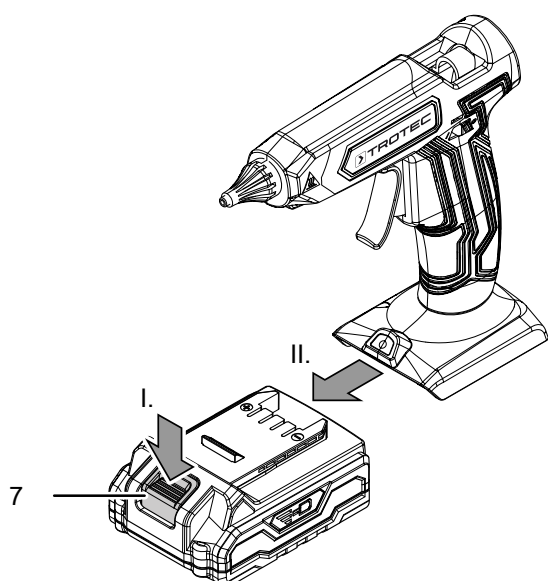
Accu plaatsen

1. De accu (4) in de accu opname (8) schuiven, tot hij vergrendelt.



Accu verwijderen

1. De accu (4) uit het apparaat losmaken, door de ontgrendelingsknop (7) vast te houden (I.) en de accu van het apparaat te trekken (II.).



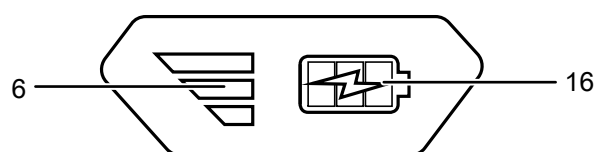
2. De accu (4) indien nodig weer opladen, zoals bij *Accu opladen* is beschreven.

Laadtoestand van de accu controleren

De accu heeft een geïntegreerde capaciteitsindicatie. De laadtoestand wordt via de drie LED's van de accu-capaciteitsindicatie (6) als volgt weergegeven:

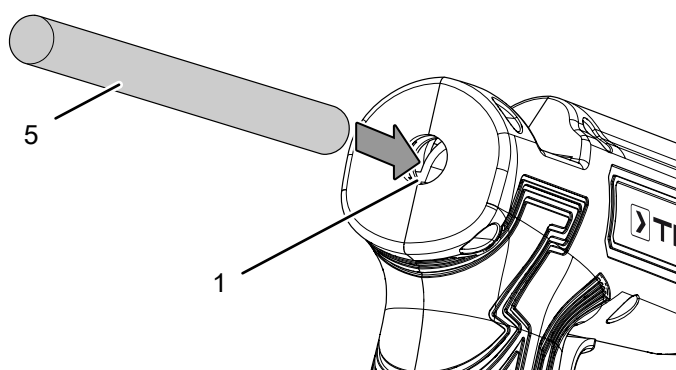
LED-kleur	Betekenis
Groen – oranje – rood	maximale lading / capaciteit
Oranje – rood	middelmatige lading / capaciteit
Rood	zwakke lading - accu opladen

1. Druk op het accu-symbool (16) op de accu (4).
⇒ De accucapaciteit kan worden afgelezen op de accu-capaciteitsindicatie (6).



Lijmstick insteken

1. Schuif de lijmstick (5) in het toevoerkanaal (1).



Bediening

Tips en instructies voor de omgang met het lijmpistool

Algemeen:

- Ontvet metaaloppervlakken voor het lijmen. Bewerkingsmachines laten vaak olieresten achter.
- De lijm kan niet volledig worden verwijderd uit textiel. Door het hoge smeltpunt kan het ook niet door wassen in de kookwas worden verwijderd.
- De lijmpunten kunnen bij vochtigheid weer losraken.
- Gebruik voor verschillende materialen evt. speciale lijmssticks.
- Houd bij huidcontact met de hete lijm deze plek direct enkele minuten onder een koude waterstraal.
- De te lijmen materialen en de ondergrond, waarop u werkt, mogen niet licht ontvlambaar of brandbaar zijn.
- Controleer bij hittegevoelige materialen voor het lijmen op een proefwerkstuk of het geschikt is.

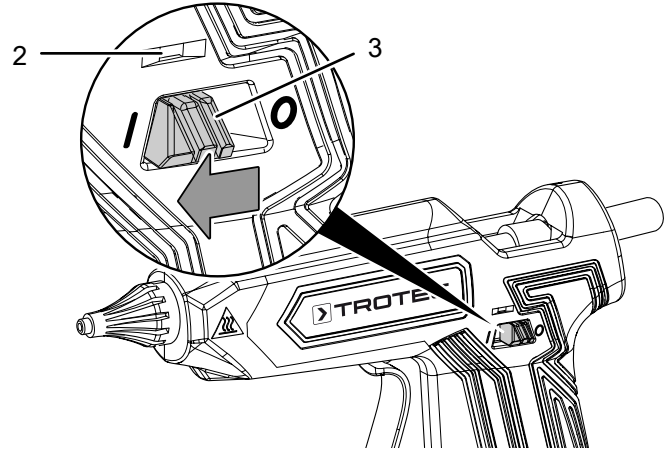
Lijmen:

- De lijm bij flexibele materialen, zoals textiel, in zigzaglijn opbrengen.
- Snel afkoelende materialen, zoals staal, voor een betere lijmhechting bijv. met een heteluchtpistool opwarmen.
- De werkstukken na het lijmen kort met de hand tegen elkaar drukken. U heeft geen spaninrichting nodig.
- U kunt het apparaat gebruiken voor het puntlijmen of voor een lijмнаad.
- Lijmpunten kunnen door verhitten weer worden losgemaakt.
- Lijmresten bij het mondstuk kunnen na het afkoelen eenvoudig worden verwijderd.
- Verwijder lijmresten na het afkoelen bij voorkeur met een scherp mes.
- De lijmpunten kunnen worden geschilderd.
- Gladde oppervlakken voor het lijmen opruwen.

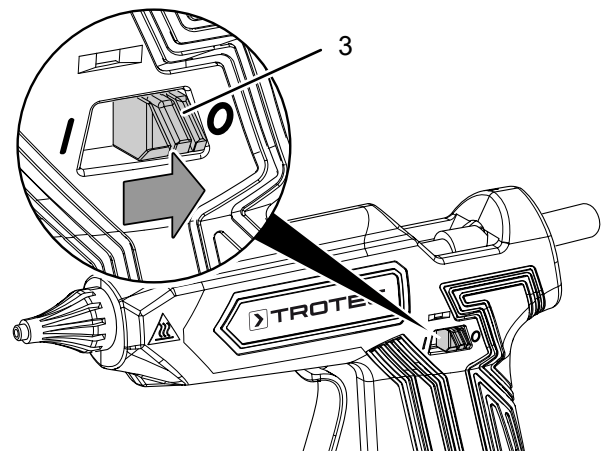
Apparaat in- en uitschakelen

Draag bij werkzaamheden met het apparaat uw persoonlijke beschermingsuitrusting.

1. De aan- / uit-schakelaar (3) naar de positie I schuiven.
⇒ De status-LED (2) brandt rood.



- ⇒ De lijm wordt verhit.
⇒ Zodra het apparaat de werkt temperatuur heeft bereikt, brandt de status-LED (2) groen.
2. Om het apparaat uit te schakelen, de aan- / uit-schakelaar (3) naar de stand 0 schuiven.



Automatisch uitschakelen

Bij een werkpaauze helpt het automatisch uitschakelen na 10 minuten bij het besparen van energie. Het apparaat alleen inschakelen als u het gebruikt.

1. Het apparaat weer via de aan-/uit-schakelaar (3) inschakelen en controleer de status-LED, resp. de accu-capaciteitsindicatie of het apparaat eventueel weer moet worden opgeladen, resp. opgewarmd.

Lijmen



Waarschuwing voor hete oppervlakken

Het mondstuk kan na gebruik nog heet zijn. Lijm die uit het mondstuk komt kan heet zijn. Er bestaat verbrandingsgevaar.

Het mondstuk niet aanraken met blote handen!

Draag veiligheidshandschoenen!



Info

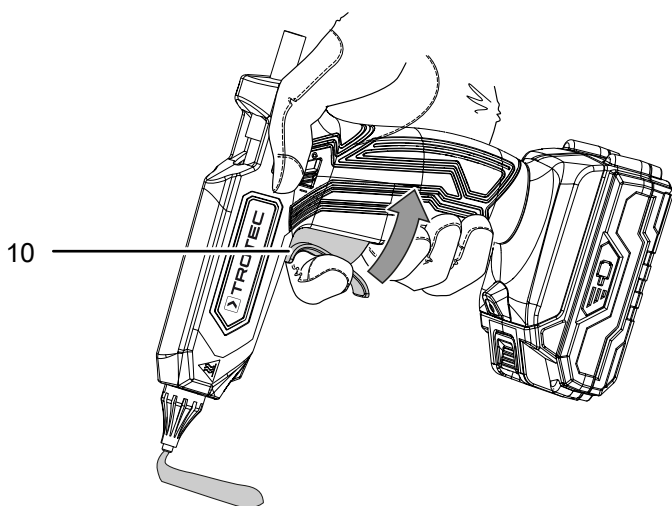
Bij het naschuiven van de lijmstick heeft het apparaat iets meer tijd nodig voor het opwarmen dan bij het eerste gebruik. Hard geworden lijmresten kunnen het toevoerkanaal blokkeren.



Info

De lijmpunten moeten schoon, droog en vetvrij zijn.

1. Laat het lijmpistool opwarmen. De voor het materiaal geschikte lijmstick vanaf de achterzijde in het toevoerkanaal (1) schuiven.
2. Druk op de toevoerbeugel (10), voor het regelen van de lijmstroom voor de geplande werkzaamheden.



3. De lijm puntvormig of in een lijn opbrengen.
4. Druk de beide te verlijmen werkstukken direct ca. 30 seconden tegen elkaar.
⇒ Na ca. 5 minuten is het lijmpunt belastbaar.

Buiten gebruik stellen



Waarschuwing voor elektrische spanning

Raak de netstekker niet aan met vochtige of natte handen.

- Schakel het apparaat uit.
- De netstekker van het netsnoer van het laadapparaat uit het stopcontact trekken door de netstekker vast te pakken.
- Laat het apparaat evt. afkoelen.
- Verwijder de accu uit het apparaat (zie hoofdstuk in gebruik nemen).
- Reinig het apparaat volgens het hoofdstuk onderhoud.
- Het apparaat opslaan volgens het hoofdstuk transport en opslag.

Nabestelbare accessoires



Waarschuwing

Gebruik alleen accessoires en hulpapparaten, die in de gebruiksaanwijzing zijn opgegeven.

Het gebruik van andere dan in de handleiding aanbevolen gereedschappen of andere accessoires kan letselgevaar veroorzaken.

Aanduiding	Artikelnummer
Reserveaccu Multiflex 20V 2,0 Ah	6.200.000.303
Reserveaccu Multiflex 20V 4,0 Ah	6.200.000.320
Lijmsticks Ø 11 mm / 150 mm set 1 transparant	6.230.001.102
Lijmsticks Ø 11 mm / 150 mm set 2 gekleurd	6.230.001.111
Lijmsticks Ø 11 mm / 150 mm set 3 glitters	6.230.001.121

Defecten en storingen

Het apparaat is tijdens de productie meerdere keren op een goede werking getest. Mochten er desondanks storingen ontstaan, controleer het apparaat dan op basis van de volgende lijst.

Werkzaamheden voor het verhelpen van fouten en storingen, waarvoor de behuizing moet worden geopend, mogen alleen door een geautoriseerd elektrotechnische vakbedrijf of door de fabrikant worden uitgevoerd.

Let op

Wacht na alle onderhouds- en reparatiewerkzaamheden minimaal 3 minuten. Schakel het apparaat daarna weer in.

Bij het eerste gebruik ontstaat lichte rook of geurvorming:

- Hierbij gaat het niet om een fout of een storing. Na kort draaien verdwijnen deze verschijnselen.

De accu wordt niet opgeladen:

- Controleer of de accu correct in het snellaadapparaat is geplaatst.
Schuif de accu zo in het snellaadapparaat, dat de contacten van de accu aangrijpen in het snellaadapparaat. De accu moet vergrendelen in het snellaadapparaat.
- Controleer de netaansluiting.
- Controleer het netsnoer en de netstekker op beschadigingen.
- Controleer de afzekering van de gebouwinstallatie.
- Controleer het snellaadapparaat op beschadigingen. Is het snellaadapparaat beschadigd, gebruik het dan niet langer. Neem contact op met de fabrikant.
- Controleer de contacten van de accu op vervuilingen. Verwijder evt. aanwezige vervuilingen.
- De accu kan defect zijn en moet worden vervangen. Gebruik uitsluitend accu's van hetzelfde type.

Het apparaat start niet:

- De accucapaciteit kan te zwak zijn. De accu opladen.
- Controleer of de accu correct op het apparaat is geplaatst.
Schuif de accu zo in het apparaat, dat de contacten van de accu aangrijpen. De accu moet vergrendelen in het apparaat.
- Controleer de contacten van de accu op vervuilingen. Verwijder evt. aanwezige vervuilingen.

De lijmstick wordt niet getransporteerd:

- De lijmstick kan verbruikt of te kort zijn. Een nieuwe lijmstick insteken. Gebruik uitsluitend geschikte accessoires / geschikte lijmsticks volgens de technische gegevens.
- De diameter van de lijmstick kan te groot of te klein zijn. Gebruik uitsluitend geschikte accessoires / geschikte lijmsticks volgens de technische gegevens.

De lijmstick valt uit het apparaat:

- De diameter van de lijmstick is te klein. Gebruik uitsluitend geschikte accessoires / geschikte lijmsticks volgens de technische gegevens.

Vloeibare lijm stroomt uit het toevoer kanaal:

- De diameter van de lijmstick is te klein / of de smelttemperatuur van de lijmstick is te laag. Gebruik uitsluitend geschikte accessoires / geschikte lijmsticks volgens de technische gegevens.

De lijm wordt niet gelijkmatig afgegeven:

- Het kan zijn dat het apparaat de smelttemperatuur nog niet heeft bereikt. Laat het apparaat volledig opwarmen.
- Druk langzaam en gelijkmatig op de toevoerbeugel.

Het lijmpunt hecht slechts aan één kant:

- Het kan zijn dat de lijm is afgekoeld, voordat u de werkstukken tegen elkaar heeft gedrukt. De te lijmen werkstukken direct tegen elkaar drukken. Snel afkoelende materialen met een heteluchtpistool opwarmen. De lijm evt. puntvormig aanbrengen.

De lijm raakt los na het afkoelen:

- De oppervlakken kunnen vet, glad of stoffig zijn. Het oppervlak ontvetten, opruwen of reinigen.
- Het materiaal kan ongeschikt zijn voor het lijmen met smeltlijm. Gebruik speciale lijmsticks.

Gelijmde schoenzolen laten los:

- Het leer zwelt door vochtigheid. Gebruik speciale lijmsticks.

Er ontstaan lijmresten ("draden"):

- De toevoerbeugel wordt bij het beëindigen van het lijmen ingedrukt gehouden. Laat de startschakelaar op tijd los.
- Veeg het mondstuk bij het weghalen af op het werkstuk.

Het werkstuk smelt:

- Het werkstuk is gemaakt van hittegevoelig materiaal, bijv. styropor en is niet geschikt voor het verlijmen met smeltlijm. Gebruik speciale lijmsticks.

U krijgt brandwonden aan uw vingers bij het lijmen:

- De lijm slaat door bij papier of textiel. Draag veiligheidshandschoenen bij het werken met het lijmpistool. Gebruik evt. een hittebestendige onderlegger, bijv. van siliconen.
- Het materiaal bestaat uit metaal en kan verhit zijn. Draag veiligheidshandschoenen bij het werken met het lijmpistool.

Werkt het apparaat na deze controles nog niet probleemloos:

Neem contact op met de klantendienst. Het apparaat indien nodig voor reparatie naar een geautoriseerd elektrotechnisch vakbedrijf of naar de fabrikant brengen.

Onderhoud

Werkzaamheden voor aanvang van het onderhoud



Waarschuwing voor elektrische spanning

De netstekker en accu niet aanraken met vochtige of natte handen.

- Schakel het apparaat uit.
- Laat het apparaat volledig afkoelen.
- Verwijder de accu uit het apparaat.



Waarschuwing voor elektrische spanning

Onderhoudswerkzaamheden, waarvoor het openen van de behuizing noodzakelijk is, mogen uitsluitend door geautoriseerde vakbedrijven of door de fabrikant worden uitgevoerd.

Aanwijzingen voor het onderhoud

Binnen in het apparaat bevinden zich geen door de gebruiker te onderhouden of te smeren onderdelen.

Reiniging

Het apparaat moet voor en na elk gebruik worden gereinigd.

Let op

Na het reinigen hoeft het apparaat niet te worden gesmeerd.



Waarschuwing voor elektrische spanning

Er bestaat kortsluitgevaar door in de behuizing binnendringende vloeistoffen!

Dompel het apparaat en de accessoires niet onder in water. Zorg dat geen water of andere vloeistoffen in de behuizing komen.

- Reinig het apparaat met een vochtige, zachte en pluisvrije doek. Zorg dat geen vochtigheid in de behuizing komt. Zorg dat elektrische onderdelen niet in contact komen met vocht. Gebruik geen agressieve reinigingsmiddelen, zoals reinigungs-sprays, oplosmiddelen, alcoholhoudende reinigingsmiddelen of schuurmiddelen voor het bevochtigen van de doek.
- Droog het apparaat met een zachte en pluisvrije doek.
- De aansluitcontacten bij apparaat en laadapparaat schoon houden.

Recycling

De verpakkingsmaterialen altijd milieubewust en volgens de geldende lokale recyclingvoorschriften recyclen.



Dit symbool wijst erop dat dit product, volgens de richtlijn voor afgedankte elektrische en elektronische apparaten (2012/19/EU) en nationale wetgeving niet mag worden afgevoerd met het huishoudelijk afval. Dit product moet bij een hiervoor bedoeld inzamelpunt worden ingeleverd. Dit kan bijv. door het inleveren bij de aankoop van een vergelijkbaar product of door het inleveren bij een geautoriseerd inzamelpunt voor de recycling van afgedankte elektrische en elektronische apparatuur. Een ondeskundige omgang met afgedankte apparaten kan door de potentieel gevaarlijke stoffen, die vaak zijn opgenomen in elektrische en elektronische apparaten, negatieve effecten hebben op het milieu en de menselijke gezondheid. Met een deskundige recycling van dit product draagt u bovendien bij aan een effectief hergebruik van natuurlijke hulpbronnen. Informatie over inzamelpunten voor afgedankte apparaten kunt u krijgen bij uw gemeente, publieke inzamellocaties, een geautoriseerd inzamelpunt voor recycling van afgedankte elektrische en elektronische apparaten of uw afvalverwerker.



Dit symbool wijst erop dat batterijen en accu's niet samen met het huisvuil mogen worden afgevoerd. Verbruikers zijn wettelijk verplicht batterijen en accu's in te leveren voor gescheiden inzameling. Batterijen en accu's kunnen gratis worden ingeleverd bij de inzamellocaties binnen uw gemeente/wijk of in winkels, zodat ze milieuvriendelijk kunnen worden gerecycled en de waardevolle grondstoffen kunnen worden hergebruikt. Bij een ondeskundige recycling kunnen giftige stoffen hieruit in het milieu komen, die schadelijk kunnen zijn voor de gezondheid van mensen, dieren en planten. Batterijen en accu's die zijn opgenomen in elektrische apparaten, moeten indien mogelijk gescheiden hiervan worden gerecycled. Batterijen en accu's alleen in ontladen toestand inleveren. Gebruik indien mogelijk oplaadbare batterijen, in plaats van wegwerpbatterijen. Bij batterijen en accu's op basis van lithium-ion, de polen afplakken vóór het recyclen, zodat een uitwendige kortsluiting wordt vermeden. Een kortsluiting kan leiden tot een brand of explosie. Batterijen met een hoger gehalte aan schadelijke stoffen, zijn bovendien onder het symbool gemarkeerd met de volgende tekens: Cd = cadmium, Hg = kwik, Pb = lood.

Trotec GmbH

Grebener Str. 7
D-52525 Heinsberg

☎ +49 2452 962-400

☎ +49 2452 962-200

✉ info@trotec.com

www.trotec.com