

**DE**

**BEDIENUNGSANLEITUNG**  
AKKU-HEISSKLEBEPISTOLE



**Inhaltsverzeichnis**

**Hinweise zur Bedienungsanleitung** ..... 2

**Sicherheit**..... 2

**Informationen über das Gerät**..... 7

**Transport und Lagerung**..... 8

**Inbetriebnahme** ..... 9

**Bedienung**..... 11

**Nachbestellbares Zubehör** ..... 13



**Fehler und Störungen**..... 13

**Wartung** ..... 14

**Entsorgung**..... 15

**Hinweise zur Bedienungsanleitung**

**Symbole**

-  **Warnung vor elektrischer Spannung**  
Dieses Symbol weist darauf hin, dass Gefahren aufgrund von elektrischer Spannung für Leben und Gesundheit von Personen bestehen.
-  **Warnung vor explosionsgefährlichen Stoffen**  
Dieses Symbol weist darauf hin, dass Gefahren aufgrund von explosionsgefährlichen Stoffen für Leben und Gesundheit von Personen bestehen.
-  **Warnung**  
Das Signalwort bezeichnet eine Gefährdung mit einem mittleren Risikograd, die, wenn sie nicht vermieden wird, den Tod oder eine schwere Verletzung zur Folge haben kann.
-  **Vorsicht**  
Das Signalwort bezeichnet eine Gefährdung mit einem niedrigen Risikograd, die, wenn sie nicht vermieden wird, eine geringfügige oder mäßige Verletzung zur Folge haben kann.
- Hinweis**  
Das Signalwort weist auf wichtige Informationen (z. B. auf Sachschäden), aber nicht auf Gefährdungen hin.
-  **Info**  
Hinweise mit diesem Symbol helfen Ihnen, Ihre Tätigkeiten schnell und sicher auszuführen.



**Anleitung beachten**

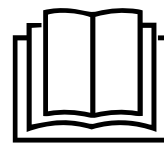
Hinweise mit diesem Symbol weisen Sie darauf hin, dass die Bedienungsanleitung zu beachten ist.



**Schutzhandschuhe tragen**

Hinweise mit diesem Symbol weisen Sie darauf hin, dass Schutzhandschuhe zu tragen sind.

Die aktuelle Fassung der Bedienungsanleitung und die EU-Konformitätserklärung können Sie unter folgendem Link herunterladen:



PGGS 10-20V



<https://hub.trotec.com/?id=44543>

**Sicherheit**

**Allgemeine Sicherheitshinweise für Elektrowerkzeuge**



**Warnung**

**Lesen Sie alle Sicherheitshinweise, Anweisungen, Bilderungen und technischen Daten, mit denen dieses Elektrowerkzeug versehen ist.**

Versäumnisse bei der Einhaltung der nachfolgenden Anweisungen können elektrischen Schlag, Brand und/oder schwere Verletzungen verursachen.

**Bewahren Sie alle Sicherheitshinweise und Anweisungen für die Zukunft auf.**

Das Gerät kann von Kindern ab 8 Jahren sowie von Personen mit reduzierten physischen, sensorischen oder mentalen Fähigkeiten oder Mangel an Erfahrung und / oder Wissen benutzt werden, wenn sie beaufsichtigt oder bezüglich des sicheren Gebrauchs des Gerätes unterwiesen wurden und die daraus resultierenden Gefahren verstanden haben.

Der in den Sicherheitshinweisen verwendete Begriff *Elektrowerkzeug* bezieht sich auf netzbetriebene Elektrowerkzeuge (mit Netzleitung) oder auf akkubetriebene Elektrowerkzeuge (ohne Netzleitung).



**Allgemeine Sicherheitshinweise für Elektrowerkzeuge – Arbeitsplatzsicherheit**

- **Halten Sie Ihren Arbeitsbereich sauber und gut beleuchtet.** Unordnung oder unbeleuchtete Arbeitsbereiche können zu Unfällen führen.

- **Arbeiten Sie mit dem Elektrowerkzeug nicht in explosionsgefährdeter Umgebung, in der sich brennbare Flüssigkeiten, Gase oder Stäube befinden.** Elektrowerkzeuge erzeugen Funken, die den Staub oder die Dämpfe entzünden können.
- **Halten Sie Kinder und andere Personen während der Benutzung des Elektrowerkzeugs fern.** Bei Ablenkung können Sie die Kontrolle über das Elektrowerkzeug verlieren.



#### **Allgemeine Sicherheitshinweise für Elektrowerkzeuge – Elektrische Sicherheit**

- **Der Anschlussstecker des Elektrowerkzeugs muss in die Steckdose passen. Der Stecker darf in keiner Weise verändert werden. Verwenden Sie keine Adapterstecker gemeinsam mit schutzgeerdeten Elektrowerkzeugen.** Unveränderte Stecker und passende Steckdosen verringern das Risiko eines elektrischen Schlages.
- **Vermeiden Sie Körperkontakt mit geerdeten Oberflächen wie von Rohren, Heizungen, Herden und Kühlschränken.** Es besteht ein erhöhtes Risiko durch elektrischen Schlag, wenn Ihr Körper geerdet ist.
- **Halten Sie Elektrowerkzeuge von Regen oder Nässe fern.** Das Eindringen von Wasser in ein Elektrowerkzeug erhöht das Risiko eines elektrischen Schlages.
- **Zweckentfremden Sie die Anschlussleitung nicht, um das Elektrowerkzeug zu tragen, aufzuhängen oder um den Stecker aus der Steckdose zu ziehen. Halten Sie die Anschlussleitung fern von Hitze, Öl, scharfen Kanten oder sich bewegendem Teilen.** Beschädigte oder verwickelte Anschlussleitungen erhöhen das Risiko eines elektrischen Schlages.
- **Wenn Sie mit einem Elektrowerkzeug im Freien arbeiten, verwenden Sie nur Verlängerungsleitungen, die auch für den Außenbereich geeignet sind.** Die Anwendung einer für den Außenbereich geeigneten Verlängerungsleitung verringert das Risiko eines elektrischen Schlages.
- **Wenn der Betrieb des Elektrowerkzeugs in feuchter Umgebung nicht vermeidbar ist, verwenden Sie einen Fehlerstromschutzschalter.** Der Einsatz eines Fehlerstromschutzschalters vermindert das Risiko eines elektrischen Schlages.



#### **Allgemeine Sicherheitshinweise für Elektrowerkzeuge – Sicherheit von Personen**

- **Seien Sie aufmerksam, achten Sie darauf, was Sie tun, und gehen Sie mit Vernunft an die Arbeit mit einem Elektrowerkzeug. Benutzen Sie kein Elektrowerkzeug, wenn Sie müde sind oder unter dem Einfluss von Drogen, Alkohol oder Medikamenten stehen.** Ein Moment der Unachtsamkeit beim Gebrauch des Elektrowerkzeugs kann zu ernsthaften Verletzungen führen.



**Tragen Sie persönliche Schutzausrüstung und immer eine Schutzbrille.** Das Tragen persönlicher Schutzausrüstung, wie Staubmaske, rutschfeste Sicherheitsschuhe, Schutzhelm oder Gehörschutz, je nach Art und Einsatz des Elektrowerkzeugs, verringert das Risiko von Verletzungen.



- **Vermeiden Sie eine unbeabsichtigte Inbetriebnahme. Vergewissern Sie sich, dass das Elektrowerkzeug ausgeschaltet ist, bevor Sie es an die Stromversorgung und / oder den Akku anschließen, es aufnehmen oder tragen.** Wenn Sie beim Tragen des Elektrowerkzeugs den Finger am Schalter haben oder das Elektrowerkzeug eingeschaltet an die Stromversorgung anschließen, kann dies zu Unfällen führen.
- **Entfernen Sie Einstellwerkzeuge oder Schraubenschlüssel, bevor Sie das Elektrowerkzeug einschalten.** Ein Werkzeug oder Schlüssel, der sich in einem drehenden Teil des Elektrowerkzeugs befindet, kann zu Verletzungen führen.
- **Vermeiden Sie eine abnormale Körperhaltung. Sorgen Sie für einen sicheren Stand und halten Sie jederzeit das Gleichgewicht.** Dadurch können Sie das Elektrowerkzeug in unerwarteten Situationen besser kontrollieren.
- **Tragen Sie geeignete Kleidung. Tragen Sie keine weite Kleidung oder Schmuck. Halten Sie Haare und Kleidung fern von sich bewegenden Teilen.** Lockere Kleidung, Schmuck oder lange Haare können von sich bewegenden Teilen erfasst werden.
- **Wenn Staubabsaug- und -auffangeinrichtungen montiert werden können, sind diese anzuschließen und richtig zu verwenden.** Die Verwendung einer Staubabsaugung kann Gefährdungen durch Staub verringern.
- **Wiegen Sie sich nicht in falscher Sicherheit und setzen Sie sich nicht über die Sicherheitsregeln für Elektrowerkzeuge hinweg, auch wenn Sie nach vielfachem Gebrauch mit dem Elektrowerkzeug vertraut sind.** Achtloses Handeln kann binnen Sekundenbruchteilen zu schweren Verletzungen führen.



### **Allgemeine Sicherheitshinweise für Elektrowerkzeuge – Verwendung und Behandlung des Elektrowerkzeugs**

- **Überlasten Sie das Elektrowerkzeug nicht. Verwenden Sie für Ihre Arbeit das dafür bestimmte Elektrowerkzeug.** Mit dem passenden Elektrowerkzeug arbeiten Sie besser und sicherer im angegebenen Leistungsbereich.
- **Benutzen Sie kein Elektrowerkzeug, dessen Schalter defekt ist.** Ein Elektrowerkzeug, das sich nicht mehr ein- oder ausschalten lässt, ist gefährlich und muss repariert werden.
- **Ziehen Sie den Stecker aus der Steckdose und / oder entfernen Sie einen abnehmbaren Akku, bevor Sie Geräteeinstellungen vornehmen, Einsatzwerkzeugteile wechseln oder das Elektrowerkzeug weglegen.** Diese Vorsichtsmaßnahme verhindert den unbeabsichtigten Start des Elektrowerkzeugs.
- **Bewahren Sie unbenutzte Elektrowerkzeuge außerhalb der Reichweite von Kindern auf. Lassen Sie keine Personen das Elektrowerkzeug benutzen, die mit diesem nicht vertraut sind oder diese Anweisungen nicht gelesen haben.** Elektrowerkzeuge sind gefährlich, wenn sie von unerfahrenen Personen benutzt werden.
- **Pflegen Sie Elektrowerkzeuge und Einsatzwerkzeug mit Sorgfalt. Kontrollieren Sie, ob bewegliche Teile einwandfrei funktionieren und nicht klemmen, ob Teile gebrochen oder so beschädigt sind, dass die Funktion des Elektrowerkzeugs beeinträchtigt ist. Lassen Sie beschädigte Teile vor dem Einsatz des Elektrowerkzeuges reparieren.** Viele Unfälle haben ihre Ursache in schlecht gewarteten Elektrowerkzeugen.
- **Halten Sie Schneidwerkzeuge scharf und sauber.** Sorgfältig gepflegte Schneidwerkzeuge mit scharfen Schneidkanten verklemmen sich weniger und sind leichter zu führen.
- **Verwenden Sie Elektrowerkzeug, Einsatzwerkzeug, Einsatzwerkzeuge usw. entsprechend diesen Anweisungen. Berücksichtigen Sie dabei die Arbeitsbedingungen und die auszuführende Tätigkeit.** Der Gebrauch von Elektrowerkzeugen für andere als die vorgesehenen Anwendungen kann zu gefährlichen Situationen führen.
- **Halten Sie Griffe und Griffflächen trocken, sauber und frei von Öl und Fett.** Rutschige Griffe und Griffflächen erlauben keine sichere Bedienung und Kontrolle des Elektrowerkzeugs in unvorhergesehenen Situationen.

**! Allgemeine Sicherheitshinweise für Elektrowerkzeuge – Verwendung und Behandlung des Akkuwerkzeugs**

- **Laden Sie die Akkus nur mit Ladegeräten auf, die vom Hersteller empfohlen werden.** Durch ein Ladegerät, das für eine bestimmte Art von Akkus geeignet ist, besteht Brandgefahr, wenn es mit anderen Akkus verwendet wird.
- **Verwenden Sie nur die dafür vorgesehenen Akkus in den Elektrowerkzeugen.** Der Gebrauch von anderen Akkus kann zu Verletzungen und Brandgefahr führen.
- **Halten Sie den nicht benutzten Akku fern von Büroklammern, Münzen, Schlüsseln, Nägeln, Schrauben oder anderen kleinen Metallgegenständen, die eine Überbrückung der Kontakte verursachen könnten.** Ein Kurzschluss zwischen den Akkukontakten kann Verbrennungen oder Feuer zur Folge haben.
- **Bei falscher Anwendung kann Flüssigkeit aus dem Akku austreten. Vermeiden Sie den Kontakt damit. Bei zufälligem Kontakt mit Wasser abspülen. Wenn die Flüssigkeit in die Augen kommt, nehmen Sie zusätzlich ärztliche Hilfe in Anspruch.** Austretende Akkuflüssigkeit kann zu Hautreizungen oder Verbrennungen führen.
- **Benutzen Sie keinen beschädigten oder veränderten Akku.** Beschädigte oder veränderte Akkus können sich unvorhersehbar verhalten und zu Feuer, Explosion oder Verletzungsgefahr führen.
- **Setzen Sie einen Akku keinem Feuer oder zu hohen Temperaturen aus.** Feuer oder Temperaturen über 130 °C können eine Explosion hervorrufen.
- **Befolgen Sie alle Anweisungen zum Laden und laden Sie den Akku oder das Akkuwerkzeug niemals außerhalb des in der Betriebsanleitung angegebenen Temperaturbereichs.** Falsches Laden oder Laden außerhalb des zugelassenen Temperaturbereichs kann den Akku zerstören und die Brandgefahr erhöhen.

**! Allgemeine Sicherheitshinweise für Elektrowerkzeuge – Service**

- **Lassen Sie Ihr Elektrowerkzeug nur von qualifiziertem Fachpersonal und nur mit Original-Ersatzteilen reparieren.** Damit wird sichergestellt, dass die Sicherheit des Elektrowerkzeugs erhalten bleibt.
- **Warten Sie niemals beschädigte Akkus.** Sämtliche Wartung von Akkus sollte nur durch den Hersteller oder bevollmächtigte Kundendienststellen erfolgen.

**! Gerätespezifische Sicherheitshinweise für Heißklebepistolen**

- **Stellen Sie das Gerät nur auf brandfeste, nicht wärmeleitende und stabile Unterlagen.** Wegen der beim Arbeiten auftretenden Erwärmung des Gerätes besteht Brandgefahr.
- **Verwenden Sie keine brennbaren Lösungsmittel zum Reinigen der Klebestellen.** Es besteht Brandgefahr.
- **Fassen Sie die Düse oder den Klebestick nicht an.** Die Düse und der Klebestick werden über 180 °C heiß.
- **Lassen Sie den heißen Klebstoff nicht auf Personen oder Tiere gelangen.** Halten Sie bei Hautkontakt die Stelle sofort einige Minuten unter einen kalten Wasserstrahl. Versuchen Sie nicht, den Klebstoff von der Haut zu entfernen.
- **Ziehen Sie den Klebestick nicht aus der Düse heraus.** Das Berühren des heißen Klebstoffes kann schwere Verbrennungen zur Folge haben und das Elektrowerkzeug kann beschädigt werden.
- **Verwenden Sie die Heißklebepistole nicht bei Umgebungstemperaturen unter 15 °C oder über 75 °C.**
- **Verwenden Sie die Heißklebepistole nicht in einer Umgebung mit direktem, kaltem Wind.** Das Gerät verliert an Wirksamkeit und Energie geht verloren.
- **Üben Sie bei fortwährendem Gebrauch keinen übermäßigen Druck auf den Auslöser aus.** Die Heißklebepistole könnte schwer beschädigt werden.
- **Tätigkeiten, die das Öffnen des Gehäuses erfordern, dürfen nur von autorisierten Fachbetrieben durchgeführt werden.**
- **Tritt ein Rückfluss des Klebstoffes auf, hören Sie sofort mit der Tätigkeit auf!** Vor dem weiteren Betrieb lassen Sie eine Reinigung von einem Fachbetrieb durchführen.

**Bestimmungsgemäße Verwendung**

Verwenden Sie das Gerät PGG 10-20V ausschließlich zum Verkleben von Holz, Pappe, Verpackungen, Leder, Keramik, Glas, Teppich, Dichtungen, Kunststoff, Gewebe, Kork und Metall mit Schmelzkleber unter Einhaltung der technischen Daten. Die zu verklebenden Werkstücke müssen sauber, trocken und fettfrei sein.

Wir empfehlen, das Elektrowerkzeug mit Original-Zubehör von Trotec zu verwenden.

## Vorhersehbare Fehlanwendung

Das Gerät ist nicht geeignet für,

- das Verkleben von hitzeempfindlichen Werkstoffen wie beispielsweise weichem PVC, Styropor und anderen Schaumstoffen.
- großflächige Arbeiten.

Eine andere Verwendung als die im Kapitel Bestimmungsgemäße Verwendung beschriebene gilt als vernünftigerweise vorhersehbare Fehlanwendung.

## Personalqualifikation

Personen, die dieses Gerät verwenden, müssen:

- die Bedienungsanleitung, insbesondere das Kapitel Sicherheit, gelesen und verstanden haben.

## Persönliche Schutzausrüstung



### Tragen Sie Schutzhandschuhe.

Sie schützen dadurch Ihre Hände vor Verbrennungen, Quetschungen und Hautabschürfungen.

## Restgefahren



### Warnung vor elektrischer Spannung

Elektrischer Schlag durch unzureichende Isolierung. Kontrollieren Sie das Gerät vor jedem Gebrauch auf Beschädigungen und ordnungsgemäße Funktion. Wenn Sie Beschädigungen feststellen, setzen Sie das Gerät nicht mehr ein. Verwenden Sie das Gerät nicht, wenn das Gerät oder Ihre Hände feucht oder nass sind!



### Warnung vor elektrischer Spannung

Arbeiten an elektrischen Bauteilen dürfen nur von einem autorisierten Fachbetrieb durchgeführt werden!



### Warnung vor elektrischer Spannung

Entfernen Sie vor allen Arbeiten am Gerät den Netzstecker aus der Netzsteckdose und den Akku aus dem Gerät!  
Ziehen Sie das Netzkabel aus der Netzsteckdose, indem Sie es am Netzstecker anfassen.



### Warnung vor elektrischer Spannung

Es besteht Kurzschlussgefahr durch in das Gehäuse eindringende Flüssigkeiten!  
Tauchen Sie das Gerät und das Zubehör nicht unter Wasser. Achten Sie darauf, dass kein Wasser oder andere Flüssigkeiten in das Gehäuse gelangen.



### Warnung vor explosionsgefährlichen Stoffen

Setzen Sie den Akku keinen Temperaturen über 45 °C aus! Bringen Sie den Akku nicht in Kontakt mit Wasser oder Feuer! Vermeiden Sie direkte Sonneneinstrahlung und Feuchtigkeit. Es besteht Explosionsgefahr!



### Warnung vor heißer Oberfläche

Das Einsatzwerkzeug kann nach der Verwendung noch heiß sein. Es besteht Verbrennungsgefahr beim Berühren des Einsatzwerkzeugs. Berühren Sie das Einsatzwerkzeug nicht mit bloßen Händen!  
Tragen Sie Schutzhandschuhe!



### Warnung

Bearbeiten Sie kein asbesthaltiges Material. Asbest gilt als krebserregend.



### Warnung

Von diesem Gerät können Gefahren ausgehen, wenn es von nicht eingewiesenen Personen unsachgemäß oder nicht bestimmungsgemäß eingesetzt wird! Beachten Sie die Personalqualifikationen!



### Warnung

Das Gerät ist kein Spielzeug und gehört nicht in Kinderhände.



### Warnung

Erstickungsgefahr!  
Lassen Sie das Verpackungsmaterial nicht achtlos liegen. Es könnte für Kinder zu einem gefährlichen Spielzeug werden.



### Vorsicht

Halten Sie ausreichend Abstand zu Wärmequellen.

### Hinweis

Wenn Sie das Gerät unsachgemäß lagern oder transportieren, kann das Gerät beschädigt werden. Beachten Sie die Informationen zum Transport und zur Lagerung des Gerätes.

## Verhalten im Notfall / Not-Halt Funktion

Not-Halt:

Durch Herausziehen des Akkus wird die Funktion des Gerätes umgehend gestoppt. Um das Gerät gegen versehentliches Wiederstarten zu sichern, lassen Sie den Akku herausgezogen.

Verhalten im Notfall:

1. Schalten Sie das Gerät aus.
2. Entnehmen Sie im Notfall den Akku aus dem Gerät: Halten Sie die Entriegelungstaste des Akkus fest und ziehen Sie den Akku vom Gerät, wie im Kapitel "Akku entnehmen" beschrieben.
3. Setzen Sie den Akku nicht wieder ein, wenn das Gerät defekt ist.

## Informationen über das Gerät

### Gerätebeschreibung

Das Gerät PGGS 10-20V ist eine Akku-Heißklebepistole für Reparatur- und Bastelarbeiten. Das Gerät ist zum Kleben von Holz, Kunststoff, Textilien, Karton, Papier, Keramik, Leder, Kork, Glas und Metall geeignet.

Mit dem Gerät ist eine Arbeitszeit bis ca. einer Stunde möglich. Bei einer Arbeitspause hilft das automatische Ausschalten nach 10 Minuten, Energie zu sparen.

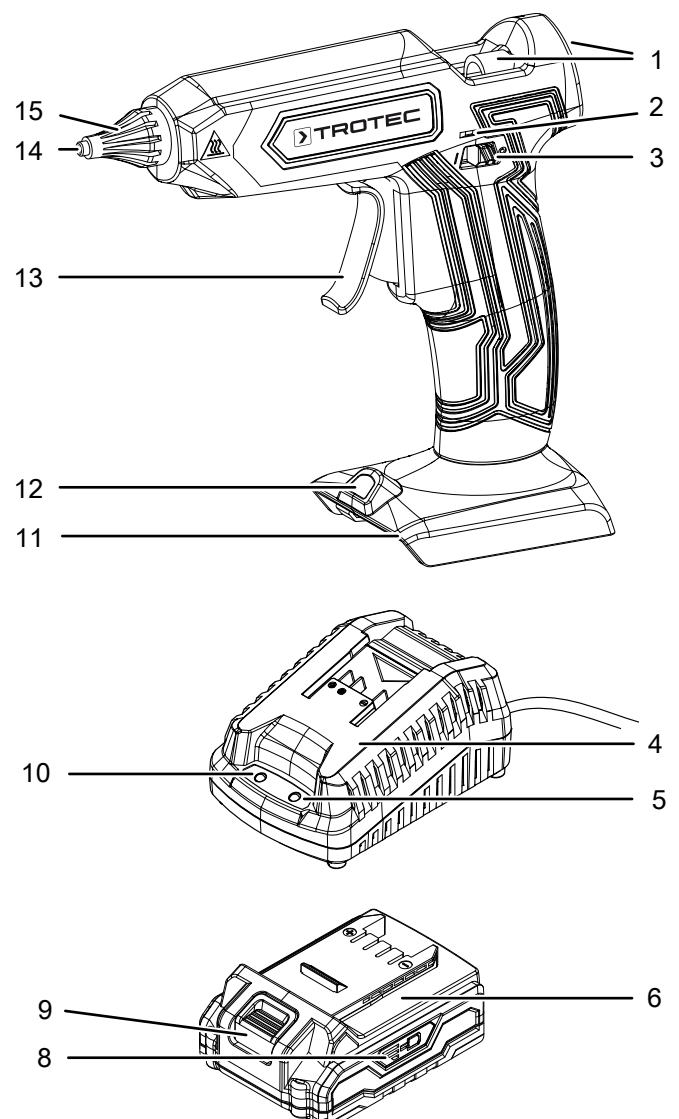
Ein Anti-Tropfsystem sorgt für ein sauberes Arbeiten.

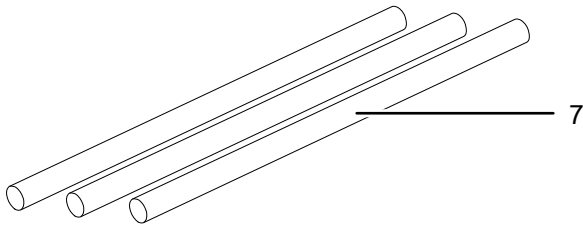
Die Aufheizzeit beträgt ca. 2,5 Minuten.

Mit der integrierten LED-Arbeitsleuchte kann der Arbeitsbereich besser ausgeleuchtet werden.

Der Akku verfügt über eine eigene Kapazitätsanzeige, mit der Sie den Ladezustand feststellen können, ohne dass der Akku am Gerät angeschlossen sein muss.

### Gerätedarstellung



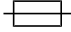



Nr.	Bezeichnung
1	Vorschubkanal
2	Status-LED
3	Ein-/Ausschalter
4	Schnellladegerät
5	Rote Akku-LED (Laden des Akkus)
6	Akku
7	Klebestick
8	3-stufige Akku-Kapazitätsanzeige
9	Entriegelungstaste
10	Grüne Akku-LED (Schnell-Ladegerät betriebsbereit)
11	Aufnahme für Akku
12	LED-Arbeitsleuchte
13	Vorschubbügel
14	Düse
15	Hitzeschutzmantel der Düse

### Lieferumfang

- 1 x Gerät PGGGS 10-20V
- 1 x Akku
- 1 x Schnellladegerät
- 3 x Klebestick, Länge: 150 mm, Durchmesser: 11 mm (Transparent)
- 1 x Transportkoffer
- 1 x Anleitung

### Technische Daten

Parameter	Wert	
<b>Modell</b>	<b>PGGS 10-20V</b>	
Nennspannung	20 V $\text{---}$	
Umgebungstemperatur Laden	0 °C bis 45 °C	
Umgebungstemperatur Arbeiten	15 °C bis 75 °C	
Schmelztemperatur	180 °C	
Klebestick	Durchmesser	11 mm
	Länge	150 mm
Aufheizzeit	ca. 2,5 min	
Arbeitszeit mit einer Akkuladung	ca. 60 min	
Gewicht	0,8 kg	
<b>Akku</b>	<b>Multiflex 20 - 2.0 DC</b>	
Typ	Li-Ion	
Nennspannung	20 V $\text{---}$	
Kapazität	2 Ah	
<b>Schnellladegerät</b>	<b>Multiflex 20 - 2.0 AC</b>	
<b>Eingang</b>		
Nennspannung	230 - 240 V / 50 Hz	
Leistungsaufnahme	65 W	
<b>Ausgang</b>		
Nennspannung	21,5 V $\text{---}$	
Ladestrom	2,4 A	
Sicherung 	T 3,15 A	
Ladedauer	1 h	
Schutzklasse	II / 	

### Transport und Lagerung

#### Hinweis

Wenn Sie das Gerät unsachgemäß lagern oder transportieren, kann das Gerät beschädigt werden. Beachten Sie die Informationen zum Transport und zur Lagerung des Gerätes.

#### Transport

Verwenden Sie zum Transport des Gerätes den im Lieferumfang enthaltenen Transportkoffer, um das Gerät vor Einwirkungen von außen zu schützen.

Beachten Sie folgende Hinweise **vor** jedem Transport:

- Schalten Sie das Gerät aus.
- Ziehen Sie das Netzkabel des Ladegerätes aus der Netzsteckdose, indem Sie es am Netzstecker anfassen.



- Lassen Sie das Gerät abkühlen.
- Entfernen Sie den Akku aus dem Gerät.

Die enthaltenen Li-Ionen-Akkus unterliegen den Anforderungen des Gefahrgutrechts.

Beachten Sie folgende Hinweise zum Transport bzw. Versand von Li-Ionen-Akkus:

- Die Akkus können durch den Benutzer ohne weitere Auflagen auf der Straße transportiert werden.
- Beim Versand durch Dritte (z. B. Lufttransport oder Spedition) sind besondere Anforderungen an Verpackung und Kennzeichnung zu beachten. Hier muss bei der Vorbereitung des Versandstückes ein Gefahrgut-Experte hinzugezogen werden.
  - Versenden Sie Akkus nur, wenn das Gehäuse unbeschädigt ist.
  - Kleben Sie offene Kontakte ab und verpacken Sie den Akku so, dass er sich nicht in der Verpackung bewegt.
  - Bitte beachten Sie auch eventuelle weiterführende nationale Vorschriften.

## Lagerung

Beachten Sie folgende Hinweise **vor** jeder Lagerung:

- Schalten Sie das Gerät aus.
- Ziehen Sie das Netzkabel des Ladegerätes aus der Netzsteckdose, indem Sie es am Netzstecker anfassen.
- Lassen Sie das Gerät abkühlen.
- Entfernen Sie den Akku aus dem Gerät.
- Reinigen Sie das Gerät wie im Kapitel Wartung beschrieben.
- Verwenden Sie zur Lagerung des Gerätes den im Lieferumfang enthaltenen Transportkoffer, um das Gerät vor Einwirkungen von außen zu schützen.
- Lagern Sie keine vollständig entladenen Li-Ionen Akkus. Die Lagerung von entladenen Akkus kann zur Tiefenentladung und somit zur Beschädigung des Akkus führen.

Halten Sie bei Nichtbenutzung des Gerätes die folgenden Lagerbedingungen ein:

- trocken und vor Frost und Hitze geschützt
- Umgebungstemperatur unter 45 °C
- im Transportkoffer an einem vor Staub und direkter Sonneneinstrahlung geschützten Platz

## Inbetriebnahme

### Gerät auspacken

- Entnehmen Sie den Transportkoffer aus der Verpackung.



### Warnung vor elektrischer Spannung

Elektrischer Schlag durch unzureichende Isolierung. Kontrollieren Sie das Gerät vor jedem Gebrauch auf Beschädigungen und ordnungsgemäße Funktion. Wenn Sie Beschädigungen feststellen, setzen Sie das Gerät nicht mehr ein.

Verwenden Sie das Gerät nicht, wenn das Gerät oder Ihre Hände feucht oder nass sind!

- Kontrollieren Sie den Lieferumfang auf Vollständigkeit und achten Sie auf Beschädigungen.



### Warnung

Erstickungsgefahr!

Lassen Sie das Verpackungsmaterial nicht achtlos liegen. Es könnte für Kinder zu einem gefährlichen Spielzeug werden.

- Entsorgen Sie das Verpackungsmaterial entsprechend der nationalen Gesetzgebung.

### Akku laden

#### Hinweis

Der Akku kann bei unsachgemäßer Aufladung beschädigt werden.

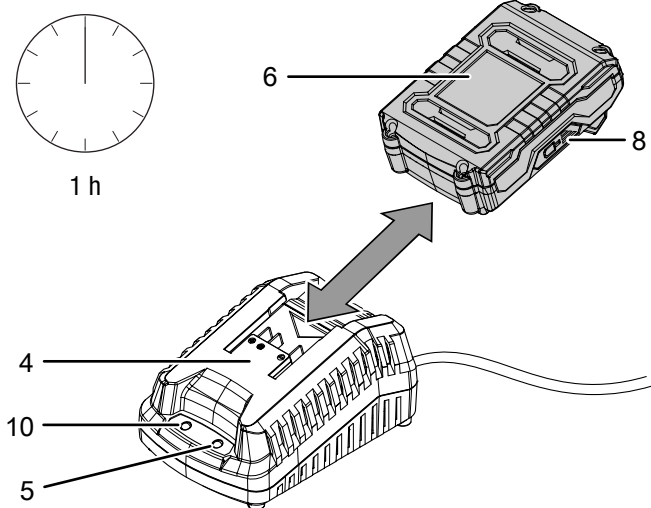
Ziehen Sie den Netzstecker des Ladegerätes vor jedem Einlegen und Entnehmen des Akkus.

Laden Sie den Akku niemals bei Umgebungstemperaturen unter 10 °C oder über 40 °C.

Der Akku ist bei Lieferung teilgeladen, um eine Beschädigung des Akkus durch Tiefenentladung zu verhindern.

Der Akku sollte vor der Erstinbetriebnahme und bei schwacher Akkuleistung (es leuchtet nur noch die rote LED der Akku-Kapazitätsanzeige (8)) aufgeladen werden. Gehen Sie dazu wie folgt vor:

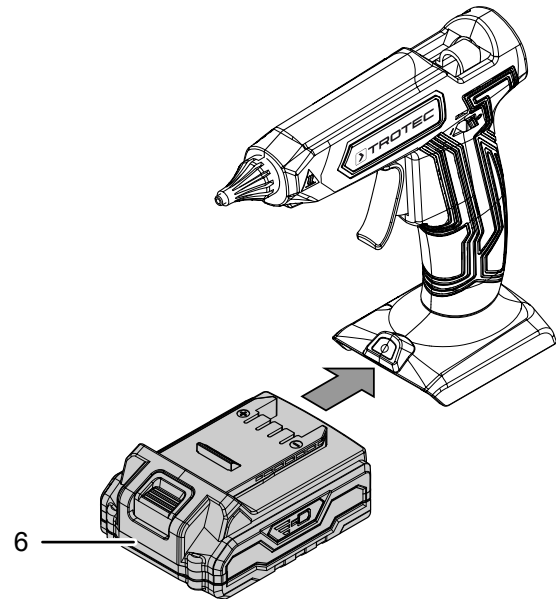
1. Schieben Sie den Akku (6) verkehrt herum auf das Schnellladegerät (4), bis dieser einrastet.



2. Stecken Sie den Netzstecker des Schnellladegerätes (4) in eine ordnungsgemäß abgesicherte Netzsteckdose.
  - ⇒ Die rote Akku-LED (5) leuchtet.
  - ⇒ Die Ladezeit beträgt ca. eine Stunde.
3. Warten Sie, bis die rote Akku-LED (5) erlischt und die grüne Akku-LED (10) leuchtet.
  - ⇒ Der Akku (6) ist vollständig geladen.
4. Ziehen Sie das Netzkabel des Schnellladegerätes (4) aus der Netzsteckdose, indem Sie es am Netzstecker anfassen.
  - ⇒ Akku (6) und Schnellladegerät (4) haben sich während des Ladevorgangs ggf. erwärmt.  
Lassen Sie den Akku (6) auf Raumtemperatur abkühlen.
5. Entfernen Sie den Akku (6) wieder aus dem Schnellladegerät (4), indem Sie die Entriegelungstaste (9) festhalten und den Akku (6) vom Schnellladegerät (4) ziehen.

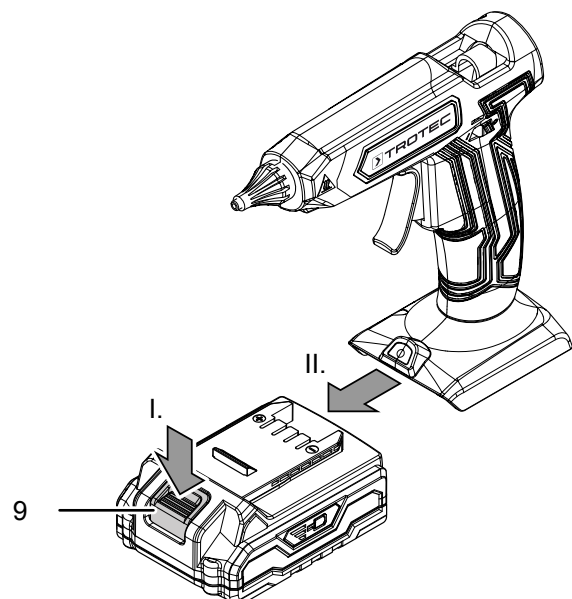
### Akku einsetzen

1. Schieben Sie den Akku (6) auf das Gerät, bis dieser einrastet.



### Akku entnehmen

1. Lösen Sie den Akku (6) vom Gerät, indem Sie die Entriegelungstaste (9) festhalten (I.) und den Akku vom Gerät ziehen (II.).



2. Laden Sie den Akku (6) bei Bedarf, wie unter *Akku laden* beschrieben.

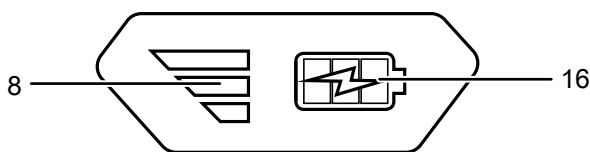
## Ladezustand des Akkus prüfen

Der Akku verfügt über eine integrierte Kapazitätsanzeige.

Der Ladezustand wird über die drei LEDs der Akku-Kapazitätsanzeige (8) wie folgt angezeigt:

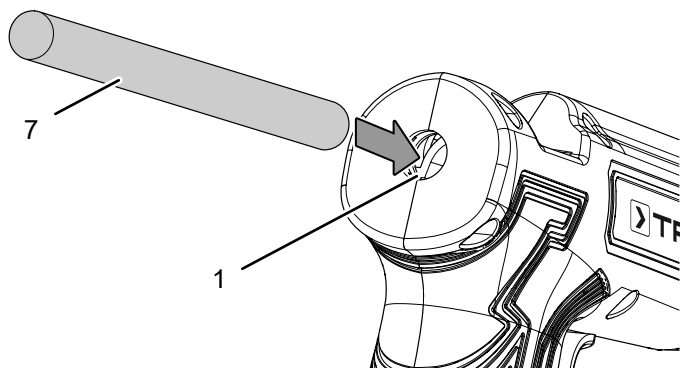
LED Farbe	Bedeutung
Grün – Orange – Rot	maximale Ladung / Leistung
Orange – Rot	mittlere Ladung / Leistung
Rot	schwache Ladung – Akku aufladen

- Drücken Sie auf das Batterie-Symbol (16) am Akku (6).  
⇒ Sie können den Ladezustand an der Akku-Kapazitätsanzeige (8) ablesen.



## Klebestick einsetzen

- Schieben Sie einen Klebestick (7) in den Vorschubkanal (1).



## Bedienung

### Tipps und Hinweise zum Umgang mit der Heißklebepistole

#### Allgemeines:

- Entfetten Sie metallische Oberflächen vor dem Verkleben. Verarbeitungsmaschinen hinterlassen oft Ölreste.
- Der Klebstoff kann nicht vollständig aus Textilien entfernt werden. Wegen seines hohen Schmelzpunkts lässt er sich auch nicht durch Waschen auf der Kochstufe wieder entfernen.
- Die Klebestellen können sich bei Feuchtigkeit wieder lösen.
- Verwenden Sie für unterschiedliche Materialien ggf. Spezial-Klebesticks.
- Halten Sie bei Hautkontakt mit heißem Klebstoff die Stelle sofort einige Minuten unter einen kalten Wasserstrahl.
- Die zu verklebenden Materialien und der Untergrund, auf dem Sie arbeiten, dürfen nicht leicht entzünd- oder brennbar sein.
- Prüfen Sie bei hitzeempfindlichen Materialien vor dem Kleben an einem Probe-Werkstück, ob es geeignet ist.

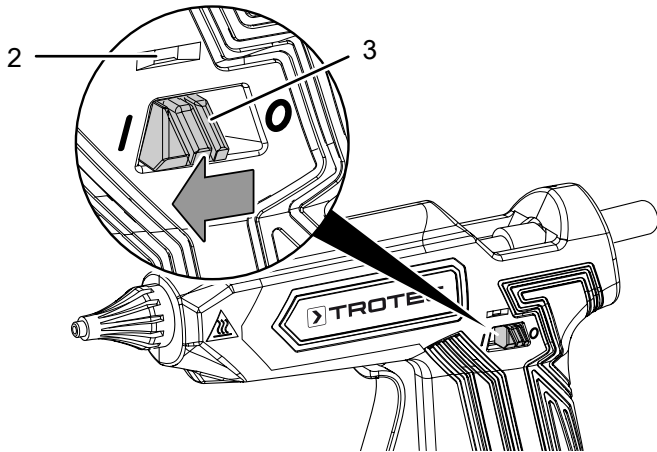
#### Kleben:

- Tragen Sie den Klebstoff bei flexiblen Materialien, wie z. B. Textilien, in Zickzacklinien auf.
- Wärmen Sie schnell abkühlende Materialien wie Stahl zur besseren Klebehaftung z. B. mit einer Heißluftpistole an.
- Drücken Sie die Werkstücke nach dem Verkleben kurz von Hand zusammen. Sie benötigen keine Spannvorrichtung.
- Sie können das Gerät zur Punktklebung oder für eine Klebenahrt verwenden.
- Klebestellen lassen sich durch Erhitzen wieder lösen.
- Klebstoffreste an der Düse lassen sich nach dem Abkühlen leicht entfernen.
- Entfernen Sie Klebstoffreste nach dem Abkühlen am besten mit einem scharfen Messer.
- Die Klebestellen sind lackierbar.
- Rauen Sie glatte Oberflächen vor dem Kleben an.

### Gerät ein- und ausschalten

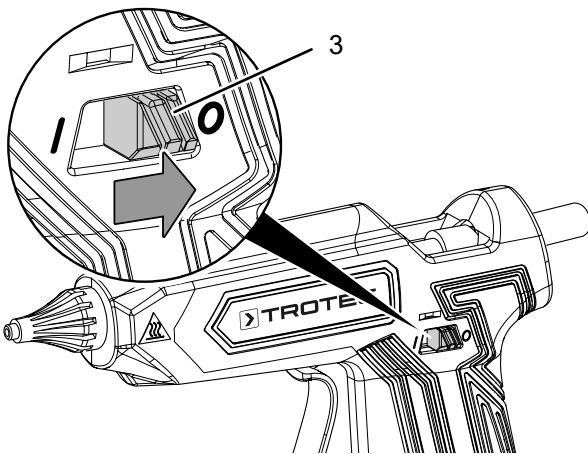
Tragen Sie beim Arbeiten mit dem Gerät Ihre persönliche Schutzausrüstung.

1. Schieben Sie den Ein-/Ausschalter (3) in die Position **I**.  
⇒ Die Status-LED (2) leuchtet rot.



- ⇒ Der Klebstoff wird erhitzt.
- ⇒ Sobald das Gerät die Arbeitstemperatur erreicht hat, leuchtet die Status-LED (2) grün.
- ⇒ Das Gerät ist betriebsbereit.

2. Um das Gerät auszuschalten, schieben Sie den Ein-/Ausschalter (3) in die Position **0**.



### Automatisches Ausschalten

Bei einer Arbeitspause hilft das automatische Ausschalten nach 10 Minuten, Energie zu sparen. Schalten Sie das Gerät nur ein, wenn Sie es benutzen.

1. Schalten Sie das Gerät wieder über den Ein-/Ausschalter (3) ein und überprüfen Sie die Status-LED bzw. die Akku-Kapazitätsanzeige, ob Sie das Gerät gegebenenfalls wieder aufladen bzw. aufheizen müssen.

### Kleben



#### Warnung vor heißer Oberfläche

Die Düse kann nach der Verwendung noch heiß sein. Klebstoff, der aus der Düse austritt, kann heiß sein. Es besteht Verbrennungsgefahr.

Berühren Sie die Düse nicht mit bloßen Händen!  
Tragen Sie Schutzhandschuhe!



#### Info

Beim Nachschieben von Klebesticks benötigt das Gerät etwas mehr Zeit zum Aufheizen als bei erster Anwendung. Hart gewordene Klebstoffreste können den Vorschubkanal blockieren.

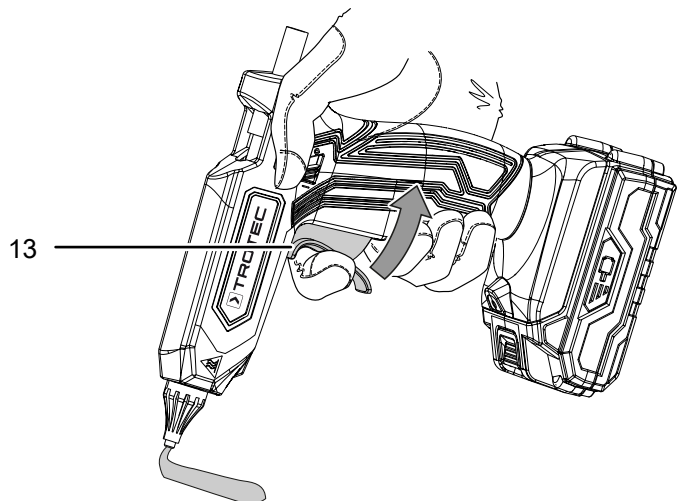


#### Info

Klebestellen müssen sauber, trocken und fettfrei sein.

Die Status-LED leuchtet grün.

1. Lassen Sie die Heißklebepistole aufheizen. Schieben Sie den für das Material geeigneten Klebestick von hinten in den Vorschubkanal (1).
2. Drücken Sie den Vorschubbügel (13), um den Fluss des Klebstoffes für die geplante Tätigkeit zu regulieren.



3. Tragen Sie den Klebstoff punktförmig oder als Linie auf.
4. Drücken Sie die beiden zu verklebenden Werkstücke sofort für ca. 30 Sekunden zusammen.  
⇒ Nach ca. 5 Minuten ist die Klebestelle belastbar.

### Außerbetriebnahme

- Schalten Sie das Gerät aus.
- Ziehen Sie das Netzkabel des Ladegerätes aus der Netzsteckdose, indem Sie es am Netzstecker anfassen.
- Lassen Sie das Gerät ggf. abkühlen.
- Entfernen Sie den Akku aus dem Gerät (siehe Kapitel Inbetriebnahme).
- Reinigen Sie das Gerät gemäß dem Kapitel Wartung.
- Lagern Sie das Gerät gemäß dem Kapitel Lagerung.

## Nachbestellbares Zubehör



### Warnung

Benutzen Sie nur Zubehör und Zusatzgeräte, die in der Bedienungsanleitung angegeben sind. Der Gebrauch anderer als in der Bedienungsanleitung empfohlener Einsatzwerkzeuge oder anderen Zubehörs kann eine Verletzungsgefahr bedeuten.

Bezeichnung	Artikelnummer
Ersatzakku Multiflex 20V 2,0 Ah	6.200.000.303
Ersatzakku Multiflex 20V 4,0 Ah	6.200.000.320
Klebesticks Ø 11 mm / 150 mm-Set 1 transparent	6.230.001.102
Klebesticks Ø 11 mm / 150 mm-Set 2 bunt	6.230.001.111
Klebesticks Ø 11 mm / 150 mm-Set 3 Glitzer	6.230.001.121

## Fehler und Störungen

Das Gerät wurde während der Produktion mehrfach auf einwandfreie Funktion geprüft. Sollten dennoch Funktionsstörungen auftreten, so überprüfen Sie das Gerät nach folgender Auflistung.

Tätigkeiten zur Fehler- und Störungsbehebung, die das Öffnen des Gehäuses erfordern, dürfen nur von einem autorisierten Elektrofachbetrieb oder von Trotec durchgeführt werden.

### Beim ersten Gebrauch tritt leichter Rauch oder Geruch auf:

- Hierbei handelt es sich nicht um einen Fehler oder eine Störung. Nach kurzer Laufzeit verschwinden die Merkmale.

### Der Akku lädt nicht:

- Überprüfen Sie, ob der Akku richtig in das Schnellladegerät eingesteckt ist.  
Schieben Sie den Akku so in das Schnellladegerät, dass die Kontakte des Akkus in das Schnellladegerät greifen. Der Akku muss im Schnellladegerät einrasten.
- Überprüfen Sie den Netzanschluss.
- Überprüfen Sie Netzkabel und Netzstecker auf Beschädigungen.
- Überprüfen Sie die bauseitige Netzabsicherung.
- Überprüfen Sie das Schnellladegerät auf Beschädigungen. Falls das Schnellladegerät beschädigt sein sollte, verwenden Sie es nicht weiter. Kontaktieren Sie den Trotec-Kundenservice.
- Überprüfen Sie die Kontakte am Akku auf Verschmutzungen. Entfernen Sie ggf. vorhandene Verschmutzungen.

- Der Akku ist ggf. defekt und muss ersetzt werden. Verwenden Sie ausschließlich Akkus des gleichen Typs.

### Das Gerät läuft nicht an:

- Die Akkuleistung ist ggf. zu schwach. Laden Sie den Akku auf.
- Überprüfen Sie, ob der Akku richtig auf das Gerät aufgesetzt ist.  
Schieben Sie den Akku so auf das Gerät, dass die Kontakte des Akkus greifen. Der Akku muss im Gerät einrasten.
- Überprüfen Sie die Kontakte am Akku auf Verschmutzungen. Entfernen Sie ggf. vorhandene Verschmutzungen.



### Info

Warten Sie mindestens 10 Minuten, bevor Sie das Gerät wieder einschalten.

### Der Klebestick wird nicht transportiert:

- Der Klebestick ist ggf. verbraucht oder zu kurz. Schieben Sie einen neuen Klebestick nach. Verwenden Sie nur geeignetes Zubehör / geeignete Klebesticks gemäß den technischen Daten.
- Der Durchmesser des Klebesticks ist ggf. zu groß oder zu klein. Verwenden Sie nur geeignetes Zubehör / geeignete Klebesticks gemäß den technischen Daten.

### Der Klebestick fällt aus dem Gerät:

- Der Durchmesser des Klebesticks ist zu klein. Verwenden Sie nur geeignetes Zubehör / geeignete Klebesticks gemäß den technischen Daten.

### Flüssiger Klebstoff tritt aus dem Vorschubkanal aus:

- Der Durchmesser des Klebesticks ist zu klein und / oder die Schmelztemperatur des Klebesticks ist zu niedrig. Verwenden Sie nur geeignetes Zubehör / geeignete Klebesticks gemäß den technischen Daten.

### Der Klebstoff tritt nicht gleichmäßig aus:

- Ggf. hat das Gerät die Schmelztemperatur noch nicht erreicht. Lassen Sie das Gerät vollständig aufheizen.
- Drücken Sie den Vorschubbügel langsam und gleichmäßig.

### Die Klebestelle hält nur einseitig:

- Ggf. ist der Klebstoff abgekühlt, bevor Sie die Werkstücke zusammengedrückt haben. Drücken Sie zu verklebenden Werkstücke sofort zusammen. Wärmen Sie schnell abkühlende Materialien mit einer Heißluftpistole an. Tragen Sie den Klebstoff ggf. punktförmig auf.

### Der Klebstoff löst sich nach dem Erkalten:

- Die Oberflächen sind ggf. fettig, glatt oder staubig. Sie sollten die Oberflächen entfetten, anrauen oder reinigen.
- Das Material ist ggf. nicht zum Verkleben mit Schmelzkleber geeignet. Verwenden Sie Spezial-Klebesticks.

**Geklebte Kacheln in Feuchträumen lösen sich ab:**

- Feuchtigkeit unterwandert die Klebestellen. Verwenden Sie Spezial-Klebesticks auf Zementbasis.

**Geklebte Schuhsohlen lösen sich ab:**

- Das Leder quillt durch Feuchtigkeit auf. Verwenden Sie Spezial-Klebesticks.

**Es bilden sich Klebstoffreste ("Fäden"):**

- Sie halten den Vorschubbügel beim Beenden des Klebens gedrückt. Lassen Sie den Vorschubbügel rechtzeitig los.
- Streifen Sie die Düse beim Abheben vom Werkstück ab.

**Das Werkstück schmilzt:**

- Das Werkstück besteht aus hitzeempfindlichem Material, z. B. Styropor, und ist nicht zum Verkleben mit Schmelzkleber geeignet. Verwenden Sie Spezial-Klebesticks.

**Sie erleiden Verbrennungen an den Fingern beim Verkleben:**

- Der Klebstoff schlägt ggf. auf Papier oder Textilien durch. Tragen Sie Schutzhandschuhe beim Arbeiten mit der Heißklebepistole. Ggf. verwenden Sie eine hitzebeständige Unterlage, z. B. aus Silikon.
- Das Werkstück besteht aus Metall und kann sich erhitzt haben. Tragen Sie Schutzhandschuhe beim Arbeiten mit der Heißklebepistole.

**Hinweis**

Warten Sie mindestens 3 Minuten nach allen Wartungs- und Reparaturarbeiten. Schalten Sie erst dann das Gerät wieder ein.

**Ihr Gerät funktioniert nach den Überprüfungen nicht einwandfrei?**

Kontaktieren Sie den Kundendienst. Bringen Sie das Gerät ggf. zur Reparatur zu einem autorisierten Elektrofachbetrieb oder zu Trotec.

**Wartung****Tätigkeiten vor Wartungsbeginn****Warnung vor elektrischer Spannung**

Berühren Sie den Netzstecker und den Akku nicht mit feuchten oder nassen Händen.

- Schalten Sie das Gerät aus.
- Lassen Sie das Gerät vollständig abkühlen.
- Entfernen Sie den Akku aus dem Gerät.

**Warnung vor elektrischer Spannung**

**Wartungstätigkeiten, die das Öffnen des Gehäuses erfordern, dürfen nur von autorisierten Fachbetrieben oder von Trotec durchgeführt werden.**

**Hinweise zur Wartung**

Im Maschineninneren befinden sich keine vom Benutzer zu wartenden oder zu schmierenden Teile.

**Reinigung**

Das Gerät sollte vor und nach jedem Gebrauch gereinigt werden.

**Hinweis**

Das Gerät muss nach der Reinigung nicht geschmiert werden.

**Warnung vor elektrischer Spannung**

Es besteht Kurzschlussgefahr durch in das Gehäuse eindringende Flüssigkeiten!

Tauchen Sie das Gerät und das Zubehör nicht unter Wasser. Achten Sie darauf, dass kein Wasser oder andere Flüssigkeiten in das Gehäuse gelangen.

- Reinigen Sie das Gerät mit einem angefeuchteten, weichen, fusselfreien Tuch. Achten Sie darauf, dass keine Feuchtigkeit in das Gehäuse eindringt. Achten Sie darauf, dass keine Feuchtigkeit mit elektrischen Bauteilen in Kontakt kommen kann. Verwenden Sie keine aggressiven Reinigungsmittel, wie z. B. Reinigungssprays, Lösungsmittel, alkoholhaltige Reiniger oder Scheuermittel zum Befeuchten des Tuches.
- Trocknen Sie das Gerät mit einem weichen, fusselfreien Tuch.
- Halten Sie die Anschlusskontakte am Gerät und am Ladegerät sauber.

## Entsorgung



Das Symbol des durchgestrichenen Mülleimers auf einem Elektro- oder Elektronik-Altgerät besagt, dass dieses am Ende seiner Lebensdauer nicht im Hausmüll entsorgt werden darf. Zur kostenfreien Rückgabe stehen in Ihrer Nähe Sammelstellen für Elektro- und Elektronik-Altgeräte zur Verfügung. Die Adressen erhalten Sie von Ihrer Stadt- bzw. Kommunalverwaltung. Sie können sich auch auf unserer Webseite <https://de.trotec.com/shop/> über weitere, von uns geschaffene Rückgabemöglichkeiten informieren.

Durch die getrennte Sammlung von Elektro- und Elektronik-Altgeräten soll die Wiederverwendung, die stoffliche Verwertung bzw. andere Formen der Verwertung von Altgeräten ermöglicht sowie negative Folgen bei der Entsorgung der in den Geräten möglicherweise enthaltenen gefährlichen Stoffe auf die Umwelt und die menschliche Gesundheit vermieden werden.



Batterien und Akkus gehören nicht in den Hausmüll, sondern müssen in der Europäischen Union – gemäß Richtlinie 2006/66/EG DES EUROPÄISCHEN PARLAMENTS UND DES RATES vom 06. September 2006 über Batterien und Akkumulatoren – einer fachgerechten Entsorgung zugeführt werden. Bitte entsorgen Sie Batterien und Akkus entsprechend den geltenden gesetzlichen Bestimmungen.

Trotec GmbH

Grebener Str. 7  
D-52525 Heinsberg

☎ +49 2452 962-400

☎ +49 2452 962-200

✉ [info@trotec.com](mailto:info@trotec.com)

[www.trotec.com](http://www.trotec.com)