

PCSS 10-1200

DE

ORIGINALBETRIEBSANLEITUNG
HANDKREISSÄGE



 TROTEC

Inhaltsverzeichnis

Hinweise zur Bedienungsanleitung 1

Sicherheit..... 2

Informationen über das Gerät..... 7

Transport und Lagerung..... 9

Inbetriebnahme 10

Bedienung..... 17

Nachbestellbares Zubehör 19

Fehler und Störungen..... 19

Wartung 20


Entsorgung..... 21

Konformitätserklärung..... 22


Hinweise zur Bedienungsanleitung


Symbole


-  **Warnung vor elektrischer Spannung**
Dieses Symbol weist darauf hin, dass Gefahren aufgrund von elektrischer Spannung für Leben und Gesundheit von Personen bestehen.
-  **Warnung vor heißer Oberfläche**
Dieses Symbol weist darauf hin, dass Gefahren aufgrund von heißer Oberfläche für Leben und Gesundheit von Personen bestehen.
-  **Warnung vor spitzem Gegenstand**
Dieses Symbol weist darauf hin, dass Gefahren aufgrund von spitzen Gegenständen für Leben und Gesundheit von Personen bestehen.
-  **Warnung vor Handverletzungen**
Dieses Symbol weist darauf hin, dass Gefahren aufgrund von Handverletzungen für die Gesundheit von Personen bestehen.
-  **Warnung**
Das Signalwort bezeichnet eine Gefährdung mit einem mittleren Risikograd, die, wenn sie nicht vermieden wird, den Tod oder eine schwere Verletzung zur Folge haben kann.


 **Vorsicht**
Das Signalwort bezeichnet eine Gefährdung mit einem niedrigen Risikograd, die, wenn sie nicht vermieden wird, eine geringfügige oder mäßige Verletzung zur Folge haben kann.


Hinweis
Das Signalwort weist auf wichtige Informationen (z. B. auf Sachschäden), aber nicht auf Gefährdungen hin.


 **Info**
Hinweise mit diesem Symbol helfen Ihnen, Ihre Tätigkeiten schnell und sicher auszuführen.


 **Anleitung beachten**
Hinweise mit diesem Symbol weisen Sie darauf hin, dass die Bedienungsanleitung zu beachten ist.

 **Gehörschutz tragen**
Hinweise mit diesem Symbol weisen Sie darauf hin, dass ein Gehörschutz zu benutzen ist.

 **Schutzbrille tragen**
Hinweise mit diesem Symbol weisen Sie darauf hin, dass ein Augenschutz zu benutzen ist.

 **Schutzmaske tragen**
Hinweise mit diesem Symbol weisen Sie darauf hin, dass eine Schutzmaske zu benutzen ist.

 **Schutzkleidung tragen**
Hinweise mit diesem Symbol weisen Sie darauf hin, dass Schutzkleidung zu tragen ist.

 **Schutzhandschuhe tragen**
Hinweise mit diesem Symbol weisen Sie darauf hin, dass Schutzhandschuhe zu tragen sind.

Die aktuelle Fassung der Bedienungsanleitung und die EU-Konformitätserklärung können Sie unter folgendem Link herunterladen:



PCSS 10-1200



<https://hub.trotec.com/?id=41385>

Sicherheit

Lesen Sie diese Anleitung vor Inbetriebnahme / Verwendung des Gerätes sorgfältig durch und bewahren Sie die Anleitung immer in unmittelbarer Nähe des Aufstellortes bzw. am Gerät auf!



Warnung

Lesen Sie alle Sicherheitshinweise, Anweisungen, Bilderungen und technischen Daten, mit denen dieses Elektrowerkzeug versehen ist.

Versäumnisse bei der Einhaltung der nachfolgenden Anweisungen können elektrischen Schlag, Brand und/oder schwere Verletzungen verursachen.

Bewahren Sie alle Sicherheitshinweise und Anweisungen für die Zukunft auf.

Der in den Sicherheitshinweisen verwendete Begriff *Elektrowerkzeug* bezieht sich auf netzbetriebene Elektrowerkzeuge (mit Netzleitung) oder auf akkubetriebene Elektrowerkzeuge (ohne Netzleitung).



Allgemeine Sicherheitshinweise für Elektrowerkzeuge – Arbeitsplatzsicherheit

- Halten Sie Ihren Arbeitsbereich sauber und gut beleuchtet. Unordnung oder unbeleuchtete Arbeitsbereiche können zu Unfällen führen.
- Arbeiten Sie mit dem Elektrowerkzeug nicht in explosionsgefährdeter Umgebung, in der sich brennbare Flüssigkeiten, Gase oder Stäube befinden. Elektrowerkzeuge erzeugen Funken, die den Staub oder die Dämpfe entzünden können.
- Halten Sie Kinder und andere Personen während der Benutzung des Elektrowerkzeugs fern. Bei Ablenkung können Sie die Kontrolle über das Elektrowerkzeug verlieren.



Allgemeine Sicherheitshinweise für Elektrowerkzeuge – Elektrische Sicherheit

- Der Anschlussstecker des Elektrowerkzeugs muss in die Steckdose passen. Der Stecker darf in keiner Weise verändert werden. Verwenden Sie keine Adapterstecker gemeinsam mit schutzgeerdeten Elektrowerkzeugen. Unveränderte Stecker und passende Steckdosen verringern das Risiko eines elektrischen Schlages.
- Vermeiden Sie Körperkontakt mit geerdeten Oberflächen wie von Rohren, Heizungen, Herden und Kühlschränken. Es besteht ein erhöhtes Risiko durch elektrischen Schlag, wenn Ihr Körper geerdet ist.
- Halten Sie Elektrowerkzeuge von Regen oder Nässe fern. Das Eindringen von Wasser in ein Elektrowerkzeug erhöht das Risiko eines elektrischen Schlages.

- Zweckentfremden Sie die Anschlussleitung nicht, um das Elektrowerkzeug zu tragen, aufzuhängen oder um den Stecker aus der Steckdose zu ziehen. Halten Sie die Anschlussleitung fern von Hitze, Öl, scharfen Kanten oder sich bewegenden Teilen. Beschädigte oder verwickelte Anschlussleitungen erhöhen das Risiko eines elektrischen Schlages.
- Wenn Sie mit einem Elektrowerkzeug im Freien arbeiten, verwenden Sie nur Verlängerungsleitungen, die auch für den Außenbereich geeignet sind. Die Anwendung einer für den Außenbereich geeigneten Verlängerungsleitung verringert das Risiko eines elektrischen Schlages.
- Wenn der Betrieb des Elektrowerkzeugs in feuchter Umgebung nicht vermeidbar ist, verwenden Sie einen Fehlerstromschutzschalter. Der Einsatz eines Fehlerstromschutzschalters vermindert das Risiko eines elektrischen Schlages.



Allgemeine Sicherheitshinweise für Elektrowerkzeuge – Sicherheit von Personen

- Seien Sie aufmerksam, achten Sie darauf, was Sie tun, und gehen Sie mit Vernunft an die Arbeit mit einem Elektrowerkzeug. Benutzen Sie kein Elektrowerkzeug, wenn Sie müde sind oder unter dem Einfluss von Drogen, Alkohol oder Medikamenten stehen. Ein Moment der Unachtsamkeit beim Gebrauch des Elektrowerkzeugs kann zu ernsthaften Verletzungen führen.



Tragen Sie persönliche Schutzausrüstung und immer eine Schutzbrille. Das Tragen persönlicher Schutzausrüstung, wie Staubmaske, rutschfeste Sicherheitsschuhe, Schutzhelm oder Gehörschutz, je nach Art und Einsatz des Elektrowerkzeugs, verringert das Risiko von Verletzungen.

- Vermeiden Sie eine unbeabsichtigte Inbetriebnahme. Vergewissern Sie sich, dass das Elektrowerkzeug ausgeschaltet ist, bevor Sie es an die Stromversorgung und / oder den Akku anschließen, es aufnehmen oder tragen. Wenn Sie beim Tragen des Elektrowerkzeugs den Finger am Schalter haben oder das Elektrowerkzeug eingeschaltet an die Stromversorgung anschließen, kann dies zu Unfällen führen.
- Entfernen Sie Einstellwerkzeuge oder Schraubenschlüssel, bevor Sie das Elektrowerkzeug einschalten. Ein Werkzeug oder Schlüssel, der sich in einem drehenden Teil des Elektrowerkzeugs befindet, kann zu Verletzungen führen.

- **Vermeiden Sie eine abnormale Körperhaltung. Sorgen Sie für einen sicheren Stand und halten Sie jederzeit das Gleichgewicht.** Dadurch können Sie das Elektrowerkzeug in unerwarteten Situationen besser kontrollieren.
- **Tragen Sie geeignete Kleidung. Tragen Sie keine weite Kleidung oder Schmuck. Halten Sie Haare und Kleidung fern von sich bewegenden Teilen.** Lockere Kleidung, Schmuck oder lange Haare können von sich bewegenden Teilen erfasst werden.
- **Wenn Staubabsaug- und -auffangeinrichtungen montiert werden können, sind diese anzuschließen und richtig zu verwenden.** Die Verwendung einer Staubabsaugung kann Gefährdungen durch Staub verringern.
- **Wiegen Sie sich nicht in falscher Sicherheit und setzen Sie sich nicht über die Sicherheitsregeln für Elektrowerkzeuge hinweg, auch wenn Sie nach vielfachem Gebrauch mit dem Elektrowerkzeug vertraut sind.** Achtloses Handeln kann binnen Sekundenbruchteilen zu schweren Verletzungen führen.
- **Pflegen Sie Elektrowerkzeuge und Einsatzwerkzeug mit Sorgfalt. Kontrollieren Sie, ob bewegliche Teile einwandfrei funktionieren und nicht klemmen, ob Teile gebrochen oder so beschädigt sind, dass die Funktion des Elektrowerkzeugs beeinträchtigt ist. Lassen Sie beschädigte Teile vor dem Einsatz des Elektrowerkzeuges reparieren.** Viele Unfälle haben ihre Ursache in schlecht gewarteten Elektrowerkzeugen.
- **Halten Sie Schneidwerkzeuge scharf und sauber.** Sorgfältig gepflegte Schneidwerkzeuge mit scharfen Schneidkanten verklemmen sich weniger und sind leichter zu führen.
- **Verwenden Sie Elektrowerkzeug, Einsatzwerkzeug, Einsatzwerkzeuge usw. entsprechend diesen Anweisungen. Berücksichtigen Sie dabei die Arbeitsbedingungen und die auszuführende Tätigkeit.** Der Gebrauch von Elektrowerkzeugen für andere als die vorgesehenen Anwendungen kann zu gefährlichen Situationen führen.
- **Halten Sie Griffe und Griffflächen trocken, sauber und frei von Öl und Fett.** Rutschige Griffe und Griffflächen erlauben keine sichere Bedienung und Kontrolle des Elektrowerkzeugs in unvorhergesehenen Situationen.



Allgemeine Sicherheitshinweise für Elektrowerkzeuge – Verwendung und Behandlung des Elektrowerkzeugs

- **Überlasten Sie das Elektrowerkzeug nicht. Verwenden Sie für Ihre Arbeit das dafür bestimmte Elektrowerkzeug.** Mit dem passenden Elektrowerkzeug arbeiten Sie besser und sicherer im angegebenen Leistungsbereich.
- **Benutzen Sie kein Elektrowerkzeug, dessen Schalter defekt ist.** Ein Elektrowerkzeug, das sich nicht mehr ein- oder ausschalten lässt, ist gefährlich und muss repariert werden.
- **Ziehen Sie den Stecker aus der Steckdose und / oder entfernen Sie einen abnehmbaren Akku, bevor Sie Geräteeinstellungen vornehmen, Einsatzwerkzeugteile wechseln oder das Elektrowerkzeug weglegen.** Diese Vorsichtsmaßnahme verhindert den unbeabsichtigten Start des Elektrowerkzeugs.
- **Bewahren Sie unbenutzte Elektrowerkzeuge außerhalb der Reichweite von Kindern auf. Lassen Sie keine Personen das Elektrowerkzeug benutzen, die mit diesem nicht vertraut sind oder diese Anweisungen nicht gelesen haben.** Elektrowerkzeuge sind gefährlich, wenn sie von unerfahrenen Personen benutzt werden.



Allgemeine Sicherheitshinweise für Elektrowerkzeuge – Service

- **Lassen Sie Ihr Elektrowerkzeug nur von qualifiziertem Fachpersonal und nur mit Original-Ersatzteilen reparieren.** Damit wird sichergestellt, dass die Sicherheit des Elektrowerkzeugs erhalten bleibt.



Gerätespezifische Sicherheitshinweise für Handkreissägen

Sicherheitshinweise für alle Sägen

Sägeverfahren

- **GEFAHR: Kommen Sie mit Ihren Händen nicht in den Sägebereich und an das Sägeblatt. Halten Sie mit Ihrer zweiten Hand den Zusatzgriff oder das Motorgehäuse.** Wenn beide Hände die Säge halten, können diese vom Sägeblatt nicht verletzt werden.
- **Greifen Sie nicht unter das Werkstück.** Die Schutzhaube kann Sie unter dem Werkstück nicht vor dem Sägeblatt schützen.
- **Passen Sie die Schnitttiefe an die Dicke des Werkstücks an.** Es sollte weniger als eine volle Zahnhöhe unter dem Werkstück sichtbar sein.

- **Halten Sie das zu sägende Werkstück niemals in der Hand oder über dem Bein fest. Sichern Sie das Werkstück an einer stabilen Aufnahme.** Es ist wichtig, das Werkstück gut zu befestigen, um die Gefahr von Körperkontakt, Klemmen des Sägeblattes oder Verlust der Kontrolle zu minimieren.
 - **Halten Sie das Elektrowerkzeug an den isolierten Griffflächen, wenn Sie Arbeiten ausführen, bei denen das Einsatzwerkzeug verborgene Stromleitungen oder die eigene Anschlussleitung treffen kann.** Kontakt mit einer spannungsführenden Leitung setzt auch die Metallteile des Elektrowerkzeugs unter Spannung und führt zu einem elektrischen Schlag.
 - **Verwenden Sie beim Längsschneiden immer einen Anschlag oder eine gerade Kantenführung.** Dies verbessert die Schnittgenauigkeit und verringert die Möglichkeit, dass das Sägeblatt klemmt.
 - **Verwenden Sie immer Sägeblätter in der richtigen Größe und mit passender Aufnahmebohrung (z. B. rautenförmig oder rund).** Sägeblätter, die nicht zu den Montageteilen der Säge passen, laufen unrund und führen zum Verlust der Kontrolle.
 - **Verwenden Sie niemals beschädigte oder falsche Sägeblatt-Unterlegscheiben oder -Schrauben.** Die Sägeblatt-Unterlegscheiben und -Schrauben wurden speziell für Ihre Säge konstruiert, für optimale Leistung und Betriebssicherheit.
- Weitere Sicherheitshinweise für alle Sägen**
- Rückschlag – Ursachen und entsprechende Sicherheitshinweise*
- Rückschlag ist die plötzliche Reaktion infolge eines hakenden, klemmenden oder falsch ausgerichteten Sägeblattes, die dazu führt, dass eine unkontrollierte Säge abhebt und sich aus dem Werkstück heraus in Richtung der Bedienperson bewegt.
- Wenn sich das Sägeblatt in dem sich schließenden Sägespalt verhakt oder verklemmt, blockiert es und die Motorkraft schlägt die Säge in Richtung der Bedienperson zurück.
- Wird das Sägeblatt im Sägeschnitt verdreht oder falsch ausgerichtet, können sich die Zähne der hinteren Sägeblattkante in der Oberfläche des Werkstücks verhaken, wodurch sich das Sägeblatt aus dem Sägespalt heraus bewegt und die Säge in Richtung der Bedienperson zurückspringt.
- Ein Rückschlag ist die Folge eines falschen oder fehlerhaften Gebrauchs der Säge. Er kann durch geeignete Vorsichtsmaßnahmen, wie nachfolgend beschrieben, verhindert werden.**
- **Halten Sie die Säge mit beiden Händen fest und bringen Sie Ihre Arme in eine Stellung, in der Sie die Rückschlagkräfte abfangen können. Halten Sie sich immer seitlich des Sägeblattes, nie das Sägeblatt in eine Linie mit Ihrem Körper bringen.** Bei einem Rückschlag kann die Kreissäge rückwärts springen, jedoch kann die Bedienperson durch geeignete Vorsichtsmaßnahmen die Rückschlagkräfte beherrschen.
 - **Falls das Sägeblatt verklemmt oder Sie die Arbeit unterbrechen, schalten Sie die Säge aus und halten Sie sie im Werkstoff ruhig, bis das Sägeblatt zum Stillstand gekommen ist. Versuchen Sie nie, die Säge aus dem Werkstück zu entfernen oder sie rückwärts zu ziehen, solange das Sägeblatt sich bewegt, sonst kann ein Rückschlag erfolgen.** Ermitteln und beheben Sie die Ursache für das Verklemmen des Sägeblattes.
 - **Wenn Sie eine Säge, die im Werkstück steckt, wieder starten wollen, zentrieren Sie das Sägeblatt im Sägespalt und überprüfen Sie, ob die Sägezähne nicht im Werkstück verhakt sind.** Verhakt das Sägeblatt, kann es sich aus dem Werkstück heraus bewegen oder einen Rückschlag verursachen, wenn die Säge erneut gestartet wird.
 - **Stützen Sie große Platten ab, um das Risiko eines Rückschlags durch ein klemmendes Sägeblatt zu vermindern.** Große Platten können sich unter ihrem Eigengewicht durchbiegen. Platten müssen auf beiden Seiten abgestützt werden, und zwar sowohl in der Nähe des Sägespalts als auch an der Kante.
 - **Verwenden Sie keine stumpfen oder beschädigten Sägeblätter.** Sägeblätter mit stumpfen oder falsch ausgerichteten Zähnen verursachen durch einen zu engen Sägespalt eine erhöhte Reibung, Klemmen des Sägeblattes und Rückschlag.
 - **Ziehen Sie vor dem Sägen die Schnitttiefen- und Schnittwinkeleinstellungen fest.** Wenn sich während des Sägens die Einstellungen verändern, kann sich das Sägeblatt verklemmen und ein Rückschlag auftreten.
 - **Seien Sie besonders vorsichtig beim Sägen in bestehende Wände oder andere nicht einsehbare Bereiche.** Das eintauchende Sägeblatt kann beim Sägen in verborgene Objekte blockieren und einen Rückschlag verursachen.

Sicherheitshinweise für Kreissägen mit Pendelschutzhaube und Kreissägen mit Schleppschutzhaube – Funktion der unteren Schutzhaube

- **Überprüfen Sie vor jeder Benutzung, ob die untere Schutzhaube einwandfrei schließt. Verwenden Sie die Säge nicht, wenn die untere Schutzhaube nicht frei beweglich ist und sich nicht sofort schließt. Klemmen oder binden Sie die untere Schutzhaube niemals in geöffneter Position fest.** Sollte die Säge unbeabsichtigt zu Boden fallen, kann die untere Schutzhaube verbogen werden. Öffnen Sie die Schutzhaube mit dem Rückziehhebel und stellen Sie sicher, dass sie sich frei bewegt und bei allen Schnittwinkeln und -tiefen weder Sägeblatt noch andere Teile berührt.
- **Überprüfen Sie die Funktion der Feder für die untere Schutzhaube. Lassen Sie die Säge vor dem Gebrauch warten, wenn untere Schutzhaube und Feder nicht einwandfrei arbeiten.** Beschädigte Teile, klebrige Ablagerungen oder Anhäufungen von Spänen lassen die untere Schutzhaube verzögert arbeiten.
- **Öffnen Sie die untere Schutzhaube von Hand nur bei besonderen Schnitten, wie z. B. „Tauch- und Winkelschnitten“. Öffnen Sie die untere Schutzhaube mit dem Rückziehhebel und lassen Sie diesen los, sobald das Sägeblatt in das Werkstück eintaucht.** Bei allen anderen Sägearbeiten soll die untere Schutzhaube automatisch arbeiten.
- **Legen Sie die Säge nicht auf der Werkbank oder dem Boden ab, ohne dass die untere Schutzhaube das Sägeblatt bedeckt.** Ein ungeschütztes, nachlaufendes Sägeblatt bewegt die Säge entgegen der Schnittrichtung und sägt, was ihm im Weg ist. Beachten Sie dabei die Nachlaufzeit des Sägeblatts.

Zusätzliche Sicherheitshinweise für alle Sägen mit Spaltkeil – Funktion des Spaltkeils

- **Verwenden Sie das für den Spaltkeil passende Sägeblatt.** Damit der Spaltkeil wirkt, muss das Stammbrett des Sägeblatts dünner als der Spaltkeil sein und die Zahnbreite mehr als die Spaltkeildicke betragen.
- **Justieren Sie den Spaltkeil wie in dieser Betriebsanleitung beschrieben.** Falsche Abstände, Position und Ausrichtung können der Grund dafür sein, dass der Spaltkeil einen Rückschlag nicht wirksam verhindert.
- **Verwenden Sie immer den Spaltkeil, außer bei Tauchschnitten.** Montieren Sie den Spaltkeil nach dem Tauchschnitt wieder. Der Spaltkeil stört bei Tauchschnitten und kann einen Rückschlag erzeugen.
- **Damit der Spaltkeil wirken kann, muss er sich im Sägespalt befinden.** Bei kurzen Schnitten ist der Spaltkeil unwirksam beim Verhindern eines Rückschlags.

- **Betreiben Sie die Säge nicht mit verbogenem Spaltkeil.** Bereits eine geringe Störung kann das Schließen der Schutzhaube verlangsamen.

Zusätzliche Sicherheitshinweise für Handkreissägen

- **Greifen Sie nicht mit den Händen in den Spanauswurf.** Sie können sich an rotierenden Teilen verletzen.
- **Arbeiten Sie mit dem Elektrowerkzeug nicht über Kopf.** Sie haben so keine ausreichende Kontrolle über das Elektrowerkzeug.
- **Verwenden Sie keine Schleifscheiben.**
- **Verwenden Sie ausschließlich Sägeblätter mit dem Durchmesser, der in den technischen Daten angegeben ist.** Die Verwendung eines Blattes falscher Größe kann dazu führen, dass das Blatt nicht ordnungsgemäß geschützt oder die Funktion der Schutzhaube beeinträchtigt wird.
- **Verwenden Sie geeignete Suchgeräte, um verborgene Versorgungsleitungen aufzuspüren, oder ziehen Sie die örtliche Versorgungsgesellschaft hinzu.** Kontakt mit Elektroleitungen kann zu Feuer und elektrischem Schlag führen. Beschädigung einer Gasleitung kann zur Explosion führen. Eindringen in eine Wasserleitung verursacht Sachbeschädigung oder kann einen elektrischen Schlag verursachen.
- **Betreiben Sie das Elektrowerkzeug nicht stationär.** Es ist für einen Betrieb mit Säge Tisch nicht ausgelegt.
- **Verwenden Sie keine Sägeblätter aus HSS-Stahl.** Solche Sägeblätter können leicht brechen.
- **Sägen Sie keine Eisenmetalle.** Glühende Späne können die Staubabsaugung entzünden.
- **Wenn die Netzanschlussleitung dieses Gerätes beschädigt wird, muss sie durch eine besondere Anschlussleitung ersetzt werden, die vom Hersteller oder seinem Kundendienst erhältlich ist.**
- **Achten Sie auf einen konstanten Vorschub des Werkzeugs.** Ein zu geringer Vorschub kann zur Überhitzung der Sägezähne führen oder das zu bearbeitende Werkstück zum Schmelzen bringen.

Bestimmungsgemäße Verwendung

Verwenden Sie das Gerät PCSS 10-1200 ausschließlich zum Sägen von Längs- und Querschnitten sowie Gehrungsschnitten von Holz, Spanplatten, Kunststoff, Leichtbaustoffen und Nichteisenmetallen unter Verwendung des entsprechenden Sägeblatts und bei fester Auflage unter Einhaltung der technischen Daten.

Wir empfehlen, das Elektrowerkzeug mit Original-Zubehör von Trotec zu verwenden.

Bestimmungswidrige Verwendung

- Das Gerät ist nicht zum Bearbeiten von feuchten Hölzern bestimmt.
- Das Gerät ist nicht zum Bearbeiten von Glas oder Stein bestimmt.
- Das Gerät ist nicht zum Bearbeiten von Eisenmetallen bestimmt.
- Das Gerät ist nicht zum Tauchsägen bestimmt.

Personalqualifikation

Personen, die dieses Gerät verwenden, müssen:

- die Bedienungsanleitung, insbesondere das Kapitel Sicherheit, gelesen und verstanden haben.

Persönliche Schutzausrüstung



Tragen Sie Gehörschutz.

Die Einwirkung von Lärm kann Hörverlust bewirken.



Tragen Sie eine Schutzbrille.

Sie schützen dadurch Ihre Augen vor absplitternden, herunterfallenden und herumfliegenden Abbruchteilen, die Verletzungen verursachen können.



Tragen Sie eine Schutzmaske.

Sie schützen sich so vor dem Einatmen von gesundheitsschädlichen Stäuben, die beim Bearbeiten von Werkstücken entstehen können.



Tragen Sie Schutzhandschuhe.

Sie schützen dadurch Ihre Hände vor Verbrennungen, Quetschungen und Hautabschürfungen.



Tragen Sie enganliegende Schutzkleidung.

Sie schützen sich dadurch vor der Gefahr, dass Kleidung durch rotierende Teile eingezogen wird.

Restgefahren



Warnung vor elektrischer Spannung

Elektrischer Schlag durch unzureichende Isolierung. Kontrollieren Sie das Gerät vor jedem Gebrauch auf Beschädigungen und ordnungsgemäße Funktion. Wenn Sie Beschädigungen feststellen, setzen Sie das Gerät nicht mehr ein.

Verwenden Sie das Gerät nicht, wenn das Gerät oder Ihre Hände feucht oder nass sind!



Warnung vor elektrischer Spannung

Arbeiten an elektrischen Bauteilen dürfen nur von einem autorisierten Fachbetrieb durchgeführt werden!



Warnung vor elektrischer Spannung

Entfernen Sie vor allen Arbeiten am Gerät den Netzstecker aus der Netzsteckdose!

Ziehen Sie das Netzkabel aus der Netzsteckdose, indem Sie es am Netzstecker anfassen.



Warnung vor elektrischer Spannung

Es besteht Kurzschlussgefahr durch in das Gehäuse eindringende Flüssigkeiten!

Tauchen Sie das Gerät und das Zubehör nicht unter Wasser. Achten Sie darauf, dass kein Wasser oder andere Flüssigkeiten in das Gehäuse gelangen.



Warnung vor explosionsgefährlichen Stoffen

Feine Stäube und Späne, die beim Sägen entstehen, sind leicht entzündlich. Es besteht Brand- und Explosionsgefahr!

Benutzen Sie einen Staub- bzw. Spansack oder eine Staubabsaugung zum Auffangen der entstehenden Stäube und Späne.



Warnung vor heißer Oberfläche

Das Einsatzwerkzeug kann nach der Verwendung noch heiß sein. Es besteht Verbrennungsgefahr beim Berühren des Einsatzwerkzeugs.

Berühren Sie das Einsatzwerkzeug nicht mit bloßen Händen!

Tragen Sie Schutzhandschuhe!



Warnung vor Handverletzungen

Im Bereich des Sägeblattes und der Fußplatte besteht die Gefahr von Quetschungen bei unvorsichtiger Handhabung.

Tragen Sie Schutzhandschuhe!



Warnung vor spitzem Gegenstand

Teile des Sägeblattes sind spitz. Es besteht die Gefahr von Verletzungen bei unvorsichtiger Handhabung.

Tragen Sie Schutzhandschuhe!

**Warnung**

Giftige Stube!



Die durch die Bearbeitung entstehenden schadlichen / giftigen Stube stellen eine Gesundheitsgefahrdung fur die Bedienperson oder in der Nahe befindliche Personen dar.



Tragen Sie Schutzbrille und Staubmaske!

**Warnung**

Bearbeiten Sie kein asbesthaltiges Material. Asbest gilt als krebserregend.

**Warnung**

Vergewissern Sie sich, dass Sie nicht auf Strom-, Gas- oder Wasserleitungen stoen, wenn Sie mit einem Elektrowerkzeug arbeiten.

Prufen Sie ggf. mit einem Leitungssucher, bevor Sie in eine Wand bohren bzw. diese aufschlitzen.

**Warnung**

Gefahr von Verletzungen, die durch herumfliegende Teile oder brechende Werkzeugaufsatze verursacht werden.

**Warnung**

Von diesem Gerat konnen Gefahren ausgehen, wenn es von nicht eingewiesenen Personen unsachgema oder nicht bestimmungsgema eingesetzt wird! Beachten Sie die Personalqualifikationen!

**Warnung**

Das Gerat ist kein Spielzeug und gehort nicht in Kinderhande.

**Warnung**

Erstickungsgefahr!
Lassen Sie das Verpackungsmaterial nicht achtlos liegen. Es konnte fur Kinder zu einem gefahrlichen Spielzeug werden.

**Vorsicht**

Schwingungsemissionen konnen Gesundheitsschaden verursachen, falls das Gerat uber einen langeren Zeitraum verwendet oder nicht ordnungsgema gefuhrt und gewartet wird.

**Vorsicht**

Halten Sie ausreichend Abstand zu Warmequellen.

Hinweis

Wenn Sie das Gerat unsachgema lagern oder transportieren, kann das Gerat beschadigt werden. Beachten Sie die Informationen zum Transport und zur Lagerung des Gerates.

Verhalten im Notfall

1. Schalten Sie das Gerat aus.
2. Trennen Sie im Notfall das Gerat von der Netzeinspeisung: Ziehen Sie das Anschlusskabel aus der Netzsteckdose, indem Sie es am Netzstecker anfassen.
3. Schlieen Sie ein defektes Gerat nicht wieder an den Netzanschluss an.

Informationen uber das Gerat**Geratebeschreibung**

Das Gerat PCSS 10-1200 eignet sich zum Sagen von Langs- und Querschnitten sowie Gehrungsschnitten von Holz, Spanplatten, Kunststoff, Leichtbaustoffen und Nichteisenmetallen unter Verwendung des entsprechenden Sageblatts und bei fester Auflage.

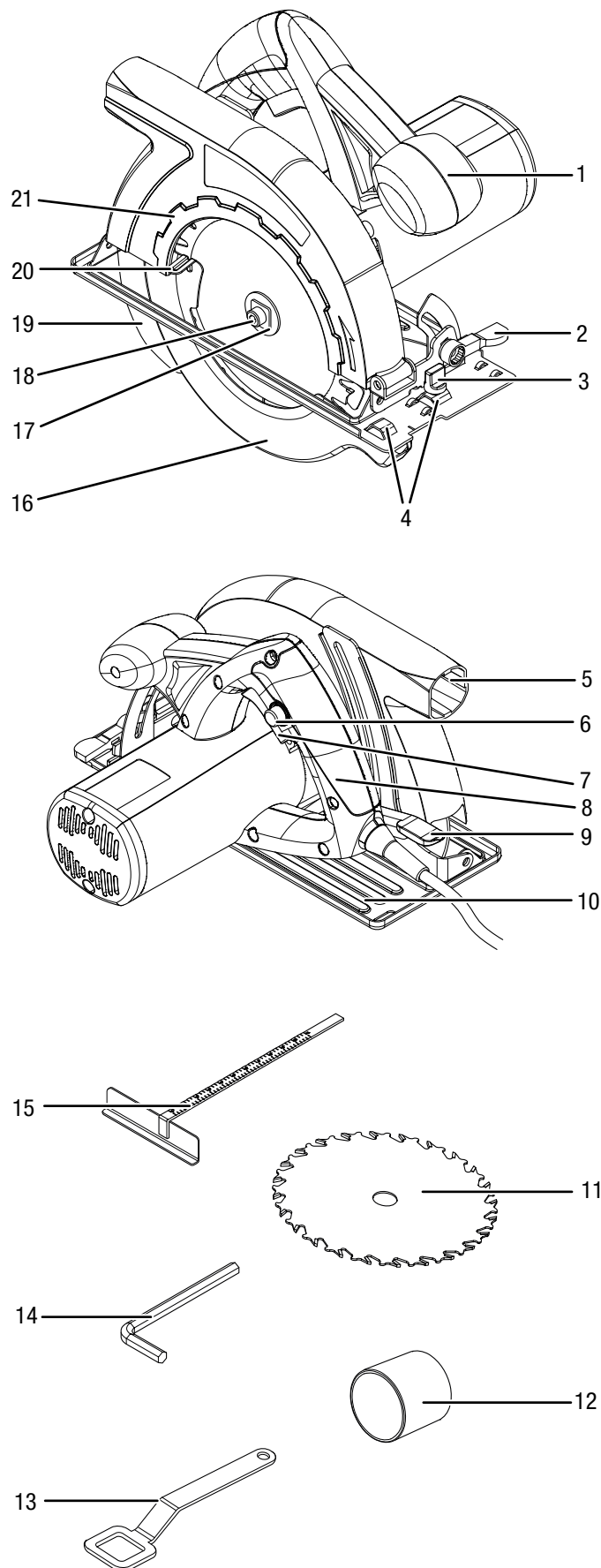
Die Schnitttiefe kann stufenlos zwischen 0 mm und 55 mm eingestellt werden.

Der Schnittwinkel kann stufenlos zwischen 0° und 45° eingestellt werden.

Das Gerat verfugt uber einen 1.200-Watt-Motor mit einer Leerlaufdrehzahl von 5.000 min⁻¹.

Das Gerat verfugt uber eine Einschaltsperrung, um ungewolltes Einschalten des Gerates zu verhindern.

Gerätedarstellung



Nr.	Bezeichnung
1	Zusatzhandgriff
2	Feststellhebel für Schnittwinkel
3	Flügelschraube für Parallelanschlag
4	Parallelanschlagaufnahme
5	Spanauswurf
6	Einschaltsperr
7	Ein-/Aussschalter
8	Handgriff
9	Feststellhebel für Schnitttiefe
10	Grundplatte
11	Sägeblatt
12	Adapter für Staubabsaugung
13	Sägeblattschlüssel
14	Innensechskantschlüssel
15	Parallelanschlag
16	Untere Schutzhaube
17	Spannflansch
18	Spannschraube mit Unterlegscheibe
19	Spaltkeil
20	Rückziehhebel für Schutzhaube
21	Obere Schutzhaube

Lieferumfang

- 1 x Gerät PCSS 10-1200
- 1 x Sägeblatt HW 24 Zähne (für Holz und Kunststoff)
- 1 x Parallelanschlag
- 1 x Adapter für Staubabsaugung
- 1 x Innensechskantschlüssel SW6
- 1 x Sägeblattschlüssel
- 1 x Anleitung

Technische Daten

Parameter	Wert
Modell	PCSS 10-1200
Netzanschluss	230 V AC / 50 Hz
Leistungsaufnahme	1,2 kW
Leerlaufdrehzahl	5.000 min ⁻¹
Sägeblattdurchmesser, max.	160 mm
Schnitttiefe	max. 55 mm bei 0° max. 38 mm bei 45°
Schnittwinkel	0° bis 45°
Abmessung Grundplatte	120 x 260 mm
Kabellänge	2 m
Schutzklasse	II /  (Doppelisolierung)
Gewicht	3,34 kg
Sägeblätter (im Lieferumfang)	
Sägeblatt HW für Holz und Kunststoff	24 Zähne
Drehzahl max.	7.000 min ⁻¹
Durchmesser Bohrung	20 mm
Stammbblatt Dicke	1,5 mm
Zahndicke	2,8 mm
Vibrationsinformation nach EN 60745	
Schwingungsemissionsgesamtwert (Sägen von Holz):	
Schwingungsemissionswert Hauptgriff a _h	2,436 m/s ²
Schwingungsemissionswert Frontgriff a _h	2,434 m/s ²
Unsicherheit K	1,5 m/s ²
Schallwerte nach EN 60745	
Schalldruckpegel L _{pA}	93,8 dB(A)
Schallleistung L _{WA}	104,8 dB(A)
Unsicherheit K	3 dB



Tragen Sie Gehörschutz.

Die Einwirkung von Lärm kann Hörverlust bewirken.

Hinweise zu den Geräusch- und Vibrationsinformationen:

- Die angegebenen Schwingungsgesamtwerte **und die angegebenen Geräuschemissionswerte** sind nach einem genormten Prüfverfahren gemessen worden und können zum Vergleich eines Elektrowerkzeugs mit einem anderen verwendet werden.
- Die angegebenen Schwingungsgesamtwerte **und die angegebenen Geräuschemissionswerte** können auch zu einer vorläufigen Einschätzung der Belastung verwendet werden.



Vorsicht

Schwingungsemissionen können Gesundheitsschäden verursachen, falls das Gerät über einen längeren Zeitraum verwendet oder nicht ordnungsgemäß geführt und gewartet wird.

- Die Schwingungs- **und Geräuschemissionen** können während der tatsächlichen Benutzung des Elektrowerkzeugs von den Angabewerten abweichen, abhängig von der Art und Weise, in der das Elektrowerkzeug verwendet wird, insbesondere, welche Art von Werkstück bearbeitet wird. Versuchen Sie, die Belastung durch Vibrationen so gering wie möglich zu halten. Beispielhafte Maßnahmen zur Verringerung der Vibrationsbelastung sind das Tragen von Handschuhen beim Gebrauch des Werkzeugs und die Begrenzung der Arbeitszeit. Dabei sind alle Anteile des Betriebszyklus sind zu berücksichtigen (beispielsweise Zeiten, in denen das Elektrowerkzeug abgeschaltet ist, und solche, in denen es zwar eingeschaltet ist, aber ohne Belastung läuft).

Transport und Lagerung

Hinweis

Wenn Sie das Gerät unsachgemäß lagern oder transportieren, kann das Gerät beschädigt werden. Beachten Sie die Informationen zum Transport und zur Lagerung des Gerätes.

Transport

Beachten Sie folgende Hinweise **vor** jedem Transport:

- Schalten Sie das Gerät aus.
- Ziehen Sie das Netzkabel aus der Netzsteckdose, indem Sie es am Netzstecker anfassen.
- Lassen Sie das Gerät abkühlen.

Lagerung

Beachten Sie folgende Hinweise **vor** jeder Lagerung:

- Schalten Sie das Gerät aus.
- Ziehen Sie das Netzkabel aus der Netzsteckdose, indem Sie es am Netzstecker anfassen.
- Lassen Sie das Gerät abkühlen.
- Reinigen Sie das Gerät, wie im Kapitel Wartung beschrieben.

Halten Sie bei Nichtbenutzung des Gerätes die folgenden Lagerbedingungen ein:

- trocken und vor Frost und Hitze geschützt
- Umgebungstemperatur unter 40 °C
- an einem vor Staub und direkter Sonneneinstrahlung geschützten Platz

Inbetriebnahme

Gerät auspacken

- Entnehmen Sie das Gerät und das Zubehör aus der Verpackung.



Warnung vor elektrischer Spannung

Elektrischer Schlag durch unzureichende Isolierung. Kontrollieren Sie das Gerät vor jedem Gebrauch auf Beschädigungen und ordnungsgemäße Funktion. Wenn Sie Beschädigungen feststellen, setzen Sie das Gerät nicht mehr ein.

Verwenden Sie das Gerät nicht, wenn das Gerät oder Ihre Hände feucht oder nass sind!

- Kontrollieren Sie den Inhalt auf Vollständigkeit und achten Sie auf Beschädigungen.



Warnung

Erstickengefahr!

Lassen Sie das Verpackungsmaterial nicht achtlos liegen. Es könnte für Kinder zu einem gefährlichen Spielzeug werden.

- Entsorgen Sie das Verpackungsmaterial entsprechend der nationalen Gesetzgebung.

Schnitttiefe einstellen

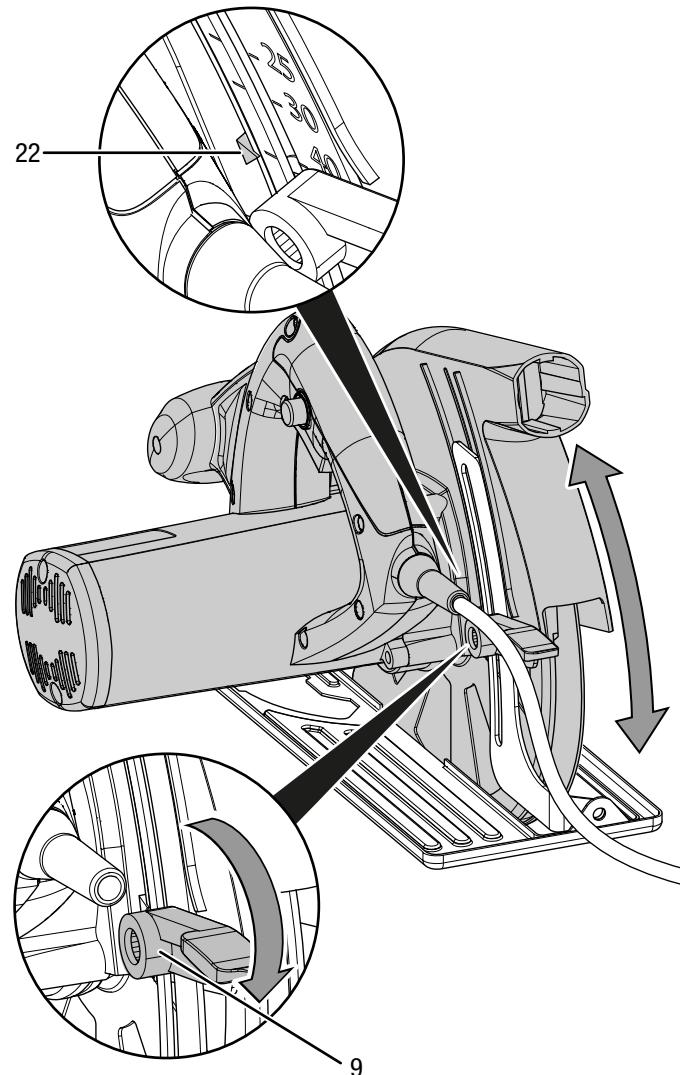
Die Schnitttiefe lässt sich in 0°-Stellung im Bereich von 0 mm bis 55 mm einstellen.



Info

Die Schnitttiefe sollte ca. 3 mm größer als die Materialstärke sein, sodass etwas weniger als die volle Zahnhöhe unter dem Werkstück sichtbar ist.

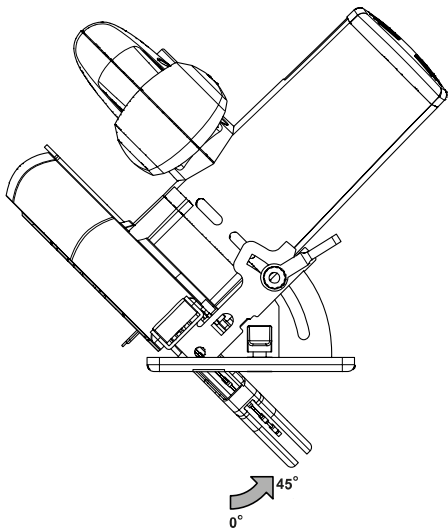
1. Lösen Sie den Feststellhebel (9).
2. Stellen Sie die gewünschte Schnitttiefe an der Schnitttiefenskala (22) ein.



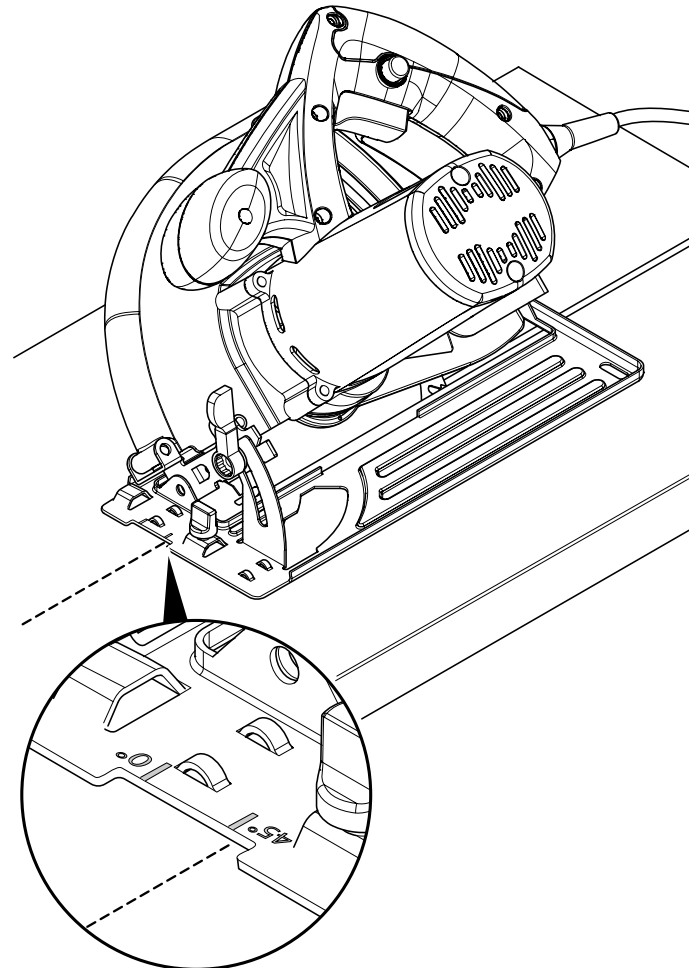
3. Ziehen Sie den Feststellhebel (9) wieder fest.

Schnittwinkel einstellen

Sie können den Schnittwinkel im Bereich von 0° bis 45° einstellen.



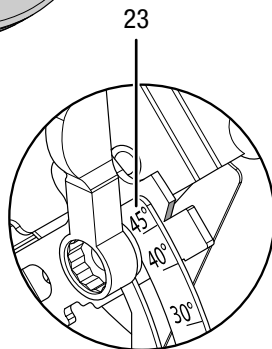
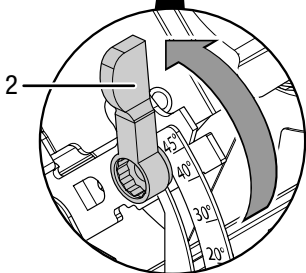
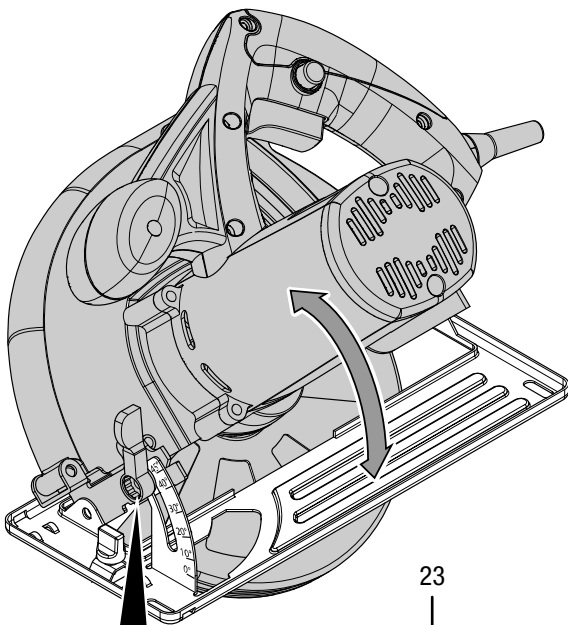
4. Beachten Sie, dass die Schnittlinie zwischen den Kerben auf der Grundplatte mit den Ziffern **0** und **45** verläuft, abhängig von der Einstellung des Schnittwinkels. In folgendem Beispiel ist der Schnittwinkel auf 45° eingestellt:



Info

Bei Gehrungsschnitten ist die Schnitttiefe kleiner als der angezeigte Wert auf der Schnitttiefenskala.

1. Lösen Sie den Feststellhebel für den Schnittwinkel (2).



2. Stellen Sie den gewünschten Schnittwinkel an der Schnittwinkelskala (23) ein.
3. Ziehen Sie den Feststellhebel (2) wieder fest.

Sägeblatt wechseln



Warnung vor elektrischer Spannung

Entfernen Sie vor allen Arbeiten am Gerät den Netzstecker aus der Netzsteckdose!
Ziehen Sie das Netzkabel aus der Netzsteckdose, indem Sie es am Netzstecker anfassen.



Warnung vor heißer Oberfläche

Das Einsatzwerkzeug kann nach der Verwendung noch heiß sein. Es besteht Verbrennungsgefahr beim Berühren des Einsatzwerkzeugs.



Berühren Sie das Einsatzwerkzeug nicht mit bloßen Händen!

Tragen Sie Schutzhandschuhe!

Hinweis

Verwenden Sie ausschließlich Sägeblätter, die der EN 847-1 entsprechen.

Hinweis

Verwenden Sie keine Flansche oder Flanschmuttern, deren Bohrung größer oder kleiner ist als diejenige des Sägeblattes.



Schutzhandschuhe tragen

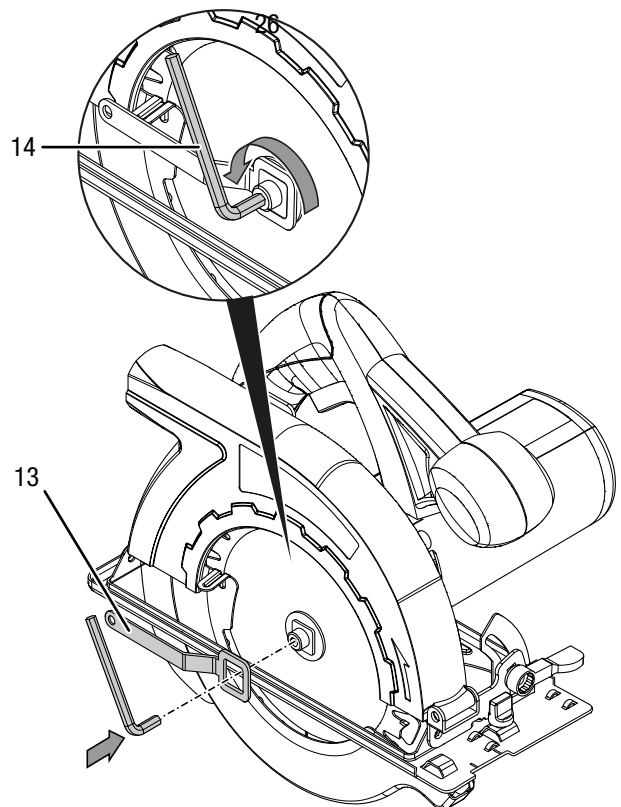
Tragen Sie beim Einsetzen oder Wechseln von Werkzeugen geeignete Schutzhandschuhe.

Das Gerät wird standardmäßig mit einem Sägeblatt mit 24 Zähnen (für Holz und Kunststoff) ausgeliefert. Das Sägeblatt ist vormontiert.

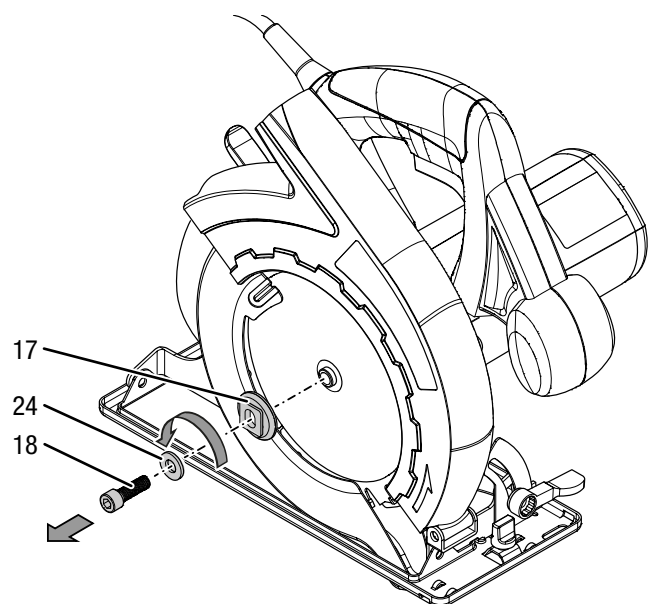
Gehen Sie wie folgt vor, um Sägeblätter zu entnehmen bzw. einzusetzen:

1. Stellen Sie die Schnitttiefe auf 0 mm.
2. Stellen Sie den Schnittwinkel auf 0°.
3. Legen Sie das Gerät auf die Stirnseite des Motorgehäuses ab.

4. Setzen Sie den Sägeblattschlüssel (13) auf den Spannflansch (17).

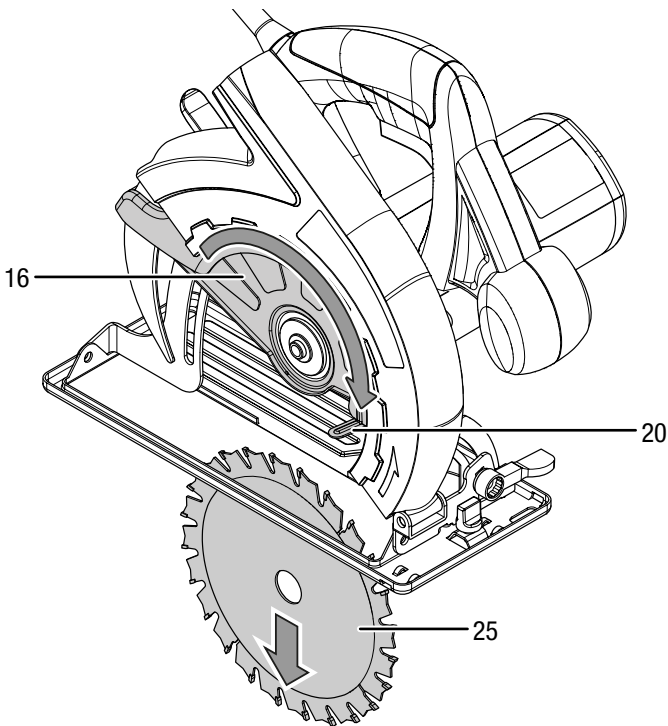


5. Lösen Sie die Spannschraube (18) mit dem Innensechskantschlüssel (14).
Fixieren Sie währenddessen den Spannflansch (17) mit dem Sägeblattschlüssel (13).
6. Nehmen Sie den Sägeblattschlüssel (13) wieder ab.



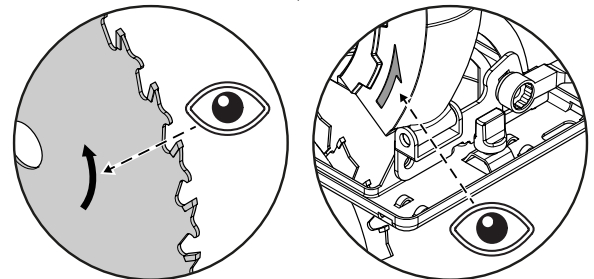
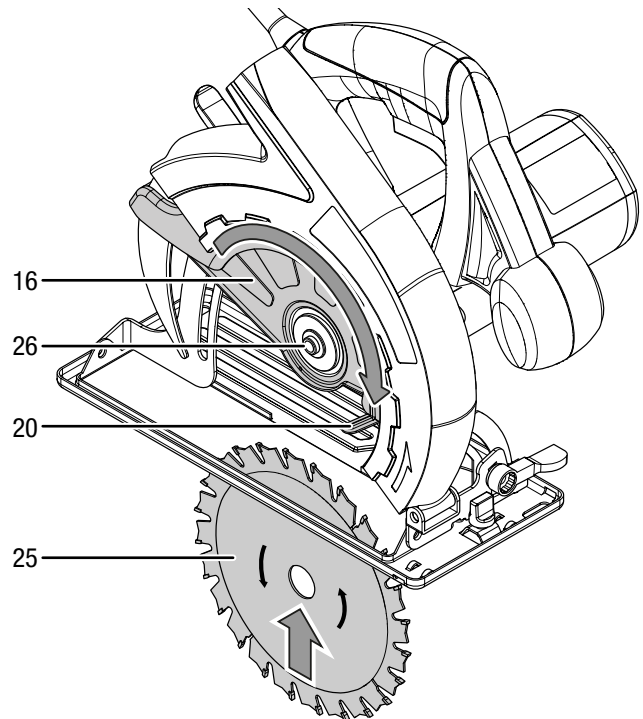
7. Nehmen Sie die Spannschraube (18) mit Unterlegscheibe (24) und den Spannflansch (17) ab.

8. Entfernen Sie ggf. vorhandene Materialreste vom Gerät, insbesondere von der unteren Schutzhaube.
9. Schwenken Sie die untere Schutzhaube (16) mithilfe des Rückziehhebels (20) zurück und halten Sie den Rückziehhebel auf dieser Position.
10. Entnehmen Sie das Sägeblatt (25).



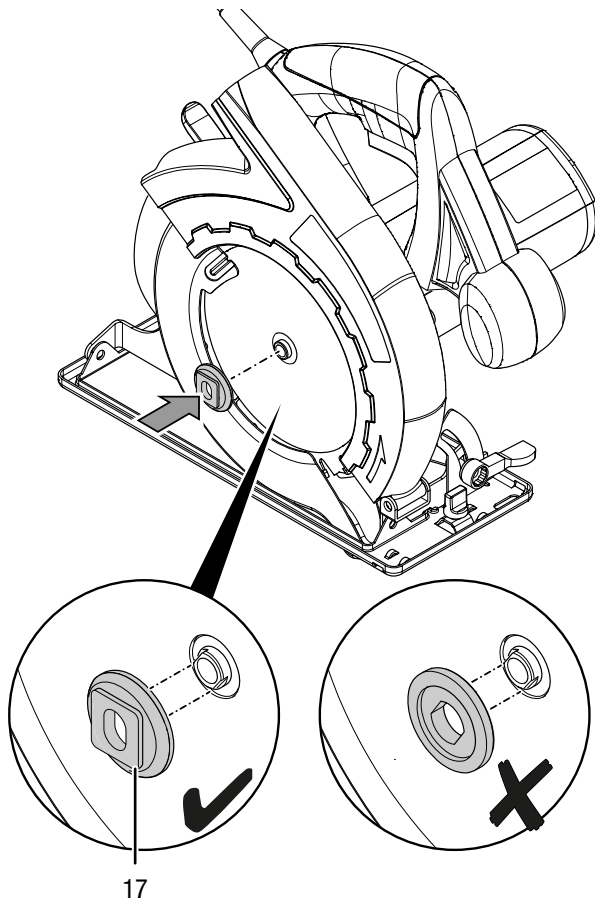
11. Überprüfen Sie, ob die Sägeblattaufnahme (26) auf dem Gerät sitzt. Falls diese versehentlich herausgefallen ist, setzen Sie diese wieder ein.
12. Beachten Sie, dass zum Einsetzen des Sägeblattes die untere Schutzhaube (16) mithilfe des Rückziehhebels (20) zurückgeschwenkt sein muss.

13. Setzen Sie das neue Sägeblatt (25) ein. Achten Sie dabei darauf, dass die Pfeilrichtung auf dem Sägeblatt der Richtung des Pfeils auf dem Gerät entsprechen muss.



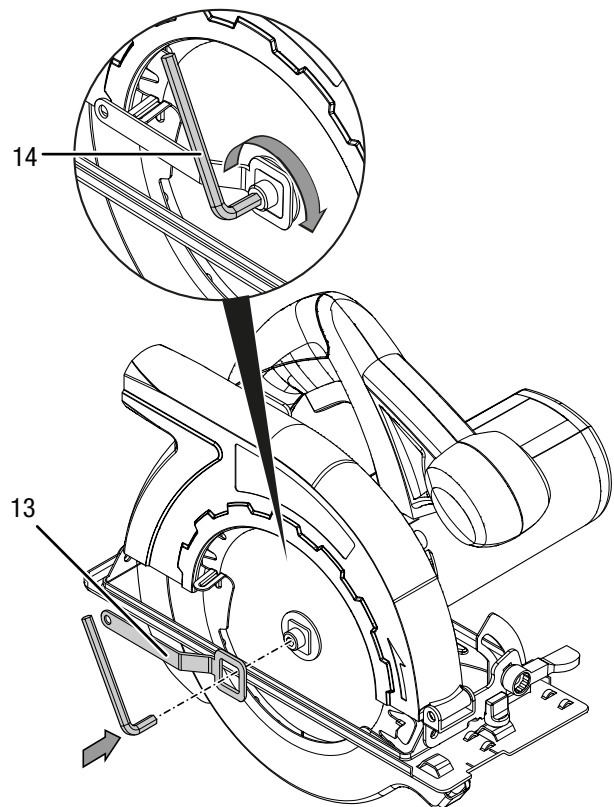
14. Schwenken Sie die untere Schutzhaube (16) mithilfe des Rückziehhebels (20) vorsichtig in die Ausgangsposition.

15. Setzen Sie den Spannflansch (17) wieder auf die Sägeblattaufnahme (26). Beachten Sie dabei, dass Sie den Spannflansch wie in der nachfolgend dargestellten Position (eckige, gewölbte Seite nach außen) einsetzen.



16. Setzen Sie die Spannschraube (18) mit Unterlegscheibe (24) auf den Spannflansch (17).

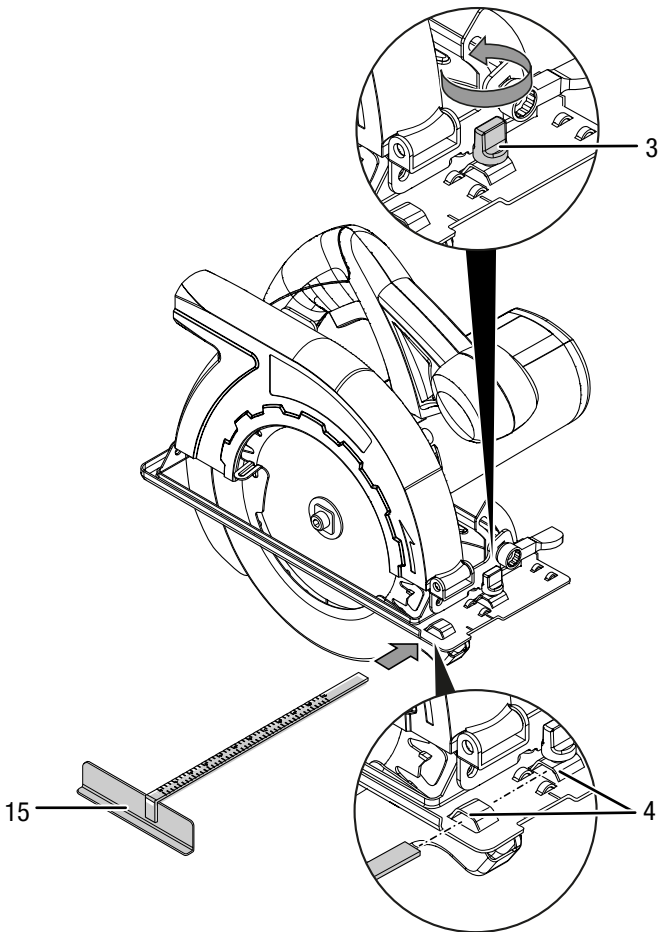
17. Setzen Sie den Sägeblattschlüssel (13) auf den Spannflansch (17).



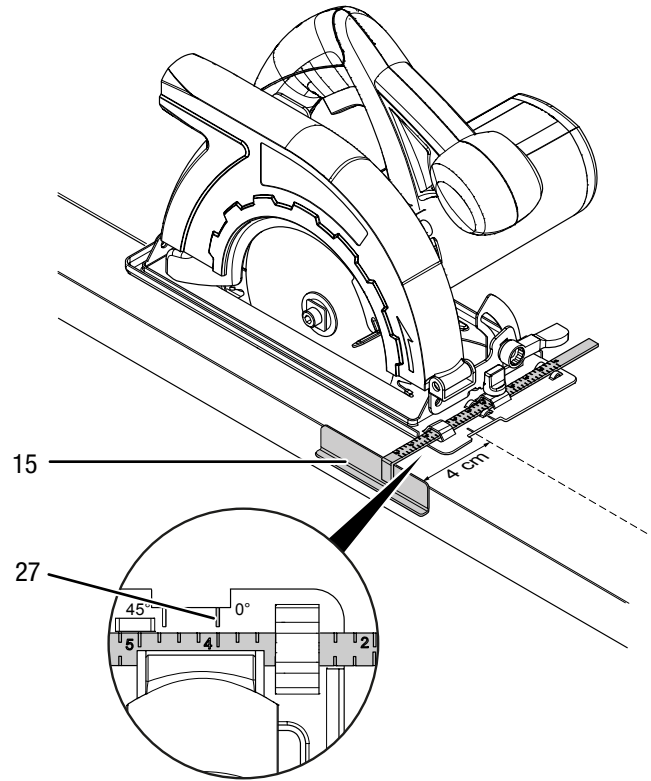
18. Ziehen Sie die Spannschraube (18) mit dem Innensechskantschlüssel (14) fest. Fixieren Sie währenddessen den Spannflansch (17) mit dem Sägeblattschlüssel (13).
19. Nehmen Sie den Sägeblattschlüssel (13) wieder ab.
20. Überprüfen Sie das Sägeblatt auf richtige Arretierung.

Parallelanschlag montieren und einstellen

1. Lösen Sie die Flügelschraube (3) und setzen Sie den Parallelanschlag (15) in die Parallelanschlagaufnahme (4) ein.



2. Stellen Sie den gewünschten Abstand der Schnittlinie zum Rand des Werkstücks (Schnittbreite) mithilfe der Skala auf dem Parallelanschlag (15) und des Markierungspfeils (27) in der Grundplatte ein. Im nachfolgenden Bild sehen Sie als Beispiel die Einstellung auf 4 cm:



3. Ziehen Sie die Flügelschraube (3) wieder fest.

Pendelschutzhaube prüfen

Die Pendelschutzhaube ist eine wichtige Sicherheitseinrichtung am Elektrowerkzeug. Die einwandfreie Funktion muss gegeben sein, sonst darf das Gerät nicht eingesetzt werden.

Beachten Sie dazu die folgenden Hinweise:

Sicherheitshinweise für Kreissägen mit Pendelschutzhaube und Kreissägen mit Schleppschutzhaube – Funktion der unteren Schutzhaube

- **Überprüfen Sie vor jeder Benutzung, ob die untere Schutzhaube einwandfrei schließt. Verwenden Sie die Säge nicht, wenn die untere Schutzhaube nicht frei beweglich ist und sich nicht sofort schließt. Klemmen oder binden Sie die untere Schutzhaube niemals in geöffneter Position fest.** Sollte die Säge unbeabsichtigt zu Boden fallen, kann die untere Schutzhaube verbogen werden. Öffnen Sie die Schutzhaube mit dem Rückziehhebel und stellen Sie sicher, dass sie sich frei bewegt und bei allen Schnittwinkeln und -tiefen weder Sägeblatt noch andere Teile berührt.
- **Überprüfen Sie die Funktion der Feder für die untere Schutzhaube. Lassen Sie die Säge vor dem Gebrauch warten, wenn untere Schutzhaube und Feder nicht einwandfrei arbeiten.** Beschädigte Teile, klebrige Ablagerungen oder Anhäufungen von Spänen lassen die untere Schutzhaube verzögert arbeiten.
- **Öffnen Sie die untere Schutzhaube von Hand nur bei besonderen Schnitten, wie z. B. „Tauch- und Winkelschnitten“.** Öffnen Sie die untere Schutzhaube mit dem Rückziehhebel und lassen Sie diesen los, sobald das Sägeblatt in das Werkstück eintaucht. Bei allen anderen Sägearbeiten soll die untere Schutzhaube automatisch arbeiten.
- **Legen Sie die Säge nicht auf der Werkbank oder dem Boden ab, ohne dass die untere Schutzhaube das Sägeblatt bedeckt.** Ein ungeschütztes, nachlaufendes Sägeblatt bewegt die Säge entgegen der Schnittrichtung und sägt, was ihm im Weg ist. Beachten Sie dabei die Nachlaufzeit des Sägeblatts.

Spaltkeil prüfen

Der Spaltkeil ist eine wichtige Sicherheitseinrichtung am Elektrowerkzeug. Die einwandfreie Funktion muss gegeben sein, sonst darf das Gerät nicht eingesetzt werden.

Beachten Sie dazu die folgenden Hinweise:

Zusätzliche Sicherheitshinweise für alle Sägen mit Spaltkeil – Funktion des Spaltkeils

- **Verwenden Sie das für den Spaltkeil passende Sägeblatt.** Damit der Spaltkeil wirkt, muss das Stammblatt des Sägeblatts dünner als der Spaltkeil sein und die Zahnbreite mehr als die Spaltkeildicke betragen.

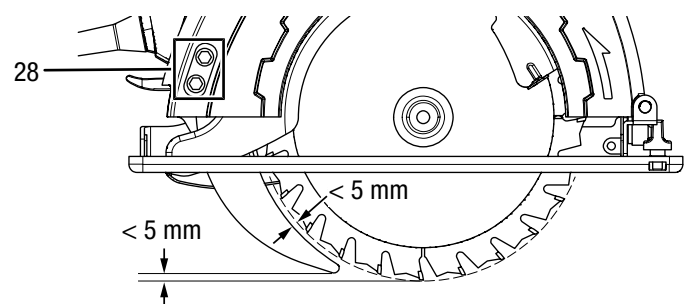
- **Justieren Sie den Spaltkeil wie in dieser Betriebsanleitung beschrieben.** Falsche Abstände, Position und Ausrichtung können der Grund dafür sein, dass der Spaltkeil einen Rückschlag nicht wirksam verhindert.
- **Verwenden Sie immer den Spaltkeil, außer bei Tauchschnitten.** Montieren Sie den Spaltkeil nach dem Tauchschnitt wieder. Der Spaltkeil stört bei Tauchschnitten und kann einen Rückschlag erzeugen.
- **Damit der Spaltkeil wirken kann, muss er sich im Sägespalt befinden.** Bei kurzen Schnitten ist der Spaltkeil unwirksam beim Verhindern eines Rückschlags.
- **Betreiben Sie die Säge nicht mit verbogenem Spaltkeil.** Bereits eine geringe Störung kann das Schließen der Schutzhaube verlangsamen.

Der Spaltkeil hat eine Dicke von 2 mm. Die Stammdicke des Sägeblattes muss kleiner und die Zahnbreite größer sein als die Spaltkeildicke.

- **Sorgen Sie dafür, dass der Spaltkeil so eingestellt ist, dass sein Abstand zum Zahnkranz des Sägeblattes 5 mm nicht überschreitet und der Zahnkranz nicht um mehr als 5 mm über die Unterkante des Spaltkeiles hinausragt.**

Der Spaltkeil ist ab Werk vorjustiert. Prüfen Sie vor jeder Benutzung, ob die Abstände der folgenden Darstellung entsprechen.

Sie können den Spaltkeil mit den beiden Stellschrauben (28) bei Bedarf nachjustieren.



Netzkabel anschließen

1. Stecken Sie den Netzstecker in eine ordnungsgemäß abgesicherte Netzsteckdose.

Bedienung

Tipps und Hinweise zum Umgang mit der Kreissäge

Allgemeines:

- Halten Sie die Lüftungsschlitze frei, damit der Motor sich nicht überhitzt.
 - Verwenden Sie nur unbeschädigte, einwandfreie Sägeblätter. Stoß oder Schlag können Sägeblätter beschädigen. Verbogene, stumpfe oder anderweitig beschädigte Sägeblätter können brechen. Die Sägeleistung und die Schnittqualität hängen wesentlich vom Zustand und der Zahnform des Sägeblattes ab.
 - Überprüfen Sie vor jedem Betrieb das Sägeblatt auf den richtigen Sitz.
 - Überprüfen Sie vor jedem Betrieb, ob Sie das richtige Sägeblatt für die beabsichtigte Nutzung gewählt haben.
 - Überprüfen Sie vor jedem Betrieb, ob Sie einen Staubbeutel oder ggf. eine Staubabsaugung benötigen.
 - Beim Bearbeiten von Holz, insbesondere von Buche und Eiche, entstehen gesundheitsgefährdende Stäube. Buchen oder Eichenstaub gilt als krebserregend, besonders in Verbindung mit bestimmten Zusatzstoffen zur Holzbehandlung, wie z. B. Chromat oder Holzschutzmittel. Tragen Sie eine Schutzmaske.
 - Stäube von Materialien, die bleihaltigen Anstrich oder Mineralien enthalten, können gesundheitsschädlich sein. Tragen Sie eine Schutzmaske.
 - Beim Bearbeiten von Fichte entstehen lange, spiralförmige Späne.
 - Der herabfallende Teil des Werkstücks sollte sich auf der rechten Seite des Elektrowerkzeugs befinden, damit der breite Teil des Werkstücks auf seiner ganzen Fläche auf einem Auflagetisch o. Ä. aufliegen kann.
 - Führen Sie das Elektrowerkzeug mit leichtem Schub und gleichmäßig in Schnittrichtung. Zu starker Vorschub verringert die Lebensdauer der Sägeblätter und kann das Elektrowerkzeug beschädigen.
 - Wenn nach vorgezeichneter Linie gesägt wird, führen Sie das Elektrowerkzeug an der entsprechenden Kerbe entlang.
 - Das Ausreißen von Schnittkanten bei empfindlichen Oberflächen (z. B. Gipskarton oder beschichtete Spanplatten) kann vermieden werden, wenn Kreppband auf die Schnittkante geklebt wird. Die Schnittlinie kann dann auch auf dem Kreppband markiert werden, um die Oberfläche des Werkstücks zu schonen.
 - Nicht beschichtete Sägeblätter können durch eine dünne Schicht säurefreies Öl vor Korrosionsansatz geschützt werden. Entfernen Sie vor dem Sägen das Öl wieder, damit keine Rückstände auf das Holz gelangen.
- Achten Sie beim Sägen von Leichtbaustoffen auf die gesetzlichen Bestimmungen und Empfehlungen der Materialhersteller.

Sägen von Holz:

- Prüfen Sie vor dem Sägen in Holz, Spanplatten, Baustoffen etc. diese auf Fremdkörper wie Nägel, Schrauben o. Ä. Entfernen Sie die Fremdkörper gegebenenfalls oder verwenden Sie ein geeignetes, scharfes Sägeblatt.
- Die Wahl des Sägeblattes richtet sich nach Einsatzart (Längs- oder Querschnitte) sowie nach Holzart und -qualität.
- Falls sich das Sägeblatt im Werkstück verklemmt, schalten Sie das Elektrowerkzeug sofort aus. Der Sägespalt sollte mit einem geeigneten Werkzeug etwas aufgespreizt werden, damit Sie das Elektrowerkzeug herausziehen können.
- Schalten Sie das Elektrowerkzeug ein und führen Sie es an das zu bearbeitende Werkstück heran. Setzen Sie den Führungsschuh auf die Oberfläche des Werkstücks auf. Bearbeiten Sie das Werkstück mit gleichmäßigem Vorschub und Anpressdruck. Nach Beendigung des Sägevorganges schalten Sie das Elektrowerkzeug aus.

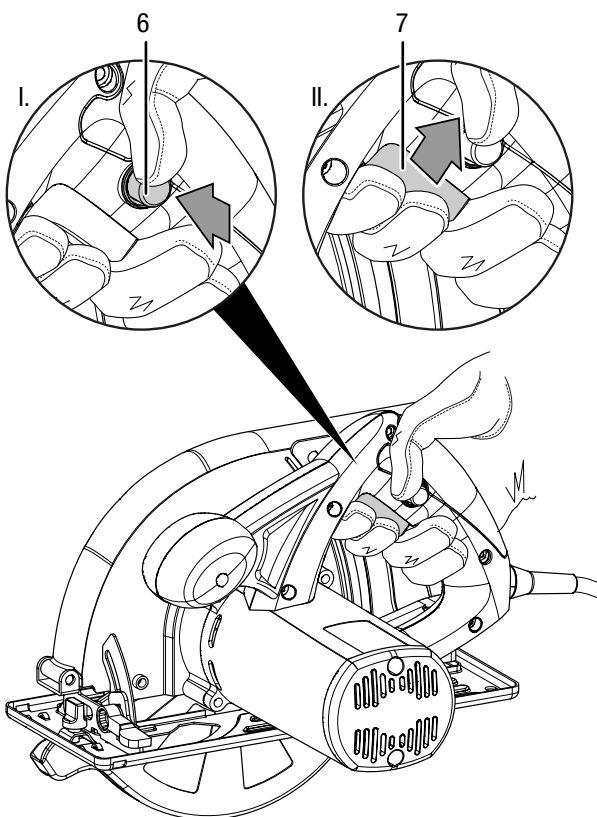
Sägen von Nichteisenmetallen:

- Metallstäube können gesundheitsschädlich sein. Tragen Sie eine Schutzmaske.
- Verwenden Sie nur ein für Nichteisenmetalle geeignetes, scharfes Sägeblatt. Dadurch wird ein sauberer Schnitt gewährleistet und das Einklemmen des Sägeblattes verhindert.
- Führen Sie das Elektrowerkzeug nur eingeschaltet gegen das Werkstück. Sägen Sie es vorsichtig und mit wenig Vorschub an. Arbeiten Sie dann auch mit wenig Vorschub und ohne Unterbrechung weiter.
- Bei schmalen Profilen sollte der Schnitt auf der schmalen Seite begonnen werden und bei U-Profilen an der offenen Seite. Lange Profile sollten abgestützt werden, um ein Einklemmen des Sägeblattes und dadurch Rückschlag zu vermeiden.

Gerät ein- und ausschalten

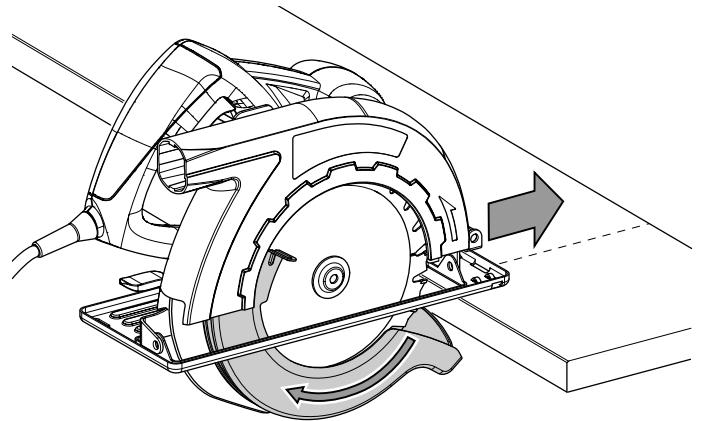
Tragen Sie beim Arbeiten mit dem Gerät Ihre persönliche Schutzausrüstung.

1. Prüfen Sie, ob das eingespannte Sägeblatt für die geplante Tätigkeit geeignet ist.
2. Prüfen Sie, ob das Werkstück gesichert bzw. die Arbeitsfläche entsprechend vorbereitet ist.
3. Halten Sie das Elektrowerkzeug mit beiden Händen fest.
4. Setzen Sie das Gerät mit der vorderen Kante der Grundplatte auf das Werkstück auf.
5. Richten Sie das Gerät am Parallelanschlag oder an der Schnittlinie aus.
6. Drücken Sie die Einschaltsperrleiste (6), um den Ein-/Ausschalter (7) betätigen zu können.

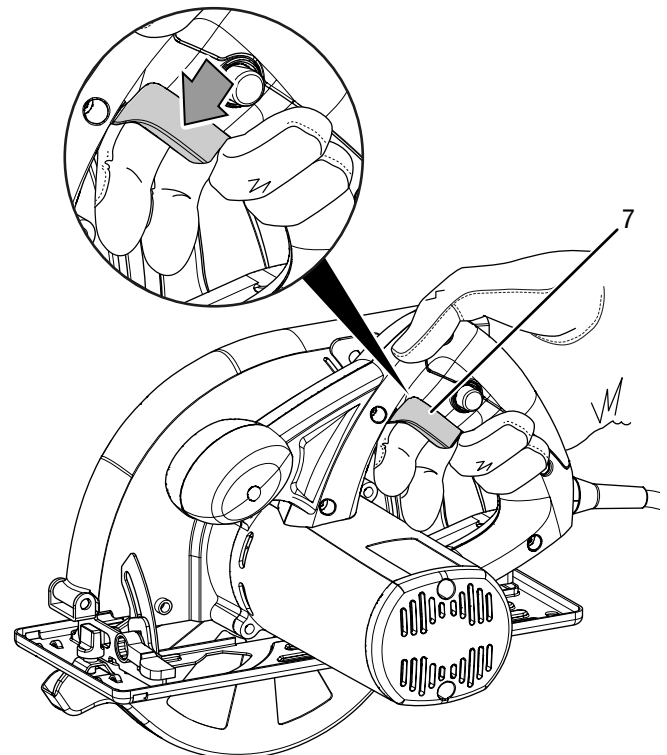


7. Drücken Sie den Ein-/Ausschalter (7) und halten Sie diesen während des Betriebs gedrückt.
 - ⇒ Das Gerät arbeitet mit den vorher gewählten Einstellungen.

8. Warten Sie kurz, bis der Motor die volle Geschwindigkeit erreicht hat.
9. Führen Sie das Gerät an das Werkstück heran.
10. Bewegen Sie das Gerät mit leichtem Vorschub in Richtung der Schnittlinie.
 - ⇒ Die untere Schutzhaube öffnet sich beim Vorschub automatisch. Öffnen Sie die untere Schutzhaube **nicht** mit der Hand, es besteht Verletzungsgefahr!



11. Lassen Sie den Ein-/Ausschalter (7) nach Abschluss des Sägevorgangs wieder los, um das Gerät anzuhalten.



Staubabsaugung anschließen

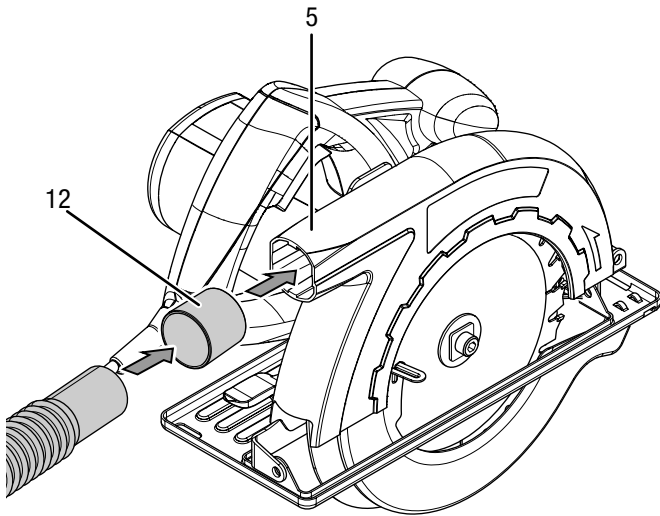
Sie können einen Staubsauger an das Gerät anschließen. Der im Lieferumfang enthaltene Adapter ermöglicht den Anschluss von kleineren Rohrdurchmessern.



Vorsicht

Verwenden Sie beim Absaugen von gesundheitsschädlichen oder giftigen Werkstoffen immer einen Spezialstaubsauger.

1. Schließen Sie bei Bedarf den Adapter (12) an den Spanauswurf (5) an.
2. Schließen Sie einen geeigneten Staubsauger (z. B. Industriestaubsauger) an den Spanauswurf (5) an.



Staubsack anschließen (optional)

Bei kleineren Arbeiten können Sie optional einen Staubsack anschließen.

1. Stecken Sie einen geeigneten Staub- bzw. Spänesack fest in den Spanauswurf (5).
2. Entleeren Sie den Staubsack rechtzeitig, damit die Staubaufnahme optimal erhalten bleibt und eine ausreichende Menge an Staub und Spänen aufgenommen werden kann.

Außerbetriebnahme



Warnung vor elektrischer Spannung

Berühren Sie den Netzstecker nicht mit feuchten oder nassen Händen.

- Schalten Sie das Gerät aus.
- Ziehen Sie das Netzkabel aus der Netzsteckdose, indem Sie es am Netzstecker anfassen.
- Lassen Sie das Gerät ggf. abkühlen.
- Reinigen Sie das Gerät gemäß dem Kapitel Wartung.
- Lagern Sie das Gerät gemäß dem Kapitel Lagerung.

Nachbestellbares Zubehör



Warnung

Benutzen Sie nur Zubehör und Zusatzgeräte, die in der Bedienungsanleitung angegeben sind.

Der Gebrauch anderer als in der Bedienungsanleitung empfohlener Einsatzwerkzeuge oder anderen Zubehörs kann eine Verletzungsgefahr bedeuten.

Fehler und Störungen

Das Gerät wurde während der Produktion mehrfach auf einwandfreie Funktion geprüft. Sollten dennoch Funktionsstörungen auftreten, so überprüfen Sie das Gerät nach folgender Auflistung.

Tätigkeiten zur Fehler- und Störungsbehebung, die das Öffnen des Gehäuses erfordern, dürfen nur von einem autorisierten Elektrofachbetrieb oder von Trotec durchgeführt werden.

Beim ersten Gebrauch treten leichter Rauch oder Geruch auf:

- Hierbei handelt es sich nicht um einen Fehler oder eine Störung. Nach kurzer Laufzeit verschwinden die Merkmale.

Das Gerät läuft nicht an:

- Überprüfen Sie den Netzanschluss.
- Überprüfen Sie Netzkabel und Netzstecker auf Beschädigungen.
- Überprüfen Sie die bauseitige Netzabsicherung.



Info

Warten Sie mindestens 10 Minuten, bevor Sie das Gerät wieder einschalten.

Das Sägeblatt wackelt:

- Prüfen Sie das Sägeblatt auf festen Sitz.
- Überprüfen Sie den Flansch und die Flanschnutter auf festen Sitz. Verwenden Sie keine Flansche oder Flanschnuttern, deren Bohrung größer oder kleiner ist als diejenige des Sägeblattes.

Das Sägeblatt dringt nicht problemlos in das zu bearbeitende Material ein bzw. die Sägeleistung ist zu gering:

- Wenn das Sägeblatt abgenutzt ist, tauschen Sie es gegen ein neues aus.
- Prüfen Sie, ob das gewählte Sägeblatt für das zu bearbeitende Material geeignet ist.

Die Schnittleistung lässt nach:

- Überprüfen Sie, ob das Sägeblatt für die Tätigkeit geeignet ist.
- Halten Sie das Sägeblatt sauber. Tauschen Sie ggf. abgenutzte oder beschädigte Sägeblätter aus.
- Harz- oder Leimreste können die Schnittqualität beeinträchtigen.
- Halten Sie die Lüftungsschlitze frei, um ein Überhitzen des Motors zu vermeiden.

Die untere Schutzhaube lässt sich nicht öffnen bzw. blockiert:

- Überprüfen Sie, ob sich ggf. Materialreste abgesetzt haben, und entfernen Sie diese. Die untere Schutzhaube muss sich immer frei öffnen und schließen lassen.

Das Gerät wird heiß:

- Prüfen Sie, ob das gewählte Sägeblatt für die durchzuführende Tätigkeit geeignet ist.
- Halten Sie die Lüftungsschlitze frei, um ein Überhitzen des Motors zu vermeiden.

Hinweis

Warten Sie mindestens 3 Minuten nach allen Wartungs- und Reparaturarbeiten. Schalten Sie erst dann das Gerät wieder ein.

Ihr Gerät funktioniert nach den Überprüfungen nicht einwandfrei?

Kontaktieren Sie den Kundenservice. Ggf. bringen Sie das Gerät zur Reparatur zu einem autorisierten Elektrofachbetrieb oder zu Trotec.

Wartung

Tätigkeiten vor Wartungsbeginn



Warnung vor elektrischer Spannung

Berühren Sie den Netzstecker nicht mit feuchten oder nassen Händen.

- Schalten Sie das Gerät aus.
- Ziehen Sie das Netzkabel aus der Netzsteckdose, indem Sie es am Netzstecker anfassen.
- Lassen Sie das Gerät vollständig abkühlen.



Warnung vor elektrischer Spannung

Wartungstätigkeiten, die das Öffnen des Gehäuses erfordern, dürfen nur von autorisierten Fachbetrieben oder von Trotec durchgeführt werden.

Hinweise zur Wartung

Im Maschineninneren befinden sich keine vom Benutzer zu wartenden oder zu schmierenden Teile.

Reinigung

Das Gerät sollte vor und nach jedem Gebrauch gereinigt werden.

Hinweis

Das Gerät muss nach der Reinigung nicht geschmiert werden.



Warnung vor elektrischer Spannung

Es besteht Kurzschlussgefahr durch in das Gehäuse eindringende Flüssigkeiten!

Tauchen Sie das Gerät und das Zubehör nicht unter Wasser. Achten Sie darauf, dass kein Wasser oder andere Flüssigkeiten in das Gehäuse gelangen.

- Reinigen Sie das Gerät mit einem angefeuchteten, weichen, fusselfreien Tuch. Achten Sie darauf, dass keine Feuchtigkeit in das Gehäuse eindringt. Achten Sie darauf, dass keine Feuchtigkeit mit elektrischen Bauteilen in Kontakt kommen kann. Verwenden Sie keine aggressiven Reinigungsmittel, wie z. B. Reinigungssprays, Lösungsmittel, alkoholhaltige Reiniger oder Scheuermittel zum Befeuchten des Tuches.
- Trocknen Sie das Gerät mit einem weichen, fusselfreien Tuch.
- Reinigen Sie die Sägeblätter unmittelbar nach dem Gebrauch, um diese von Harz- oder Leimresten frei zu halten.
- Halten Sie die Belüftungsöffnungen frei von Staubablagerungen, um ein Überhitzen des Motors zu vermeiden.
- Nicht beschichtete Sägeblätter können durch eine dünne Schicht säurefreies Öl vor Korrosionsansatz geschützt werden. Entfernen Sie vor dem Sägen das Öl wieder, damit keine Rückstände auf das Holz gelangen.

Untere Schutzhaube reinigen

Die untere Schutzhaube sollte vor und nach jedem Betrieb gereinigt werden. Die untere Schutzhaube muss sich immer frei öffnen und schließen lassen und darf nicht durch Materialreste o. Ä. blockiert werden.

- Entfernen Sie Staub und Späne durch Ausblasen mit Druckluft oder mit einem Pinsel.

Entsorgung



Das Symbol des durchgestrichenen Mülleimers auf einem Elektro- oder Elektronik-Altgerät besagt, dass dieses am Ende seiner Lebensdauer nicht im Hausmüll entsorgt werden darf. Zur kostenfreien Rückgabe stehen in Ihrer Nähe Sammelstellen für Elektro- und Elektronik-Altgeräte zur Verfügung. Die Adressen erhalten Sie von Ihrer Stadt- bzw. Kommunalverwaltung. Sie können sich auch auf unserer Webseite www.trotec24.com über weitere, von uns geschaffene Rückgabemöglichkeiten informieren.

Durch die getrennte Sammlung von Elektro- und Elektronik-Altgeräten soll die Wiederverwendung, die stoffliche Verwertung bzw. andere Formen der Verwertung von Altgeräten ermöglicht sowie negative Folgen bei der Entsorgung der in den Geräten möglicherweise enthaltenen gefährlichen Stoffe auf die Umwelt und die menschliche Gesundheit vermieden werden.

Konformitätserklärung



EU-Konformitätserklärung

Im Sinne der EU-Maschinenrichtlinie 2006/42/EG, Anhang I

Wir, erklären in alleiniger Verantwortung, dass das folgende Gerät

Produktmodell / Produkt:	PCSS 10-1200
Baujahr:	2017
Produkt-, Chargen- Typen- oder Seriennummer:	Handkreissäge
entwickelt, konstruiert und gefertigt wurde in Übereinstimmung mit den Anforderungen der Europäischen Richtlinien:	2006/42/EG 2011/65/EU 2014/30/EU

Der oben beschriebene Gegenstand der Erklärung erfüllt die einschlägigen Harmonisierungsrechtsvorschriften der Union.

Die Beurteilung stützt sich auf folgende angewandte harmonisierte Normen:	EN 60745-1:2009/A11:2010 EN 60745-2-5:2010 EN 55014-1:2006/A2:2011 EN 55014-2:2015 EN 61000-3-2:2014 EN 61000-3-3:2013
--	---

Sonstige angewandte technische Normen
und Spezifikationen:

Hersteller / Name des Bevollmächtigten der technischen Unterlagen:	Trotec GmbH & Co. KG Grebbeener Straße 7 D-52525 Heinsberg Telefon: +49 2452 962-400 Fax: +49 2452 962-200 E-Mail: info@trotec.de
---	--

Ort und Datum der Ausstellung:	Heinsberg, 19.01.2018
--------------------------------	-----------------------



Detlef von der Lieck, Geschäftsführer

Trotec GmbH & Co. KG

Grebener Str. 7
D-52525 Heinsberg

☎ +49 2452 962-400

☎ +49 2452 962-200

✉ info@trotec.com
www.trotec.com