

NL

VERTALING VAN DE
OORSPRONKELIJKE
GEBRUIKSAANWIJZING
GRAFEERAPPARAAT



Inhoudsopgave

Aanwijzingen bij de gebruikshandleiding 2

Veiligheid 2

Informatie over het apparaat 6

Transport en opslag 7

Inbedrijfstelling 8

Bediening 10

Defecten en storingen 10

Onderhoud 11

Technische bijlagen 12

Recycling 14

Conformiteitsverklaring 14

Aanwijzingen bij de gebruikshandleiding

Symbolen

-  **Waarschuwing voor elektrische spanning**
Dit symbool wijst op gevaren voor het leven en de gezondheid van personen door elektrische spanning.
-  **Waarschuwing voor explosieve stoffen**
Dit symbool wijst op gevaren voor het leven en de gezondheid van personen door explosiegevaarlijke stoffen.
-  **Waarschuwing voor puntig voorwerp**
Dit symbool wijst op gevaren voor het leven en de gezondheid van personen door puntige voorwerpen.
-  **Waarschuwing**
Dit signaalwoord wijst op een gevaar met een middelmatige risicograad, dat indien niet vermeden de dood of zwaar letsel tot gevolg kan hebben.
-  **Voorzichtig**
Dit signaalwoord wijst op een gevaar met een lage risicograad, dat indien niet vermeden gering of matig letsel tot gevolg kan hebben.
- Let op**
Dit signaalwoord wijst op belangrijke informatie (bijv. materiële schade), maar niet op gevaren.



Info
Aanwijzingen met dit symbool helpen u bij het snel en veilig uitvoeren van uw werkzaamheden.



Handleiding opvolgen
Aanwijzingen met dit symbool wijzen u erop dat de gebruiksaanwijzing moet worden opgevolgd.



Gehoorbescherming dragen
Aanwijzingen met dit symbool wijzen u erop dat de gehoorbescherming moet worden gebruikt.

De actuele versie van de gebruiksaanwijzing en de EU-conformiteitsverklaring, kunt u downloaden via de volgende link:




PEGS 10-230V



<https://hub.trotec.com/?id=43698>

Veiligheid

Algemene veiligheidsaanwijzingen voor elektrische gereedschappen

-  **Waarschuwing**
Lees alle veiligheidsinstructies, aanwijzingen, illustraties en technische gegevens van dit elektrisch gereedschap.
Het niet opvolgen van de onderstaande aanwijzingen kan een elektrische schok, brand en/of zwaar letsel veroorzaken.
Bewaar alle veiligheidsinstructies en aanwijzingen voor later gebruik.

Het in de veiligheidsinstructies gebruikte begrip *Elektrisch gereedschap* heeft betrekking op via het spanningsnet gevoed elektrisch gereedschap (met netsnoer) of op accugevoed elektrisch gereedschap (zonder netsnoer).

 **Algemene veiligheidsinstructies voor elektrisch gereedschap – Veiligheid op de werkplek**

- **Houd uw werkomgeving schoon en goed verlicht.**
Rommelige of slecht verlichte werkomgevingen kunnen leiden tot ongevallen.
- **Werk met het elektrisch gereedschap niet in zones met explosiegevaar, waar zich brandbare vloeistoffen, gassen of stoffen bevinden.** Elektrisch gereedschap veroorzaakt vonken, waardoor stof of dampen kunnen ontsteken.

- **Houd kinderen en andere personen uit de buurt tijdens het gebruik van het elektrisch gereedschap.** Bij afleiding kunt u de controle over het elektrisch gereedschap verliezen.



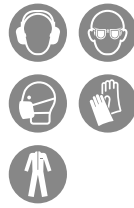
Algemene veiligheidsinstructies voor elektrisch gereedschap – Elektrische veiligheid

- **De aansluitstekker van het elektrisch gereedschap moet passen in de contactdoos. De stekker mag op geen enkele wijze worden gewijzigd. Gebruik geen adapterstekker in combinatie met elektrisch gereedschap met randaarde.** Ongewijzigde stekkers en geschikte contactdozen verminderen het risico op een elektrische schok.
- **Vermijd lichamelijk contact met geaarde oppervlakken, zoals buizen, verwarmingen, fornuizen en koelkasten.** Er is een verhoogd risico door een elektrische schok als uw lichaam geaard is.
- **Houd elektrisch gereedschap uit de buurt van regen of nattigheid.** Het binnendringen van water in elektrisch gereedschap verhoogt de kans op een elektrische schok.
- **Gebruik de kabel niet verkeerd, voor het dragen of ophangen van het elektrisch gereedschap of om de stekker uit de contactdoos te trekken. Houd de aansluitkabel uit de buurt van hitte, olie, scherpe randen of bewegende onderdelen.** Beschadigde of verwarde aansluitkabels verhogen het risico op een elektrische schok.
- **Werk u met een elektrisch gereedschap in de buitenlucht, gebruik dan alleen verlengkabels die ook geschikt zijn voor gebruik buiten.** Het gebruik van een voor gebruik buiten geschikte verlengkabel vermindert het risico op een elektrische schok.
- **Is het gebruik van het elektrisch gereedschap in een vochtige omgeving onvermijdbaar, gebruik dan een aardlekschakelaar.** Het gebruik van een aardlekschakelaar vermindert het risico op een elektrische schok.



Algemene veiligheidsinstructies voor elektrisch gereedschap – Veiligheid van personen

- **Wees voorzichtig, let goed op wat u doet en werk verstandig met elektrisch gereedschap. Gebruik geen elektrisch gereedschap als u moe bent of onder invloed bent van drugs, alcohol of medicijnen.** Een moment van onoplettendheid bij het gebruik van het elektrisch gereedschap kan leiden tot ernstig letsel.



Draag persoonlijke beschermingsmiddelen en altijd een veiligheidsbril. Het dragen van persoonlijke beschermingsmiddelen, zoals stofmasker, slipvaste veiligheidsschoenen, veiligheidshelm of gehoorbescherming, afhankelijk van type en gebruik van het elektrisch gereedschap, vermindert het risico op letsel.

- **Voorkom onbedoeld in gebruik nemen. Zorg dat het elektrisch gereedschap is uitgeschakeld, voordat u het op de stroomvoorziening en / of accu aansluit, het oppakt of draagt.** Heeft u bij het dragen van het elektrisch gereedschap uw vinger op de schakelaar of sluit u ingeschakeld elektrisch gereedschap aan op de stroomvoorziening, dan kunnen er ongelukken ontstaan.
- **Verwijder instelgereedschappen of moersleutels voordat u het elektrisch gereedschap inschakelt.** Als gereedschap of een sleutel zich in een draaiend onderdeel van het elektrisch gereedschap bevindt, kan dit tot letsel leiden.
- **Vermijd een abnormale lichaamshouding. Zorg altijd voor een stabiele stand en houd altijd uw evenwicht.** Hierdoor kunt u het elektrisch gereedschap bij onverwachte situaties beter onder controle houden.
- **Draag geschikte kleding. Draag geen wijde kleding of sieraden. Houd haren en kleding uit de buurt van bewegende onderdelen.** Losvallende kleding, sieraden of lang haar kunnen worden gegrepen door bewegende onderdelen.
- **Indien er stofafzuig- en -opvanginrichtingen kunnen worden gemonteerd, moeten deze worden aangesloten en correct worden gebruikt.** Het gebruik van een stofafzuiging kan gevaren door stof verminderen.
- **Waant u zich niet onterecht veilig en negeer de veiligheidsregels voor elektrisch gereedschap niet, zelfs als u na veelvuldig gebruik vertrouwd bent met het elektrisch gereedschap.** Achteloos handelen kan in een fractie van een seconde leiden tot ernstig letsel.



Algemene veiligheidsinstructies voor elektrisch gereedschap – Gebruik en behandeling van het elektrisch gereedschap

- **Overbelast het elektrisch gereedschap niet. Gebruik het juiste elektrisch gereedschap voor uw werkzaamheden.** Met het juiste elektrisch gereedschap werkt u beter en veiliger binnen het opgegeven prestatiebereik.
- **Gebruik geen elektrisch gereedschap waarvan de schakelaar defect is.** Elektrisch gereedschap dat niet kan worden in- of uitgeschakeld, is gevaarlijk en moet worden gerepareerd.

- **Haal de stekker uit de contactdoos en / of verwijder een verwijderbare accu, voordat u instellingen uitvoert aan het apparaat, inzetstukken wisselt of het elektrisch gereedschap weglegt.** Deze voorzorgsmaatregel voorkomt het onbedoeld starten van het elektrisch gereedschap.
- **Bewaars ongebruikt elektrisch gereedschap buiten het bereik van kinderen. Laat het elektrisch gereedschap niet gebruiken door personen die hier niet vertrouwd mee zijn of deze aanwijzingen niet hebben gelezen.** Elektrisch gereedschap is gevaarlijk als het wordt gebruikt door onervaren personen.
- **Verzorg elektrisch gereedschap en inzetstukken zorgvuldig. Controleer of bewegende onderdelen probleemloos werken en niet klemmen of onderdelen zijn gebroken of zo beschadigd, dat de werking van het elektrisch gereedschap nadelig wordt beïnvloed. Laat beschadigde onderdelen vóór gebruik van het elektrisch gereedschap repareren.** Veel ongelukken worden veroorzaakt door slecht onderhouden elektrisch gereedschap.
- **Houd snijgereedschappen scherp en schoon.** Zorgvuldig verzorgde snijgereedschappen met scherpe snijkanten, raken minder snel bekneld en zijn eenvoudiger te hanteren.
- **Gebruik elektrisch gereedschap, inzetstukken, hulpgereedschappen etc. volgens deze aanwijzingen. Houd hierbij rekening met de werkomstandigheden en de uit te voeren werkzaamheden.** Het gebruik van elektrisch gereedschap voor andere dan de bedoelde toepassingen kan tot gevaarlijke situaties leiden.
- **Houd grepen en greepvlakken droog, schoon en vrij van olie en vet.** Glibberige grepen en greepvlakken maken een veilige bediening en beheersing van het elektrisch gereedschap in onverwachte situaties onmogelijk.



Algemene veiligheidsinstructies voor elektrisch gereedschap - Service

- **Laat uw elektrisch gereedschap alleen door gekwalificeerd vakpersoneel en alleen met originele reserveonderdelen repareren.** Zo wordt gewaarborgd dat de veiligheid van het elektrisch gereedschap behouden blijft.



Apparaatspecifieke veiligheidsinstructies voor graveerapparaten

- **Het apparaat is niet ontworpen voor continubedrijf.** Een te lange bedrijfsduur kan leiden tot oververhitting. Gebruik apparaat binnen een periode van 10 minuten maximaal 2 minuten in continubedrijf. Laat het apparaat gedurende de resterende tijd afkoelen.

Bedoeld gebruik

Het apparaat PEGS 10-230V is voor het graveren of versieren van verschillende materialen, zoals: metaal, kunststof, glas, keramiek, hout en leer bedoeld.

Wij raden u aan, het elektrisch gereedschap te gebruiken met originele accessoires van Trotec.

Voorspelbaar verkeerd gebruik

Het apparaat is niet geschikt voor het graveren van elektronische media, zoals CD's, DVD's, etc. Deze kunnen bij het graveren worden beschadigd.

Het apparaat is niet bedoeld voor continubedrijf.

Elk ander gebruik dan in hoofdstuk bedoeld gebruik is beschreven, geldt als logisch voorspelbaar verkeerd gebruik.

Persoonlijke kwalificaties

Personen die dit apparaat gebruiken moeten:

- de gebruiksaanwijzing, vooral het hoofdstuk veiligheid hebben gelezen en begrepen.

Persoonlijke beschermingsuitrusting



Draag gehoorbescherming.

Het inwerken van geluid kan zorgen voor gehoorverlies.



Draag een veiligheidsbril.

U beschermt hiermee uw ogen tegen afsplinterende, vallende en rondvliegende brokstukken, die letsel kunnen veroorzaken.



Draag een gezichtsmasker.

U beschermt uzelf zo tegen het inademen van stof dat schadelijk is voor de gezondheid en dat kan ontstaan bij het bewerken van werkstukken.



Draag veiligheidshandschoenen.

U beschermt hiermee uw handen tegen verbranding, kneuzingen en schaafwonden.

Restgevaaren



Waarschuwing voor elektrische spanning

Elektrische schok door onvoldoende isolatie. Controleer het apparaat voor elk gebruik op beschadigingen en een probleemloze werking. Bij het vaststellen van beschadigingen, het apparaat niet meer gebruiken. Gebruik het apparaat niet, als het apparaat of uw handen vochtig of nat zijn!



Waarschuwing voor elektrische spanning

Werkzaamheden aan elektrische onderdelen mogen alleen door een geautoriseerd gespecialiseerd bedrijf worden uitgevoerd!



Waarschuwing voor elektrische spanning

Trek voor alle werkzaamheden aan het apparaat de netstekker uit het stopcontact! De netstekker van het netsnoer uit het stopcontact trekken door de stekker vast te pakken.



Waarschuwing voor elektrische spanning

Er bestaat kortsluitgevaar door in de behuizing binnendringende vloeistoffen! Dompel het apparaat en de accessoires niet onder in water. Zorg dat geen water of andere vloeistoffen in de behuizing komen.



Waarschuwing voor hete oppervlakken



Het werktgereedschap kan na het gebruik nog heet zijn. Er bestaat verbrandingsgevaar bij het aanraken van het werktgereedschap. Raak het werktgereedschap niet aan met blote handen! Draag veiligheidshandschoenen!



Waarschuwing voor puntig voorwerp



Delen van het zaagblad zijn scherp. Er bestaat letselgevaar bij onvoorzichtige hantering. Draag veiligheidshandschoenen!



Waarschuwing



Giftige stoffen!



De door het bewerken ontstane schadelijke / giftige stoffen, vormen een gevaar voor de gezondheid voor de bediener of personen in de buurt. Draag een veiligheidsbril en een stofmasker!



Waarschuwing

Bewerk geen asbesthoudend materiaal. Asbest is kankerverwekkend.



Waarschuwing

Van dit apparaat kunnen gevaren uitgaan als het ondeskundig of niet volgens het bedoeld gebruik wordt gebruikt door niet geïnstrueerde personen! Zorg dat wordt voldaan aan de persoonlijke kwalificaties!



Waarschuwing

Het apparaat is geen speelgoed en hoort niet in kinderhanden.



Waarschuwing

Verstikkingsgevaar! Laat het verpakkingsmateriaal niet achteloos rondslingeren. Voor kinderen kan dit gevaarlijk speelgoed zijn.



Voorzichtig

Trillingen kunnen schadelijk zijn voor de gezondheid, als het apparaat gedurende een lange periode onafgebroken wordt gebruikt of niet correct wordt gehanteerd en onderhouden.



Voorzichtig

Houd voldoende afstand van warmtebronnen.

Let op

Het apparaat kan beschadigd raken als het niet correct wordt opgeslagen of getransporteerd. De informatie m.b.t. het transport en de opslag van het apparaat opvolgen.

Let op

Het apparaat is niet geschikt voor continu gebruik. Gebruik het apparaat binnen een periode van 10 minuten maximaal 2 minuten in continubedrijf, het apparaat de resterende tijd laten afkoelen. Mocht het apparaat desondanks oververhit raken, het apparaat uitschakelen en de stekker van het netsnoer uit het stopcontact verwijderen. Laat het apparaat voldoende afkoelen, voordat u het weer inschakelt.

Gedrag bij noodgevallen

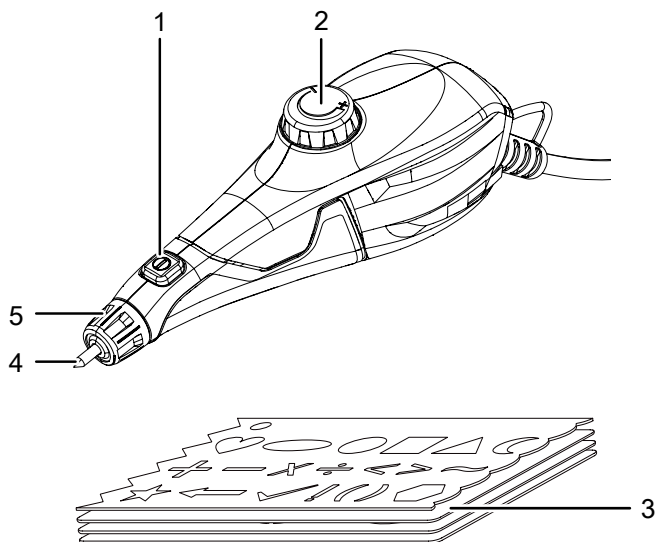
1. Schakel het apparaat uit.
2. Bij noodgevallen het apparaat scheiden van de netvoeding: De netstekker van het aansluitkabel uit het stopcontact verwijderen door de stekker vast te pakken.
3. Sluit een defect apparaat niet opnieuw aan op de netaansluiting.

Informatie over het apparaat

Beschrijving van het apparaat

Het apparaat is zeer geschikt voor nauwkeurig graveren of versieren van verschillende materialen, zoals: metaal, kunststof, glas, keramiek, hout of leer. Verder heeft het apparaat een ergonomische greep, evenals een stelwiel voor het aanpassen van de graveerdiepte.

Overzicht van het apparaat



Nr.	Aanduiding
1	Aan- / uit-schakelaar
2	Stelwiel slagdieptevoorkeuze
3	Graveersjablonen
4	Graveerpunten
5	Graveerpuntvergrendeling

Leveromvang

- 1 x apparaat PEGS 10-230V
- 4 x graveersjablonen
- 1 x handleiding

Technische gegevens

Parameter	Waarde
Model	PEGS 10-230V
Netaansluiting	~ 230 V / 50 Hz
Nominale stroom	0,15 A
Onbelast toerental	6000 min ⁻¹
Bedrijfsmodus	S3 20 % 10 min*
Slagdiepte max.	4 mm
Kabellengte	2 m
Beschermingsklasse	II / □
Gewicht	370 g
Trillingsinformatie volgens EN 60745	
Trillingsemisiewaarde a _h	1,47 m/s ²
Onzekerheid K	1,5 m/s ²
Geluidswaarden volgens EN 60745	
Geluidsdruk niveau L _{pA}	76,7 dB(A)
Geluidsvermogen niveau L _{WA}	87,7 dB(A)
Onzekerheid K	3 dB
* Bedrijfsmodus S3 20 % 10 min: Dit apparaat is ontworpen voor niet-continubedrijf. Dit betekent dat gedurende een periode van 10 min de max. inschakelduur 20 % (2 min) mag zijn.	



Draag gehoorbescherming.

Het inwerken van geluid kan zorgen voor gehoorverlies.

Opmerkingen m.b.t. de geluids- en trilingsinformatie:

- Het in deze handleiding opgegeven trilingsniveau is gemeten met een in EN 60745 genormeerd meetproces en kan worden gebruikt voor vergelijking van apparaten. De opgegeven trillingsemisiewaarde kan ook voor een algemene inschatting van de blootstelling worden gebruikt.



Voorzichtig

- Trillingen kunnen schadelijk zijn voor de gezondheid, als het apparaat gedurende een lange periode onafgebroken wordt gebruikt of niet correct wordt gehanteerd en onderhouden.
- Het trilingsniveau zal zich op basis van het gebruik van het elektrisch gereedschap wijzigen en kan in sommige gevallen afwijken van de in deze handleiding opgegeven waarde. De trillingsbelasting kan worden onderschat, als het elektrisch gereedschap regelmatig op een dergelijke wijze wordt gebruikt. Voor een nauwkeurige inschatting van de trillingsbelasting gedurende een bepaalde gebruikperiode, moet ook rekening worden gehouden met de perioden dat het apparaat is uitgeschakeld of weliswaar loopt, maar niet werkelijk wordt gebruikt. Dit kan de trillingsbelasting gedurende de totale werktijd aanzienlijk verminderen.

Transport en opslag

Let op

Het apparaat kan beschadigd raken als het niet correct wordt opgeslagen of getransporteerd.

De informatie m.b.t. het transport en de opslag van het apparaat opvolgen.

Transport

Vóór elk transport de volgende instructies opvolgen:

- Schakel het apparaat uit.
- De stekker van het netsnoer uit het stopcontact trekken door de stekker vast te pakken.
- Laat het apparaat afkoelen.

Opslag

Vóór elke opslag de volgende aanwijzingen opvolgen:

- Schakel het apparaat uit.
- De stekker van het netsnoer uit het stopcontact trekken door de stekker vast te pakken.
- Laat het apparaat afkoelen.
- Reinig het apparaat, zoals in het hoofdstuk onderhoud is beschreven.

Houd bij het niet gebruiken van het apparaat rekening met de volgende opslagcondities:

- droog en tegen vocht en hitte beschermd
- omgevingstemperatuur onder 45 °C
- op een plaats die beschermd is tegen stof en direct zonlicht

Inbedrijfstelling

Apparaat uitpakken

- Verwijder het apparaat en de accessoires uit de verpakking.



Waarschuwing voor elektrische spanning

Elektrische schok door onvoldoende isolatie. Controleer het apparaat voor elk gebruik op beschadigingen en een probleemloze werking. Bij het vaststellen van beschadigingen, het apparaat niet meer gebruiken.

Gebruik het apparaat niet, als het apparaat of uw handen vochtig of nat zijn!

- Controleer de inhoud op volledigheid en let op beschadigingen.



Waarschuwing

Verstikkingsgevaar!

Laat het verpakkingsmateriaal niet achteloos rondslingeren. Voor kinderen kan dit gevaarlijk speelgoed zijn.

- Het gebruikte verpakkingsmateriaal recycleren volgens de nationale wetgeving.

Graveerpunt vervangen

De graveerpunt moeten worden vervangen, zodra deze is versleten en niet meer de gewenste graveerresultaten levert.



Waarschuwing voor elektrische spanning

Trek voor alle werkzaamheden aan het apparaat de netstekker uit het stopcontact!

De netstekker van het netsnoer uit het stopcontact trekken door de stekker vast te pakken.



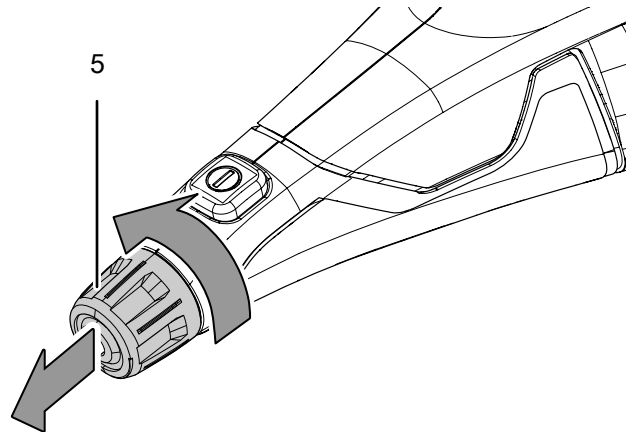
Waarschuwing voor hete oppervlakken

Het werktgereedschap kan na het gebruik nog heet zijn. Er bestaat verbrandingsgevaar bij het aanraken van het werktgereedschap.

Raak het werktgereedschap niet aan met blote handen! Draag veiligheidshandschoenen!

- ✓ Zorg dat een ongebruikte graveerpunt klaarligt

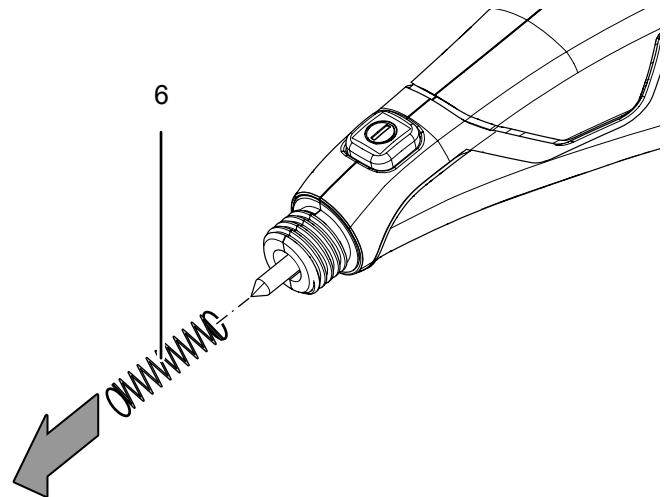
1. De graveerpuntvergrendeling (5) linksom draaien en verwijder deze.



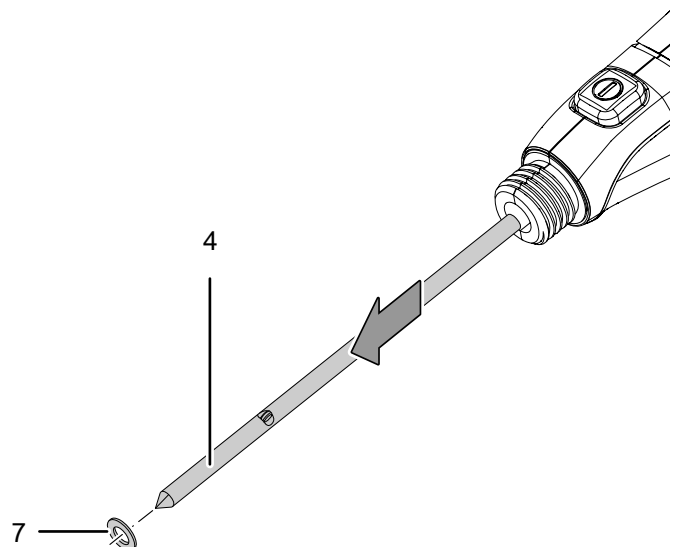
Let op

Achter de graveerpuntvergrendeling (5) bevindt zich een veer (6), deze staat onder mechanische spanning! Zorg dat de veer niet wegspringt.

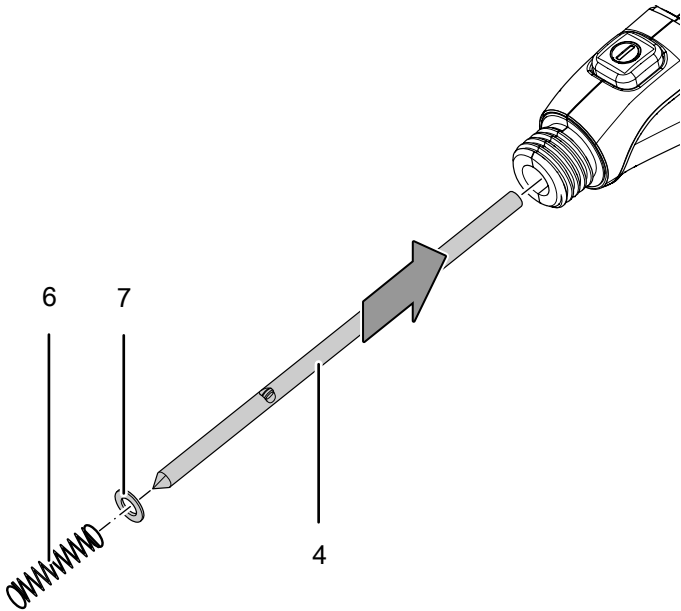
2. Verwijder de veer (6) van de graveerpunt (4).



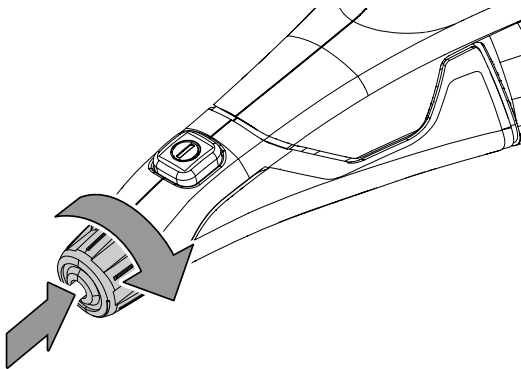
3. Trek de graveerpunt (4) voorzichtig uit het apparaat.



4. Verwijder de onderlegging (7) van de graveerpunt.
5. Plaats de een onderlegging (7) op een nieuwe graveerpunt (4)
6. Schuif de nieuwe graveerpunt (4) voorzichtig in het apparaat.
7. De veer (6) plaatsen door deze op de graveerpunt (4) te schuiven



8. Plaats de graveerpuntvergrendeling (5) en deze rechtsom weer vastschroeven.



Netsnoer aansluiten

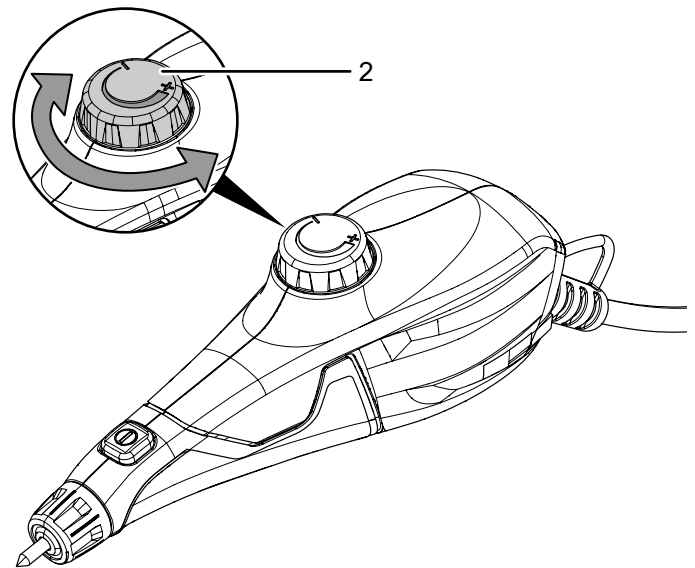
1. Steek de netstekker in een volgens de voorschriften gezekerd stopcontact.

Slagdieptevorkeuze

Via het stelwiel (2) voor de slagdieptevorkeuze wordt de indringingsdiepte en dus de graveerdiepte geregeld. Deze is niet bedoeld als uit-schakelaar. De noodzakelijke slagdiepte is afhankelijk van het materiaal en de werkomstandigheden en kan worden bepaald door een eenvoudige praktijktest. Gebruik hierbij bij voorkeur overtollige materiaalresten. Als vuistregel kan doorgaans de laagste instelling worden gekozen. Zo wordt een graving bereikt, die meestal diep genoeg is.

U kunt de voorgeselecteerde slagdiepte op ieder moment wijzigen.

1. Draai het stelwiel (2) in de richting + resp. -, om de slagdiepte te vergroten, resp. verkleinen



Let op

Het stelwiel (2) heeft on de richting + geen aanslagpunt. Zorg bij het instellen van de slagdiepte dat u het stelwiel (2) niet te ver in de richting + draait. Anders bestaat het gevaar dat u het stelwiel (2) van het product schroeft.

Bediening

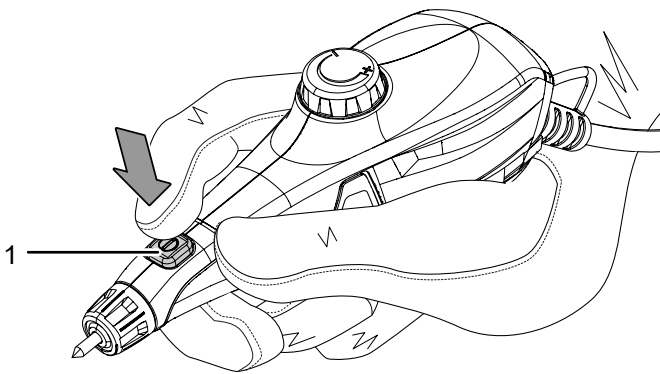
Tips en instructies voor de omgang met het graveerapparaat

- Houd het apparaat tijdens het graveren iets onder een hoek, net zoals u een pen vasthoudt. Uw arm moet hierbij op de tafel liggen.
- De graveerpunt (4) met een lichte aandrukkracht over het werkstuk bewegen.
- De bewegingssnelheid bij voorkeur oefenen op overtollig materiaal.

Apparaat in- en uitschakelen

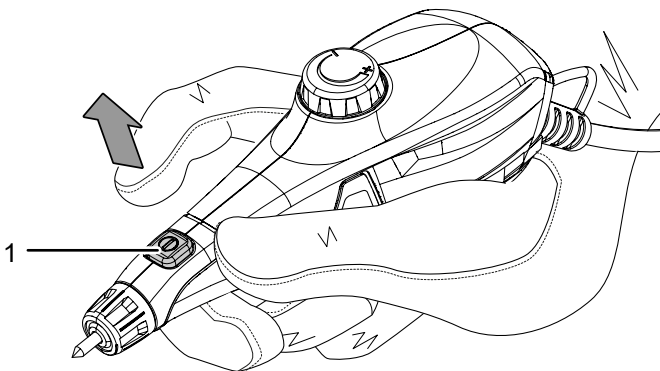
Draag bij werkzaamheden met het apparaat uw persoonlijke beschermingsuitrusting.

1. Controleer of de ingestelde slagdiepte geschikt is voor de geplande werkzaamheden.
2. De aan-/uit-schakelaar (1) indrukken en tijdens gebruik ingedrukt houden.



⇒ Het apparaat werkt met de eerder gekozen instellingen.

3. Laat de aan-/uit-schakelaar (1) weer los, om het apparaat te stoppen.



Buiten gebruik stellen



Waarschuwing voor elektrische spanning

Raak de netstekker niet aan met vochtige of natte handen.

- Schakel het apparaat uit.
- De stekker van het netsnoer uit het stopcontact trekken door de stekker vast te pakken.
- Laat het apparaat evt. afkoelen.
- Reinig het apparaat volgens het hoofdstuk onderhoud.
- Het apparaat opslaan volgens het hoofdstuk opslag.

Defecten en storingen

Het apparaat is tijdens de productie meerdere keren op een goede werking getest. Mochten er desondanks storingen ontstaan, controleer het apparaat dan op basis van de volgende lijst.

Werkzaamheden voor het verhelpen van fouten en storingen, waarvoor de behuizing moet worden geopend, mogen alleen door een geautoriseerd elektrotechnische vakbedrijf of door Trotec worden uitgevoerd.

Bij het eerste gebruik ontstaat lichte rook of geurvorming:

- Hierbij gaat het niet om een fout of een storing. Na kort draaien verdwijnen deze verschijnselen.

Het apparaat start niet:

- Controleer de netaansluiting.
- Controleer het netsnoer en de netstekker op beschadigingen. Constataert u beschadigingen, probeer dan niet het apparaat weer in gebruik te nemen. Om gevaren te voorkomen, elke reparatie achterwege laten. Stuur het apparaat voor het vervangen van het netsnoer en de netstekker naar een elektrotechnische vakbedrijf of naar Trotec.
- Controleer de afzekering van de gebouwinstallatie.



Info

Wacht minimaal 10 minuten, voordat u het apparaat weer inschakelt.

Het apparaat wordt heet:

Let op

Het apparaat is niet geschikt voor continu gebruik. Gebruik het apparaat binnen een periode van 10 minuten maximaal 2 minuten in continubedrijf, het apparaat de resterende tijd laten afkoelen. Mocht het apparaat desondanks oververhit raken, het apparaat uitschakelen en de stekker van het netsnoer uit het stopcontact verwijderen. Laat het apparaat voldoende afkoelen, voordat u het weer inschakelt.



Info

Wacht minimaal 8 minuten, voordat u het apparaat weer inschakelt.

Het apparaat draait, maar de graving is vrijwel niet of niet zichtbaar:

- Kies een grotere slagdiepte, door het stelwiel (2) voor de slagdieptevoorkeuze richting + te draaien.
- Controleer de graveerpunt (4), is de graveerpunt versleten, vervang dan deze dan door een nieuwe.

Let op

Wacht na alle onderhouds- en reparatiewerkzaamheden minimaal 3 minuten. Schakel het apparaat daarna weer in.

Werkt uw apparaat na deze controles nog niet probleemloos?

Neem contact op met de klantenservice. Evt. het apparaat voor reparatie naar een geautoriseerd elektrotechnisch vakbedrijf of naar Trotec brengen.

Onderhoud

Werkzaamheden voor aanvang van het onderhoud



Waarschuwing voor elektrische spanning

Raak de netstekker niet aan met vochtige of natte handen.

- Schakel het apparaat uit.
- De netstekker van het netsnoer uit het stopcontact trekken door de stekker vast te pakken.
- Laat het apparaat volledig afkoelen.



Waarschuwing voor elektrische spanning

Onderhoudswerkzaamheden waarvoor het openen van de behuizing noodzakelijk is, mogen uitsluitend door geautoriseerde vakbedrijven of door Trotec worden uitgevoerd.

Aanwijzingen voor het onderhoud

Binnenin de machine bevinden zich geen door de gebruiker te onderhouden of smeren onderdelen.

Reiniging

Het apparaat moet voor en na elk gebruik worden gereinigd.

Let op

Na het reinigen hoeft het apparaat niet te worden gesmeerd.



Waarschuwing voor elektrische spanning

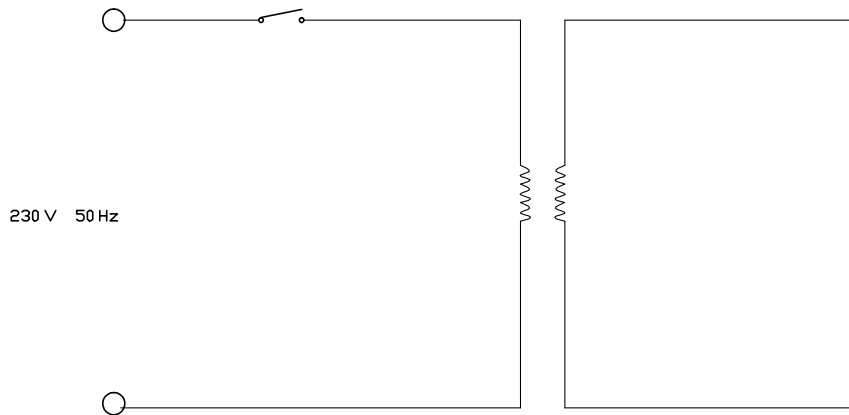
Er bestaat kortsluitgevaar door in de behuizing binnendringende vloeistoffen!

Dompel het apparaat en de accessoires niet onder in water. Zorg dat geen water of andere vloeistoffen in de behuizing komen.

- Reinig het apparaat met een vochtige, zachte en pluisvrije doek. Zorg dat geen vocht in de behuizing komt. Zorg dat elektrische onderdelen niet in contact komen met vocht. Gebruik geen agressieve reinigingsmiddelen, zoals reinigingsmiddelen, oplosmiddelen, alcoholhoudende reinigingsmiddelen of schuurmiddelen voor het bevochtigen van de doek.
- Droog het apparaat met een zachte en pluisvrije doek.

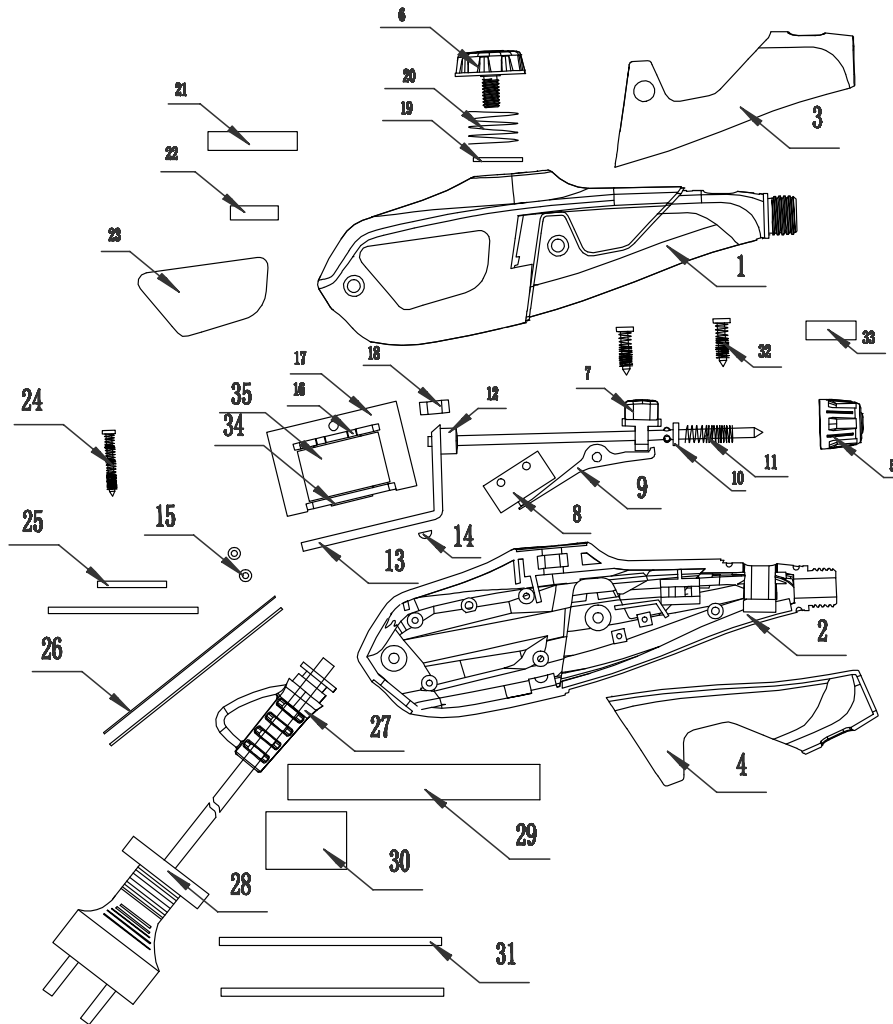
Technische bijlagen

Elektrisch schema



Reserveonderdeeloverzicht

Opmerking: De positienummers van de reserveonderdelen verschillen van de in de gebruiksaanwijzing gebruikte positienummers van de onderdelen.



Reserveonderdeellijst

NO.	SPARE PART	NO.	SPARE PART
1	Housing	19	Blunt needle compression spring
2	Nut	20	Knobs compression spring
3	Ajusting knob	21	Button
4	Silicon steel sheet	22	Needle cap
5	Coil	23	Microswitch
6	Coil former	24	The shell screw
7	Baffle	25	Transformer screw
8	Insulated rubber tape	26	Nut
9	Fish paper	27	Flat washer
10	High temperature wire	28	Flat washer
11	Power cord and plug	29	Heat shrinkable casing
12	Power cord sheath	30	Manual
13	Punching needle	31	Templates A
14	Shockproof set	32	Templates B
15	Briquette	33	Templates C
16	Blunt needle mat	34	Templates D
17	Cushion for leaning on	35	Name plate
18	Lever		

Recycling



Het symbool met een doorgestreepte vuilnisbak op een elektrisch of elektronisch apparaat geeft aan, dat dit aan het einde van de levensduur niet mag worden weggegooid met het huishoudelijk afval. Voor kosteloze retournering zijn er inzamelpunten voor oude elektrische en elektronische apparaten bij u in de buurt. De adressen kunt u opvragen bij uw gemeente. Op onze website www.trotec24.com vindt u informatie over meer door ons aangeboden retourmogelijkheden.

Door het gescheiden inzamelen van oude elektrische en elektronische apparaten worden recycling, materiaalhergebruik, resp. andere vormen van hergebruik van oude apparaten mogelijk gemaakt. Ook worden zo negatieve gevolgen bij de afvalverwijdering van de mogelijk in de apparaten opgenomen gevaarlijke stoffen voor het milieu en voor de menselijke gezondheid voorkomen.

Conformiteitsverklaring

Dit is een inhoudelijke weergave van de conformiteitsverklaring. De ondertekende conformiteitsverklaring kunt u vinden bij <https://hub.trotec.com/?id=43698>.

Conformiteitsverklaring (vertaling van het origineel)

In de zin van de EG-Machinerichtlijn 2006/42/EG, bijlage II deel 1 paragraaf A

Hierbij verklaren wij, Trotec GmbH, dat de hierna aangeduide machine is ontwikkeld, geconstrueerd en geproduceerd in overeenstemming met de eisen van de EG-Machinerichtlijn in de versie 2006/42/EG.

Productmodel / product: PEGS 10-230V

Producttype: grafeerapparaat

Bouwjaar vanaf: 2019

Van toepassing zijnde EU-Richtlijnen:

- 2011/65/EU: 1-7-2011
- 2014/30/EU: 29-3-2014

Toegepaste geharmoniseerde normen:

- EN ISO 12100:2010
- EN 55014-1:2006/A1:2009
- EN 55014-1:2006/A2:2011
- EN 55014-2:1997/A1:2001
- EN 55014-2:1997/A2:2008
- EN 60745-1:2009 + A11:2010
- EN 61000-3-2:2014
- EN 61000-3-3:2013

Toegepaste nationale normen en technische specificaties:

- AfPS GS 2014:01 PAK
- EN 55014-1:2017
- EN 55014-2:2015

Samensteller en naam van gevolmachtigde voor de technische documentatie:

Trotec GmbH

Grebbeener Straße 7, D-52525 Heinsberg

Telefoon: +49 2452 962-400

E-mail: info@trotec.de

Plaats en datum van opstelling:

Heinsberg, 13.09.2019

Detlef von der Lieck, bedrijfsleider

Trotec GmbH

Grebener Str. 7
D-52525 Heinsberg

☎ +49 2452 962-400

☎ +49 2452 962-200

✉ info@trotec.com

www.trotec.com