

NL

VERTALING VAN DE
OORSPRONKELIJKE
GEBRUIKSAANWIJZING
ACCU-GRAS- EN HEGGENSCHAAR



Inhoudsopgave

Aanwijzingen bij de gebruikshandleiding 2

Veiligheid 3

Informatie over het apparaat 9

Transport en opslag 10

In gebruik nemen..... 11

Bediening 13

Nabestelbare accessoires 15

Defecten en storingen 15

Onderhoud 16

Recycling 16

Conformiteitsverklaring 17

Aanwijzingen bij de gebruikshandleiding

Symbolen

-  **Waarschuwing voor elektrische spanning**
Dit symbool wijst op gevaren voor het leven en de gezondheid van personen door elektrische spanning.
-  **Waarschuwing voor explosieve stoffen**
Dit symbool wijst op gevaren voor het leven en de gezondheid van personen door explosiegevaarlijke stoffen.
-  **Waarschuwing voor hete oppervlakken**
Dit symbool wijst op gevaren voor het leven en de gezondheid van personen door hete oppervlakken.
-  **Waarschuwing voor puntig voorwerp**
Dit symbool wijst op gevaren voor het leven en de gezondheid van personen door puntige voorwerpen.
-  **Waarschuwing**
Dit signaalwoord wijst op een gevaar met een middelmatige risicograad, dat indien niet vermeden de dood of zwaar letsel tot gevolg kan hebben.
-  **Voorzichtig**
Dit signaalwoord wijst op een gevaar met een lage risicograad, dat indien niet vermeden gering of matig letsel tot gevolg kan hebben.
- Let op**
Het signaalwoord wijst op belangrijke informatie (bijv. op materiële schade), maar niet op gevaren.

-  **Info**
Aanwijzingen met dit symbool helpen u bij het snel en veilig uitvoeren van uw werkzaamheden.
-  **Handleiding opvolgen**
Aanwijzingen met dit symbool wijzen u erop dat de gebruiksaanwijzing moet worden opgevolgd.
-  **Hoofdbestemming dragen**
Aanwijzingen met dit symbool wijzen u erop dat de hoofdbescherming moet worden gebruikt.
-  **Gehoorbescherming dragen**
Aanwijzingen met dit symbool wijzen u erop dat de gehoorbescherming moet worden gebruikt.
-  **Veiligheidsbril dragen**
Aanwijzingen met dit symbool wijzen u erop dat de oogbescherming moet worden gebruikt.
-  **Beschermende kleding dragen**
Aanwijzingen met dit symbool wijzen u erop dat beschermende kleding moet worden gedragen.
-  **Beschermende handschoenen dragen**
Aanwijzingen met dit symbool wijzen u erop dat veiligheidshandschoenen moeten worden gedragen.
-  **Voetbescherming dragen**
Aanwijzingen met dit symbool wijzen u erop dat veiligheidsschoenen moeten worden gedragen.

De actuele versie van de gebruiksaanwijzing en de EU-conformiteitsverklaring, kunt u downloaden via de volgende link:



PGSS 10-20V



<https://hub.trotec.com/?id=44756>

Veiligheid

Algemene veiligheidsaanwijzingen voor elektrische gereedschappen



Waarschuwing

Lees alle veiligheidsinstructies, aanwijzingen, illustraties en technische gegevens van dit elektrisch gereedschap.

Het niet opvolgen van de onderstaande aanwijzingen kan een elektrische schok, brand en/of zwaar letsel veroorzaken.

Bewaar alle veiligheidsinstructies en aanwijzingen voor later gebruik.

Het in de veiligheidsinstructies gebruikte begrip "*Elektrisch gereedschap*", heeft betrekking op via het spanningsnet gevoed elektrisch gereedschap (met netsnoer) of op accugevoed elektrisch gereedschap (zonder netsnoer).



Algemene veiligheidsinstructies voor elektrisch gereedschap – Veiligheid op de werkplek

- **Houd uw werkomgeving schoon en goed verlicht.** Rommelige of slecht verlichte werkomgevingen kunnen leiden tot ongevallen.
- **Werk met het elektrisch gereedschap niet in zones met explosiegevaar, waar zich brandbare vloeistoffen, gassen of stoffen bevinden.** Elektrisch gereedschap veroorzaakt vonken, waardoor stof of dampen kunnen ontsteken.
- **Houd kinderen en andere personen uit de buurt tijdens het gebruik van het elektrisch gereedschap.** Bij afleiding kunt u de controle over het elektrisch gereedschap verliezen.



Algemene veiligheidsinstructies voor elektrisch gereedschap – Elektrische veiligheid

- **De aansluitstekker van het elektrisch gereedschap moet passen in de contactdoos. De stekker mag op geen enkele wijze worden gewijzigd. Gebruik geen adapterstekker in combinatie met elektrisch gereedschap met randaarde.** Ongewijzigde stekkers en geschikte contactdozen verminderen het risico op een elektrische schok.
- **Vermijd lichamelijk contact met geaarde oppervlakken, zoals buizen, verwarmingen, fornuizen en koelkasten.** Er is een verhoogd risico door een elektrische schok als uw lichaam geaard is.
- **Houd elektrisch gereedschap uit de buurt van regen of nattigheid.** Het binnendringen van water in elektrisch gereedschap verhoogt de kans op een elektrische schok.

- **Gebruik de kabel niet verkeerd, voor het dragen of ophangen van het elektrisch gereedschap of om de stekker uit de contactdoos te trekken. Houd de aansluitkabel uit de buurt van hitte, olie, scherpe randen of bewegende onderdelen.** Beschadigde of verwarde aansluitkabels verhogen het risico op een elektrische schok.
- **Werkt u met een elektrisch gereedschap in de buitenlucht, gebruik dan alleen verlengkabels die ook geschikt zijn voor gebruik buiten.** Het gebruik van een voor gebruik buiten geschikte verlengkabel vermindert het risico op een elektrische schok.
- **Is het gebruik van het elektrisch gereedschap in een vochtige omgeving onvermijdbaar, gebruik dan een aardlekschakelaar.** Het gebruik van een aardlekschakelaar vermindert het risico op een elektrische schok.



Algemene veiligheidsinstructies voor elektrisch gereedschap – Veiligheid van personen

- **Wees voorzichtig, let goed op wat u doet en werk verstandig met elektrisch gereedschap. Gebruik geen elektrisch gereedschap als u moe bent of onder invloed bent van drugs, alcohol of medicijnen.** Een moment van onoplettendheid bij het gebruik van het elektrisch gereedschap kan leiden tot ernstig letsel.



Draag persoonlijke beschermingsmiddelen en altijd een veiligheidsbril.

Het dragen van persoonlijke beschermingsmiddelen, zoals stofmasker, slipvaste veiligheidsschoenen, veiligheidshelm of gehoorbescherming, afhankelijk van type en gebruik van het elektrisch gereedschap, vermindert het risico op letsel.

- **Voorkom onbedoeld in gebruik nemen. Zorg dat het elektrisch gereedschap is uitgeschakeld, voordat u het op de stroomvoorziening en / of accu aansluit, het oppakt of draagt.** Heeft u bij het dragen van het elektrisch gereedschap uw vinger op de schakelaar of sluit u ingeschakeld elektrisch gereedschap aan op de stroomvoorziening, dan kunnen er ongelukken ontstaan.
- **Verwijder instelgereedschappen of moersleutels voordat u het elektrisch gereedschap inschakelt.** Als gereedschap of een sleutel zich in een draaiend onderdeel van het elektrisch gereedschap bevindt, kan dit tot letsel leiden.
- **Vermijd een abnormale lichaamshouding. Zorg altijd voor een stabiele stand en houd altijd uw evenwicht.** Hierdoor kunt u het elektrisch gereedschap bij onverwachte situaties beter onder controle houden.

- **Draag geschikte kleding. Draag geen wijde kleding of sieraden. Houd haren en kleding uit de buurt van bewegende onderdelen.** Losvallende kleding, sieraden of lang haar kunnen worden gegrepen door bewegende onderdelen.
- **Indien er stofafzuig- en -opvanginrichtingen kunnen worden gemonteerd, moeten deze worden aangesloten en correct worden gebruikt.** Het gebruik van een stofafzuiging kan gevaren door stof verminderen.
- **Waant u zich niet onterecht veilig en negeer de veiligheidsregels voor elektrisch gereedschap niet, zelfs als u na veelvuldig gebruik vertrouwd bent met het elektrisch gereedschap.** Achteloos handelen kan in een fractie van een seconde leiden tot ernstig letsel.
- **Houd snijgereedschappen scherp en schoon.** Zorgvuldig verzorgde snijgereedschappen met scherpe snijkanten, raken minder snel bekneld en zijn eenvoudiger te hanteren.
- **Gebruik elektrisch gereedschap, inzetstukken, hulpgereedschappen etc. volgens deze aanwijzingen. Houd hierbij rekening met de werkomstandigheden en de uit te voeren werkzaamheden.** Het gebruik van elektrisch gereedschap voor andere dan de bedoelde toepassingen kan tot gevaarlijke situaties leiden.
- **Houd grepen en greepvlakken droog, schoon en vrij van olie en vet.** Glibberige grepen en greepvlakken maken een veilige bediening en beheersing van het elektrisch gereedschap in onverwachte situaties onmogelijk.



Algemene veiligheidsinstructies voor elektrisch gereedschap – Gebruik en behandeling van het elektrisch gereedschap

- **Overbelast het elektrisch gereedschap niet. Gebruik het juiste elektrisch gereedschap voor uw werkzaamheden.** Met het juiste elektrisch gereedschap werkt u beter en veiliger binnen het opgegeven prestatiebereik.
- **Gebruik geen elektrisch gereedschap waarvan de schakelaar defect is.** Elektrisch gereedschap dat niet kan worden in- of uitgeschakeld, is gevaarlijk en moet worden gerepareerd.
- **Haal de stekker uit de contactdoos en / of verwijder een verwijderbare accu, voordat u instellingen uitvoert aan het apparaat, inzetstukken wisselt of het elektrisch gereedschap weglegt.** Deze voorzorgsmaatregel voorkomt het onbedoeld starten van het elektrisch gereedschap.
- **Bewaar ongebruikt elektrisch gereedschap buiten het bereik van kinderen. Laat het elektrisch gereedschap niet gebruiken door personen die hier niet vertrouwd mee zijn of deze aanwijzingen niet hebben gelezen.** Elektrisch gereedschap is gevaarlijk als het wordt gebruikt door onervaren personen.
- **Verzorg elektrisch gereedschap en inzetstukken zorgvuldig. Controleer of bewegende onderdelen probleemloos werken en niet klemmen of onderdelen zijn gebroken of zo beschadigd, dat de werking van het elektrisch gereedschap nadelig wordt beïnvloed. Laat beschadigde onderdelen vóór gebruik van het elektrisch gereedschap repareren.** Veel ongelukken worden veroorzaakt door slecht onderhouden elektrisch gereedschap.



Algemene veiligheidsinstructies voor elektrisch gereedschap – gebruik en behandeling van het accugereedschap

- **Laad accu's alleen op met laadapparaten, die door de fabrikant worden aanbevolen.** Door een laadapparaat dat geschikt is voor een bepaald type accu's, bestaat brandgevaar bij gebruik bij andere accu's.
- **Gebruik alleen de hiervoor bedoelde accu's in elektrisch gereedschap.** Het gebruik van andere accu's kan tot letsel en brandgevaar leiden.
- **Houd de niet gebruikte accu uit de buurt van paperclips, munten, sleutels, spijkers, schroeven of andere kleine metalen voorwerpen die een overbrugging van de contacten kunnen veroorzaken.** Een kortsluiting tussen de accucontacten kan verbrandingen of brand tot gevolg hebben.
- **Bij verkeerd gebruik van vloeistof uit de accu's weglekken. Vermijd het contact hiermee. Bij toevallig contact afspoelen met water. Komt de vloeistof in de ogen, bezoek dan een arts voor hulp.** Weglekkende accuvloeistof kan leiden tot huidirritaties of verbrandingen.
- **Gebruik geen beschadigde of veranderde accu.** Beschadigde of veranderde accu's kunnen onvoorspelbaar gedrag vertonen en tot brand, explosies of gevaar voor letsel leiden.
- **De accu niet blootstellen aan brand of hoge temperaturen.** Vuur of temperaturen boven 130 °C kunnen een explosie veroorzaken.
- **Alle aanwijzingen voor het opladen opvolgen en de accu of het accugereedschap nooit buiten het in de gebruiksaanwijzing opgegeven temperatuurbereik opladen.** Verkeerd opladen of opladen buiten het toegestane temperatuurbereik, kan de accu onherstelbaar beschadigen en het brandgevaar verhogen.

 **Algemene veiligheidsinstructies voor elektrisch gereedschap – gebruik en behandeling van het laadapparaat**

- **Dit laadapparaat kan door kinderen vanaf 8 jaar en bovendien door personen met verminderde geestelijke, sensorische of mentale vaardigheden of een gebrek aan ervaring en kennis worden gebruikt, als ze onder toezicht staan of m.b.t. het veilig gebruik van het apparaat zijn geïnstrueerd en de hierdoor ontstane gevaren begrijpen. Kinderen mogen niet met het apparaat spelen.** Reiniging en gebruikersonderhoud mogen niet door kinderen worden uitgevoerd zonder toezicht.
- **Plaats nooit oplaadbare batterijen in het laadapparaat.** Bij een laadapparaat dat geschikt is voor een bepaald type accu's, bestaat brand- en explosiegevaar als hij wordt gebruikt bij andere accu's of bij niet oplaadbare batterijen.
- Met het laadapparaat "Multiflex 20 - 2.0 AC" alleen li-ion-accu "Multiflex 20 - 2.0 DC" met een capaciteit van 2,0 Ah (5 accucellen) laden. De accuspanning moet geschikt zijn voor de acculaadspanning van het laadapparaat.

 **Algemene veiligheidsinstructies voor elektrisch gereedschap - Service**

- **Laat uw elektrisch gereedschap alleen door gekwalificeerd vakpersoneel en alleen met originele reserveonderdelen repareren.** Zo wordt gewaarborgd dat de veiligheid van het elektrisch gereedschap behouden blijft.
- **Pleeg nooit onderhoud aan beschadigde accu's.** Al het onderhoud aan accu's dient uitsluitend te worden uitgevoerd door de fabrikant of door geautoriseerde klantenservicepunten.

 **Apparaatspecifieke veiligheidsinstructies voor heggen- en grasscharen**

- **Houd alle lichaamsdelen uit de buurt van het snijmes. Probeer nooit snijgoed te verwijderen bij een draaiend mes of om het te knippen materiaal vast te houden.** De messen zullen nog even blijven bewegen na het uitschakelen van de schakelaar. Een moment van onoplettendheid bij het gebruik van de heggenschaar kan tot zwaar letsel leiden.
- **Draag de heggenschaar aan de greep bij een stilstaand mes en zorg dat u de schakelaar niet bediend.** Het correct dragen van de heggenschaar vermindert het gevaar voor onbedoelde werking en hierdoor veroorzaakt letsel door het mes.

- **Bij het transport of het opbergen van de heggenschaar altijd de afdekking over het mes trekken.** Een deskundige omgang met de heggenschaar voorkomt letselgevaar door het mes.
- **Zorg dat alle schakelaars zijn uitgeschakeld, voordat u ingeklemd snijgoed verwijdert of onderhoud uitvoert aan de machine.** Een onverwachte werking van de heggenschaar bij het verwijderen van ingeklemd materiaal kan tot ernstig letsel leiden.
- **Houd de heggenschaar alleen vast aan de geïsoleerde greepvlakken, omdat het snijmes verborgen stroomleidingen kan raken.** Het contact van de messen met een spanningvoerende leiding kan ook metalen apparaatonderdelen onder spanning zetten en leiden tot een elektrische schok.
- **Alle netsnoeren uit het knipbereik houden.** Leidingen kunnen verborgen zijn in heggen en struikgewas en per ongeluk worden geraakt door het mes.
- **Gebruik de heggenschaar niet bij slecht weer, vooral niet bij dreigend onweer.** Dit beperkt het gevaar op blikseminslag.

 **Extra veiligheidsinstructies voor heggen- en grasscharen**

- **Het apparaat altijd vasthouden aan de apparaatgreep en zorg voor een stevige grip.** Het verlies van de controle over het apparaat kan tot letsel leiden.
- **Controleer vóór de werkzaamheden de heg op verborgen objecten, bijv. gaashekken, verborgen leidingen, etc.** Zo voorkomt u apparaatschade, evenals het gevaar voor een elektrische schok.
- **Zorg bij het werken met het apparaat voor een stabiele stand, vooral bij het werken op hellingen. Gebruik het apparaat niet als voor de geplande werkzaamheden het beklimmen van en ladder of een vergelijkbaar onstabiel opstelvlak nodig is. Vermijd een abnormale lichaamshouding. U kunt met het apparaat lopen, maar loop tijdens de werkzaamheden niet met het apparaat.** Het verlies van het evenwicht kan zorgen voor verlies van controle van het apparaat en tot ernstig letsel leiden.
- **Draag de heggenschaar aan de greep en bij een stilstaand mes. Na het afronden van de werkzaamheden altijd de beschermende afdekking plaatsen.**
- **Draag geschikte werkkleding, zoals stevige schoenen met een slipbestendige zool, een robuuste, lange broek, handschoenen en een veiligheidsbril. Gebruik tijdens het gebruik van het apparaat een gehoorbescherming.** Draag geen losse kleding of sierraden, omdat ze door bewegende onderdelen kunnen worden gegrepen.

- **Gebruik het apparaat uitsluitend bij voldoende daglicht of een goede kunstmatige verlichting.** Gebrekkig licht of een slechte verlichting van de werkomgeving kan tot ongevallen leiden.
- **Gebruik het apparaat nooit met beschadigde beschermende bekleding of beschermingsinrichting.** Een beschadigde beschermende bekleding of beschermingsinrichting kan niet meer beschermen tegen zwaar letsel.
- **Het apparaat alleen inschakelen, als uw handen en voeten uit de buurt van het snijwerk zijn.** Dit vermindert het gevaar voor letsel aan handen of voeten.
- **Het apparaat altijd uitschakelen en de accu uit het apparaat verwijderen, bij een van de volgende situaties:**
 - als het apparaat onbewaakt wordt gelaten
 - vóór het verwijderen van een blokkering
 - vóór het controleren, reinigen of onderhoud van het apparaat
 - na het contact met een vreemd voorwerp
 - als het apparaat abnormaal begint te trillen
- **Trillingen kunnen schadelijk zijn voor het hand-armsysteem.** Houd de blootstelling aan trillingen zo gering mogelijk.
- **Controleer de mesblad regelmatig op slijtage of beschadiging.**
- **Het mesblad na het uitschakelen niet afremmen door hier tegen te drukken.** Het mesblad kan worden beschadigd of een terugslag veroorzaken.
- **Wacht tot het apparaat stilstaat, voordat u het weglegt.** Het mesblad kan ergens achter blijven haken en leiden tot het verlies van controle over het apparaat.

Bedoeld gebruik

Gebruik het apparaat PGSS 10-20V uitsluitend voor:

- Het knippen en trimmen van dunne uitlopers bij heggen, struiken of sierstruiken
- Knippen van graskanten

volgens de technische gegevens.

Het apparaat is niet geschikt voor beroepsmatig gebruik.

Wij raden u aan, het elektrisch gereedschap te gebruiken met originele accessoires van Trotec.

Voorspelbaar verkeerd gebruik

Dit apparaat is niet geschikt voor het onderhoud van grote gazons, evenals het zagen van hout, zoals boomtweigen of takken.

Gebruik het apparaat niet als voor de geplande werkzaamheden het beklimmen van en ladder of een vergelijkbaar onstabiel opstelvlak nodig is.

Gebruik het apparaat niet in de regen of bij naderend onweer.

Elk ander gebruik dan in hoofdstuk bedoeld gebruik is beschreven, geldt als logisch voorspelbaar verkeerd gebruik.

Persoonlijke kwalificaties

Personen die dit apparaat gebruiken moeten:

- de gebruiksaanwijzing, vooral het hoofdstuk veiligheid hebben gelezen en begrepen.

De volgende personen mogen het apparaat niet gebruiken:

- Kinderen.
- Personen met lichamelijke, sensorische of geestelijke beperkingen.
- Personen met onvoldoende ervaring en kennis.
- Personen die niet vertrouwd zijn met de aanwijzingen.

Veiligheidssymbolen en plaatjes op het apparaat

Let op

Verwijder geen veiligheidssymbolen, stickers of etiketten van het apparaat. Houd alle veiligheidssymbolen, stickers en etiketten in een leesbare toestand.

De volgende veiligheidssymbolen en plaatjes zijn aangebracht op het apparaat:



Specificatie van het geluidsvermogeniveau L_{WA} in dB

Aanwijzingen met dit symbool geven het geluidsvermogeniveau L_{WA} in dB.



Dit symbool wijst erop dat bij het gebruik van het apparaat hoofd- en oogbescherming moet worden gedragen.



Waarschuwing voor handletsel

Dit symbool wijst op gevaren voor het leven en de gezondheid van personen door scherpe mesbladen.



Waarschuwing voor handletsel

Dit symbool wijst op gevaren voor het leven en de gezondheid van personen door het nalopen van het mesblad.



Waarschuwing

Dit symbool wijst op gevaren voor het leven en de gezondheid van personen door weggeslingerde deeltjes.



Waarschuwing

Dit symbool wijst op gevaren voor het leven en de gezondheid door een te geringe afstand t.o.v. andere personen, kinderen en huisdieren.



Waarschuwing

Dit symbool wijst op gevaren voor het leven en de gezondheid van personen door gebruik van het gereedschap in de regen of tijdens onweer.

Veiligheidssymbolen en stickers op de accu het laadapparaat

Let op

Verwijder geen veiligheidssymbolen, stickers of etiketten van het apparaat. Houd alle veiligheidssymbolen, stickers en etiketten in een leesbare toestand.

De volgende veiligheidssymbolen en stickers zijn aangebracht op de accu:



Waarschuwing voor explosiegevaar!

Deze symbolen wijzen op het volgende:



De accu niet blootstellen aan brand of een te hoge temperatuur! Breng de accu niet in contact met water of vuur! Voorkom direct zonlicht en vochtigheid. Er bestaat explosiegevaar!

Laad de accu nooit bij omgevingstemperaturen onder 10 °C of boven 40 °C. Verkeerd opladen of opladen buiten het toegestane temperatuurbereik, kan de accu onherstelbaar beschadigen en het brandgevaar verhogen.



De accu op de juiste wijze recycleren!

Dit symbool wijst op het volgende:

Zorg voor een correcte recycling van de accu en gooi deze nooit weg in afvalwater of in open water.

De accu bevat irriterende, bijtende en giftige stoffen, die een aanzienlijk risico vormen voor mens en milieu.

De volgende veiligheidssymbolen en stickers zijn aangebracht op de laadapparaat:



Dit symbool wijst op het volgende:

Vóór het laden van de accu de gebruiksaanwijzing, resp. de bedieningshandleiding lezen.



Dit symbool wijst op het volgende:

Gebruik het laadapparaat voor het opladen van accu's alleen in droge binnenruimten, niet in de buitenlucht.

Persoonlijke beschermingsuitrusting



Draag hoofdbescherming.

U beschermt hiermee uw hoofd tegen afsplinterende, vallende en rondvliegende brokstukken, die letsel kunnen veroorzaken.



Draag gehoorbescherming.

Het inwerken van geluid kan zorgen voor gehoorverlies.



Draag een veiligheidsbril.

U beschermt hiermee uw ogen tegen afsplinterende, vallende en rondvliegende brokstukken, die letsel kunnen veroorzaken.



Draag veiligheidshandschoenen.

U beschermt hiermee uw handen tegen verbranding, kneuzingen en schaafwonden.



Draag nauwsluitende beschermende kleding.

U voorkomt hiermee het gevaar dat kleding wordt gegrepen en ingetrokken door bewegende onderdelen.



Draag veiligheidsschoenen.

U beschermt hiermee uw voeten tegen afsplinterende, vallende en rondvliegende brokstukken, die letsel kunnen veroorzaken.

Restgevaren



Waarschuwing voor elektrische spanning

Elektrische schok door onvoldoende isolatie.

Controleer het apparaat voor elk gebruik op beschadigingen en een probleemloze werking.

Bij het vaststellen van beschadigingen, het apparaat niet meer gebruiken.

Gebruik het apparaat niet, als het apparaat of uw handen vochtig of nat zijn!



Waarschuwing voor elektrische spanning

Werkzaamheden aan elektrische onderdelen mogen alleen door een geautoriseerd gespecialiseerd bedrijf worden uitgevoerd!



Waarschuwing voor elektrische spanning

Trek voor alle werkzaamheden aan het apparaat de netstekker uit het stopcontact en de accu uit het apparaat!

De netstekker van het netsnoer uit het stopcontact trekken door de stekker vast te pakken.

**Waarschuwing voor elektrische spanning**

Er bestaat kortsluitgevaar door in de behuizing binnendringende vloeistoffen!
Dompel het apparaat en de accessoires niet onder in water. Zorg dat geen water of andere vloeistoffen in de behuizing komen.

**Waarschuwing voor explosieve stoffen**

Stel de accu niet bloot aan temperaturen boven 45 °C!
Breng de accu niet in contact met water of vuur!
Voorkom direct zonlicht en vochtigheid. Er bestaat explosiegevaar!

**Waarschuwing voor handletsel**

Na het uitschakelen van het apparaat bestaat gevaar voor snijletsel door het nalopen van het mesblad.
Wacht altijd tot het mesblad tot stilstand is gekomen.

**Waarschuwing voor handletsel**

Binnen het bereik van het mesblad bestaat gevaar voor snijletsel bij onvoorzichtig hanteren. Grijp nooit in het snijmes. Draag veiligheidshandschoenen!

**Waarschuwing**

Letselgevaar door rondvliegende deeltjes. Gebruik het apparaat nooit als kinderen, andere personen of huisdieren in de buurt zijn! Zorg ook voor voldoende afstand tot uw eigen handen en voeten.

**Waarschuwing**

Werk met het apparaat niet in de buitenlucht, bij naderende regen- of onweersbuien. De bliksem kan in het apparaat slaan. Binnendringend water kan kortsluiting in de behuizing veroorzaken.

**Waarschuwing**

Bewerk geen asbesthoudend materiaal.
Asbest is kankerverwekkend.

**Waarschuwing**

Zorg dat u geen stroom-, gas- of waterleidingen tegenkomt tijdens werkzaamheden met een elektrisch gereedschap.
Controleer dit evt. met een leidingdetector, voordat u in een wand boort, resp. hier een sleuf in maakt.

**Waarschuwing**

Letselgevaar door rondvliegende deeltjes of brekende werkgereedschappen.

**Waarschuwing**

Van dit apparaat kunnen gevaren uitgaan als het ondeskundig of niet volgens het bedoeld gebruik wordt gebruikt door niet geïnstrueerde personen! Zorg dat wordt voldaan aan de persoonlijke kwalificaties!

**Waarschuwing**

Het apparaat is geen speelgoed en hoort niet in kinderhanden.

**Waarschuwing**

Verstikkingsgevaar!
Laat het verpakkingsmateriaal niet achteloos rondslingeren. Voor kinderen kan dit gevaarlijk speelgoed zijn.

**Voorzichtig**

Trillingen kunnen schadelijk zijn voor de gezondheid, als het apparaat gedurende een lange periode onafgebroken wordt gebruikt of niet correct wordt gehanteerd en onderhouden.

**Voorzichtig**

Houd voldoende afstand van warmtebronnen.

Let op

Het apparaat kan beschadigd raken als het niet correct wordt opgeslagen of getransporteerd.
De informatie m.b.t. het transport en de opslag van het apparaat opvolgen.

Gedrag bij noodgevallen / noodstop-functie**Noodstop:**

Door het uittrekken van de accu wordt de werking van het apparaat onmiddellijk gestopt. Beveilig het apparaat tegen onbedoeld herinschakelen, de accu uitgetrokken laten.

Gedrag bij noodgevallen:

1. Schakel het apparaat uit.
2. Verwijder bij een noodsituatie de accu uit het apparaat: De ontgrendelingsknop van de accu vasthouden en trek de accu van het apparaat, zoals in het hoofdstuk "Accu verwijderen" is beschreven.
3. De accu niet opnieuw plaatsen als het apparaat defect is.

Informatie over het apparaat

Beschrijving van het apparaat

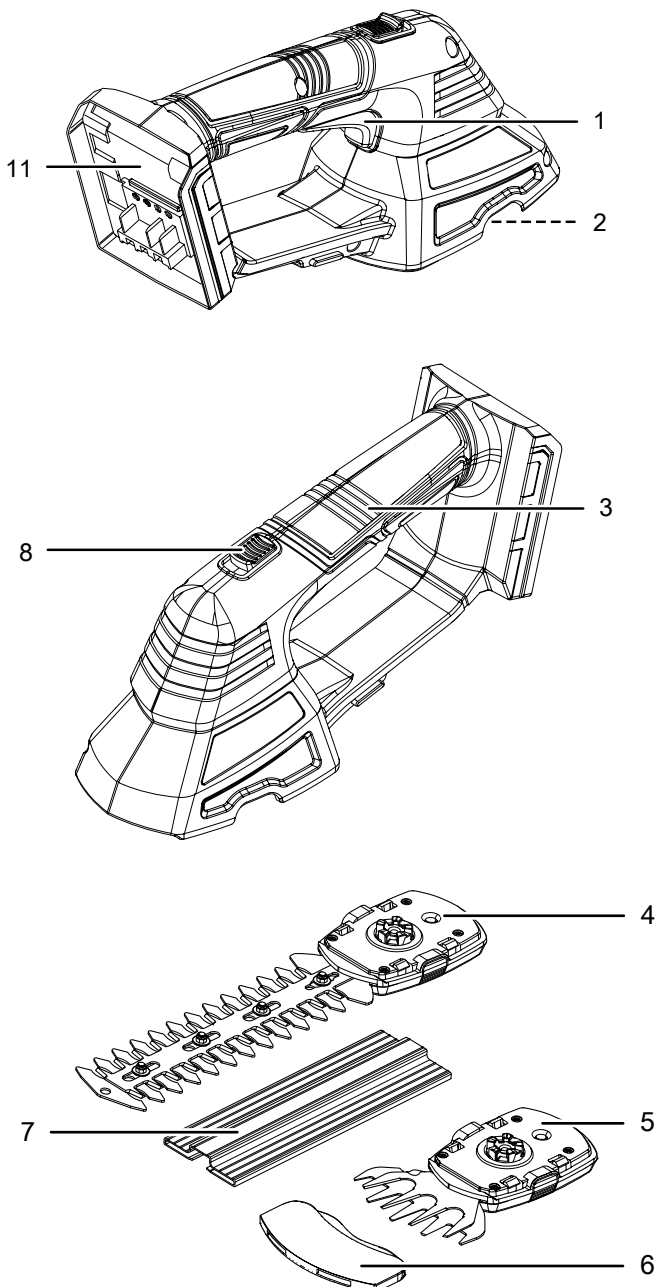
Het apparaat PGSS 10-20V heeft een verwisselbaar gras- en heggenschaar-opzetstuk en is zeer geschikt voor het knippen van graskanten, evenals voor het trimmen van dunne uitlopers bij heggen, struiken of sierstruiken.

Een gereedschaploos kliksysteem maakt het eenvoudig wisselen van het gras- en heggenschaar-opzetstuk mogelijk.

Het apparaat heeft verder een inschakelblokkering, om ongewenst inschakelen van het apparaat te verhinderen.

Het apparaat is compatibel met de Multiflex-accu 20 V 2 Ah en het bijbehorende snellaadapparaat Multiflex 20 - 2.0 AC. Accu en snellaadapparaat worden niet meegeleverd.

Overzicht van het apparaat

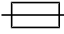



Nr.	Aanduiding
1	Aan- / uit-schakelaar
2	Opnameflens
3	Apparaatgreep
4	Heggenschaar-opzetstuk
5	Grasschaar-opzetstuk
6	Beschermkap grasschaar
7	Beschermkap heggenschaar
8	Inschakelblokkering voor aan-/uit-schakelaar
11	Opname voor accu

Leveromvang

- 1 x apparaat PGSS 10-20V
- 1 x grasschaar-opzetstuk
- 1 x heggenschaar-opzetstuk
- 1 x beschermende afdekking voor grasschaar-opzetstuk
- 1 x beschermende afdekking voor heggenschaar-opzetstuk
- 1 x handleiding

Technische gegevens

Parameter	Waarde
Model	PGSS 10-20V
Nominale spanning	20 V ---
Onbelast toerental	1200 min^{-1}
Snijdikte max. (heggschaar)	8 mm
Mesbreedte grasschaar	100 mm
Meslengte heggschaar	200 mm
Mesmateriaal	65 Mn staal
Gewicht	1 kg
Beschermingsgraad	IPX1
Accu	Multiflex 20 - 2.0 DC
Type	Li-ion
Nominale spanning	20 V ---
Nominale capaciteit	2,0 Ah
Accucellen	5 cellen
Capaciteit	40 Wh
Gebuiksduur (min)	
Heggschaar	260
Grasschaar	150
Snellaadapparaat	Multiflex 20 - 2.0 AC
Ingang	
Nominale spanning	230 – 240 V / 50 Hz
Opgenomen vermogen	65 W
Uitgang	
Nominale spanning	21,5 V ---
Laadstroom	2,4 A
Zekering 	T 3,15 A
Laadduur	1 uur
Kabellengte	1,5 m
Beschermingsklasse	II (dubbelgeïsoleerd) / 
Trillingsinformatie volgens EN 62841	
Totale trillingsemisiewaarde:	
Heggschaar a_h	2,6 m/s^2
Grasschaar a_h	2,6 m/s^2
Onzekerheid K	1,5 m/s^2
Geluidswaarden volgens EN 62841	
Geluidsdrukkniveau L_{PA}	
Heggschaar	63,2 dB(A)
Grasschaar	63,2 dB(A)
Geluidsvermogen L_{WA}	
Heggschaar	83,2 dB(A)
Grasschaar	83,2 dB(A)
Onzekerheid K	3 dB



Draag gehoorbescherming.

Het inwerken van geluid kan zorgen voor gehoorverlies.

Opmerkingen m.b.t. de geluids- en trillingsinformatie:

- De vermelde totale trillingswaarden **en de vermelde geluidsemisiewaarden** zijn volgens een in EN 62841 genormeerd meetproces gemeten en kunnen worden gebruikt voor het onderling vergelijken van elektrische gereedschappen.
- De vermelde totale trillingswaarden **en de vermelde geluidsemisiewaarden** kunnen ook worden gebruikt voor een provisorische inschatting van de belasting.



Voorzichtig

Trillingen kunnen schadelijk zijn voor de gezondheid, als het apparaat gedurende een lange periode onafgebroken wordt gebruikt of niet correct wordt gehanteerd en onderhouden.

- De trillings- **en geluidsemisies** kunnen tijdens het werkelijke gebruik van het elektrisch gereedschap afwijken van de vermelde waarden, afhankelijk van de manier waarop het elektrisch gereedschap wordt gebruikt, met name het type werkstuk dat wordt bewerkt. Probeer de belasting door trillingen zo laag mogelijk te houden. Voorbeelden van maatregelen ter verlaging van de trillingsbelasting zijn het dragen van handschoenen bij het gebruik van het gereedschap en de beperking van de werktijd. Daarbij moeten alle onderdelen van de bedrijfs cyclus worden meegenomen (bijvoorbeeld tijden waarin het elektrisch gereedschap uitgeschakeld is en tijden waarin het weliswaar ingeschakeld is, maar zonder belasting draait).

Transport en opslag

Let op

Het apparaat kan beschadigd raken als het niet correct wordt opgeslagen of getransporteerd.

De informatie m.b.t. het transport en de opslag van het apparaat opvolgen.

Transport

Neem **vóór** elk transport de volgende instructies in acht:

- De netstekker van het netsnoer van het laadapparaat uit het stopcontact trekken door de netstekker vast te pakken.
- Laat het apparaat afkoelen.
- Verwijder de accu uit het apparaat.
- Plaats de beschermende afdekking op het schaar-opzetstuk.

Voor de meegeleverde Li-ion-accu's gelden de wettelijke eisen voor gevaarlijke goederen.

Houd u aan de volgende instructies bij transport, resp. verzending van Li-ion-accu's:

- De accu's kunnen door de gebruiker zonder verdere documenten over de weg worden getransporteerd.
- Bij verzending door derden (bijv. luchttransport of wegtransport) moeten speciale eisen aan de verpakking en markering worden opgevolgd. Hierbij moet bij de voorbereiding van het postpakket een expert op het gebied van gevaarlijke goederen worden geraadpleegd.
 - Verzend accu's niet als de behuizing beschadigd is.
 - Plak open contacten af en verpak de accu zodanig, dat hij niet beweegt in de verpakking.
 - Graag ook de eventueel verdergaande nationale voorschriften opvolgen.

Opslag

Vóór elke opslag de volgende aanwijzingen opvolgen:

- De netstekker van het netsnoer van het laadapparaat uit het stopcontact trekken door de netstekker vast te pakken.
- Laat het apparaat afkoelen.
- Verwijder de accu uit het apparaat.
- Plaats de beschermende afdekking op het schaar-opzetstuk.
- Verwijder het schaar-opzetstuk van het apparaat.
- Bewaar het apparaat buiten het bereik van kinderen.
- Reinig het apparaat, zoals in het hoofdstuk onderhoud is beschreven.
- Geen volledig ontladen Li-ion-accu's opslaan. Het opslaan van ontladen accu's kan leiden tot diepontlading en dus beschadiging van de accu.

Houd bij het niet gebruiken van het apparaat rekening met de volgende opslagcondities:

- Droog en tegen vocht en hitte beschermd
- Omgevingstemperatuur onder 45 °C
- op een plaats die beschermd is tegen stof en direct zonlicht

In gebruik nemen

Apparaat uitpakken

- Verwijder het apparaat en de accessoires uit de verpakking.



Waarschuwing voor elektrische spanning

Elektrische schok door onvoldoende isolatie. Controleer het apparaat voor elk gebruik op beschadigingen en een probleemloze werking. Bij het vaststellen van beschadigingen, het apparaat niet meer gebruiken. Gebruik het apparaat niet, als het apparaat of uw handen vochtig of nat zijn!

- Controleer de inhoud op volledigheid en let op beschadigingen.



Waarschuwing

Verstikkingsgevaar!

Laat het verpakkingsmateriaal niet achteloos rondslingeren. Voor kinderen kan dit gevaarlijk speelgoed zijn.

- Het gebruikte verpakkingsmateriaal recycleren volgens de nationale wetgeving.

Let op

De accu en het snellaadapparaat worden niet meegeleverd. Het artikelnummer van de accu vindt u in hoofdstuk nabestelbare accessoires.

Accu laden

Let op

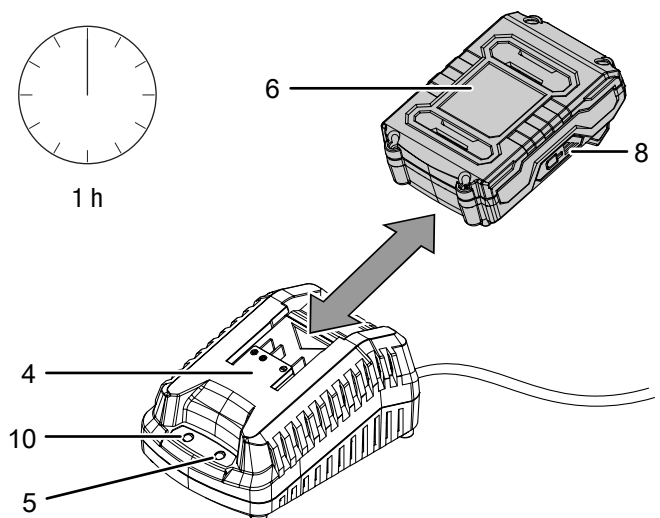
De accu kan bij ondeskundig laden worden beschadigd.

Trek de netstekker van het laadapparaat elke keer voor het inleggen en verwijderen van de accu uit het stopcontact.

Laad de accu nooit bij omgevingstemperaturen onder 10 °C of boven 40 °C.

De accu moet vóór het eerste gebruik en bij een lage accucapaciteit (alleen de rode LED van de accu-capaciteitsindicatie (8) brandt nog) worden opgeladen. Ga hierbij als volgt te werk:

1. Schuif de accu (6) omgekeerd op het snellaadapparaat (4) tot hij vergrendelt.

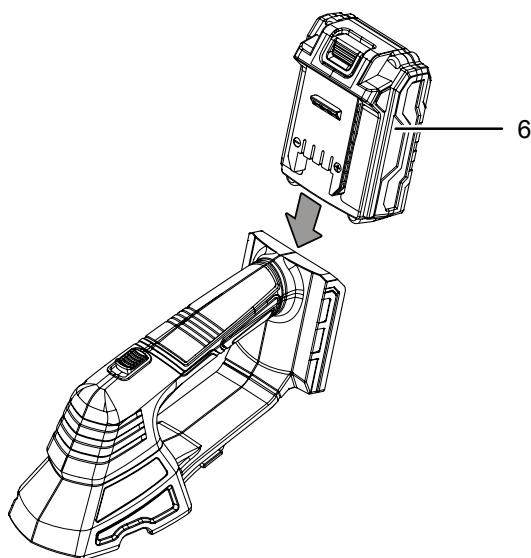


2. Steek de netstekker van het snellaadapparaat (4) in een volgens de voorschriften gezekeerd stopcontact.
 - ⇒ De rode accu-LED (5) brandt.
 - ⇒ De laadtijd is ca. een uur.
3. Wacht tot de rode accu-LED (5) uit gaat en de groene accu-LED (10) brandt.
 - ⇒ De accu (6) is volledig opgeladen.

4. De netstekker van het netsnoer van snellaadapparaat (4) uit het stopcontact trekken door de netstekker vast te pakken.
 - ⇒ Accu (6) en snellaadapparaat (4) kunnen tijdens het opladen eventueel opgewarmd zijn.
 - Laat de accu (6) afkoelen tot ruimtetemperatuur.
5. Verwijder de accu (6) weer uit het snellaadapparaat (4) door de ontgrendelingsknop (9) vast te houden en de accu (6) van het snellaadapparaat (4) te trekken.

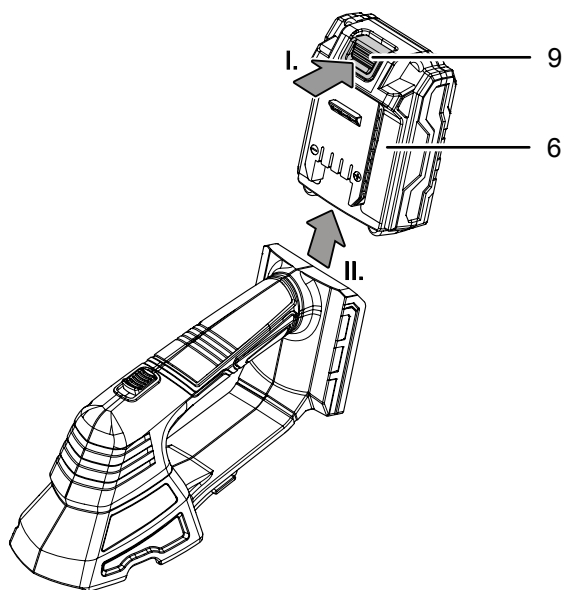
Accu plaatsen

1. Schuif de accu (6) op het apparaat, tot hij vergrendelt.



Accu verwijderen

1. De accu (6) van het apparaat losmaken, door de ontgrendelingsknop (9) vast te houden (I.) en de accu van het apparaat te trekken (II.).

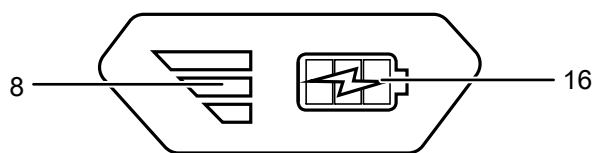


Laadtoestand van de accu controleren

De accu heeft een geïntegreerde capaciteitsindicatie. De laadtoestand wordt via de drie LED's van de accu-capaciteitsindicatie (8) als volgt weergegeven:

LED-kleur	Betekenis
Groen – oranje – rood	maximale lading / capaciteit
Oranje – rood	middelmatige lading / capaciteit
Rood	zwakke lading - accu opladen

1. Druk op het accu-symbool (16) op de accu (6).
 - ⇒ De accucapaciteit kan worden afgelezen op de accu-capaciteitsindicatie (8).



Schaar-opzetstuk wisselen



Waarschuwing voor elektrische spanning

Trek voor alle werkzaamheden aan het apparaat de netstekker uit het stopcontact en de accu uit het apparaat!
De netstekker van het netsnoer uit het stopcontact trekken door de stekker vast te pakken.



Beschermende handschoenen dragen

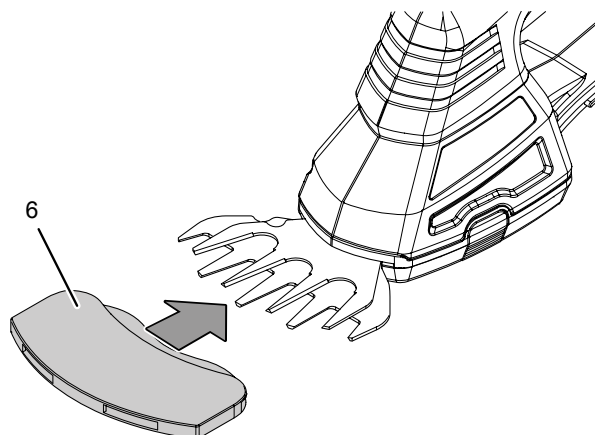
Draag bij het plaatsen of wisselen van gereedschappen geschikte veiligheidshandschoenen.

Let op

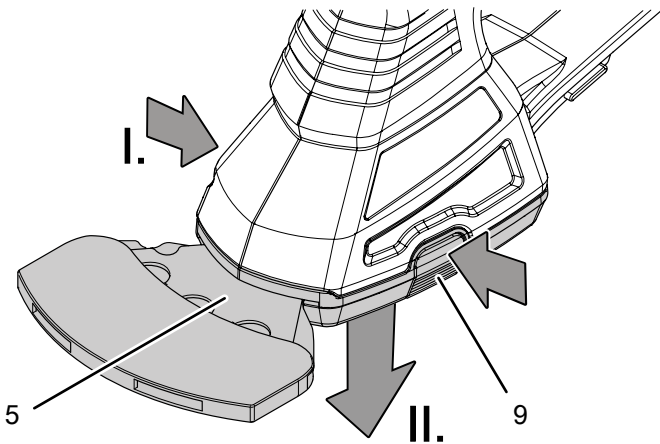
De opnameflens voor het wisselen van het opzetstuk ontdoen van gras-, resp. bladresten.

Ga als volgt te werk, voor het verwijderen, resp. plaatsen van het schaar-opzetstuk (4, 5):

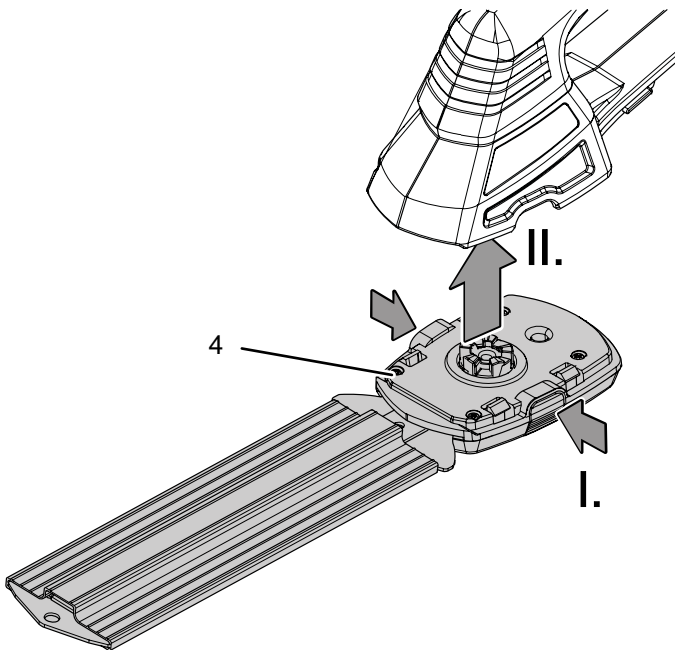
1. Verwijder de accu (6) uit het apparaat.
2. Plaats indien nodig de beschermende afdekking (6, 7) op het schaar-opzetstuk.



3. De beide ontgrendelingsstrips (9) aan beide zijden van het schaar-opzetstuk (4, 5) indrukken en daarna het schaar-opzetstuk (4, 5) verwijderen.



4. De ontgrendelingsstrips (9) aan beide zijden van het schaar-opzetstuk (4, 5) indrukken en het nieuwe schaar-opzetstuk (4, 5) in de opnameflens (2) plaatsen. Zorg dat het schaar-opzetstuk (4, 5) hoorbaar vergrendelt.



5. Controleer of het schaar-opzetstuk (4, 5) goed is vergrendeld.
6. Plaats de accu (6) weer.

Bediening



Waarschuwing

Werk met het apparaat niet in de buitenlucht, bij naderende regen- of onweersbuien. De bliksem kan in het apparaat slaan. Binnendringend water kan kortsluiting in de behuizing veroorzaken.



Waarschuwing

Letselgevaar door rondvliegende deeltjes. Gebruik het apparaat nooit als kinderen, andere personen of huisdieren in de buurt zijn! Zorg ook voor voldoende afstand tot uw eigen handen en voeten.



Tips en instructies voor de omgang met de gras- en heggenschaar

Algemeen:

- Controleer voor elk gebruik of het schaar-opzetstuk stevig vastzit in de opnameflens. Het schaar-opzetstuk moet stevig vergrendeld op de opnameflens (2) zijn bevestigd.
- Controleer voor elk gebruik of u het juiste schaar-opzetstuk heeft gekozen voor het bedoelde gebruik.
- Na elk gebruik de beschermende afdekking op het schaarblad plaatsen.

Heggen knippen (alleen met het heggenschaar-opzetstuk)

- Controleer de heg voor aanvang van de werkzaamheden op verborgen vreemde voorwerpen, zoals tuinhekken.
- Takken tot een dikte van max. 7,5 mm kunnen worden geknipt.
- Beweeg het product langs de kniplijn gelijkmatig vooruit, om de takken toe te voeren aan het snijmes. De dubbelzijdige mesbalk maakt het knippen in beide richtingen of met pendelbewegingen van de ene naar de andere zijde mogelijk.

Graskanten knippen (alleen met grasschaar-opzetstuk)

- Het apparaat langs de graskant leiden. Vermijd het contact van het snijmes met straatwerk, stenen of tuinmuren, hierdoor wordt de levensduur van de snijmessen aanzienlijke verkort.

Apparaat in- en uitschakelen

Draag bij werkzaamheden met het apparaat uw persoonlijke beschermingsuitrusting.



Waarschuwing voor handletsel

Binnen het bereik van het mesblad bestaat gevaar voor snijletsel bij onvoorzichtig hanteren. Grijp nooit in het snijmes. Houd het snijmes altijd uit de buurt van uw eigen lichaam, evenals dat van andere personen.



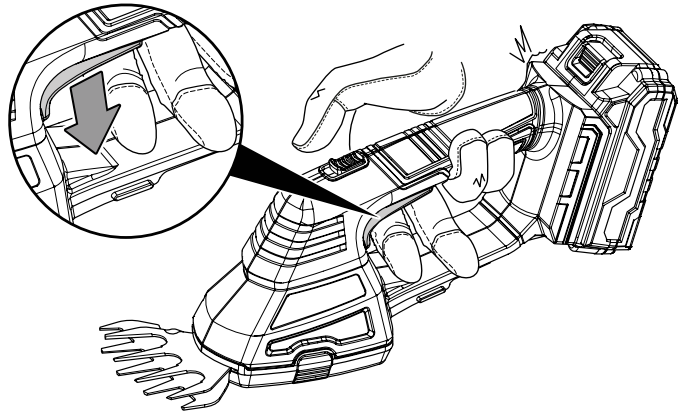
Waarschuwing voor handletsel

Na het uitschakelen van het apparaat bestaat gevaar voor snijletsel door het nalopen van het mesblad.

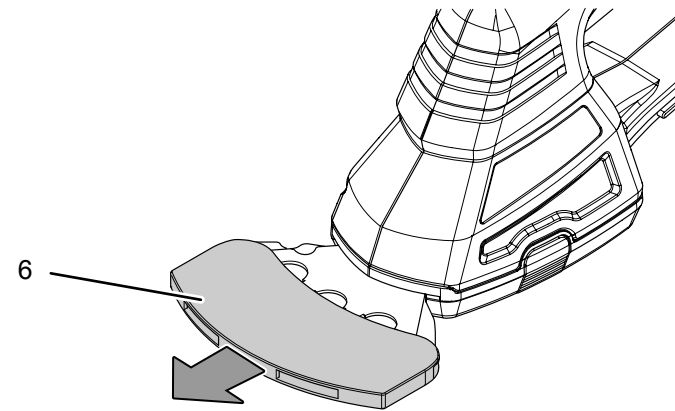
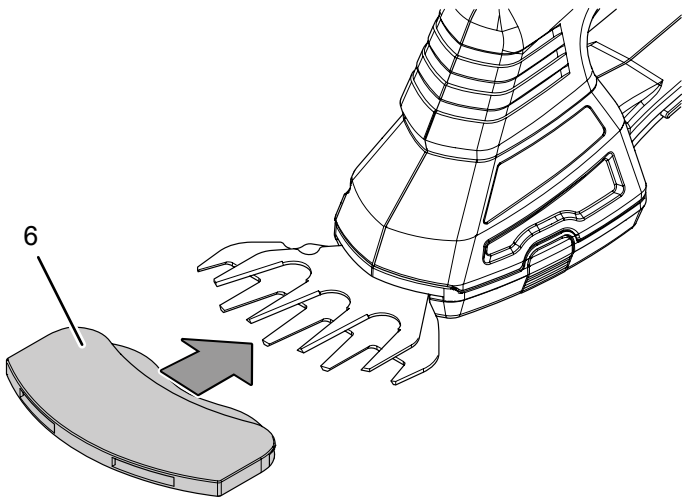
Wacht altijd tot het mesblad tot stilstand is gekomen.

1. Controleer of het gebruikte schaar-opzetstuk geschikt is voor de geplande werkzaamheden.
2. Verwijder de beschermende afdekking (7, 6) van het schaar-opzetstuk (4, 5).

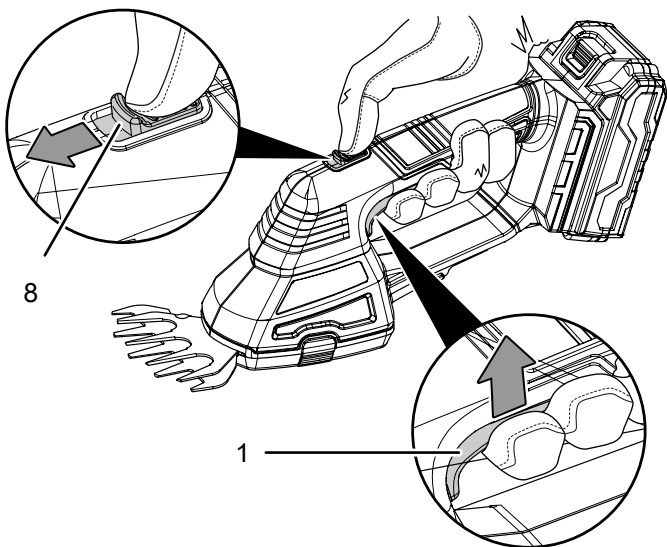
5. Laat de aan-/uit-schakelaar (1) na het beëindigen van de werkzaamheden weer los, om het apparaat te stoppen.



6. Plaats de beschermende afdekking (7, 6) op het schaar-opzetstuk (4, 5).



3. De inschakelblokkering (8) indrukken, zodat de aan- / uit-schakelaar (1) kan worden bediend.



4. De aan-/uit-schakelaar (1) indrukken en tijdens gebruik ingedrukt houden.

Buiten gebruik stellen



Waarschuwing voor elektrische spanning

Raak de netstekker niet aan met vochtige of natte handen.

- Schakel het apparaat uit.
- Plaats de beschermende afdekking op het schaar-opzetstuk.
- Laat het apparaat indien nodig afkoelen.
- De netstekker van het netsnoer van het laadapparaat uit het stopcontact trekken door de netstekker vast te pakken.
- Verwijder de accu uit het apparaat (zie hoofdstuk in gebruik nemen).
- Verwijder het schaar-opzetstuk van de opnameflens (zie hoofdstuk in gebruik nemen).
- Reinig het apparaat volgens het hoofdstuk onderhoud.
- Het apparaat opslaan volgens het hoofdstuk transport en opslag.

Nabestelbare accessoires



Waarschuwing

Gebruik alleen accessoires en hulpapparaten die in de gebruiksaanwijzing zijn opgegeven.

Het gebruik van andere dan in de gebruiksaanwijzing aanbevolen werktgereedschappen of andere accessoires kan letselgevaar opleveren.

Aanduiding	Artikelnummer
Reserveaccu Multiflex 20V 2,0 Ah	6.200.000.303
Grasschaar-opzetstuk	6.250.000.001
Heggenschaar-opzetstuk	6.250.000.002

Defecten en storingen

Het apparaat is tijdens de productie meerdere keren op een goede werking getest. Mochten er desondanks storingen ontstaan, controleer het apparaat dan op basis van de volgende lijst.

Werkzaamheden voor het verhelpen van fouten en storingen, waarvoor de behuizing moet worden geopend, mogen alleen door een geautoriseerd elektrotechnische vakbedrijf of door Trotec worden uitgevoerd.

Bij het eerste gebruik ontstaat lichte rook of geurvorming:

- Hierbij gaat het niet om een fout of een storing. Na kort draaien verdwijnen deze verschijnselen.

De accu wordt niet opgeladen:

- Controleer of de accu correct in het snellaadapparaat is geplaatst.
Schuif de accu zo in het snellaadapparaat, dat de contacten van de accu aangrijpen in het snellaadapparaat. De accu moet vergrendelen in het snellaadapparaat.
- Controleer de netaansluiting.
- Controleer het netsnoer en de netstekker op beschadigingen.
- Controleer de afzekering van de gebouwinstallatie.
- Controleer het snellaadapparaat op beschadigingen. Is het snellaadapparaat beschadigd, gebruik het dan niet langer. Neem contact op met de Trotec-klantenservice.
- Controleer de contacten van de accu op vervuilingen. Verwijder evt. aanwezige vervuilingen.
- De accu kan defect zijn en moet worden vervangen. Gebruik uitsluitend accu's van hetzelfde type.

Het apparaat start niet:

- De accucapaciteit kan te zwak zijn. De accu opladen.
- Controleer of de accu correct op het apparaat is geplaatst.
Schuif de accu zo in het apparaat, dat de contacten van de accu aangrijpen. De accu moet vergrendelen in het apparaat.

- Controleer de contacten van de accu op vervuilingen. Verwijder evt. aanwezige vervuilingen.
- Het mesblad klemt. Controleer het mesblad op een eventuele blokkade door stenen of takken. Probeer nooit de blokkade tijdens gebruik te verwijderen! Het apparaat uitschakelen, de accu uit het apparaat verwijderen en de blokkade voorzichtig losmaken met een geschikt gereedschap. Nooit direct met uw handen tussen de schaarmessen grijpen.



Info

Wacht minimaal 10 minuten, voordat u het apparaat weer inschakelt.

Het knipresultaat is slecht:

- Het mesblad is vervuild. Het mesblad reinigen en onderhouden volgens het hoofdstuk onderhoud.
- Het mesblad is beschadigd. Controleer het mesblad op beschadigingen. Gebruik het schaar-opzetstuk niet als het mesblad defect is. Vervang het defecte schaar-opzetstuk door een nieuwe.
- Het mesblad is stomp. Gebruik geen schaar-opzetstukken met een stomp mesblad. Vervang het schaar-opzetstuk door een nieuwe en houd het mesblad scherp en roestvrij, zoals in het hoofdstuk onderhoud is beschreven.

Het apparaat wordt heet:

- Controleer of het gekozen schaar-opzetstuk geschikt is voor de uit te voeren werkzaamheden.
- Zorg bij het snoeien van uitlopers dat u niet teveel uitlopers in één keer pakt. De bewegingen langzaam en gelijkmatig uitvoeren.

Let op

Wacht na alle onderhouds- en reparatiewerkzaamheden minimaal 3 minuten. Schakel het apparaat daarna weer in.

Werkt het apparaat na deze controles nog niet probleemloos:

Neem contact op met de klantendienst. Het apparaat indien nodig voor reparatie naar een geautoriseerd elektrotechnisch vakbedrijf of naar Trotec brengen.

Onderhoud

Werkzaamheden voor aanvang van het onderhoud



Waarschuwing voor elektrische spanning

Raak de netstekker en accu niet aan met vochtige of natte handen.

- Schakel het apparaat uit.
- Laat het apparaat volledig afkoelen.
- Verwijder de accu uit het apparaat.



Waarschuwing voor elektrische spanning

Onderhoudswerkzaamheden waarvoor het openen van de behuizing noodzakelijk is, mogen uitsluitend door geautoriseerde vakbedrijven of door Trotec worden uitgevoerd.

Aanwijzingen voor het onderhoud

- Het schaarblad scherp en roestvrij houden, door het regelmatig controleren hiervan en het smeren met een geschikt smeervet of kruipolie.

Binnenin de machine bevinden zich geen door de gebruiker te onderhouden of smeren onderdelen.

Veiligheidssymbolen en plaatjes op het apparaat

Controleer regelmatig de veiligheidssymbolen en plaatjes op het apparaat. Vervang onleesbare veiligheidssymbolen!

Veiligheidssymbolen op de accu het laadapparaat

Controleer regelmatig de veiligheidssymbolen op de accu en het laadapparaat. Vervang onleesbare veiligheidssymbolen!

Reiniging

Het apparaat moet voor en na elk gebruik worden gereinigd.



Waarschuwing voor elektrische spanning

Er bestaat kortsluitgevaar door in de behuizing binnendringende vloeistoffen!

Dompel het apparaat en de accessoires niet onder in water. Zorg dat geen water of andere vloeistoffen in de behuizing komen.

- Reinig het apparaat met een vochtige, zachte en pluisvrije doek. Zorg dat geen vochtigheid in de behuizing komt. Zorg dat elektrische onderdelen niet in contact komen met vocht. Gebruik geen agressieve reinigingsmiddelen, zoals reinigingssprays, oplosmiddelen, alcoholhoudende reinigingsmiddelen of schuurmiddelen voor het bevochtigen van de doek.
- Droog het apparaat met een zachte en pluisvrije doek.
- Droog de opzetstukken met een zachte en pluisvrije doek.
- De aansluitcontacten bij apparaat en laadapparaat schoon houden.

Recycling



Het symbool met een doorgestreepte vuilnisbak op een elektrisch of elektronisch apparaat geeft aan, dat het aan het eind van de levensduur niet mag worden weggegooid met het huishoudelijk afval. Voor kosteloze retournering zijn er inzamelpunten voor oude elektrische en elektronische apparaten bij u in de buurt. De adressen kunt u opvragen bij uw gemeente. Voor veel EU-landen kunt u zich via de website <https://hub.trotec.com/?id=45090> informeren over andere retouromogelijkheden. Anders graag contact opnemen met een in uw land goedgekeurd recyclingbedrijf voor afgedankte apparaten.

Door het gescheiden inzamelen van oude elektrische en elektronische apparaten worden recycling, materiaalhergebruik, resp. andere vormen van hergebruik van oude apparaten mogelijk gemaakt. Ook worden zo negatieve gevolgen bij de recyclen van de mogelijk in de apparaten opgenomen gevaarlijke stoffen voor het milieu en voor de menselijke gezondheid voorkomen.



Batterijen en accu's horen niet in het huisvuil, maar moeten in de Europese Unie – volgens Richtlijn 2006/66/EG VAN HET EUROPEES PARLEMENT EN DE RAAD van 6 september 2006 betreffende afgedankte batterijen en accu's – vakkundig worden gerecycled. De batterijen en accu's graag recyclen volgens de geldende wettelijke bepalingen.

Conformiteitsverklaring

Vertaling van de originele conformiteitsverklaring in het kader van de EG-Machinerichtlijn 2006/42/EG, bijlage II deel 1 paragraaf A

Wij, Trotec GmbH verklaren onder eigen verantwoordelijkheid, dat het hierna aangeduide product is ontwikkeld, geconstrueerd en geproduceerd in overeenstemming met de eisen van de EG-Machinerichtlijn in de versie 2006/42/EG.

Productmodel / product: PGSS 10-20V

Producttype: accu-gras- en heggenschaar

Bouwjaar vanaf: 2021

Gemeten

geluidsvermogeniveau L_{WA} : 83,2 dB(A)

Onzekerheid K: 3 dB

Gegarandeerd

geluidsvermogeniveau L_{WA} : 87 dB(A)

Van toepassing zijnde EU-Richtlijnen:

- 2000/14/EG: 8-5-2000
- 2011/65/EU: 1-7-2011
- 2012/19/EU: 24-7-2012
- 2014/30/EU: 29-3-2014
- 2015/863/EU: 31-3-2015

Toegepaste geharmoniseerde normen:

- EN 50636-2-94:2014
- EN 55014-1:2017
- EN 62841-1:2015
- EN 62841-4-2:2019

Toegepaste nationale normen en technische specificaties:

- EN 55017-2:2015
- EN 60335-1:2012/A2:2019
- EN 62233:2008

Fabrikant en naam van gevolmachtigde voor de technische documentatie:

Trotec GmbH

Grebbener Straße 7, D-52525 Heinsberg

Telefoon: +49 2452 962-400

E-mail: info@trotec.de

Plaats en datum van opstelling:

Heinsberg, 19.02.2021



Detlef von der Lieck, bedrijfsleider

Trotec GmbH

Grebener Str. 7
D-52525 Heinsberg

☎ +49 2452 962-400

☎ +49 2452 962-200

✉ info@trotec.com

www.trotec.com