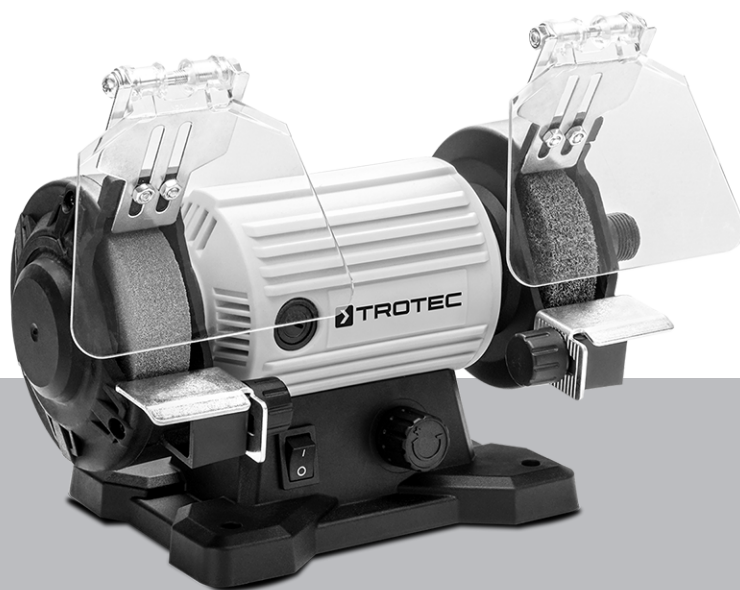


NL

VERTALING VAN DE  
OORSPRONKELIJKE  
GEBRUIKSAANWIJZING  
DUBBELE SLIJPMACHINE



## Inhoudsopgave

Aanwijzingen bij de gebruikshandleiding .....	2
Veiligheid .....	3
Informatie over het apparaat .....	10
Transport en opslag .....	13
In gebruik nemen.....	13
Bediening .....	19
Defecten en storingen .....	21
Onderhoud .....	22
Recycling .....	23
Conformiteitsverklaring .....	24

## Aanwijzingen bij de gebruikshandleiding

### Symbolen

**Waarschuwing voor elektrische spanning**

Dit symbool wijst op gevaren voor het leven en de gezondheid van personen door elektrische spanning.

**Waarschuwing voor puntig voorwerp**

Dit symbool wijst op gevaren voor het leven en de gezondheid van personen door puntige voorwerpen.

**Waarschuwing voor handletsel**

Dit symbool wijst op gevaren voor de gezondheid van personen door handletsel.

**Waarschuwing**

Dit signaalwoord wijst op een gevaar met een middelmatige risicograad, dat indien niet vermeden de dood of zwaar letsel tot gevolg kan hebben.

**Voorzichtig**

Dit signaalwoord wijst op een gevaar met een lage risicograad, dat indien niet vermeden gering of matig letsel tot gevolg kan hebben.

**Let op**

Het signaalwoord wijst op belangrijke informatie (bijv. op materiële schade), maar niet op gevaren.

**Info**

Aanwijzingen met dit symbool helpen u bij het snel en veilig uitvoeren van uw werkzaamheden.

**Handleiding opvolgen**

Aanwijzingen met dit symbool wijzen u erop dat de gebruiksaanwijzing moet worden opgevolgd.

**Gehoorbescherming dragen**

Aanwijzingen met dit symbool wijzen u erop dat de gehoorbescherming moet worden gebruikt.

**Veiligheidsbril dragen**

Aanwijzingen met dit symbool wijzen u erop dat de oogbescherming moet worden gebruikt.

**Veiligheidsmasker dragen**

Aanwijzingen met dit symbool wijzen u erop dat een beschermmasker moet worden gebruikt.

**Beschermende kleding dragen**

Aanwijzingen met dit symbool wijzen u erop dat beschermende kleding moet worden gedragen.

**Beschermende handschoenen dragen**

Aanwijzingen met dit symbool wijzen u erop dat veiligheidshandschoenen moeten worden gedragen.

**Waarschuwing voor defecte slijpschijven!**

Aanwijzingen met dit symbool wijzen u erop dat geen defecte slijpschijven mogen worden gebruikt.

De actuele versie van de gebruiksaanwijzing kunt u downloaden via de volgende link:



PBGS 10-120



<https://hub.trotec.com/?id=46396>

## Veiligheid

### Algemene veiligheidsaanwijzingen voor elektrische gereedschappen



#### Waarschuwing

**Lees alle veiligheidsinstructies, aanwijzingen, illustraties en technische gegevens van dit elektrisch gereedschap.**

Het niet opvolgen van de onderstaande aanwijzingen kan een elektrische schok, brand en/of zwaar letsel veroorzaken.

**Bewaar alle veiligheidsinstructies en aanwijzingen voor later gebruik.**

Het in de veiligheidsinstructies gebruikte begrip "*Elektrisch gereedschap*", heeft betrekking op via het spanningsnet gevoed elektrisch gereedschap (met netsnoer) of op accugevoed elektrisch gereedschap (zonder netsnoer).



#### Algemene veiligheidsinstructies voor elektrisch gereedschap – Veiligheid op de werkplek

- **Houd uw werkomgeving schoon en goed verlicht.** Rommelige of slecht verlichte werkomgevingen kunnen leiden tot ongevallen.
- **Werk met het elektrisch gereedschap niet in zones met explosiegevaar, waar zich brandbare vloeistoffen, gassen of stoffen bevinden.** Elektrisch gereedschap veroorzaakt vonken, waardoor stof of dampen kunnen ontsteken.
- **Houd kinderen en andere personen uit de buurt tijdens het gebruik van het elektrisch gereedschap.** Bij afleiding kunt u de controle over het elektrisch gereedschap verliezen.



#### Algemene veiligheidsinstructies voor elektrisch gereedschap – Elektrische veiligheid

- **De aansluitstekker van het elektrisch gereedschap moet passen in de contactdoos. De stekker mag op geen enkele wijze worden gewijzigd. Gebruik geen adapterstekker in combinatie met elektrisch gereedschap met randaarde.** Ongewijzigde stekkers en geschikte contactdozen verminderen het risico op een elektrische schok.
- **Vermijd lichamelijke contact met geaarde oppervlakken, zoals buizen, verwarmingen, fornuizen en koelkasten.** Er is een verhoogd risico door een elektrische schok als uw lichaam geaard is.
- **Houd elektrisch gereedschap uit de buurt van regen of nattigheid.** Het binnendringen van water in elektrisch gereedschap verhoogt de kans op een elektrische schok.

- **Gebruik de kabel niet verkeerd, voor het dragen of ophangen van het elektrisch gereedschap of om de stekker uit de contactdoos te trekken. Houd de aansluitkabel uit de buurt van hitte, olie, scherpe randen of bewegende onderdelen.** Beschadigde of verwarde aansluitkabels verhogen het risico op een elektrische schok.
- **Werk u met een elektrisch gereedschap in de buitenlucht, gebruik dan alleen verlengkabels die ook geschikt zijn voor gebruik buiten.** Het gebruik van een voor gebruik buiten geschikte verlengkabel vermindert het risico op een elektrische schok.
- **Is het gebruik van het elektrisch gereedschap in een vochtige omgeving onvermijdbaar, gebruik dan een aardlekschakelaar.** Het gebruik van een aardlekschakelaar vermindert het risico op een elektrische schok.



#### Algemene veiligheidsinstructies voor elektrisch gereedschap – veiligheid van personen

- **Wees voorzichtig, let goed op wat u doet en werk verstandig met een elektrisch gereedschap. Gebruik geen elektrisch gereedschap als u moe bent of onder invloed bent van drugs, alcohol of medicijnen.** Een moment van onoplettendheid bij het gebruik van het elektrisch gereedschap kan leiden tot ernstig letsel.
- **Draag persoonlijke beschermingsuitrusting en altijd een veiligheidsbril.** Het dragen van persoonlijke beschermingsuitrusting, zoals stofmasker, slipvaste veiligheidsschoenen, veiligheidshelm of gehoorbescherming, afhankelijk van type en gebruik van het elektrisch gereedschap, vermindert het risico op letsel.
- **Voorkom onbedoeld in gebruik nemen. Zorg dat het elektrisch gereedschap is uitgeschakeld, voordat u het op de stroomvoorziening en / of accu aansluit, het oppakt of draagt.** Heeft u bij het dragen van het elektrisch gereedschap uw vinger op de schakelaar of sluit u ingeschakeld elektrisch gereedschap aan op de stroomvoorziening, dan kunnen er ongelukken ontstaan.
- **Verwijder instelgereedschappen of moersleutels voordat u het elektrisch gereedschap inschakelt.** Als gereedschap of een sleutel zich in een draaiend onderdeel van het elektrisch gereedschap bevindt, kan dit tot letsel leiden.
- **Vermijd een abnormale lichaamshouding. Zorg altijd voor een stabiele stand en houd altijd uw evenwicht.** Hierdoor kunt u het elektrisch gereedschap bij onverwachte situaties beter onder controle houden.

- **Draag geschikte kleding. Draag geen wijde kleding of sierraden. Houd haren en kleding uit de buurt van bewegende onderdelen.** Losse kleding, sieraden of lang haar kunnen worden gegrepen door bewegende onderdelen.
- **Voorkom schijnveiligheid en negeer de veiligheidsregels voor elektrische gereedschappen nooit, ook niet als u door routinematig gebruik vertrouwd bent met het elektrisch gereedschap.** Achteloos handelen kan in een fractie van een seconde leiden tot ernstig letsel.



#### **Algemene veiligheidsinstructies voor elektrisch gereedschap – Gebruik en behandeling van het elektrisch gereedschap**

- **Overbelast het elektrisch gereedschap niet. Gebruik het juiste elektrisch gereedschap voor uw werkzaamheden.** Met het juiste elektrisch gereedschap werkt u beter en veiliger binnen het opgegeven prestatiebereik.
- **Gebruik geen elektrisch gereedschap waarvan de schakelaar defect is.** Elektrisch gereedschap dat niet kan worden in- of uitgeschakeld, is gevaarlijk en moet worden gerepareerd.
- **Haal de stekker uit de contactdoos en / of verwijder een verwijderbare accu, voordat u instellingen uitvoert aan het apparaat, inzetstukken wisselt of het elektrisch gereedschap weglegt.** Deze voorzorgsmaatregel voorkomt het onbedoeld starten van het elektrisch gereedschap.
- **Bewaar ongebruikt elektrisch gereedschap buiten het bereik van kinderen. Laat het elektrisch gereedschap niet gebruiken door personen die hier niet vertrouwd mee zijn of deze aanwijzingen niet hebben gelezen.** Elektrisch gereedschap is gevaarlijk als het wordt gebruikt door onervaren personen.
- **Verzorg elektrisch gereedschap en inzetstukken zorgvuldig. Controleer of bewegende onderdelen probleemloos werken en niet klemmen of onderdelen zijn gebroken of zo beschadigd, dat de werking van het elektrisch gereedschap nadelig wordt beïnvloed. Laat beschadigde onderdelen vóór gebruik van het elektrisch gereedschap repareren.** Veel ongelukken worden veroorzaakt door slecht onderhouden elektrisch gereedschap.
- **Houd snijgereedschappen scherp en schoon.** Zorgvuldig verzorgde snijgereedschappen met scherpe snijkanten, raken minder snel bekneld en zijn eenvoudiger te hanteren.

- **Gebruik elektrisch gereedschap, inzetstukken, hulpgereedschappen etc. volgens deze aanwijzingen. Houd hierbij rekening met de werkomstandigheden en de uit te voeren werkzaamheden.** Het gebruik van elektrisch gereedschap voor andere dan de bedoelde toepassingen kan tot gevaarlijke situaties leiden.
- **Houd grepen en greepvlakken droog, schoon en vrij van olie en vet.** Glibberige grepen en greepvlakken maken een veilige bediening en beheersing van het elektrisch gereedschap in onverwachte situaties onmogelijk.



#### **Algemene veiligheidsinstructies voor elektrisch gereedschap - Service**

- **Laat uw elektrisch gereedschap alleen door gekwalificeerd vakpersoneel en alleen met originele reserveonderdelen repareren.** Zo wordt gewaarborgd dat de veiligheid van het elektrisch gereedschap behouden blijft.



#### **Veiligheidsinstructies voor tafelslijpmachines**

- **Gebruik geen beschadigde werkgereedschappen. Controleer voor elk gebruik van werkgereedschappen, zoals slijpschijven, op splinters en scheuren en staalborstels op losse of gebroken draden. Heeft u het werkgereedschap gecontroleerd en gemonteerd, houd dan personen in de buurt en uzelf uit het draaivlak van het roterende werkgereedschap en laat het apparaat 1 min met het maximale toerental draaien.** Beschadigde werkgereedschappen breken tijdens deze testtijd meestal.
- **Gebruik alleen slijpschijven met hetzelfde of een hoger toerental, dan het onbelast toerental van het apparaat. Gebruik nooit defecte slijpschijven.** Bij een schijfvervanging minimaal 1 minuut proefdraaien. Het apparaat direct uitschakelen, als een slijpschijf slingert, aanzienlijke trillingen ontstaan of abnormale geluiden te horen zijn.
- **Gebruik het apparaat nooit zonder beschermkap / vonkbeschermer.**
- **Gebruik geen verloopbussen of adapters voor het passend maken van slijpschijven met een te groot gat.**
- **Gebruik geen zaagbladen als werkgereedschap in het apparaat.**
- **Gebruik geen verloopbussen of adapters voor het passend maken van slijpschijven met een te groot gat.**
- **Het toegestane toerental van het werkgereedschap moet minimaal zo hoog zijn als het op het elektrisch gereedschap aangegeven maximale toerental.** Accessoires die sneller draaien dan is toegestaan, kunnen breken en rondvliegen.

- **Houd er rekening mee dat draadborstels tijdens normaal gebruik stukken draad verliezen. De draden niet overbelasten door een te hoge aandrukkracht.** Wegvliegende draadstukken kunnen zeer eenvoudig door dunne kleding en/of de huid dringen.
- **Slijp nooit op de zijvlakken van de slijpschijven.** Door slijpen op de zijvlakken kan de slijpschijf barsten en uit elkaar vliegen.



**Algemene veiligheidsinstructies voor het slijpen, schuren, werken met staalborstels polijsten en doorslijpen**

- **Gebruik geen accessoires, die niet speciaal door de fabrikant voor dit elektrisch gereedschap zijn bedoeld en worden aanbevolen.** Alleen omdat u de accessoires aan uw elektrisch gereedschap kunt bevestigen, garandeert dit nog geen veilig gebruik.
- **Het toegestane toerental van het werkgereedschap moet minimaal zo hoog zijn als het op het elektrisch gereedschap aangegeven maximale toerental.** Accessoires die sneller draaien dan is toegestaan, kunnen breken en rondvliegen.
- **Buitendiameter en dikte van het werkgereedschap moeten overeenkomen met de maatgegevens van uw elektrisch gereedschap.** Verkeerd gedimensioneerde werkgereedschappen, kunnen onvoldoende worden afgeschermd en gecontroleerd.
- **Slijpschijven, slijpstenen en ander accessoires moeten exact op de slijpspindel of in de spantang van uw elektrisch gereedschap passen.** Werkgereedschappen die niet nauwkeurig zijn bevestigd in de opname van het elektrisch gereedschap, draaien onregelmatig, trillen sterk en kunnen leiden tot verlies van de controle.
- **Op een doorn gemonteerde schijven, slijpcilinders, snijgereedschappen of andere accessoires, moeten volledig in de spantang of de spankop worden geplaatst. Het "uitstekende", resp. vrij liggende deel van de doorn tussen slijplichaam en spantang of spankop moet minimaal zijn.** Wordt de doorn niet voldoende ingespannen of steekt het slijplichaam te ver uit, kan het werkgereedschap losraken en met hoge snelheid worden uitgeworpen.
- **Gebruik geen beschadigde werkgereedschappen. Controleer voor elk gebruik van werkgereedschappen, zoals slijpschijven op splinters en scheuren, slijpcilinders+ op scheuren, slijtage en resterende standtijd, staalborstels op losse of gebroken draden. Valt het elektrisch gereedschap of het werkgereedschap, controleer dan of het beschadigd is of gebruik een onbeschadigde werkgereedschap. Heeft u het werkgereedschap gecontroleerd en gemonteerd, houd dan personen in de buurt en uzelf uit het draaivlak van het roterende werkgereedschap en laat het apparaat een minuut met het maximale toerental draaien.** Beschadigde werkgereedschappen breken tijdens deze testtijd meestal.
- **Draag persoonlijke beschermingsuitrusting. Gebruik afhankelijk van de toepassing volledige gezichtsbescherming, oogbescherming of een veiligheidsbril. Draag indien noodzakelijk een stofmasker, gehoorbescherming, veiligheidshandschoenen of een speciale schort, die slijp- en materiaaldeeltjes uit uw buurt houdt.** De ogen moeten worden beschermd tegen vreemde voorwerpen, die bij verschillende toepassingen ontstaan. Stof- of ademmaskers moeten het bij het gebruik ontstane stof filteren. Wordt u lang blootgesteld aan hard geluid, kunt u gehoorschade oplopen.
- **Zorg dat andere personen op een veilige afstand van uw werkomgeving blijven. Iedereen die in de werkomgeving komt moet persoonlijke beschermingsuitrusting dragen.** Brokstukken van het werkstuk of gebroken werkgereedschappen, kunnen wegvliegen en letsel veroorzaken, ook buiten de directe werkomgeving.
- **Houd het elektrisch gereedschap bij het uitvoeren van werkzaamheden, waarbij het werkgereedschap verborgen stroomleidingen of het eigen netsnoer kan raken, alleen vast aan de geïsoleerde greepvlakken.** Het contact met een spanningvoerende leiding kan ook metalen apparaatonderdelen onder spanning zetten en leiden tot een elektrische schok.
- **Het elektrisch gereedschap bij het opstarten altijd goed vasthouden.** Bij het aanlopen naar het maximale toerental, kan het reactiekoppel van de motor zorgen dat het elektrisch gereedschap zich verdraait.

- **Indien mogelijk lijmtangen gebruiken voor het fixeren van het werkstuk. Houd tijdens het gebruik geen klein werkstuk in de ene hand en het elektrisch gereedschap in de andere hand.** Door het inspannen van kleine werkstukken heeft u beide handen vrij, voor een betere controle over het elektrisch gereedschap. Bij het doorzagen van ronde werkstukken, zoals rondhout, stangmateriaal of buizen hebben deze de neiging weg te rollen, waardoor het werkgereedschap kan klemmen en naar u toe kan worden geslingerd.
- **Houd het aansluitsnoer uit de buurt van draaiende werkgereedschappen.** Verliest u de controle over het apparaat, kan de kabel worden doorgeslepen of worden gegrepen en kan uw hand of uw arm in het draaiende werkgereedschap komen.
- **Het elektrisch gereedschap nooit wegleggen, voordat het werkgereedschap volledig tot stilstand is gekomen.** Het draaiende werkgereedschap kan in contact komen met de ondergrond waar u het op wilt leggen, waardoor u de controle over het elektrisch gereedschap kunt verliezen.
- **Na het wisselen van de werkgereedschappen of instellingen bij het apparaat, de spantangmoer, de spankop of andere bevestigingselementen stevig aanhalen.** Losse verbindingselementen kunnen onverwachts worden versteld en tot verlies van de controle leiden, onbevestigde roterende componenten worden met geweld weggeslingerd.
- **Het elektrisch gereedschap niet laten draaien tijdens het dragen hiervan.** Uw kleding kan door contact met het draaiende werkgereedschap worden gegrepen en het werkgereedschap kan zich in uw lichaam boren.
- **Reinig de ventilatiesleuven van uw elektrisch gereedschap regelmatig.** De motorventilator trekt stof in de behuizing en een sterke verzameling van metaalstof kan elektrische gevaren veroorzaken.
- **Gebruik het elektrisch gereedschap niet in buurt van brandbare materialen.** Vonken kunnen deze materialen ontsteken.
- **Gebruik geen werkgereedschappen waarbij vloeibare koelmiddelen nodig zijn.** Het gebruik van water of andere vloeibare koelmiddelen kan een elektrische schok veroorzaken.



### Terugslag en de betreffende veiligheidsinstructies

Een terugslag is een plotselinge reactie op een klemmend of een blokkerend draaiend werkgereedschap, zoals een slijpschijf, schuurband, staalborstel, etc. Klemraken of blokkeren leidt tot een abrupte stop van het roterende werkgereedschap. Hierdoor wordt een ongecontroleerd elektrisch gereedschap tegen de draairichting van het werkgereedschap versneld.

Klemt of blokkeert een slijpschijf bijv. in het werkstuk, kan de rand van de slijpschijf, die in het werkstuk steekt, klemraken en kan de slijpschijf uitbreken of een terugslag veroorzaken. De slijpschijf beweegt zich dan naar de bedieningspersoon toe of hiervan weg, afhankelijk van de draairichting van de schijf op de blokkeerpositie. Hierbij kunnen slijpschijven ook breken.

Terugslag is het gevolg van verkeerd of ondeskundig gebruik van het elektrisch gereedschap. Het kan door geschikte voorzorgsmaatregelen, zoals hierna beschreven, worden verhinderd.

- **Houd het elektrisch gereedschap goed vast en breng uw lichaam en armen in een houding, waarbij u de terugslagkrachten kunt opvangen.** De bedieningspersoon kan door geschikte voorzorgsmaatregelen de terugslagkrachten opvangen.
- **Breng uw hand nooit in de buurt van draaiende werkgereedschappen.** Het werkgereedschap kan bij terugslag over uw hand bewegen.
- **Werk bijzonder voorzichtig in de buurt van hoeken, scherpe randen, etc. Verhinder dat werkgereedschappen van het werkstuk terugkaatsen en klemraken.** Het roterende werkgereedschap heeft bij hoeken, scherpe randen of bij het wegslaan, neiging tot klemraken. Dit veroorzaakt een verlies aan controle of terugslag.
- **Gebruik geen kettingen of een getand zaagblad.** Dergelijke werkgereedschappen veroorzaken vaak een terugslag of het verlies van de controle over het elektrisch gereedschap.
- **Leid het werkgereedschap altijd in dezelfde richting in het materiaal waarin de snijkant het materiaal verlaat (komt overeen met dezelfde richting als de spaanuitworp).** Leiden van elektrisch gereedschap in de verkeerde richting zorgt voor het uitbreken van de snijkant van het werkgereedschap uit het werkstuk, waardoor het elektrisch gereedschap in deze voedingsrichting wordt getrokken.

- **Bij het gebruik van roterende vijlen, doorslijpschijven, hogesnelheidsfreesgereedschappen of hardmetaalfreesgereedschappen, het werkstuk altijd inspannen.** Al een geringe kanteling in de groef kan het klemraken van deze werkgereedschappen en een terugslag veroorzaken. Bij het klemraken breekt een doorslijpschijf doorgaans. Bij het klemraken van roterende vijlen, hogesnelheidsfreesgereedschappen of hardmetaalfreesgereedschappen, kan het werkgereedschap uit de groef springen en leiden tot het verlies van controle over het elektrisch gereedschap.

 **Bijzondere veiligheidsinstructies bij het slijpen en doorslijpen**

- **Gebruik uitsluitende de voor uw elektrisch gereedschap en de toepassingsmogelijkheden goedgekeurde slijplichamen. Voorbeeld: Nooit vlaklijpen met de zijvlakken van een doorslijpschijf.** Doorslijpschijven zijn bedoeld voor het verwijderen van materiaal met de rand van de schijf. Zijdelingse krachten op dit slijplichaam kunnen het breken.
- **Gebruik voor conische en rechte slijpstiften met schroefdraad alleen onbeschadigde doorns met de juiste grootte en lengte, zonder vrije ruimte bij de borst.** Geschikte doorns verminderen de kans op breuk.
- **Vermijd het blokkeren van de doorslijpschijf of een te hoge aandrukkracht. Maak geen te diepe sneden.** Een overbelasting van de doorslijpschijf verhoogt de belasting hiervan en de gevoeligheid voor kantelen of blokkeren en dus de mogelijkheid voor terugslag of slijplichaambreuk.
- **Mijd met uw hand het gebied voor en achter de roterende doorslijpschijf.** Beweegt u de doorslijpschijf in het werkstuk van uw hand af, kan bij een terugslag het elektrisch gereedschap met de draaiende schijf direct naar u toe bewegen.
- **Klemt de doorslijpschijf of onderbreekt u de werkzaamheden, schakel het apparaat dan uit en houd het stil, tot de schijf tot stilstand is gekomen. Probeer nooit de nog draaiende doorslijpschijf uit de snede te trekken, anders kan terugslag ontstaan.** Bepaal en verhelp de oorzaak voor het klemraken.
- **Het elektrisch gereedschap niet opnieuw inschakelen, zolang het zich in het werkstuk bevindt. Laat de doorslijpschijf eerst het maximale toerental hiervan bereiken, voor het voorzichtig voortzetten van de snede.** Anders kan de schijf klemraken, uit het werkstuk springen of een terugslag veroorzaken.

- **Platen en grote werkstukken ondersteunen, om het risico van een terugslag door een ingeklemde doorslijpschijf te verminderen.** Grote werkstukken kunnen door hun eigen gewicht doorbuigen. Het werkstuk moet aan beide zijden van de schijf worden ondersteund, zowel in de buurt van de doorslijpsnede als aan de rand.
- **Wees zeer voorzichtig bij invalsnedden in bestaande wanden of andere onzichtbare gedeelten.** De ingestoken doorslijpschijf kan bij het snijden in gas- of waterleidingen, elektrische leidingen of andere objecten een terugslag veroorzaken.

 **Bijzondere veiligheidsinstructies voor het werken met draadborstels**

- **Houd er rekening mee dat de draadborstel tijdens normaal gebruik stukken draad verliest. De draden niet overbelasten door een te hoge aandrukkracht.** Wegvliegende draadstukken kunnen zeer eenvoudig door dunne kleding en/of de huid dringen.
- **Laat borstels voor het gebruik minimaal één minuut op werktoerental draaien. Zorg dat gedurende deze tijd geen andere persoon voor of ter hoogte van de lijn van de borstel staat.** Tijdens de inlooptijd kunnen losse draadstukken losvliegen.
- **Richt de roterende draadborstel van u af.** Bij werkzaamheden met deze borstels kunnen kleine deeltjes en draadstukjes met een hoge snelheid wegvliegen en de huid binnendringen.

**Extra veiligheidsinstructies voor transportabele tafelslijpmachines**

- **Zorg voor elk gebruik dat de slijpschijven in probleemloze toestand zijn.** Ook een klankcontrole uitvoeren voor het opsporen van scheuren. Hiervoor met een niet metalen hamer licht tikken op de verticale middellijn van de schijf. Het licht aanslaan moet een helder "Klokklank" veroorzaken. Bij een doffe klank, de schijf niet gebruiken.
- **Het instellen van de vonkbeschermer periodiek uitvoeren, voor het compenseren van de slijtage van de schijf, waarbij de afstand tussen vonkbeschermer en schijf zo gering mogelijk en in ieder geval nooit groter dan 2 mm moet worden gehouden.** Vervang de slijpschijf, als de vonkbeschermer niet meer kan worden ingesteld op de vereiste afstand.
- Gebruik het elektrisch gereedschap alleen met op beide spullen gemonteerde werkgereedschappen. Zo wordt het contact met de draaiende spullen vermeden.
- Gebruik de beschermkap, de werkstuksteun, de veiligheidsschermen en de vonkbeschermer altijd zoals noodzakelijk is voor het werkgereedschap.
- Vervang beschadigde of sterk gegroefde slijpschijven.
- De tafelslijpmachine bij het transport optillen aan de behuizing of aan de beide beschermkappen.
- De werkstuksteunen zo instellen, dat de hoek tussen de werkstuksteun en het werkgereedschap altijd groter is dan 85°.
- Gebruik alleen slijpschijven met een dikte van 20 mm en een boringdiameter van 10 mm.
- Zorg dat de tafelslijpmachine altijd veilig en stabiel staat als u deze op een werkbank of een vergelijkbare ondergrond monteert.
- Zorg dat het slijpen altijd veilig gebeurt.

**Bedoeld gebruik**

Gebruik het apparaat PBGS 10-120 uitsluitend voor:

- Slijpen in hout of metaal
- Polijsten
- Slijpen van gereedschappen, bijv. messen, scharen, beitels

In combinatie met de flexibele as:

- Frezen in hout of kunststof
- Zagen en doorslijpen
  - Hout
  - Kunststof
  - Non-ferrometalen
  - Bevestigingselementen (bijv. schroeven, spijkers, nieten, etc.)
- Slijpen van kleine, droge oppervlakken
- Graveren van
  - Metaal
  - Kunststof
  - Glas
  - Keramiek
  - Hout
  - Leer
- Polijsten

volgens de technische gegevens.

Wij raden u aan, het elektrisch gereedschap te gebruiken met originele accessoires van Trotec.

**Voorspelbaar verkeerd gebruik**

Gebruik het apparaat niet voor:

- Verspanen van plavuizen
- Zagen van dikke bouten of RVS
- Bewerken van werkstukken met watertoevoer
- Boren in beton of natuursteen

Gebruik het apparaat alleen in een tegen weersomstandigheden beschermde omgeving.

Gebruik het apparaat niet in vochtige of natte ruimten en omgevingen.

Het apparaat is niet geschikt voor professioneel, continu gebruik.

Elk ander gebruik dan in hoofdstuk bedoeld gebruik is beschreven, geldt als logisch voorspelbaar verkeerd gebruik.

**Persoonlijke kwalificaties**

Personen die dit apparaat gebruiken moeten:

- de gebruiksaanwijzing, vooral het hoofdstuk veiligheid hebben gelezen en begrepen.



## Persoonlijke beschermingsuitrusting



### Draag gehoorbescherming.

Het inwerken van geluid kan zorgen voor gehoorverlies.



### Draag een veiligheidsbril.

U beschermt hiermee uw ogen tegen afsplinterende, vallende en rondvliegende brokstukken, die letsel kunnen veroorzaken.



### Draag een gezichtsmasker.

U beschermt uzelf zo tegen het inademen van stof dat schadelijk is voor de gezondheid en dat kan ontstaan bij het bewerken van werkstukken.



### Draag veiligheidshandschoenen.

U beschermt hiermee uw handen tegen verbranding, kneuzingen en schaafwonden.



### Draag nauwsluitende beschermende kleding.

U voorkomt hiermee het gevaar dat kleding wordt ingetrokken door roterende onderdelen.



### Draag veiligheidsschoenen.

U beschermt hiermee uw voeten tegen afsplinterende, vallende en rondvliegende brokstukken, die letsel kunnen veroorzaken.

## Restgevaaren



### Waarschuwing voor elektrische spanning

Elektrische schok door onvoldoende isolatie. Controleer het apparaat voor elk gebruik op beschadigingen en een probleemloze werking. Bij het vaststellen van beschadigingen, het apparaat niet meer gebruiken. Gebruik het apparaat niet, als het apparaat of uw handen vochtig of nat zijn!



### Waarschuwing voor elektrische spanning

Werkzaamheden aan elektrische onderdelen mogen alleen door een geautoriseerd gespecialiseerd bedrijf worden uitgevoerd!



### Waarschuwing voor elektrische spanning

Er bestaat kortsluitgevaar door in de behuizing binnendringende vloeistoffen! Dompel het apparaat en de accessoires niet onder in water. Zorg dat geen water of andere vloeistoffen in de behuizing komen.



### Waarschuwing voor hete oppervlakken

Het werktgereedschap kan na het gebruik nog heet zijn. Er bestaat verbrandingsgevaar bij het aanraken van het werktgereedschap.



Raak het werktgereedschap niet aan met blote handen! Draag veiligheidshandschoenen!



### Waarschuwing voor hete oppervlakken

Vormt de flexibele as tijdens gebruik een lus of knikt hij, kan de flexibele as oververhitten en samensmelten met de slang. Zorg dat de flexibele as niet knikt, niet oververhit en u geen brandwonden oploopt. Draag veiligheidshandschoenen!



### Waarschuwing

Giftige stoffen!



De door het bewerken ontstane schadelijke / giftige stoffen, vormen een gevaar voor de gezondheid voor de bediener of personen in de buurt.



Draag een veiligheidsbril en een stofmasker!



### Waarschuwing

Bewerk geen asbesthoudend materiaal. Asbest is kankerverwekkend.



### Waarschuwing

Letselgevaar door rondvliegende deeltjes of brekende werktgereedschappen.



### Waarschuwing

Van dit apparaat kunnen gevaren uitgaan als het ondeskundig of niet volgens het bedoeld gebruik wordt gebruikt door niet geïnstrueerde personen! Zorg dat wordt voldaan aan de persoonlijke kwalificaties!



### Waarschuwing

Het apparaat is geen speelgoed en hoort niet in kinderhanden.



### Waarschuwing

Verstikkingsgevaar!

Laat het verpakkingsmateriaal niet achteloos rondslingeren. Voor kinderen kan dit gevaarlijk speelgoed zijn.



### Voorzichtig

Trillingen kunnen schadelijk zijn voor de gezondheid, als het apparaat gedurende een lange periode onafgebroken wordt gebruikt of niet correct wordt gehanteerd en onderhouden.



**Voorzichtig**

Houd voldoende afstand van warmtebronnen.

**Let op**

Het apparaat kan beschadigd raken als het niet correct wordt opgeslagen of getransporteerd.

De informatie m.b.t. het transport en de opslag van het apparaat opvolgen.

**Gedrag bij noodgevallen / noodstop-functie**

**Noodstop:**

Door het uit het stopcontact trekken van de netstekker wordt de werking van het apparaat onmiddellijk gestopt. Beveilig het apparaat tegen onbedoeld herinschakelen, de netstekker uit het stopcontact getrokken laten.

**Gedrag bij noodgevallen:**

1. Schakel het apparaat uit.
2. Bij noodgevallen het apparaat scheiden van de netvoeding: De netstekker van het netsnoer uit het stopcontact verwijderen door de stekker vast te pakken.
3. Sluit een defect apparaat niet weer aan op de netaansluiting.

**Informatie over het apparaat**

**Beschrijving van het apparaat**

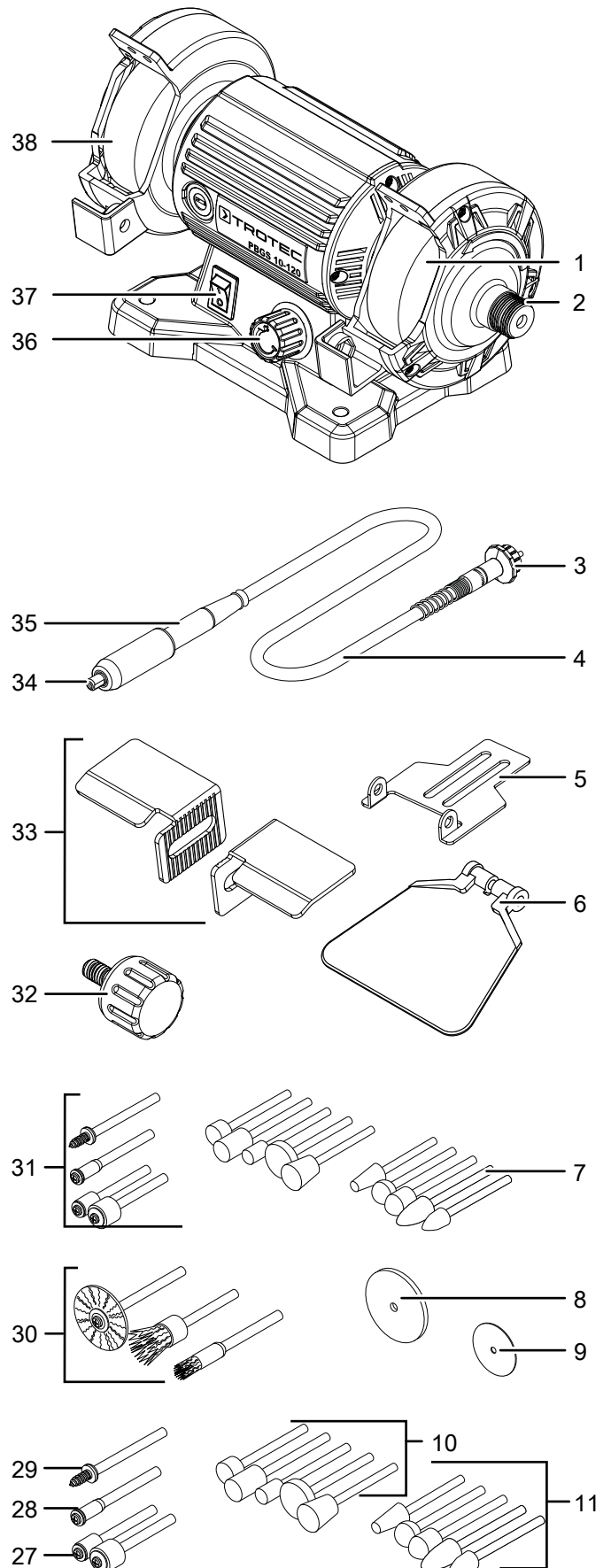
Het apparaat PBGS 10-120 is een stationaire slijpmachine voor het droog slijpen met een slijpschijf (korrel 120) en een polijstschijf (korrel 400).

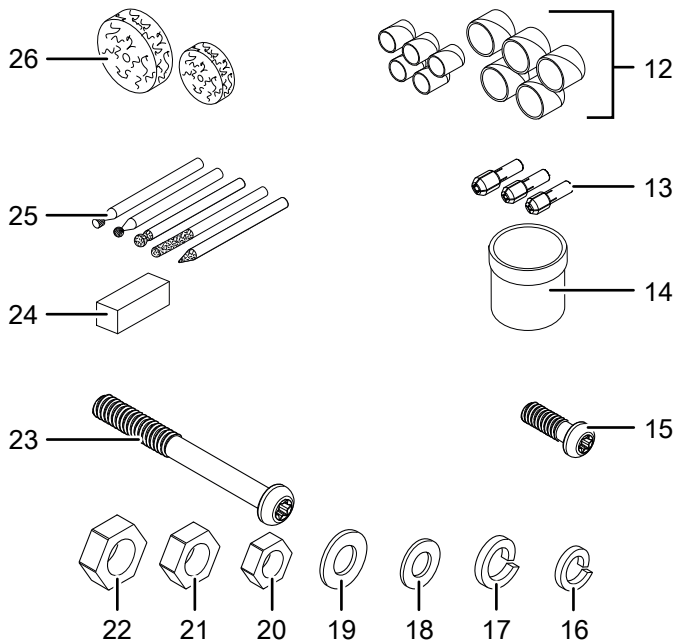
Voor materiaalgericht werken kan met een stelwiel het nominaal toerental traploos worden geregeld van 0 – 11500 min<sup>-1</sup>.

De meegeleverde, zeer flexibele as maakt bijzonder fijne en gedetailleerde werkzaamheden op het gebied van boren, frezen, doorslijpen, graveren of polijsten mogelijk. Hij is geschikt voor modelbouw, evenals voor het gebruik voor hout- en metaalbewerking of het polijsten van sierraden.

Het apparaat biedt bovendien vonkbeschermingsinrichtingen met zwenkbare veiligheidsschermen voor veilig werken.

**Overzicht van het apparaat**






Nr.	Aanduiding
28	Opspandoorn voor doorslijp-/slijpschijven
29	Opspandoorn voor polijstopzetstukken
30	Messingborstelset
31	Reinigingsborstelset
32	Kartelbout
33	Werkstuksteunen
34	Gereedschapopname
35	Handgreep flexibele as
36	Stelwiel voor toerentalvoorkeuze
37	Aan- / uit-schakelaar
38	Slijpschijf machine

Nr.	Aanduiding
1	Polijstschijf machine
2	Aansluitschroefdraad flexibele as
3	Wartelmoer flexibele as
4	Flexibele as
5	Vonkbeschermer
6	Veiligheidsscherm
7	Spansleutel
8	Slijpschijven
9	Doorslijpschijven
10	Korund-slijpkop (verschillende vormen)
11	Aluminiumoxide-slijpstenen (verschillende vormen)
12	Schuurbanden
13	Spantangset
14	Polijstpasta
15	Stifttap M4 x 10 mm
16	Veerring M4
17	Veerring M5
18	Onderlegging M4
19	Onderlegging M5
20	Moer M4
21	Moer M5
22	Moer M6
23	Stifttap M5 x 45 mm
24	Slijpsteen
25	Freesbitset
26	Polijstopzetstukken
27	Opspandoorn voor schuurbanden

## Leveromvang

- 1 x apparaat PBGS 10-120
- 1 x flexibele as
- 2 x vonkbeschermer
- 2 x veiligheidsscherm
- 2 x werkstuksteun
- 1 x spansleutel
- 12 x doorslijpschijf 32 x 1 mm
- 40 x slijpschijf 24 mm
- 5 x schuurband 13 mm, 15 mm
- 5 x schuurband 13 mm, 9 mm
- 5 x polijstopzetstuk 7 mm x 25 mm
- 5 x polijstopzetstuk 7 mm x 13 mm
- 5 x aluminiumoxide-slijpstenen
- 5 x korund-slijpkop
- 5 x frees (groef kogelkop, conisch)
- 1 x slijpsteen
- 3 x spantang 3,2 mm / 2,4 mm / 2,0 mm
- 1 x polijstpasta
- 2 x opspandoorn voor schuurbanden
- 2 x opspandoorn voor doorslijp-/slijpschijven, polijstviit
- 3 x messingborstel
- 4 x reinigingsborstel
- 1 x opbergbox
- 2 x kartelbout
- 2 x moer M6
- 2 x moer M5
- 4 x moer M4
- 2 x bout M5 x 45 mm
- 4 x bout M4 x 10 mm
- 2 x onderlegging M5
- 4 x onderlegging M4
- 2 x veerring M5
- 4 x veerring M4
- 1 x handleiding

## Technische gegevens

Parameter	Waarde
<b>Model</b>	<b>PBGS 10-120</b>
Nominale spanning	230 V / 50 Hz
Opgenomen vermogen	120 W
Nominaal onbelast toerental $n_0$	0 - 11500 min <sup>-1</sup>
Werk snelheid	45 m/s
Gewicht	2 kg
Slijpschijfdiameter	75 mm
Boringdiameter van slijpschijf	10 mm
Slijpschijfdikte	20 mm
Hardheidsgraad slijpschijven	M
Kabellengte	2 m
Beschermingsklasse	II (dubbelgeïsoleerd) / 
Beschermingsgraad	IPX0
<b>Geluidswaarden volgens EN 62841-1</b>	
Geluidsdruk niveau $L_{pA}$	86 dB(A)
Geluidsvermogen $L_{WA}$	99 dB(A)
Onzekerheid K	3 dB



### Draag gehoorbescherming.

Het inwerken van geluid kan zorgen voor gehoorverlies.

### Informatie over de geluidsemmissie:

- De vermelde **geluidsemmissiewaarden** zijn volgens een in EN 62841 genormeerd meetproces gemeten en kunnen worden gebruikt voor het onderling vergelijken van elektrische gereedschappen.
- De vermelde **geluidsemmissiewaarden** kunnen ook voor een voorlopige inschatting van de belasting worden gebruikt.
- De **geluidsemmissiewaarden** kunnen tijdens het daadwerkelijk gebruik van het elektrisch gereedschap afwijken van de vermelde waarden, afhankelijk van het type en de wijze waarop het elektrisch gereedschap wordt gebruikt, vooral welk type werkstuk wordt bewerkt. Probeer de belasting door geluidsemmissies zo laag mogelijk te houden. Houd hierbij rekening met alle onderdelen van de bedrijfscyclus (bijvoorbeeld tijden dat het elektrisch gereedschap is uitgeschakeld en ook dat het weliswaar is ingeschakeld, maar onbelast draait).

## Transport en opslag

### Let op

Het apparaat kan beschadigd raken als het niet correct wordt opgeslagen of getransporteerd.

De informatie m.b.t. het transport en de opslag van het apparaat opvolgen.

## Transport

**Vóór** elk transport de volgende instructies opvolgen:

- Schakel het apparaat uit.
- De netstekker van het netsnoer uit het stopcontact trekken door de stekker vast te pakken.
- Demonteer de flexibele as.
- Laat het apparaat afkoelen.
- De tafelslijpmachine bij het transport optillen aan de behuizing of aan de beide beschermkappen.

## Opslag

**Vóór** elke opslag de volgende aanwijzingen opvolgen:

- Schakel het apparaat uit.
- De netstekker van het netsnoer uit het stopcontact trekken door de stekker vast te pakken.
- Demonteer de flexibele as.
- Laat het apparaat afkoelen.
- Reinig het apparaat, zoals in het hoofdstuk onderhoud is beschreven.

Houd bij het niet gebruiken van het apparaat rekening met de volgende opslagcondities:

- Droog en tegen vocht en hitte beschermd
- Omgevingstemperatuur onder 45 °C
- op een plaats die beschermd is tegen stof en direct zonlicht
- De gereedschappen, evenals de accessoires opbergen in de bewaarbox.

## In gebruik nemen

### Apparaat uitpakken

- Verwijder het apparaat en de accessoires uit de verpakking.



### Waarschuwing voor elektrische spanning

Elektrische schok door onvoldoende isolatie.

Controleer het apparaat voor elk gebruik op

beschadigingen en een probleemloze werking.

Bij het vaststellen van beschadigingen, het apparaat niet meer gebruiken.

Gebruik het apparaat niet, als het apparaat of uw handen vochtig of nat zijn!

- Controleer de inhoud op volledigheid en let op beschadigingen.



### Waarschuwing

Verstikkingsgevaar!

Laat het verpakkingsmateriaal niet achteloos rondslingeren. Voor kinderen kan dit gevaarlijk speelgoed zijn.

- Het gebruikte verpakkingsmateriaal recycleren volgens de nationale wetgeving.

### Tafelmontage (optioneel)

#### Let op

De voor de montage vereiste bouten en moeren worden niet meegeleverd.

1. Plaats het apparaat op een geschikte ondergrond (bijv. tafel of werkbank).
2. Door de 4 gaten voor de tafelmontage in de apparaatsokkel de boringen aftekenen op de ondergrond.
3. Verwijder het apparaat en boor de gaten in de ondergrond.
4. Steek de bouten door de 4 gaten voor tafelmontage in de apparaatsokkel en door de gaten in de ondergrond.
5. Het apparaat met de 4 bouten en moeren op de ondergrond vastschroeven.

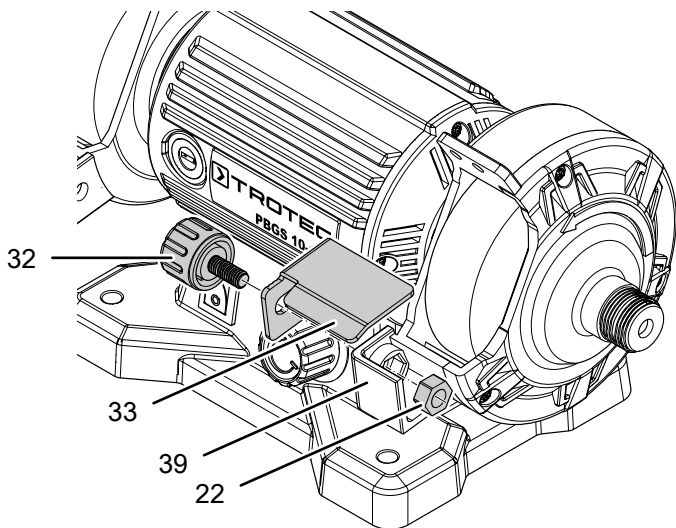
## Montage van de werkstuksteunen

### Let op

De montage van de werkstuksteunen (33) moet zo gebeuren, dat de afstand tussen slijp-, resp. polijstschijf en de beide werkstuksteunen (33) zo klein mogelijk is. De afstand mag maximaal 2 mm zijn. Zorg dat de werkstuksteunen (33) de slijp-, resp. polijstschijf niet raken. De afstand van de werkstuksteunen (33) t.o.v. de slijp-, resp. polijstschijven regelmatig instellen, voor het compenseren van slijtage en verbruik van de slijp-, resp. polijstschijven.

De werkstuksteun (33) is in de geleverde toestand niet voormonteerd en moet voor het eerste gebruik op het apparaat worden gemonteerd.

1. Plaats de moer (22) in de bijbehorende uitsparing in de montageflens (39) van de werkstuksteun en fixeer deze met uw vinger.
2. Schuif de kartelbout (32) door de groef in de werkstuksteun (33) en beiden met de moer (22) op de (39) vastschroeven.
3. Het werkstukcontactvlak (33) zo instellen, dat de afstand tot de slijp-, resp. polijstschijf minder is dan 2 mm. Zorg hierbij dat de hoek altijd groter is dan 85°.
4. Herhaal de montage aan de andere zijde van het apparaat.

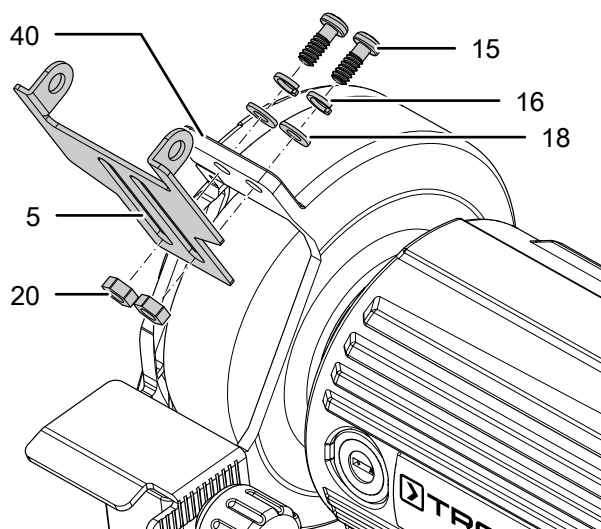


## Montage van het vonkbeschermer

De beide vonkbeschermers (5) zijn wellicht in de geleverde toestand niet voormonteerd en moet voor het eerste gebruik op het apparaat worden gemonteerd.

De afstand tot de slijpschijf max. 2 mm zijn. Deze regelmatig bijstellen, voor het compenseren van slijtage en verbruik van de schijf.

1. Plaats een veering (16) en onderlegging (18) op de beide montagebouten (15).
2. Positioneer de vonkbeschermer (5) op de montagestrip (40) en steek de beide montagebouten (15) door de beide gaten van de montagestrip (40).
3. De beide montagebouten (15) elk met een moer (20) vastschroeven.

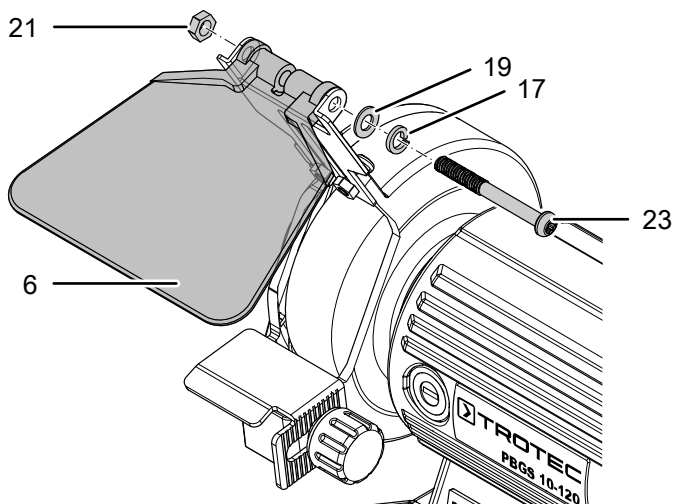


4. Herhaal de montage aan de andere zijde van het apparaat.

## Montage van de veiligheidsschermen

Veiligheidsschermen (6) voor beide slijpschijven zijn in de geleverde toestand niet voorgemonteerd en moet voor het eerste gebruik op het apparaat worden gemonteerd.

1. Plaats het veiligheidsscherm (6) in de opname van de vonkbeschermer (5) en houd deze in positie.
2. Plaats de veerring (17) en de onderlegring (19) op de montagebout (23) en het veiligheidsscherm (6) met de moer (21) vastschroeven.



3. Zorg bij het aanhalen van de bouten dat het veiligheidsscherm (6) zelfstandig in positie blijft, echter nog wel kan worden bewogen.
4. Herhaal de montage aan de andere zijde van het apparaat.

## Flexibele as plaatsen

### Let op

Druk bij een werkend gereedschap nooit op de spilvergrendeling (42)! Dit kan tot beschadiging van het gereedschap leiden.



### Info

Gebruik de flexibele as bij werkzaamheden waarbij een fijne en nauwkeurige geleiding van het gereedschap noodzakelijk is.

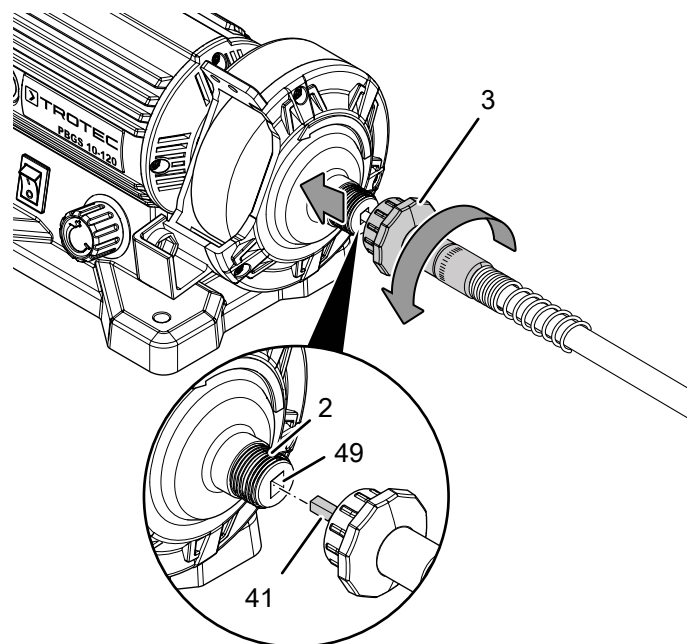


### Waarschuwing voor hete oppervlakken

Zorg dat de flexibele as tijdens gebruik niet knikt en dat geen lus ontstaat. Het gevaar bestaat dat de as heet wordt en samensmelt met de slang.

De greep niet beetpakken als deze heet is geworden. Er bestaat verbrandingsgevaar.

- ✓ Het apparaat is uitgeschakeld en de netstekker is uit het stopcontact verwijderd.
1. Plaats de wartelmoer (3) van de flexibele as op de aansluitschroefdraad (2) van het apparaat en zorg dat de vierkante binnenas (41) van de flexibele as in de asopname (49) aangrijpt.
  2. De wartelmoer (3) linksom vastdraaien.



**Gereedschap wisselen**

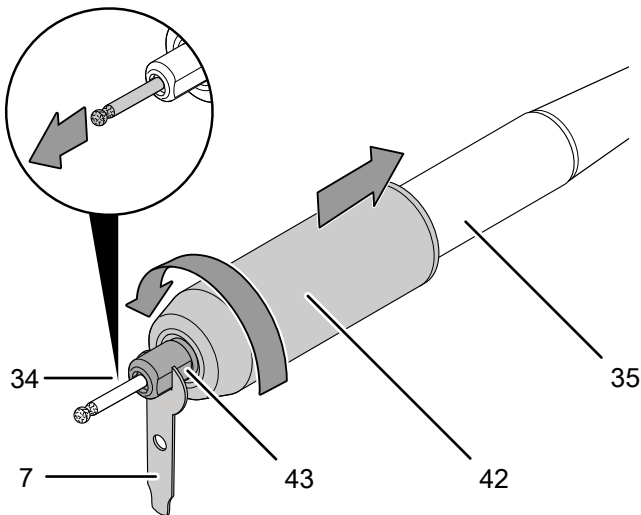


**Beschermende handschoenen dragen**

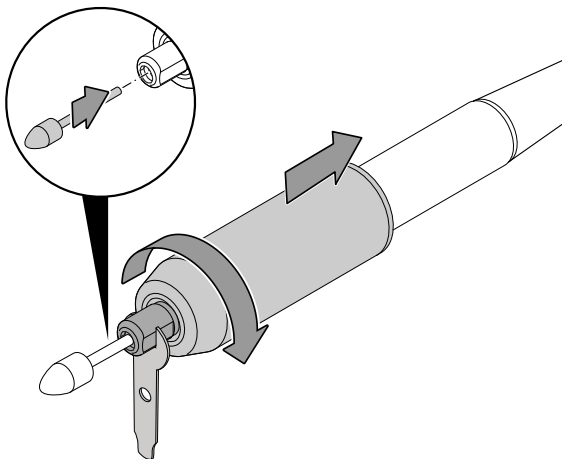
Draag bij het plaatsen of wisselen van gereedschappen geschikte veiligheidshandschoenen.

Ga als volgt te werk bij het inspannen van een gereedschap bij de handgreep (35) van de flexibele as:

- ✓ Het apparaat is uitgeschakeld en de netstekker is uit het stopcontact verwijderd.
- 1. Voor het blokkeren van de spindel de spilvergrendeling (42) bij de handgreep (35) uittrekken en in deze positie vasthouden.
- 2. De spanmoer (43) met de spansleutel (7) losdraaien, door deze linksom te draaien.
- 3. Verwijder indien nodig het gereedschap uit de gereedschapopname (34).



- 4. Plaats het benodigde gereedschap in de gereedschapopname (34).
- 5. De spanmoer (43) met de spansleutel (7) rechtsom vastdraaien.



- 6. Daarna de spilvergrendeling (42) weer loslaten.
- 7. Controleer of het gereedschap goed vastzit.

**Gereedschap met de opspandoorn gebruiken**



**Beschermende handschoenen dragen**

Draag bij het plaatsen of wisselen van gereedschappen geschikte veiligheidshandschoenen.

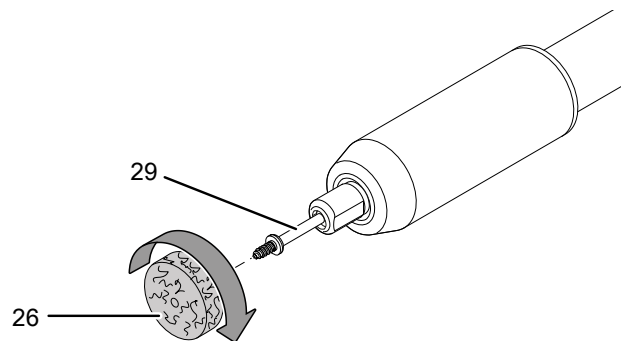
De volgende gereedschappen worden met de betreffende opspandoorn gemonteerd:

- Polijstopzetstukken (26)
- Doorslijpschijven (9)
- Slijpschijven (8)
- Schuurbanden (12)

Ga als volgt te werk om het gereedschap op de opspandoorn te monteren:

*Polijstopzetstukken:*

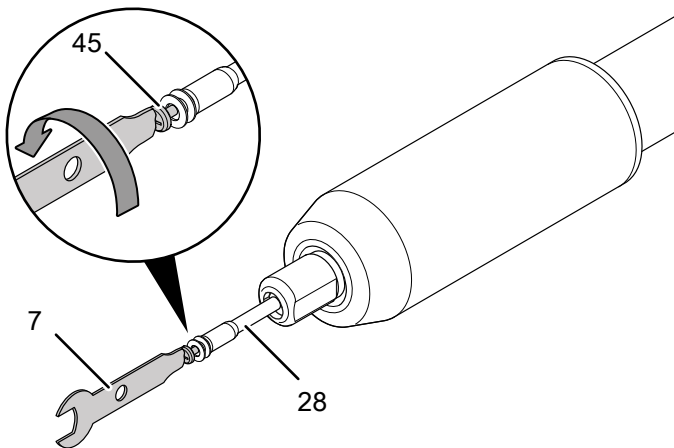
- ✓ Het apparaat is uitgeschakeld en de netstekker is uit het stopcontact verwijderd.
- 1. Plaats de opspandoorn voor polijstopzetstukken (29) in het apparaat, zoals beschreven in het hoofdstuk gereedschap wisselen.
- 2. Voor het blokkeren van de spindel de spilvergrendeling (42) bij de handgreep (35) uittrekken en in deze positie vasthouden.
- 3. Draai het polijstopzetstuk (26) rechtsom op de schroefdraad van de opspandoorn en daarna de spilvergrendeling (42) weer loslaten.



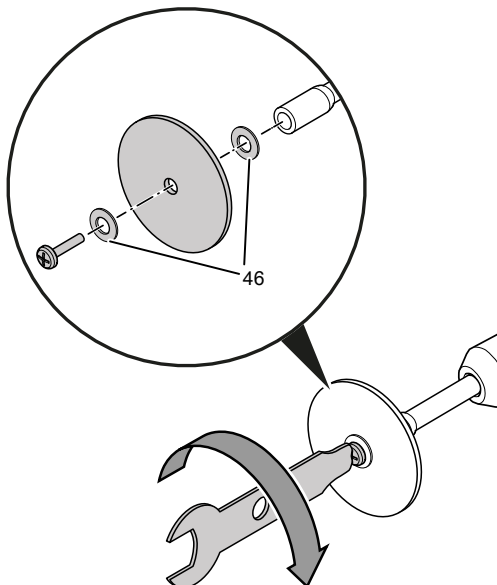


### Doorslijp-/slijpschijven:

- ✓ Het apparaat is uitgeschakeld en de netstekker is uit het stopcontact verwijderd.
- 1. Plaats de opspandoorn voor doorslijp-/slijpschijven (28) in het apparaat, zoals beschreven in het hoofdstuk gereedschap wisselen.
- 2. Voor het blokkeren van de spindel de spilvergrendeling (42) bij de handgreep (35) uittrekken en in deze positie vasthouden.
- 3. De schroef (45) bij de opspandoorn losschroeven, door deze linksom te draaien.



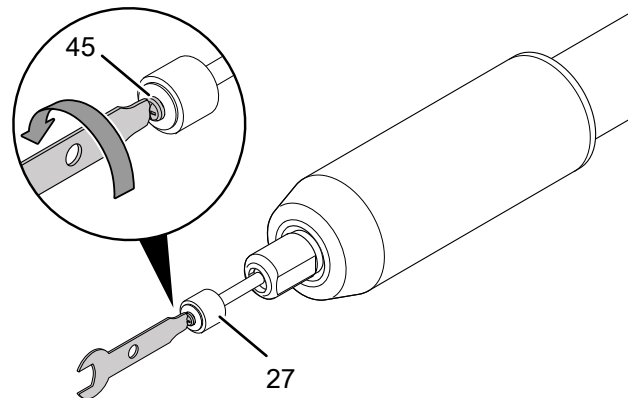
- 4. Plaats een doorslijpschijf (9) of slijpschijf (8) tussen de beide onderlegingen (46) op de schroef (45) en deze rechtsom weer vastschroeven op de opspandoorn.



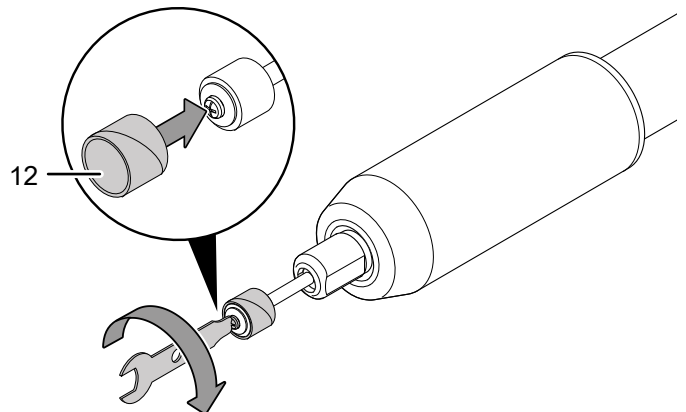
- 5. Daarna de spilvergrendeling (42) weer loslaten.

### Schuurband:

- ✓ Het apparaat is uitgeschakeld en de netstekker is uit het stopcontact verwijderd.
- 1. Plaats de opspandoorn voor schuurbanden (27) in het apparaat, zoals beschreven in het hoofdstuk gereedschap wisselen.
- 2. Voor het blokkeren van de spindel de spilvergrendeling (42) bij de handgreep (35) uittrekken en in deze positie vasthouden.
- 3. De schroef (45) bij de opspandoorn linksom draaien, tot deze iets speling heeft.



- 4. Plaats de schuurband (12) op de opname met rubber en de schroef (45) rechtsom weer vastdraaien.



- 5. Daarna de spilvergrendeling (42) weer loslaten.

**Spantang wisselen**



**Beschermende handschoenen dragen**

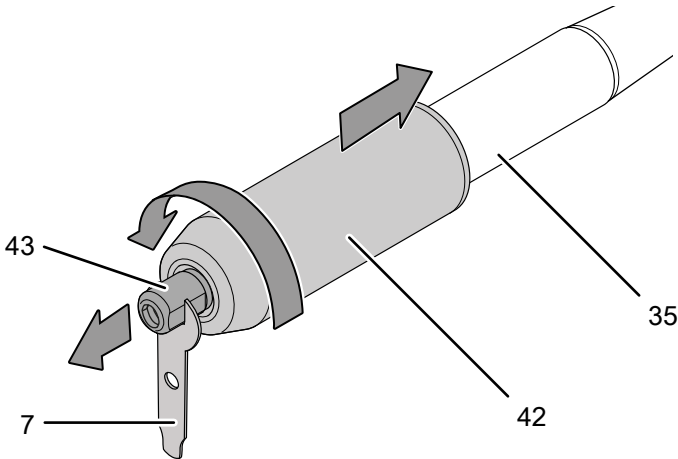
Draag bij het plaatsen of wisselen van gereedschappen geschikte veiligheidshandschoenen.

**Let op**

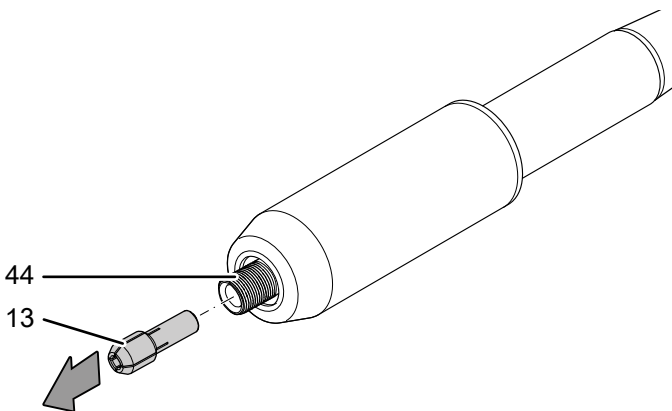
Wilt u een ander gereedschap, bijv. een spiraalboor of een ander gereedschap met een andere schachtdiameter gebruiken dan de laatste keer is gebruikt, is het wisselen van de spantang noodzakelijk.

Ga als volgt te werk:

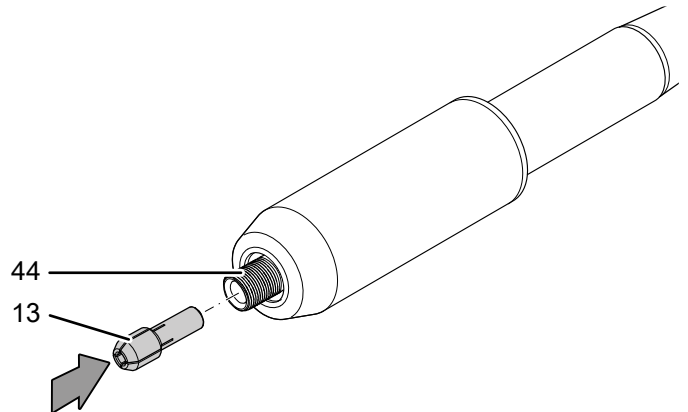
- ✓ Het apparaat is uitgeschakeld en de netstekker is uit het stopcontact verwijderd.
- 1. Voor het blokkeren van de spindel de spilvergrendeling (42) bij de handgreep (35) uittrekken en in deze positie vasthouden.
- 2. De spanmoer (43) met de spansleutel (7) linksom losschroeven.



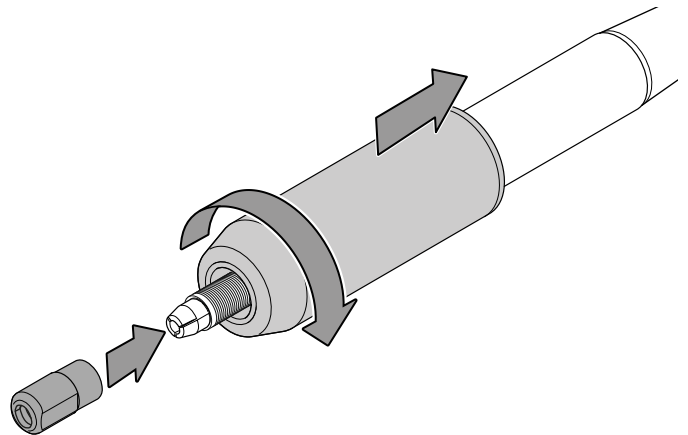
- 3. De spantang (13) uit de spantangopname (44) verwijderen.



- 4. Plaats een spantang (13), die geschikt is voor het geplande gereedschap, in de spantangopname (44).



- 5. De spanmoer (43) rechtsom op de spantangopname (44) schroeven.



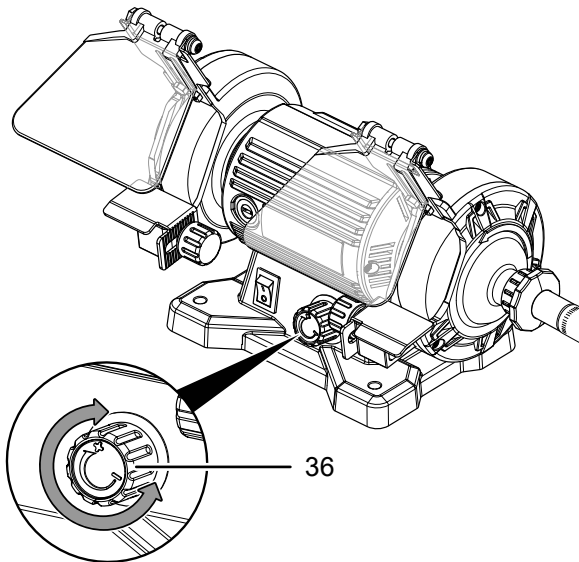
- 6. Daarna de spilvergrendeling (42) weer loslaten

**Toerentalvoorkeuze**

Het noodzakelijke toerental is afhankelijk van het materiaal en de werkomstandigheden en kan worden bepaald door een eenvoudige test. Voor de meeste werkzaamheden, zoals het slijpen van hardere materialen (bijv. hout of metaal), evenals bij het doorslijpen, slijpen en graveren met de flexibele as, wordt het hoogste toerentalniveau aanbevolen. Enkele materialen (bepaalde kunststoffen en zachte metalen), kunnen echter worden beschadigd door de hitte die ontstaat bij een hoog toerental en moeten daarom met een geschikt lager toerental worden bewerkt.

Het instelbereik omvat het volledige toerentalbereik (0 - 11.500 min<sup>-1</sup>). U kunt het voorgeselecteerde toerentalniveau op ieder moment wijzigen.

1. Het stelwiel (36) rechtsom draaien, voor het verhogen van het toerental.
2. Het stelwiel (36) linksom draaien, voor het verlagen van het toerental.



#### Tips en aanwijzingen voor het kiezen van het juiste toerentalniveau bij het gebruik van de slijp-, resp. polijstschijs van de machine

- Kies voor het schuren van hout of metaal een hoog toerentalniveau.
- Kies voor het bewerken van kunststoffen of andere materialen met een laag smeltpunt een laag toerentalniveau.

#### Tips en aanwijzingen voor het kiezen van het juiste toerentalniveau bij het gebruik van de flexibele as

- Gebruik voor het doorsnijden, vormen, uithollen of frezen van groeven in hout, evenals voor het schuren of slijpen van hout of metaal een hoog toerentalniveau.
- Kies voor het doorslijpen van kunststoffen of andere materialen met een laag smeltpunt een laag toerentalniveau.
- Kies voor het boren in hout een laag toerentalniveau, om oververhitting van het gereedschap te voorkomen
- Kies voor het polijsten, glanzend schuren en reinigen met een draadborstel het laagste toerentalniveau, om een beschadiging van de borstel door het losraken van de borstel uit de houder te vermijden.
- Kies voor het frezen of boren in non-ferrometalen, zoals: aluminium, koper-, lood- en zinklegeringen een laag toerentalniveau. Gebruik daarnaast snijolie of een ander geschikt smeermiddel (geen water), om te verhinderen dat spanen vastraken bij de snijkanten van het gereedschap, evenals voor het voorkomen van oververhitting van het gereedschap.

#### Netsnoer aansluiten

- Steek de netstekker in een volgens de voorschriften afgezekerd stopcontact.

### Bediening

#### Tips en aanwijzingen voor de omgang met de slijp- of polijstschijs van de machine

- Zorg dat het apparaat stabiel en veilig staat. Voor meer veiligheid kunt u het apparaat op een geschikte plaats fixeren (zie hoofdstuk tafelmontage).
- Controleer voor elk gebruik de slijpschijs en zorg dat deze niet is geblokkeerd.
- Controleer voor elk gebruik of de veiligheidsschermen, de vonkbeschermers en de werkstuksteunen correct zijn gemonteerd.
- Controleer voor elk gebruik of u het juiste toerental heeft gekozen voor het bedoelde gebruik. Met een goede afstemming van het toerental, geschikt voor de geplande werkzaamheden, evenals voor het te bewerken materiaal kunnen betere resultaten worden bereikt.
- Houd er rekening mee dat het werkstuk door het slijpen heet wordt. Daarom het werkstuk na het slijpen afkoelen in een waterbad. Het daarna zorgvuldig afdrogen, voordat u het verder bewerkt.

#### Tips en aanwijzingen voor de omgang met de flexibele as

##### Algemeen:

- Controleer voor elk gebruik of het gereedschap goed vastzit in de gereedschapopname. Het gereedschap moet stevig vergrendeld vastzitten in de gereedschapopname.
- Controleer voor elk gebruik of u het juiste gereedschap, evenals het juiste toerental heeft gekozen voor het bedoelde gebruik. Met een goede afstemming van het toerental, geschikt voor de geplande werkzaamheden, evenals voor het te bewerken materiaal kunnen betere resultaten worden bereikt.
- Houd het gereedschap altijd van uw gezicht af gericht. Onderdelen van beschadigde accessoires kunnen bij het bereiken van hoge toerentallen eventueel losraken.
- Voor het gebruik van het gereedschap moet u een gevoel voor het gereedschap ontwikkelen. Neem het gereedschap in de hand en maak uzelf vertrouwd met het gewicht en het zwaartepunt hiervan. Oefen eerst met restmateriaal, om te leren hoe het gereedschap zich gedraagt bij verschillende toerentalinstellingen.
- Voor werkzaamheden waarbij nauwkeurig werken nodig is, bijv. graveren, polijsten, schuren of slijpen, kunt u het gereedschap ook als een pen tussen uw duim en wijsvinger houden. Hiervoor dient de verjonging van de behuizing bij het onderste gedeelte van de behuizing.

**Doorslijpen:**

- Gebruik uitsluitend onbeschadigde, probleemloze doorslijpschijven. Verbogen, stompe of op een andere wijze beschadigde doorslijpschijven kunnen breken.
- Gebruik de doorslijpschijf nooit voor het vlakslijpen!
- Werk met een regelmatige voeding en kantel de doorslijpschijf niet.
- De uitlopende doorslijpschijven niet door het tegen de zijkant drukken afremmen.
- Geleid de doorslijpschijf altijd tegen de draairichting in door het werkstuk.
- Het gereedschap met beide handen vasthouden.

**Schuren:**

- Zorg voor een gelijkmatige aandrukkracht, voor het verhogen van de levensduur van de slijpschijven en schuurbanden.
- U bereikt betere resultaten, als u met het gereedschap niet een enkele keer, maar meerdere keren over het oppervlak beweegt.

**Frezen:**

- Zorg voor een gelijkmatige voeding, zodat de frees niet oververhit raakt.
- Het gereedschap met beide handen vasthouden.

**Graveren:**

- Houd de handgreep van de flexibele as tijdens het graveren iets onder een hoek, net zoals u een pen vasthoudt. Uw arm moet hierbij op de tafel liggen.
- Geleid de graveerbit met een lichte aandrukkracht over het werkstuk.
- De bewegingssnelheid bij voorkeur oefenen op overtollig materiaal.

**Polijsten:**

- Geleid bij het polijsten het gereedschap slechts met een lichte aandrukkracht over het werkstuk.

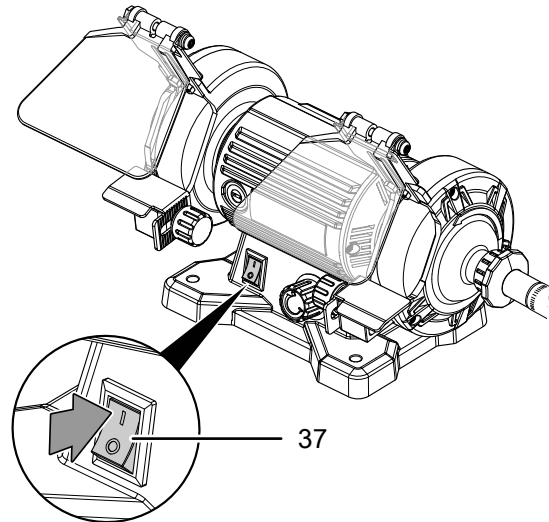
**Plaatsen van de messingborstel / kunststofborstel**

- Geleid bij het polijsten het gereedschap slechts met een lichte aandrukkracht over het werkstuk.
- Gebruik voor het polijsten, glanzend schuren of reinigen met een messingborstel of kunststofborstel een laag toerentalniveau, om een beschadiging van de borstel en het materiaal te voorkomen.

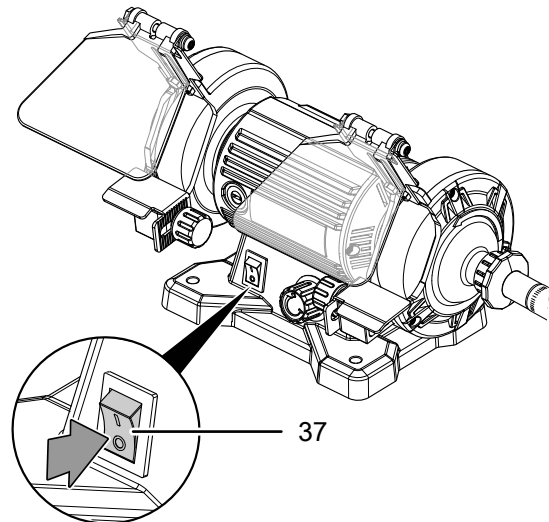
**Apparaat in- en uitschakelen**

Draag bij werkzaamheden met het apparaat uw persoonlijke beschermingsuitrusting.

1. Controleer indien nodig of het ingespannen gereedschap en het ingestelde toerental geschikt is voor de geplande werkzaamheden.
2. Controleer of het werkstuk is vastgezet, resp. het werkvlak goed is voorbereid.
3. Het apparaat inschakelen, door de aan-/uit-schakelaar (37) naar de stand **I** te schakelen.



4. Het apparaat uitschakelen, door de aan- / uit-schakelaar (37) naar de stand **0** te schakelen.



## Buiten gebruik stellen



### Waarschuwing voor elektrische spanning

Raak de netstekker niet aan met vochtige of natte handen.

- Schakel het apparaat uit.
- De netstekker van het netsnoer uit het stopcontact trekken door de stekker vast te pakken.
- Demonteer de flexibele as, indien nodig.
- Reinig het apparaat volgens het hoofdstuk onderhoud.
- Het apparaat opslaan volgens het hoofdstuk transport en opslag.

## Defecten en storingen

Het apparaat is tijdens de productie meerdere keren op een goede werking getest. Mochten er desondanks storingen ontstaan, controleer het apparaat dan op basis van de volgende lijst.

Werkzaamheden voor het verhelpen van fouten en storingen, waarvoor de behuizing moet worden geopend, mogen alleen door een geautoriseerd elektrotechnische vakbedrijf of door Trotec worden uitgevoerd.



### Info

Wacht na alle onderhouds- en reparatiewerkzaamheden minimaal 10 minuten. Schakel het apparaat pas daarna weer in.

### Bij het eerste gebruik ontstaat lichte rook of geurvorming:

- Hierbij gaat het niet om een fout of een storing. Na kort draaien verdwijnen deze verschijnselen.

### Het apparaat start niet:

- Controleer de netaansluiting.
- Controleer het netsnoer en de netstekker op beschadigingen. Constateert u beschadigingen, probeer dan niet het apparaat weer in gebruik te nemen.

Wordt het netsnoer van dit apparaat beschadigd, moet deze door de fabrikant of de klantendienst hiervan of door een vergelijkbaar gekwalificeerde persoon worden vervangen, zodat gevaren worden voorkomen.

- Controleer de afzekering van de gebouwinstallatie.

### Het apparaat wordt heet:

- Zorg bij het schuren dat niet teveel druk wordt uitgeoefend op het apparaat.
- Controleer of het gereedschap geschikt is voor de uit te voeren werkzaamheden.
- De ventilatiesleuven vrij houden, zodat oververhitting van de motor wordt voorkomen.

### De slijp-, resp. polijstprestaties nemen af:

- Verwijder aanhechtend slijpmateriaal met een kwast.
- Controleer de ingestelde toerentalvoorkeuze, dit moet zowel geschikt voor het gereedschap als voor het materiaal worden ingesteld.
- Controleer of de afstand tussen werkstuksteun en vonkbeschermer groter is dan de toegestane 2 mm. Verklein de afstand indien nodig of vervang de slijpschijf.
- Is de slijp-, resp. polijstschijf afgesleten, vervang deze dan door een nieuwe.

### Het gereedschap wiebelt:

- Zorg dat de spanmoer (43) van de gereedschapopname is vastgedraaid.

### De doorslijpschijf dringt niet probleemloos door in het te bewerken materiaal, resp. de slijp-/ schuurcapaciteit van de slijpschijf is te gering:

- Controleer of het gekozen gereedschap geschikt is voor het te bewerken materiaal.
- Controleer de ingestelde toerentalvoorkeuze. Dit moet zowel geschikt voor het gereedschap als voor het materiaal worden ingesteld.
- Kies een hoger toerental, door het stelwiel voor de toerentalvoorkeuze (36) naar een hoger niveau te draaien.
- Is de doorslijp- of slijpschijf afgesleten, vervang deze dan door een nieuwe.

### De slijpschijf slingert en maakt abnormale geluiden:

- Controleer of de werkstuksteunen en/of de vonkbeschermers verkeerd zijn ingesteld.
- Controleer of de slijpschijf defect is.
- Controleer of de slijpschijfmoer is losgeraakt.

### Het apparaat draait, maar de flexibele as niet:

- Controleer of de binnenas (41) van de flexibele as correct in de aansluiting voor de flexibele as (2) is gestoken.

### Werkt het apparaat na deze controles nog niet probleemloos:

Neem contact op met de klantendienst. Het apparaat indien nodig voor reparatie naar een geautoriseerd elektrotechnisch vakbedrijf of naar Trotec brengen.

## Onderhoud

### Werkzaamheden voor aanvang van het onderhoud



#### Waarschuwing voor elektrische spanning

Raak de netstekker niet aan met vochtige of natte handen.

- Schakel het apparaat uit.
- De netstekker van het netsnoer uit het stopcontact trekken door de stekker vast te pakken.
- Laat het apparaat volledig afkoelen.



#### Waarschuwing voor elektrische spanning

Onderhoudswerkzaamheden waarvoor het openen van de behuizing noodzakelijk is, mogen uitsluitend door geautoriseerde vakbedrijven of door Trotec worden uitgevoerd.

### Aanwijzingen voor het onderhoud

Binnenin de machine bevinden zich geen door de gebruiker te smeren onderdelen.

### Vervangen van slijp-, resp. polijstschiif

#### Let op

Beschadigde of sterk gegroefde slijp- en polijstschijven moeten worden vervangen.

Vervang beschadigde of sterk gegroefde slijp- en polijstschijven.

Vervang de slijpschijven, als de afstand tussen vonkbeschermer en werkstuksteun niet meer kan worden ingesteld op  $\leq 2$  mm.



#### Waarschuwing voor handletsel

Draag bij het vervangen van de slijp-, resp. polijstschiif geschikte veiligheidshandschoenen.

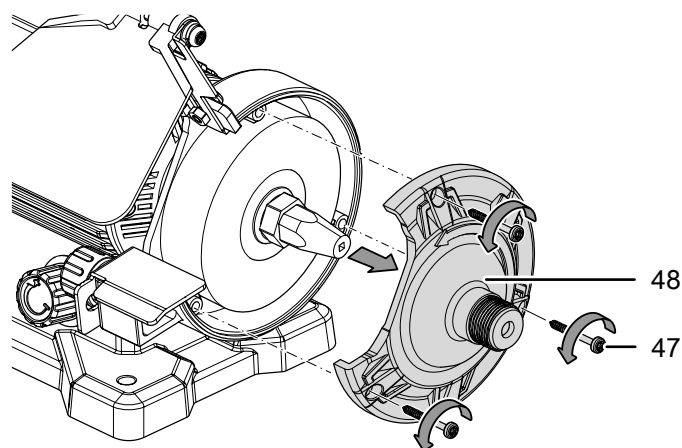


#### Info

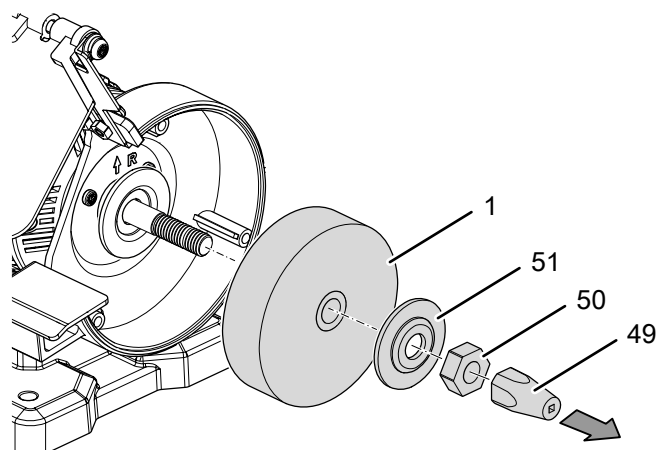
Voor het vervangen van de slijp-, resp. polijstschiif is een Torx-schroevendraaier maat T10, evenals een steeksleutel met de sleutelwijdte 17 mm (SW17) noodzakelijk. Het voor de vervanging noodzakelijke gereedschap worden niet meegeleverd.

Ga als volgt te werk voor het vervangen van de slijpschiif:

- ✓ Het apparaat is uitgeschakeld en de netstekker is uit het stopcontact verwijderd.
1. De bouten (47) van de beschermkap (48) losdraaien. Gebruik hiervoor een Torx-schroevendraaier met de maat T10.



2. Indien nodig de asopname (49) van de flexibele as losschroeven (alleen rechterzijde).
3. De slijpschiif (1) met één hand vasthouden en de wartelmoer (50) losdraaien met een SW17 steeksleutel.
4. Verwijder de spanring (51).
5. Vervang de versleten slijp-, resp. polijstschiif (1) door een nieuwe.



6. Plaats de spanring (51) weer op de as.
7. Plaats de wartelmoer (50) op de as en de wartelmoer (50) vastschroeven, hierbij de slijp-, resp. polijstschiif vasthouden.
8. Indien nodig de asopname (49) van de flexibele as weer bevestigen.
9. Plaats de beschermkap (48) weer op het apparaat.
10. Monteer de bouten (47) van de beschermkap (48). Gebruik hiervoor een Torx-schroevendraaier met de maat T10.
11. Controleer of het gereedschap goed vastzit.

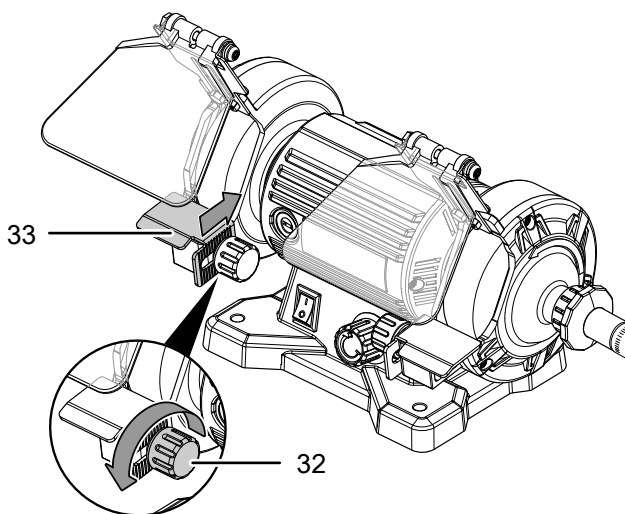
## Werkstuksteun nastellen

### Let op

Controleer de afstand van de werkstuksteun t.o.v. de slijp-, resp. polijstschijs regelmatig. De afstand moet zo klein mogelijk zijn en mag nooit meer dan 2 mm zijn. De afstand regelmatig nastellen. Is de vereiste afstand niet meer in te stellen, moet de versleten slijp-, resp. polijstschijs worden vervangen.

Voor het nastellen van de afstand van de werkstuksteun (33), als volgt te werk gaan:

1. De kartelbout (32) van de werkstuksteun (33) losdraaien.
2. Het werkstukcontactvlak (33) zo instellen, dat de afstand tot de slijp-, resp. polijstschijs minder is dan 2 mm. Zorg hierbij dat de hoek altijd groter is dan 85°.



3. De kartelbout (32) weer vastdraaien.

## Reiniging

Het apparaat moet voor en na elk gebruik worden gereinigd.



### Waarschuwing voor elektrische spanning

Er bestaat kortsluitgevaar door in de behuizing binnendringende vloeistoffen!

Dompel het apparaat en de accessoires niet onder in water. Zorg dat geen water of andere vloeistoffen in de behuizing komen.

- Reinig het apparaat met een vochtige, zachte en pluisvrije doek. Zorg dat geen vochtigheid in de behuizing komt. Zorg dat elektrische onderdelen niet in contact komen met vocht. Gebruik geen agressieve reinigingsmiddelen, zoals reinigungsprays, oplosmiddelen, alcoholhoudende reinigingsmiddelen of schuurmiddelen voor het bevochtigen van de doek.
- Droog het apparaat met een zachte en pluisvrije doek.
- Verwijder schuurstof en evt. ontstane houtspanen uit de gereedschapopname.

## Recycling

De verpakkingsmaterialen altijd milieubewust en volgens de geldende lokale recyclingvoorschriften recyclen.



Het symbool met een doorgestreepte vuilnisbak op een elektrisch of elektronisch apparaat geeft aan dat het aan het eind van de levensduur niet mag worden weggegooid met het huishoudelijk afval. Voor kosteloze retournering zijn er inzamelpunten voor oude elektrische en elektronische apparaten bij u in de buurt. De adressen kunt u opvragen bij uw gemeente. Voor veel EU-landen kunt u zich via de website <https://hub.trotec.com/?id=45090> informeren over andere retouromogelijkheden. Anders graag contact opnemen met een in uw land goedgekeurd recyclingbedrijf voor afgedankte apparaten.

Door het gescheiden inzamelen van oude elektrische en elektronische apparaten worden recycling, materiaalhergebruik, resp. andere vormen van hergebruik van oude apparaten mogelijke gemaakt. Ook worden zo negatieve gevolgen bij de recyclen van de mogelijk in de apparaten opgenomen gevaarlijke stoffen voor het milieu en voor de menselijke gezondheid voorkomen.

## Conformiteitsverklaring

Vertaling van de originele conformiteitsverklaring in het kader van de EG-Machinerichtlijn 2006/42/EG, bijlage II deel 1 paragraaf A

Wij, Trotec GmbH verklaren onder eigen verantwoordelijkheid, dat het hierna aangeduide product is ontwikkeld, geconstrueerd en geproduceerd in overeenstemming met de eisen van de EG-Machinerichtlijn in de versie 2006/42/EG.

**Productmodel / product:** PBGS 10-120  
**Producttype:** dubbele slijpmachine  
**Bouwjaar vanaf:** 2022

### Van toepassing zijnde EU-Richtlijnen:

- 2011/65/EU: 1-7-2011
- 2012/19/EU: 24-7-2012
- 2014/30/EU: 29-3-2014
- 2015/863/EU: 31-3-2015

### Toegepaste geharmoniseerde normen:

- EN ISO 12100:2010
- EN 55014-1:2017/A11:2020
- EN 62841-1:2015
- EN 62841-3-4:2016/A12:2020

### Toegepaste nationale normen en technische specificaties:

- EN 55014-2:2015
- EN IEC 61000-3-2:2019
- EN 61000-3-3:2013/A1:2019

### Samensteller en naam van gevolmachtigde voor de technische documentatie:

Trotec GmbH  
Grebbeener Straße 7, D-52525 Heinsberg  
Telefoon: +49 2452 962-400  
E-mail: info@trotec.de

Plaats en datum van opstelling:

Heinsberg, 31.05.2022



Detlef von der Lieck, bedrijfsleider



Trotec GmbH

Grebener Str. 7  
D-52525 Heinsberg

☎ +49 2452 962-400

☎ +49 2452 962-200

✉ [info@trotec.com](mailto:info@trotec.com)

[www.trotec.com](http://www.trotec.com)