

NL

VERTALING VAN DE
OORSPRONKELIJKE
GEBRUIKSAANWIJZING
BEITELHAMER



Inhoudsopgave

Aanwijzingen bij de gebruikshandleiding	2
Veiligheid	3
Informatie over het apparaat	7
Transport en opslag	9
In gebruik nemen	9
Bediening	11
Defecten en storingen	12
Onderhoud	12
Recycling	13
Conformiteitsverklaring	14

Aanwijzingen bij de gebruikshandleiding**Symbolen****Waarschuwing voor elektrische spanning**

Dit symbool wijst op gevaren voor het leven en de gezondheid van personen door elektrische spanning.

**Waarschuwing voor hete oppervlakken**

Dit symbool wijst op gevaren voor het leven en de gezondheid van personen door hete oppervlakken.

**Waarschuwing**

Dit signaalwoord wijst op een gevaar met een middelmatige risicograad, dat indien niet vermeden de dood of zwaar letsel tot gevolg kan hebben.

**Voorzichtig**

Dit signaalwoord wijst op een gevaar met een lage risicograad, dat indien niet vermeden gering of matig letsel tot gevolg kan hebben.

Let op

Het signaalwoord wijst op belangrijke informatie (bijv. op materiële schade), maar niet op gevaren.

**Info**

Aanwijzingen met dit symbool helpen u bij het snel en veilig uitvoeren van uw werkzaamheden.

**Handleiding opvolgen**

Aanwijzingen met dit symbool wijzen u erop dat de gebruiksaanwijzing moet worden opgevolgd.

**Hoofdbestemming dragen**

Aanwijzingen met dit symbool wijzen u erop dat de hoofdbescherming moet worden gebruikt.

**Gehoorbescherming dragen**

Aanwijzingen met dit symbool wijzen u erop dat de gehoorbescherming moet worden gebruikt.

**Veiligheidsbril dragen**

Aanwijzingen met dit symbool wijzen u erop dat de oogbescherming moet worden gebruikt.

**Veiligheidsmasker dragen**

Aanwijzingen met dit symbool wijzen u erop dat een beschermmasker moet worden gebruikt.

**Beschermende kleding dragen**

Aanwijzingen met dit symbool wijzen u erop dat beschermende kleding moet worden gedragen.

**Beschermende handschoenen dragen**

Aanwijzingen met dit symbool wijzen u erop dat veiligheidshandschoenen moeten worden gedragen.

**Voetbescherming dragen**

Aanwijzingen met dit symbool wijzen u erop dat veiligheidsschoenen moeten worden gedragen.

De actuele versie van deze handleiding kunt u downloaden via de volgende link:



PRDS 20-230V



<https://hub.trotec.com/?id=47341>

Veiligheid

Algemene veiligheidsaanwijzingen voor elektrische gereedschappen



Waarschuwing

Lees alle veiligheidsinstructies, aanwijzingen, illustraties en technische gegevens van dit elektrisch gereedschap.

Het niet opvolgen van de onderstaande aanwijzingen kan een elektrische schok, brand en/of zwaar letsel veroorzaken.

Bewaar alle veiligheidsinstructies en aanwijzingen voor later gebruik.

Het in de veiligheidsinstructies gebruikte begrip "*Elektrisch gereedschap*", heeft betrekking op via het spanningsnet gevoed elektrisch gereedschap (met netsnoer) of op accugevoed elektrisch gereedschap (zonder netsnoer).



Algemene veiligheidsinstructies voor elektrisch gereedschap – Veiligheid op de werkplek

- **Houd uw werkomgeving schoon en goed verlicht.** Rommelige of slecht verlichte werkomgevingen kunnen leiden tot ongevallen.
- **Werk met het elektrisch gereedschap niet in zones met explosiegevaar, waar zich brandbare vloeistoffen, gassen of stoffen bevinden.** Elektrisch gereedschap veroorzaakt vonken, waardoor stof of dampen kunnen ontsteken.
- **Houd kinderen en andere personen uit de buurt tijdens het gebruik van het elektrisch gereedschap.** Bij afleiding kunt u de controle over het elektrisch gereedschap verliezen.



Algemene veiligheidsinstructies voor elektrisch gereedschap – Elektrische veiligheid

- **De aansluitstekker van het elektrisch gereedschap moet passen in de contactdoos. De stekker mag op geen enkele wijze worden gewijzigd. Gebruik geen adapterstekker in combinatie met elektrisch gereedschap met randaarde.** Ongewijzigde stekkers en geschikte contactdozen verminderen het risico op een elektrische schok.
- **Vermijd lichamelijke contact met geaarde oppervlakken, zoals buizen, verwarmingen, fornuizen en koelkasten.** Er is een verhoogd risico door een elektrische schok als uw lichaam geaard is.
- **Houd elektrisch gereedschap uit de buurt van regen of nattigheid.** Het binnendringen van water in elektrisch gereedschap verhoogt de kans op een elektrische schok.

- **Gebruik de kabel niet verkeerd, voor het dragen of ophangen van het elektrisch gereedschap of om de stekker uit de contactdoos te trekken. Houd de aansluitkabel uit de buurt van hitte, olie, scherpe randen of bewegende onderdelen.** Beschadigde of verwarde aansluitkabels verhogen het risico op een elektrische schok.
- **Werk u met een elektrisch gereedschap in de buitenlucht, gebruik dan alleen verlengkabels die ook geschikt zijn voor gebruik buiten.** Het gebruik van een voor gebruik buiten geschikte verlengkabel vermindert het risico op een elektrische schok.
- **Is het gebruik van het elektrisch gereedschap in een vochtige omgeving onvermijdbaar, gebruik dan een aardlekschakelaar.** Het gebruik van een aardlekschakelaar vermindert het risico op een elektrische schok.



Algemene veiligheidsinstructies voor elektrisch gereedschap – veiligheid van personen

- **Wees voorzichtig, let goed op wat u doet en werk verstandig met een elektrisch gereedschap. Gebruik geen elektrisch gereedschap als u moe bent of onder invloed bent van drugs, alcohol of medicijnen.** Een moment van onoplettendheid bij het gebruik van het elektrisch gereedschap kan leiden tot ernstig letsel.
- **Draag persoonlijke beschermingsuitrusting en altijd een veiligheidsbril.** Het dragen van persoonlijke beschermingsuitrusting, zoals stofmasker, slipvaste veiligheidsschoenen, veiligheidshelm of gehoorbescherming, afhankelijk van type en gebruik van het elektrisch gereedschap, vermindert het risico op letsel.
- **Voorkom onbedoeld in gebruik nemen. Zorg dat het elektrisch gereedschap is uitgeschakeld, voordat u het op de stroomvoorziening en / of accu aansluit, het oppakt of draagt.** Heeft u bij het dragen van het elektrisch gereedschap uw vinger op de schakelaar of sluit u ingeschakeld elektrisch gereedschap aan op de stroomvoorziening, dan kunnen er ongelukken ontstaan.
- **Verwijder instelgereedschappen of moersleutels voordat u het elektrisch gereedschap inschakelt.** Als gereedschap of een sleutel zich in een draaiend onderdeel van het elektrisch gereedschap bevindt, kan dit tot letsel leiden.
- **Vermijd een abnormale lichaamshouding. Zorg altijd voor een stabiele stand en houd altijd uw evenwicht.** Hierdoor kunt u het elektrisch gereedschap bij onverwachte situaties beter onder controle houden.

- **Draag geschikte kleding. Draag geen wijde kleding of sierraden. Houd haren en kleding uit de buurt van bewegende onderdelen.** Losse kleding, sieraden of lang haar kunnen worden gegrepen door bewegende onderdelen.
- **Indien er stofafzuig- en -opvanginrichtingen kunnen worden gemonteerd, moeten deze worden aangesloten en correct worden gebruikt.** Het gebruik van een stofafzuiging kan gevaren door stof verminderen.
- **Voorkom schijnveiligheid en negeer de veiligheidsregels voor elektrische gereedschappen nooit, ook niet als u door routinematig gebruik vertrouwd bent met het elektrisch gereedschap.** Achteloos handelen kan in een fractie van een seconde leiden tot ernstig letsel.



Algemene veiligheidsinstructies voor elektrisch gereedschap – Gebruik en behandeling van het elektrisch gereedschap

- **Het elektrisch gereedschap niet overbelasten. Gebruik het juiste elektrisch gereedschap voor uw werkzaamheden.** Met het juiste elektrisch gereedschap werkt u beter en veiliger binnen het opgegeven prestatiebereik.
- **Gebruik geen elektrisch gereedschap waarvan de schakelaar defect is.** Elektrisch gereedschap dat niet kan worden in- of uitgeschakeld, is gevaarlijk en moet worden gerepareerd.
- **Haal de stekker uit de contactdoos en / of verwijder een verwijderbare accu, voordat u instellingen uitvoert aan het apparaat, inzetstukken wisselt of het elektrisch gereedschap weglegt.** Deze voorzorgsmaatregel voorkomt het onbedoeld starten van het elektrisch gereedschap.
- **Bewaar ongebruikt elektrisch gereedschap buiten het bereik van kinderen. Laat het elektrisch gereedschap niet gebruiken door personen die hier niet vertrouwd mee zijn of deze aanwijzingen niet hebben gelezen.** Elektrisch gereedschap is gevaarlijk als het wordt gebruikt door onervaren personen.
- **Vermijd het gebruik van het elektrische gereedschap bij temperaturen onder 10 °C.**
- **De trillingen van het apparaat kunnen schadelijk zijn voor de gezondheid. Probeer de belasting door trillingen zo laag mogelijk te houden door regelmatig pauzes in te lassen.**

- **Verzorg elektrische gereedschappen en hulpstukken zorgvuldig. Controleer of bewegende onderdelen probleemloos werken en niet klemmen of onderdelen zijn gebroken of zo beschadigd, dat de werking van het elektrisch gereedschap nadelig wordt beïnvloed. Laat beschadigde onderdelen vóór gebruik van het elektrisch gereedschap repareren.** Veel ongelukken worden veroorzaakt door slecht onderhouden elektrisch gereedschap.
- **Houd snijgereedschappen scherp en schoon.** Zorgvuldig verzorgde snijgereedschappen met scherpe snijkanten, raken minder snel bekneld en zijn eenvoudiger te hanteren.
- **Gebruik elektrisch gereedschap, werkgereedschap, hulpgereedschappen, etc., volgens deze aanwijzingen. Houd hierbij rekening met de werkomstandigheden en de uit te voeren werkzaamheden.** Het gebruik van elektrisch gereedschap voor andere dan de bedoelde toepassingen kan tot gevaarlijke situaties leiden.
- **Houd grepen en greepvlakken droog, schoon en vrij van olie en vet.** Glibberige grepen en greepvlakken maken een veilige bediening en controle van het elektrisch gereedschap in onverwachte situaties onmogelijk.



Algemene veiligheidsinstructies voor elektrisch gereedschap - service

- **Laat uw elektrisch gereedschap alleen door gekwalificeerd vakpersoneel en alleen met originele reserveonderdelen repareren.** Zo wordt gewaarborgd dat de veiligheid van het elektrisch gereedschap behouden blijft.



Apparaatspecifieke veiligheidsinstructies voor beitelhamers



Draag bij beitelwerkzaamheden gehoorbescherming. Blootstelling aan lawaai kan leiden tot gehoorverlies.

- **Gebruik de aan het apparaat voormonteerde extra handgreep.** Het verlies van de controle over het elektrisch gereedschap kan tot letsel leiden.
- **Houd het apparaat bij het uitvoeren van werkzaamheden waarbij het werkgereedschap verborgen stroomleidingen of het eigen netsnoer kan raken, vast aan de geïsoleerde greepvlakken.** Het contact met een spanningvoerende leiding kan ook metalen apparaatonderdelen onder spanning zetten en leiden tot een elektrische schok.

- **Gebruik geschikte detectoren, om verborgen nutsleidingen op te sporen of neem contact op met de lokale nutsbedrijven.** Contact met elektrische leidingen kan brand en een elektrische schok veroorzaken. Beschadigen van een gasleiding kan zorgen voor een explosie. Indringen in een waterleiding zorgt voor materiële schade of kan een elektrische schok veroorzaken.
- **Trillingen kunnen schadelijk zijn voor het hand-armsysteem.** Houd de blootstelling aan trillingen zo gering mogelijk.
- **Het elektrisch gereedschap bij de werkzaamheden met beide handen vasthouden.** Zorg dat u stabiel staat. Het elektrisch gereedschap met twee handen veilig hanteren.



Bescherm uzelf en andere aanwezige personen tegen letsel door afsplinterende en rondvliegende brokstukken.



Draag een veiligheidshelm, een veiligheidsbril, een stofmasker en veiligheidsschoenen. Plaats evt.



scheidingswanden ter bescherming tegen brokstukken.



- **Controleer voor aanvang van de werkzaamheden altijd of het werkgereedschap stevig is vergrendeld in de gereedschapopname.** Niet vergrendelde werkgereedschappen kunnen bij het inschakelen uit het elektrisch gereedschap worden geslingerd en letsel veroorzaken.
- **Controleer voor het inschakelen van het elektrisch gereedschap of het werkgereedschap vrij kan bewegen.** Bij het inschakelen bij een geblokkeerd werkgereedschap, kunnen hoge krachten optreden en kan het apparaat zijwaarts slaan.
- **Controleer de gereedschapopname regelmatig op slijtage of beschadigingen.**
- **Start een hamerend elektrisch gereedschap alleen als het tegen een werkstuk (wand, plafond etc.) wordt gedrukt.**
- **Wacht tot het elektrisch gereedschap stilstaat, voordat u het weglegt.**
- **Stop meteen met uw werk als er gevaarlijke situaties ontstaan.** Verwijder brokstukken uit de werkomgeving om struikelpunten te voorkomen en om ervoor te zorgen dat de onderliggende constructiedelen niet worden belast.
- **Houd alle verkeers-, reddings- en vluchtwegen vrij.** Zet een gevarezone ruim af.

Bedoeld gebruik

Gebruik het apparaat PRDS 20-230V uitsluitend voor:

- beitelen in beton, steen en natuursteen

volgens de technische gegevens.

Wij raden u aan, het elektrisch gereedschap te gebruiken met originele accessoires van Trotec.

Elk ander gebruik dan het bedoeld gebruik is, geldt als verkeerd gebruik.

Logisch voorspelbaar verkeerd gebruik

Het apparaat is niet geschikt voor het bewerken van metaal en voor het verwijderen van wapening in beton.

Persoonlijke kwalificaties

Personen die dit apparaat gebruiken moeten:

- de gebruiksaanwijzing, vooral het hoofdstuk veiligheid hebben gelezen en begrepen.

Veiligheidssymbolen en plaatjes op het apparaat

Let op

Verwijder geen veiligheidssymbolen, stickers of etiketten van het apparaat. Houd alle veiligheidssymbolen, stickers en etiketten in een leesbare toestand.

De volgende veiligheidssymbolen en plaatjes zijn aangebracht op het apparaat:



Dit symbool wijst erop dat u geen olie mag vullen in de vulopening en de gereedschapopname. Gebruik uitsluitend machinevet.



Dit symbool wijst erop dat het maximale geluidsvermogeniveau (L_{WA}) 101 dB(A) kan zijn. Draag bij het gebruik van het apparaat gehoorbescherming!

Persoonlijke beschermingsuitrusting



Draag hoofdbescherming.

U beschermt hiermee uw hoofd tegen afsplinterende, vallende en rondvliegende brokstukken, die letsel kunnen veroorzaken.



Draag gehoorbescherming.

Het inwerken van geluid kan zorgen voor gehoorverlies.



Draag een veiligheidsbril.

U beschermt hiermee uw ogen tegen afsplinterende, vallende en rondvliegende brokstukken, die letsel kunnen veroorzaken.

**Draag een gezichtsmasker.**

U beschermt uzelf zo tegen het inademen van stof dat schadelijk is voor de gezondheid en dat kan ontstaan bij het bewerken van werkstukken.

**Draag veiligheidshandschoenen.**

U beschermt hiermee uw handen tegen verbranding, kneuzingen en schaafwonden.

**Draag veiligheidsschoenen.**

U beschermt hiermee uw voeten tegen afsplinterende, vallende en rondvliegende brokstukken, die letsel kunnen veroorzaken.

Restgevaaren**Waarschuwing voor elektrische spanning**

Elektrische schok door onvoldoende isolatie. Controleer het apparaat voor elk gebruik op beschadigingen en een probleemloze werking. Gebruik het apparaat niet meer als u beschadigingen vaststelt. Gebruik het apparaat niet als het apparaat of uw handen vochtig of nat zijn!

**Waarschuwing voor elektrische spanning**

Werkzaamheden aan elektrische onderdelen mogen alleen door een geautoriseerd gespecialiseerd bedrijf worden uitgevoerd!

**Waarschuwing voor elektrische spanning**

Voor alle werkzaamheden aan het apparaat de netstekker uit het stopcontact verwijderen! Raak de netstekker niet aan met vochtige of natte handen. De netstekker van het netsnoer uit het stopcontact trekken door de netstekker vast te pakken.

**Waarschuwing voor elektrische spanning**

Er bestaat kortsluitgevaar door in de behuizing binnendringende vloeistoffen! Dompel het apparaat en de accessoires niet onder in water. Zorg dat geen water of andere vloeistoffen in de behuizing komen.

**Waarschuwing**

Giftige stoffen!



De door het bewerken ontstane schadelijke / giftige stoffen, vormen een gevaar voor de gezondheid voor de bediener of personen in de buurt.



Draag een veiligheidsbril en een stofmasker!

**Waarschuwing**

Knelfgevaar!



Houd uw handen en vingers nooit tussen de slaande beitel en de gereedschapopname! Draag veiligheidshandschoenen!

**Waarschuwing**

Bewerk geen asbesthoudend materiaal. Asbest is kankerverwekkend.

**Waarschuwing**

Zorg dat u geen stroom-, gas- of waterleidingen tegenkomt tijdens werkzaamheden met een elektrisch gereedschap. Controleer dit evt. met een leidingdetector, voordat u in een wand boort, resp. hier een sleuf in maakt.

**Waarschuwing**

Van dit apparaat kunnen gevaren uitgaan als het ondeskundig of niet volgens het bedoeld gebruik wordt gebruikt door niet geïnstrueerde personen! Zorg dat wordt voldaan aan de persoonlijke kwalificaties!

**Waarschuwing**

Het apparaat is geen speelgoed en hoort niet in kinderhanden.

**Waarschuwing**

Verstikkingsgevaar! Laat het verpakkingsmateriaal niet achteloos rondslingeren. Voor kinderen kan dit gevaarlijk speelgoed zijn.

**Waarschuwing**

De gereedschapopname moet voor het inschakelen van het apparaat volledig vergrendeld zijn, omdat niet correct ingespannen werkgereedschap bij het inschakelen van het apparaat ongecontroleerd uit de gereedschapopname kan worden geslingerd.

**Voorzichtig**

Trillingen kunnen schadelijk zijn voor de gezondheid, als het apparaat gedurende een lange periode onafgebroken wordt gebruikt of niet correct wordt gehanteerd en onderhouden.

**Voorzichtig**

Houd voldoende afstand van warmtebronnen.

Let op

Het apparaat kan beschadigd raken als het niet correct wordt opgeslagen of getransporteerd. De informatie m.b.t. het transport en de opslag van het apparaat opvolgen.

Gedrag bij noodgevallen / noodstop-functie

Noodstop:

Door het uit het stopcontact trekken van de netstekker wordt de werking van het apparaat onmiddellijk gestopt. Beveilig het apparaat tegen onbedoeld herinschakelen, de netstekker uit het stopcontact getrokken laten.

Gedrag bij noodgevallen:

1. Schakel het apparaat uit.
2. Bij noodgevallen het apparaat scheiden van de netvoeding:
De netstekker van het netsnoer uit het stopcontact verwijderen door de stekker vast te pakken.
3. Sluit een defect apparaat niet weer aan op de netaansluiting.

Informatie over het apparaat

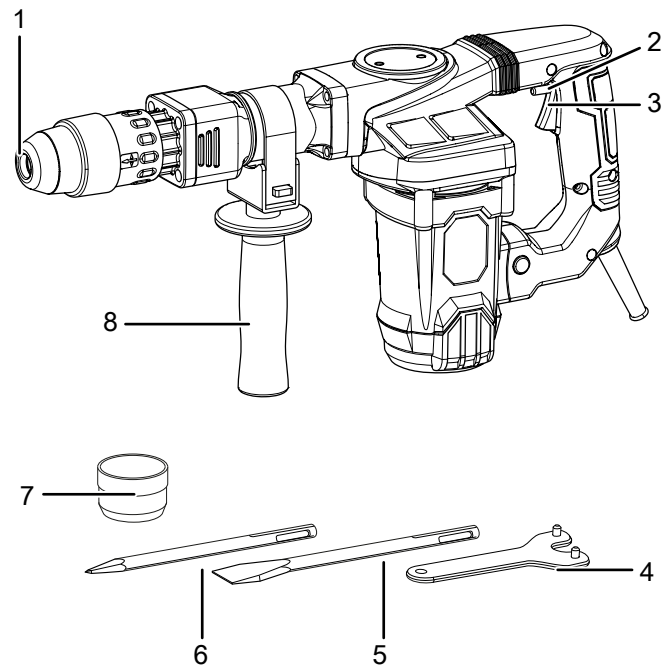
Beschrijving van het apparaat

De beitelhamer PRDS 20-230V beschikt over een pneumatisch beitelwerk en is ideaal voor veeleisend continubedrijf.

De gereedschapopname volgens het SDS-max-systeem maakt een eenvoudige en gereedschaploze wissel van het werkgereedschap mogelijk.

De extra handgreep zorgt voor extra stabiliteit en veiligheid tijdens het beitelen.

Overzicht van het apparaat




Nr.	Aanduiding
1	Gereedschapopname volgens SDS-max-systeem
2	Toets continubedrijf
3	Aan/uitschakelaar
4	Tweegaatssleutel
5	SDS-vlakbeitel
6	SDS-puntbeitel
7	Smeermiddelpotje
8	Extra handgreep

Leveromvang

- 1 x apparaat PRDS 20-230V
- 1 x SDS-vlakbeitel (18 x 350 mm)
- 1 x SDS-puntbeitel (18 x 350 mm)
- 1 x extra handgreep
- 1 x smeermiddelpotje
- 1 x tweegaatssleutel
- 1 x transportkoffer
- 1 x handleiding

Technische gegevens

Parameter	Waarde
Model	PRDS 20-230V
Netaansluiting	230 V ~ 50 Hz
Opgenomen vermogen	1300 W
Slagfrequentie	4000 min ⁻¹
Slagkracht	20 J
Gereedschapopname SDS max	18 mm
Gewicht	6,5 kg
Beschermingsklasse	II /  (dubbele isolatie)
Geluidswaarden volgens EN 62841	
Geluidsdruk niveau L _{pA}	95 dB(A)
Geluidsvermogen niveau L _{WA}	101 dB(A)
Onzekerheid K	3 dB(A)
Trillingsinformatie volgens EN 62841	
Trillingsemisiewaarde beitelen a _n	10,19 m/s ²
Onzekerheid K	1,5 m/s ²



Draag gehoorbescherming.

Het inwerken van geluid kan zorgen voor gehoorverlies.

Opmerkingen m.b.t. de geluids- en trillingsinformatie:

- De vermelde totale trillingswaarden **en de vermelde geluidsemisiewaarden** zijn volgens een in EN 62841 genormeerd meetproces gemeten en kunnen worden gebruikt voor het onderling vergelijken van elektrische gereedschappen.
- De vermelde totale trillingswaarden **en de vermelde geluidsemisiewaarden** kunnen ook worden gebruikt voor een provisorische inschatting van de belasting.



Voorzichtig

Trillingen kunnen schadelijk zijn voor de gezondheid, als het apparaat gedurende een lange periode onafgebroken wordt gebruikt of niet correct wordt gehanteerd en onderhouden.

- De trillings- **en geluidsemisies** kunnen tijdens het werkelijke gebruik van het elektrisch gereedschap afwijken van de vermelde waarden, afhankelijk van de manier waarop het elektrisch gereedschap wordt gebruikt, met name het type werkstuk dat wordt bewerkt. Probeer de belasting door trillingen zo laag mogelijk te houden. Voorbeelden van maatregelen ter verlaging van de trillingsbelasting zijn het dragen van handschoenen bij het gebruik van het gereedschap en de beperking van de werktijd. Daarbij moeten alle onderdelen van de bedrijfscyclus worden meegenomen (bijvoorbeeld tijden waarin het elektrisch gereedschap uitgeschakeld is en tijden waarin het weliswaar ingeschakeld is, maar zonder belasting draait).

Transport en opslag

Let op

Het apparaat kan beschadigd raken als het niet correct wordt opgeslagen of getransporteerd.

De informatie m.b.t. het transport en de opslag van het apparaat opvolgen.

Transport

Gebruik voor het transport van het apparaat de meegeleverde transportkoffer, om het apparaat te beschermen tegen inwerkingen van buitenaf.

Volg **vóór** elk transport de volgende instructies op:

- Schakel het apparaat uit.
- De netstekker van het netsnoer uit het stopcontact trekken door de stekker vast te pakken.
- Laat het apparaat afkoelen.
- Verwijder het gereedschap uit de gereedschapopname.

Opslag

Vóór elke opslag de volgende aanwijzingen opvolgen:

- Schakel het apparaat uit.
- De netstekker van het netsnoer uit het stopcontact trekken door de stekker vast te pakken.
- Laat het apparaat afkoelen.
- Verwijder het gereedschap uit de gereedschapopname.
- Reinig het apparaat, zoals in het hoofdstuk onderhoud is beschreven.
- Gebruik voor het opbergen van het apparaat de meegeleverde transportkoffer, om het apparaat te beschermen tegen inwerkingen van buitenaf.

Houd bij het niet gebruiken van het apparaat rekening met de volgende opslagcondities:

- Droog en tegen vocht en hitte beschermd
- Omgevingstemperatuur onder 45 °C
- In de transportkoffer op een plaats die beschermd is tegen stof en direct zonlicht

In gebruik nemen

Apparaat uitpakken

- Verwijder de transportkoffer uit de verpakking.



Waarschuwing voor elektrische spanning

Elektrische schok door onvoldoende isolatie.

Controleer het apparaat voor elk gebruik op

beschadigingen en een probleemloze werking.

Gebruik het apparaat niet meer als u beschadigingen vaststelt.

Gebruik het apparaat niet als het apparaat of uw handen vochtig of nat zijn!

- Controleer de inhoud van de transportkoffer op volledigheid en let op beschadigingen.



Waarschuwing

Verstikkingsgevaar!

Laat het verpakkingsmateriaal niet achteloos

rondslingeren. Voor kinderen kan dit gevaarlijk speelgoed zijn.

- Het gebruikte verpakkingsmateriaal recycelen volgens de nationale wetgeving.

Gereedschap wisselen

Het apparaat heeft een gereedschapopname volgens het SDS-max-systeem.



Waarschuwing voor elektrische spanning

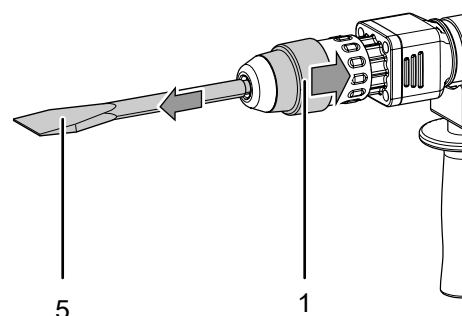
Voor alle werkzaamheden aan het apparaat de netstekker uit het stopcontact verwijderen!

Raak de netstekker niet aan met vochtige of natte handen.

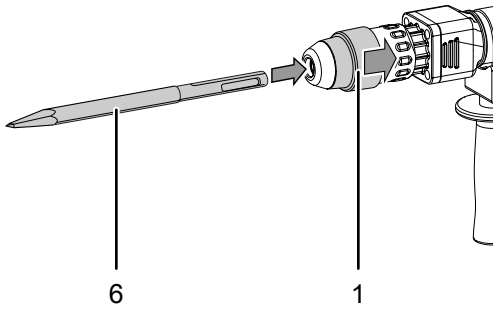
De netstekker van het netsnoer uit het stopcontact trekken door de netstekker vast te pakken.

Ga als volgt te werk voor het verwijderen resp. plaatsen van gereedschappen:

1. Schuif de gereedschapopname volgens het SDS-max-systeem (1) naar achter. Houd hem vast en haal evt. het aanwezige gereedschap (bijv. de vlakbeitel, (5)) uit de gereedschapopname.
⇒ Daarna kunt u de gereedschapopname weer loslaten.



2. Trek de gereedschapopname volgens het SDS-max-systeem (1) nogmaals naar achter en houd de gereedschapopname vast.
3. Plaats het gereedschap (bijv. de puntbeitel, (6)) in de gereedschapopname.
 - ⇒ Daarna kunt u de gereedschapopname weer loslaten.



4. Controleer of het gereedschap goed vastzit door eraan te trekken.



Info

Het is normaal dat de beitels in de gereedschapopname iets naar voren en naar achteren kan worden verplaatst (ca. 3 cm).

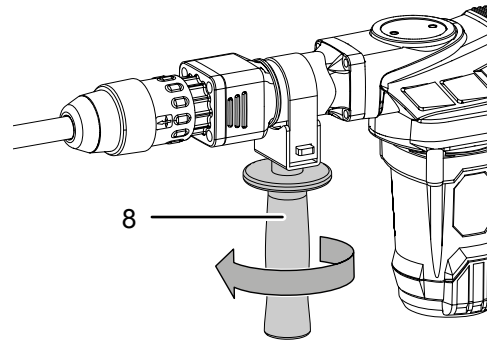
Extra handgreep instellen

De extra handgreep is al voorgemonteerd. Gebruik het apparaat niet zonder de extra handgreep.

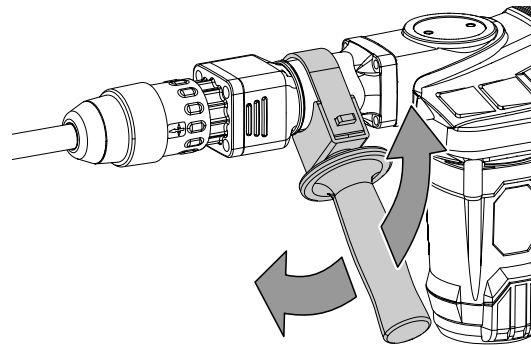
De extra handgreep kan naar wens willekeurig 360° gedraaid worden gepositioneerd.

Ga als volgt te werk, voor het instellen van de extra handgreep:

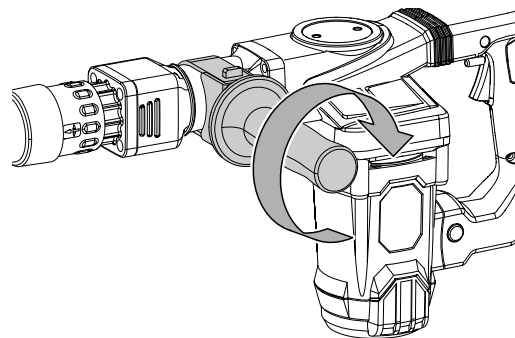
1. De extra handgreep (8) losdraaien.
 - ⇒ De spanband van de extra handgreep komt los.



2. Positioneer de extra handgreep naar wens (8).



3. De extra handgreep (8) weer vastdraaien.



4. Controleer of de extra handgreep (8) goed vastzit. De extra handgreep evt. steviger vastdraaien.

Netsnoer aansluiten

1. Steek de netstekker in een volgens de voorschriften gezekeerd stopcontact.

Bediening



Waarschuwing

Sla nooit dragende muren of constructies in! Er bestaat levensgevaar als muren of constructies instorten.

Tips en aanwijzingen voor de omgang met de beitelhamer

Beitelen algemeen:

- Gebruik voor goede resultaten puntige en scherpe beitels in goede staat.
- Gebruik voor het beitelen weinig aandrukkracht. Te veel kracht belast de motor onnodig!
- Raadpleeg een gekwalificeerde specialist als u van plan bent een muur door te breken. Aangrenzende zones moeten worden gecontroleerd op constructie, statica en toestand.
- Leg de sloopprocedure volgens de situatie ter plaatse vast. Breng zo nodig stempels aan.
- Gebruik een beitel die geschikt is voor de klus in kwestie.
- Pauzeer regelmatig kort tijdens het beitelen. Schakel het apparaat kort uit, zodat de beitel kan afkoelen.
- Markeer het bereik dat moet worden gebeiteld met een geschikt hulpmiddel.

Apparaat in- en uitschakelen

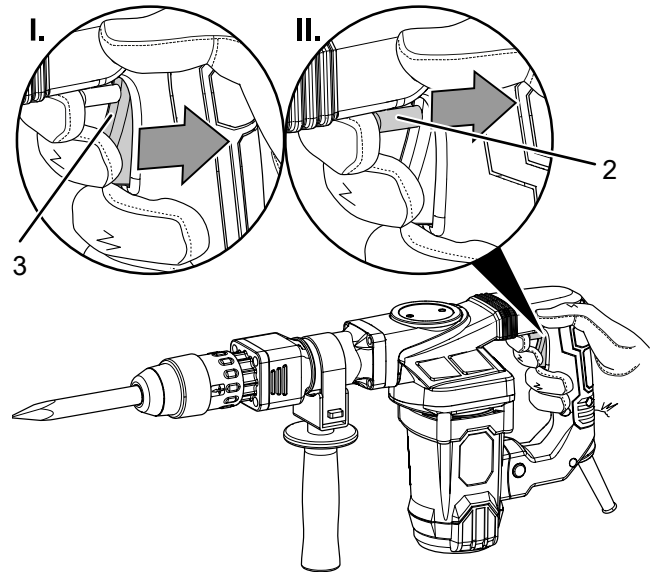
Draag bij werkzaamheden met het apparaat uw persoonlijke beschermingsuitrusting.

1. Controleer of het ingespannen gereedschap geschikt is voor de geplande werkzaamheden.
2. Houd het apparaat met beide handen vast.
3. De aan-/uit-schakelaar (3) indrukken en tijdens gebruik ingedrukt houden.
4. Laat de aan-/uitschakelaar (3) weer los om het apparaat te stoppen.
5. Wacht tot het apparaat tot stilstand is gekomen, voordat u het weglegt.

Continubedrijf in- en uitschakelen

Tijdens geactiveerd continubedrijf hoeft de aan-/uitschakelaar (3) niet continu te worden ingedrukt. Zo maakt het continubedrijf het werken comfortabeler.

1. Ga te werk zoals beschreven onder *Apparaat in- en uitschakelen* in stap 1 tot en met 3 om het apparaat in te schakelen.
2. Druk met uw wijsvinger op de knop voor continubedrijf (2) tot deze volledig vergrendelt.



3. Haal uw vinger van de aan-/uit-schakelaar (3) en blijf het apparaat vasthouden.
 - ⇒ De aan-/uit-schakelaar is vergrendeld.
 - ⇒ Het apparaat blijft werken en het continubedrijf is geactiveerd.
4. Druk opnieuw op de aan-/uit-schakelaar (3) om het continubedrijf te deactiveren.
 - ⇒ De knop voor continubedrijf (2) springt automatisch terug naar de uitgangspositie.
5. Laat de aan-/uit-schakelaar (3) weer los om het apparaat te stoppen.

Buiten gebruik stellen



Waarschuwing voor elektrische spanning

Raak de netstekker niet aan met vochtige of natte handen.

- Schakel het apparaat uit.
- De netstekker van het netsnoer uit het stopcontact trekken door de stekker vast te pakken.
- Laat het apparaat evt. afkoelen.
- Verwijder het gereedschap uit het apparaat (zie hoofdstuk in gebruik nemen).
- Reinig het apparaat volgens het hoofdstuk onderhoud.
- Het apparaat opslaan volgens het hoofdstuk transport en opslag.

Defecten en storingen

Het apparaat is tijdens de productie meerdere keren op een goede werking getest. Mochten er desondanks storingen ontstaan, controleer het apparaat dan op basis van de volgende lijst.

Werkzaamheden voor het verhelpen van fouten en storingen, waarvoor de behuizing moet worden geopend, mogen alleen door een geautoriseerd elektrotechnische vakbedrijf of door Trotec worden uitgevoerd.

Bij het eerste gebruik ontstaat lichte rook of geurvorming:

- Hierbij gaat het niet om een fout of een storing. Na kort draaien verdwijnen deze verschijnselen.

Het apparaat start niet:

- Controleer de netaansluiting.
- Controleer het netsnoer en de stekker op beschadigingen. Constaneert u beschadigingen, probeer dan niet het apparaat weer in gebruik te nemen.

Is het netsnoer van dit apparaat beschadigd, dan moet dit door de fabrikant of diens klantendienst of door een vergelijkbaar gekwalificeerde persoon worden vervangen, zodat gevaren worden voorkomen.

- Controleer de afzekering van de gebouwinstallatie.

Apparaat wordt heet:

- Controleer of het gereedschap geschikt is voor de uit te voeren werkzaamheden.
- De ventilatiesleuven vrij houden, zodat oververhitting van de motor wordt voorkomen.
- Houd regelmatig korte pauzes om oververhitting van de motor te voorkomen.



Info

Wacht minimaal 10 minuten voordat u het apparaat weer inschakelt.

Beitel dringt niet / nauwelijks in het materiaal:

- Controleer of het te bewerken materiaal geschikt is voor gebruik van een beitelhamer.

Werkt het apparaat na deze controles nog niet probleemloos:

Neem contact op met de klantendienst. Het apparaat indien nodig voor reparatie naar een geautoriseerd elektrotechnisch vakbedrijf of naar Trotec brengen.

Onderhoud

Werkzaamheden voor aanvang van het onderhoud



Waarschuwing voor elektrische spanning

Raak de netstekker niet aan met vochtige of natte handen.

- Schakel het apparaat uit.
- De netstekker van het netsnoer uit het stopcontact trekken door de stekker vast te pakken.
- Laat het apparaat volledig afkoelen.



Waarschuwing voor elektrische spanning

Onderhoudswerkzaamheden waarvoor het openen van de behuizing noodzakelijk is, mogen uitsluitend door geautoriseerde vakbedrijven of door Trotec worden uitgevoerd.

Gereedschapopname smeren

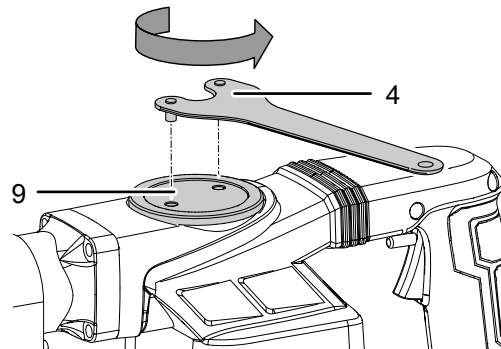
Vet de gereedschapopname (1) na gebruik regelmatig in met wat machinevet uit het meegeleverde smeermiddelpotje (7).

Slagwerk smeren

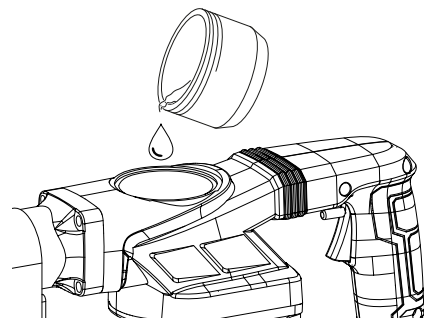
Controleer regelmatig (na maximaal 50 bedrijfsuren) of het slagwerk nog voldoende gesmeerd is. Smeer zo nodig de bewegende delen in met machinevet.

Ga hiervoor als volgt te werk:

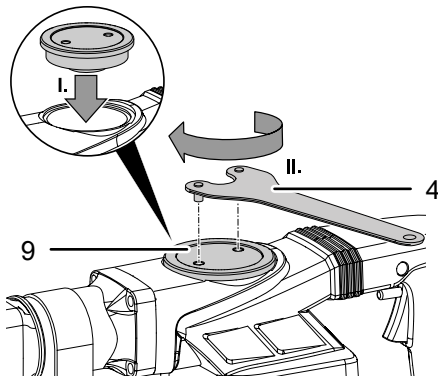
1. Het deksel (9) met de tweegatsleutel (4) losdraaien.



2. Verwijder het deksel (9) uit de vulopening en smeer alle bereikbare mechanische onderdelen met 50 g machinevet.



3. Plaats het deksel (9) weer op de vulopening en het deksel vastschroeven met de tweegatsleutel (4).



Veiligheidssymbolen en plaatjes op het apparaat

Controleer regelmatig de veiligheidssymbolen en plaatjes op het apparaat. Vervang onleesbare veiligheidssymbolen!

Reiniging

Het apparaat moet voor en na elk gebruik worden gereinigd.



Waarschuwing voor elektrische spanning

Er bestaat kortsluitgevaar door in de behuizing binnendringende vloeistoffen!

Dompel het apparaat en de accessoires niet onder in water. Zorg dat geen water of andere vloeistoffen in de behuizing komen.

- Reinig het apparaat met een vochtige, zachte en pluisvrije doek. Zorg dat geen vochtigheid in de behuizing komt. Zorg dat elektrische onderdelen niet in contact komen met vocht. Gebruik geen agressieve reinigingsmiddelen, zoals reinigingsmiddelen, oplosmiddelen, alcoholhoudende reinigingsmiddelen of schuurmiddelen voor het bevochtigen van de doek.
- Droog het apparaat met een zachte en pluisvrije doek.
- Droog de vlakbeitel (5) en de puntbeitel (6) met een zachte, pluisvrije doek.
- De ventilatieopeningen vrijhouden van stofafzettingen, om oververhitting van de motor te voorkomen.
- De gereedschapopname licht invetten met machinevet, voordat u hier weer een gereedschap in steekt.

Recycling

De verpakkingsmaterialen altijd milieubewust en volgens de geldende lokale recyclingvoorschriften recycleren.



Het symbool met een doorgestreepte vuilnisbak op een elektrisch of elektronisch apparaat is afkomstig uit de richtlijn 2012/19/EU. Het geeft aan dat dit apparaat aan het eind van de levensduur niet mag worden weggegooid met het huishoudelijk afval. Voor kosteloze retournering zijn er inzamelpunten voor oude elektrische en elektronische apparaten bij u in de buurt. De adressen kunt u opvragen bij uw gemeente. Voor veel EU-landen kunt u zich via de website <https://hub.trotec.com/?id=45090> informeren over andere retouromogelijkheden. Anders graag contact opnemen met een in uw land goedgekeurd recyclingbedrijf voor afgedankte apparaten.

Voer het afgewerkte vet en het gebruikte smeermiddelpotje af volgens de landelijke wetgeving. Het afgewerkte vet en het smeermiddelpotje horen niet bij het huisvuil!

Door het gescheiden verzamelen van oude elektrische en elektronische apparaten worden recycling, materiaalhergebruik, resp. andere vormen van hergebruik van oude apparaten mogelijk gemaakt. Ook worden zo negatieve gevolgen bij de recyclen van de mogelijk in de apparaten opgenomen gevaarlijke stoffen voor het milieu en voor de menselijke gezondheid voorkomen.

Conformiteitsverklaring

Vertaling van de originele conformiteitsverklaring in het kader van de EG-Machinerichtlijn 2006/42/EG, bijlage II deel 1 paragraaf A

Wij, Trotec GmbH verklaren onder eigen verantwoordelijkheid, dat het hierna aangeduide product is ontwikkeld, geconstrueerd en geproduceerd in overeenstemming met de eisen van de EG-Machinerichtlijn in de versie 2006/42/EG.

Productmodel / product: PRDS 20-230V

Producttype: beitelhamer

Bouwjaar vanaf: 2023

Van toepassing zijnde EU-Richtlijnen:

- 2011/65/EU
- 2012/19/EU
- 2014/30/EU
- 2015/863/EU

Toegepaste geharmoniseerde normen:

- EN 62841-1:2015/AC:2015
- EN IEC 62841-2-6:2020/A11:2020

Toegepaste nationale normen en technische specificaties:

- EN IEC 55014-1:2021
- EN IEC 55014-2:2021
- EN IEC 61000-3-2:2019/A1:2021
- EN 61000-3-3:2013/A1:2019
- EN 61000-3-3:2013/A2:2021

Samensteller en naam van gevolmachtigde voor de technische documentatie:

Trotec GmbH

Grebbener Straße 7, D-52525 Heinsberg

Telefoon: +49 2452 962-400

E-mail: info@trotec.de

Plaats en datum van opstelling:

Heinsberg, 11.04.2023



Joachim Ludwig, bedrijfsleider

Trotec GmbH

Grebener Str. 7
D-52525 Heinsberg

☎ +49 2452 962-400

☎ +49 2452 962-200

✉ info@trotec.com

www.trotec.com