

PSCS 10-12V

NL

BEDIENINGSHANDLEIDING
ACCU-SCHROEF-/
BOORMACHINE



 **TROTEC**

Inhoudsopgave

Opmerkingen m.b.t. de bedieningshandleiding	1
Veiligheid	2
Informatie over het apparaat	7
Transport en opslag	9
In gebruik nemen	9
Bediening	13
Nabestelbare accessoires	14
Defecten en storingen	15
Onderhoud	16
Recycling	16

Opmerkingen m.b.t. de bedieningshandleiding

Symbolen



Waarschuwing voor elektrische spanning

Dit symbool wijst op gevaren voor het leven en de gezondheid van personen door elektrische spanning.



Waarschuwing voor explosieve stoffen

Dit symbool wijst op gevaren voor het leven en de gezondheid van personen door explosiegevaarlijke stoffen.



Waarschuwing

Dit signaalwoord wijst op een gevaar met een middelmatige risicograad, dat indien niet vermeden de dood of zwaar letsel tot gevolg kan hebben.



Let op!

Dit signaalwoord wijst op een gevaar met een lage risicograad, dat indien niet vermeden gering of matig letsel tot gevolg kan hebben.

Opmerking

Dit signaalwoord wijst op belangrijke informatie (bijv. materiële schade), maar niet op gevaren.



Info

Aanwijzingen met dit symbool helpen u bij het snel en veilig uitvoeren van uw werkzaamheden.



Handeleiding opvolgen

Aanwijzingen met dit symbool wijzen u erop dat de bedieningshandleiding moet worden opgevolgd.



Veiligheidsbril dragen

Aanwijzingen met dit symbool wijzen u erop dat de oogbescherming moet worden gebruikt.



Veiligheidsmasker dragen

Aanwijzingen met dit symbool wijzen u erop dat een beschermmasker moet worden gebruikt.



Gehoorbescherming dragen

Aanwijzingen met dit symbool wijzen u erop dat de gehoorbescherming moet worden gebruikt.

De actuele versie van de bedieningshandleiding vindt u op:



PSCS 10-12V



<https://hub.trotec.com/?id=42665>

Juridische opmerking

Deze publicatie vervangt alle voorgaande versies. Geen enkel deel van deze publicatie mag, in welke vorm dan ook, zonder schriftelijke toestemming van Trotec GmbH & Co. KG worden gereproduceerd of met elektronische systemen worden verwerkt, vermenigvuldigd of verspreid. Technische wijzigingen voorbehouden. Alle rechten voorbehouden. Artikelnamen worden zonder waarborging van het vrije gebruik en volgens de schrijfwijze van de fabrikant gebruikt. Alle artikelnamen zijn geregistreerd.

Constructiewijzigingen in het kader van een doorlopende productverbetering, evenals vorm- en kleurveranderingen, blijven voorbehouden.

De leveromvang kan afwijken van de productafbeeldingen. Dit document is met de nodige zorgvuldigheid opgesteld.

Trotec GmbH & Co. KG accepteert geen enkele aansprakelijkheid voor mogelijke fouten of tekortkomingen.

© Trotec GmbH & Co. KG

Garantie en aansprakelijkheid

Het apparaat voldoet aan de van toepassing zijnde fundamentele eisen voor de veiligheid en gezondheid volgens de EU-bepalingen en is in de fabriek meerdere keren getest op een probleemloze werking.

Mochten desondanks storingen optreden, die niet met de maatregelen in hoofdstuk "Defecten en storingen" te verhelpen zijn, neem dan contact op met uw handelaar of dealer.

Bij garantieclaims moet het apparaatnummer worden opgegeven (zie zijkant van het apparaat).

Bij het niet opvolgen van de fabrieksspecificaties, de wettelijke eisen of bij eigenhandige wijzigingen aan de apparaten, is de fabrikant niet aansprakelijk voor de hierdoor ontstane schade. Ingrepen in het apparaat of het ongeautoriseerd vervangen van onderdelen, kunnen de elektrische veiligheid van dit product aanzienlijk negatief beïnvloeden en leiden tot het vervallen van de garantie. Elke aansprakelijkheid voor materiële schade of persoonlijk letsel, die te herleiden is tot het niet volgens de instructies in deze bedieningshandleiding gebruiken van het apparaat, is uitgesloten. Wijzigingen in het technische ontwerp en de uitvoering, als gevolg van continue doorontwikkeling en productverbeteringen, blijven zonder voorafgaande aankondigingen op elk moment voorbehouden.

Voor schade die het gevolg is van onbedoeld gebruik, wordt geen aansprakelijkheid aanvaard. Alle aanspraak op garantie vervalt dan eveneens.

Veiligheid

Lees deze handleiding vóór het in gebruik nemen / gebruik van het apparaat zorgvuldig en bewaar de handleiding in de directe omgeving van de opstellocatie, resp. het apparaat!



Waarschuwing

Lees alle veiligheidsinstructies en aanwijzingen.

Het niet opvolgen van de veiligheidsinstructies en aanwijzingen kunnen een elektrische schok, brand en/of zwaar letsel veroorzaken.

Bewaar alle veiligheidsinstructies en aanwijzingen voor later gebruik.

Dit apparaat kan door kinderen vanaf 8 jaar en bovendien door personen met verminderde geestelijke, sensorische of mentale vaardigheden of een gebrek aan ervaring en kennis worden gebruikt, als ze onder toezicht staan of m.b.t. het veilig gebruik van het apparaat zijn geïnstrueerd en de hierdoor ontstane gevaren begrijpen.

Kinderen mogen niet met het apparaat spelen.

Reiniging en onderhoud door de gebruiker mogen niet zonder toezicht door kinderen worden uitgevoerd.



Algemene veiligheidsinstructies voor elektrisch gereedschap - veiligheid op de werkplek

- **Houd uw werkomgeving schoon en goed verlicht.** Rommelige of slecht verlichte werkomgevingen kunnen leiden tot ongevallen.
- **Werk met het elektrisch gereedschap niet in zones met explosiegevaar, waar zich brandbare vloeistoffen, gassen of stoffen bevinden.** Elektrisch gereedschap veroorzaakt vonken, waardoor stof of dampen kunnen ontsteken.
- **Houd kinderen en andere personen uit de buurt tijdens het gebruik van het elektrisch gereedschap.** Bij afleiding kunt u de controle over het apparaat verliezen.

**Algemene veiligheidsinstructies - elektrische veiligheid**

- **De aansluitstekker van het elektrisch gereedschap, resp. het netdeel moet passen in het stopcontact. De stekker mag op geen enkele wijze worden gewijzigd. Gebruik geen adapterstekker in combinatie met elektrisch gereedschap met randaarde.** Ongewijzigde stekkers en geschikte stopcontacten verminderen het risico op een elektrische schok.
- **Vermijd lichamelijke contact met geaarde oppervlakken, zoals buizen, verwarmingen, fornuizen en koelkasten.** Er is een verhoogd risico door een elektrische schok, als uw lichaam geaard is.
- **Houd elektrisch gereedschap uit regen of nattigheid.** Het binnendringen van water in een elektrisch gereedschap verhoogt de kans op een elektrische schok.
- **Gebruik de kabel niet verkeerd, voor het dragen van het elektrisch gereedschap, het op te hangen of om de stekker uit het stopcontact te trekken. Houd de kabel uit de buurt van hitte, olie, scherpe randen of bewegende apparaatonderdelen.** Beschadigde kabels of verwarde kabels verhogen het risico op een elektrische schok.
- **Werk u met een elektrisch gereedschap in de buitenlucht, gebruik dan alleen verlengkabels die ook geschikt zijn voor gebruik buiten.** Het gebruik van een voor gebruik buiten geschikte verlengkabel vermindert het risico op een elektrische schok.
- **Is het gebruik van het elektrisch gereedschap in een vochtige omgeving onvermijdbaar, gebruik dan een aardlekschakelaar.** Het gebruik van een aardlekschakelaar vermindert het risico op een elektrische schok.
- **Houd het apparaat bij het uitvoeren van werkzaamheden, waarbij een schroef verborgen stroomleidingen of het eigen netsnoer kan raken, vast aan de geïsoleerde greepvlakken.** Het contact van de schroef met een spanningvoerende leiding kan ook metalen apparaatonderdelen onder spanning zetten en leiden tot een elektrische schok.

**Algemene veiligheidsinstructies voor elektrisch gereedschap - veiligheid van personen**

- **Wees voorzichtig, let goed op wat u doet en werk verstandig met een elektrisch gereedschap. Gebruik geen elektrisch gereedschap als u moe bent of onder invloed bent van drugs, alcohol of medicijnen.** Een moment van onoplettendheid bij het gebruik van het elektrisch gereedschap kan leiden tot ernstig letsel.
-  **Draag persoonlijke beschermingsuitrusting en altijd een veiligheidsbril.** Het dragen van persoonlijke beschermingsuitrusting, zoals stofmasker, slipvaste schoenen, veiligheidshelm of gehoorbescherming, afhankelijk van type en gebruik van het elektrisch gereedschap, vermindert het risico op letsel.
- 
- **Voorkom onbedoeld in gebruik nemen. Zorg dat het elektrisch gereedschap is uitgeschakeld, voordat u het op de stroomvoorziening en/of accu aansluit, het oppakt of draagt.** Heeft u bij het dragen van het elektrisch gereedschap uw vinger op de schakelaar of sluit u een ingeschakeld gereedschap aan op de stroomvoorziening, kunnen ongelukken ontstaan.
 - **Verwijder instelgereedschappen of moersleutels, voor het inschakelen van het elektrisch gereedschap.** Een gereedschap of sleutel bij een draaiend apparaatonderdeel, kan tot letsel leiden.
 - **Vermijd een abnormale lichaamshouding. Zorg altijd voor een stabiele stand en houd altijd uw evenwicht.** Hierdoor kunt u het elektrisch gereedschap bij onverwachte situaties beter onder controle houden.
 - **Draag geschikte kleding. Draag geen wijde kleding of sierraden. Houd haren, kleding en handschoenen uit de buurt van bewegende onderdelen.** Losse kleding, sierraden of lang haar kunnen worden gegrepen door bewegende onderdelen.
 - **Kunnen stofafzuig- en -opvanginrichtingen worden gemonteerd, zorg dan dat deze zijn aangesloten en correct worden gebruikt.** Gebruik van een stofafzuiging kan gevaren door stof verminderen.

 **Algemene veiligheidsinstructies voor elektrisch gereedschap - gebruik en behandeling van het elektrisch gereedschap**

- **Het apparaat niet overbelasten. Gebruik het juiste elektrisch gereedschap voor uw werkzaamheden.** Met een geschikt elektrisch gereedschap werkt u beter en veiliger binnen het opgegeven prestatiebereik.
- **Gebruik geen elektrisch gereedschap waarvan de schakelaar defect is.** Een elektrisch gereedschap dat niet kan worden in- of uitgeschakeld, is gevaarlijk en moet worden gerepareerd
- **Trek de stekker uit het stopcontact en / of verwijder de accu, voordat u instellingen uitvoert aan het apparaat, accessoires wisselt of het apparaat weglegt.** Deze voorzorgsmaatregelen voorkomen het onbedoeld starten van het elektrisch gereedschap.
- **Bewaar ongebruikt elektrisch gereedschap buiten het bereik van kinderen. Laat het apparaat niet gebruiken door personen die hier niet vertrouwd mee zijn of deze aanwijzingen niet hebben gelezen.** Elektrisch gereedschap is gevaarlijk, als het wordt gebruikt door onervaren personen.
- **Verzorg elektrisch gereedschap zorgvuldig. Controleer of bewegende onderdelen probleemloos werken en niet klemmen of onderdelen zijn gebroken of zo beschadigd, dat de werking van het elektrisch gereedschap nadelig wordt beïnvloed. Laat beschadigde onderdelen voor het gebruik van het apparaat repareren.** Veel ongelukken worden veroorzaakt door slecht onderhouden elektrisch gereedschap.
- **Houd snijgereedschappen scherp en schoon.** Zorgvuldig verzorgde snijgereedschappen met scherpe snijkanten, raken minder snel bekneld en zijn eenvoudiger te hanteren.
- **Gebruik elektrisch gereedschap, accessoires, hulpgereedschappen, etc., volgens deze aanwijzingen. Houd hierbij rekening met de werkomstandigheden en de uit te voeren werkzaamheden.** Het gebruik van elektrisch gereedschap voor andere dan de bedoelde toepassingen kan tot gevaarlijke situaties leiden.

 **Algemene veiligheidsinstructies voor elektrisch gereedschap - service**



- **Laat uw elektrisch gereedschap alleen door gekwalificeerd vakpersoneel en alleen met originele reserveonderdelen repareren.** Zo wordt gewaarborgd dat de veiligheid van het elektrisch gereedschap behouden blijft.

 **Algemene veiligheidsinstructies voor accu's / laadapparaten**

- **Gebruik alleen de hiervoor bedoelde accu's in elektrisch gereedschap.** Het gebruik van andere accu's kan tot letsel en brandgevaar leiden.
- **Houd de niet gebruikte accu uit de buurt van paperclips, munten, sleutels, spijkers, schroeven of andere kleine metalen voorwerpen die een overbrugging van de contacten kunnen veroorzaken.** Een kortsluiting tussen de accucontacten kan verbrandingen of brand tot gevolg hebben.
- **Laad accu's alleen in laadapparaten, die door de fabrikant worden aanbevolen.** Voor een laadapparaat dat geschikt is voor een bepaald type accu's, bestaat brandgevaar bij gebruik bij andere accu's.
- **Geen accu's van derden laden.** Het laadapparaat is uitsluitend geschikt voor het laden van de meegeleverde accu's met de in de technische gegevens opgegeven spanningen. Anders bestaat brand- en explosiegevaar.
- **Bij verkeerd gebruik van vloeistof uit de accu's weglekken.** Vermijd het contact hiermee. Bij toevallig contact afspoelen met water. Komt de vloeistof in de ogen, bezoek dan een arts voor hulp. Weglekkende accuvloeistof kan leiden tot huidirritaties en verbrandingen.
- **Bij beschadigingen en ondeskundig gebruik van de accu's kunnen dampen ontsnappen.** Zorg voor toevoer van verse lucht en bezoek bij klachten een arts. De dampen kunnen de ademwegen irriteren.
- **Open de accu niet.** Er bestaat gevaar voor kortsluiting.
- **De accu niet kortsluiten.** Er bestaat explosiegevaar.
- **Accu's mogen niet worden blootgesteld aan mechanische schokken.**
- **Bescherm elektrische onderdelen tegen vochtigheid. Dompel ze tijdens het reinigen of gebruik niet onder in water of andere vloeistoffen, om een elektrische schok te voorkomen.** Houd het laadapparaat nooit onder stromend water. Graag de aanwijzingen voor reiniging en onderhoud opvolgen.
- Het laadapparaat is alleen geschikt voor het gebruik binnen.

- Houd het laadapparaat schoon. Door vervuiling bestaat het gevaar voor een elektrische schok.
- Gebruik het laadapparaat niet op een licht ontvlambare ondergrond (bijv. papier, textiel, etc.), resp. in een brandbare omgeving. Door de tijdens het laden ontstane warmte bestaat brandgevaar.
- Gebruik het laadapparaat alleen voor het opladen van de accu. Het laadapparaat mag niet als stroomvoorziening voor het elektrisch gereedschap worden gebruikt.

Apparaatspecifieke veiligheidsinstructies voor accu-schroef-/boormachines

-  Draag oog- en mondbescherming als u materialen bewerkt, die mogelijk stoffen bevatten die schadelijk zijn voor de gezondheid (bijv. asbest).
- 

- Zet het werkstuk vast met een spaninrichting of een bankschroef.
- Houd het elektrisch gereedschap stevig vast. Bij het vastdraaien en losdraaien van schroeven kunnen kortstondig hoge reactiemomenten optreden.
- Schakel het elektrisch gereedschap onmiddellijk uit als het werkgereedschap blokkeert. Wees bedacht op reactiemomenten die een terugslag veroorzaken.
- **Houd het apparaat bij het uitvoeren van werkzaamheden, waarbij een schroef verborgen stroomleidingen kan raken, vast aan de geïsoleerde greepvlakken.** Het contact van de schroef met een spanningvoerende leiding kan ook metalen apparaatonderdelen onder spanning zetten en leiden tot een elektrische schok.
- Bij werkzaamheden aan en apparaat evenals bij het transport of bij het opbergen, de schakelaar voor de draairichting in de middelste stand (blokkering) zetten. Zo verhindert u het onbedoeld opstarten van het elektrisch gereedschap.

Restgevaaren



Waarschuwing voor elektrische spanning

Elektrische schok door onvoldoende isolatie. Controleer het apparaat voor elk gebruik op beschadigingen en een probleemloze werking. Bij het vaststellen van beschadigingen, het apparaat niet meer gebruiken. Gebruik het apparaat niet, als het apparaat of uw handen vochtig of nat zijn!



Waarschuwing voor elektrische spanning

Trek voor alle werkzaamheden aan het apparaat de netstekker uit het stopcontact en de accu uit het apparaat! De netstekker van het netsnoer uit het stopcontact trekken door de netstekker vast te pakken.



Waarschuwing voor elektrische spanning

Er bestaat kortsluitgevaar door in de behuizing binnendringende vloeistoffen! Dompel het apparaat en de accessoires niet onder in water. Zorg dat geen water of andere vloeistoffen in de behuizing komen.



Waarschuwing voor elektrische spanning

Werkzaamheden aan elektrische onderdelen mogen alleen door een geautoriseerd gespecialiseerd bedrijf worden uitgevoerd!



Waarschuwing voor explosieve stoffen

Stel de accu niet bloot aan temperaturen boven 45 °C! Breng de accu niet in contact met water of vuur! Voorkom direct zonlicht en vochtigheid. Er bestaat explosiegevaar!



Waarschuwing

Giftige stoffen!



De door het bewerken ontstane schadelijke / giftige stoffen, vormen een gevaar voor de gezondheid voor de bediener of personen in de buurt.



Draag een veiligheidsbril en een beschermmasker!









Waarschuwing

Bewerk geen asbesthoudend materiaal. Asbest is kankerverwekkend.



Waarschuwing

Zorg dat u geen stroom-, gas- of waterleidingen tegenkomt tijdens werkzaamheden met een elektrisch gereedschap. Controleer dit evt. met een leidingdetector, voordat u in een wand boort, resp. hier een sleuf in maakt.

-  **Waarschuwing**
Letselgevaar door rondvliegende deeltjes of brekende gereedschappen.
 -  **Waarschuwing**
Van dit apparaat kunnen gevaren uitgaan als het ondeskundig of niet volgens het bedoeld gebruik wordt gebruikt door niet geïnstrueerde personen! Zorg dat wordt voldaan aan de persoonlijke kwalificaties!
 -  **Waarschuwing**
Laat het verpakkingsmateriaal niet achteloos rondslingeren. Voor kinderen kan dit gevaarlijk speelgoed zijn.
 -  **Waarschuwing**
Het apparaat is geen speelgoed en hoort niet in kinderhanden.
 -  **Let op!**
Trillingen kunnen schadelijk zijn voor de gezondheid, als het apparaat gedurende een lange periode onafgebroken wordt gebruikt of niet correct wordt gehanteerd en onderhouden.
 -  **Let op!**
Houd voldoende afstand van warmtebronnen.
 - Opmerking**
Om beschadigingen aan de overbrenging te voorkomen, de draairichting altijd alleen in stilstand omschakelen.
 - Opmerking**
Het koppel en de draairichting instellen op basis van de betreffende bedrijfsmodus. Een verkeerde keuze kan een beschadiging van het apparaat tot gevolg hebben.
 - Opmerking**
Het apparaat kan beschadigd raken als het niet correct wordt opgeslagen of getransporteerd.
De informatie m.b.t. het transport en de opslag van het apparaat opvolgen.
- Bedoeld gebruik**
Gebruik het apparaat PSCS 10-12V uitsluitend:
- voor het indraaien van schroeven,
 - voor het boren in hout, kunststof, keramiek en metaal,
- volgens de technische gegevens.
- Niet bedoeld gebruik**
Het apparaat is niet bedoeld voor het boren in beton of natuursteen.
- Persoonlijke kwalificaties**
Personen die dit apparaat gebruiken moeten:
- de bedieningshandleiding, vooral het hoofdstuk veiligheid hebben gelezen en begrepen.

Informatie over het apparaat

Beschrijving van het apparaat

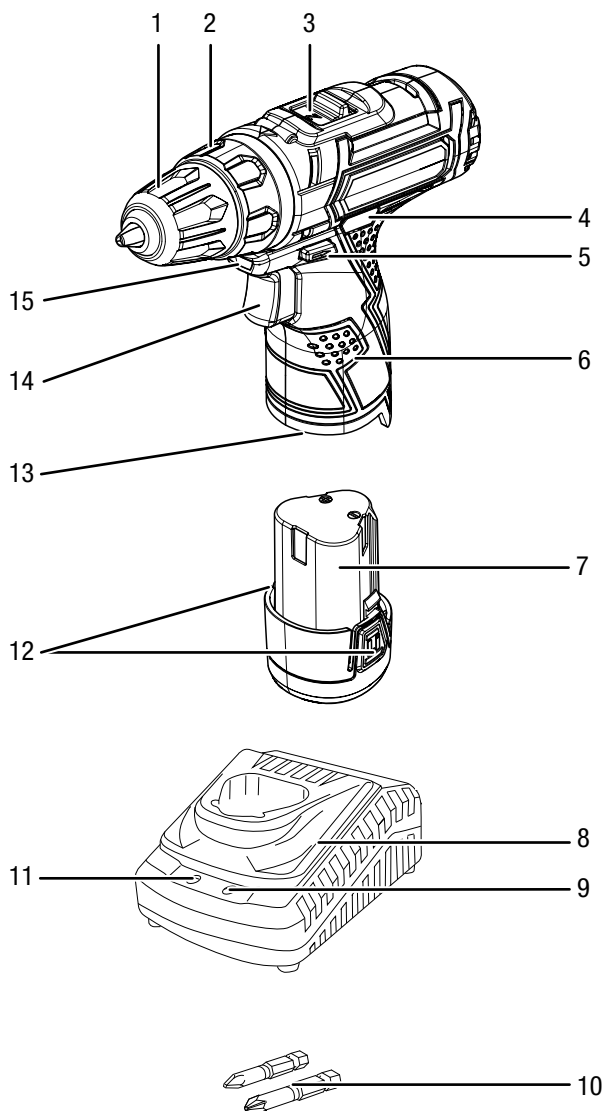
De accu-schroef-/boormachine heeft twee overbrengingen: De eerste overbrenging is geschikt voor schroefwerkzaamheden, terwijl boorwerkzaamheden met de tweede overbrenging kunnen worden uitgevoerd.

De geïntegreerde koppelvoorkeuze, incl. een boorstand, maakt het mogelijk bij elke toepassing de juiste kracht te gebruiken, afgestemd op het materiaal en de schroefgrootte.

De snelspanboorkop met automatische spilvergrendeling, maak bovendien het zonder gereedschap wisselen van werkgereedschappen mogelijk.

Met de geïntegreerde LED-werklamp kan het werkstuk, resp. het werkoppervlak beter worden verlicht.

Overzicht van het apparaat




Nr.	Aanduiding
1	Snelspanboorkop
2	Koppelvoorkeuze
3	Overbrengingsomschakeling (2 overbrengingen)
4	Accu-capaciteitsindicatie in 3 niveaus
5	Rechtsom / linksom draaiend, blokkering
6	Handgreep
7	Accu
8	Snellaadapparaat
9	Groene accu-LED (snellaadapparaat klaar voor gebruik)
10	Bits
11	Rode accu-LED (laden van de accu)
12	Ontgrendelingsknop
13	Accu-opname
14	Aan- / uit-schakelaar (toerentalregeling)
15	LED-werklamp

Leveromvang

- 1x accu-schroef-/boormachine
- 1x accu
- 2x bits (50 mm)
- 1x snellaadapparaat
- 1x transportkoffer
- 1x handleiding

Technische gegevens

Parameter	Waarde
Model	PSCS 10-12V
Nominale spanning	12 V ---
Stationair toerental	
1e overbrenging	0 - 400 min^{-1}
2e overbrenging	0 - 1300 min^{-1}
Koppelniveaus	19 +1
Boorspankoperik	10 mm
Max. boordiameter	
Hout	20 mm
Metaal	8 mm
Koppel max.	22 Nm
Gewicht	1 kg
Accu	PSCS 10-12V DC
Type	Li-Ion
Nominale spanning	12 V ---
Capaciteit	1500 mAh
Snellaadapparaat	PSCS 10-12V AC
Ingang	
Nominale spanning	220 - 240 V \sim 50 Hz
Opgenomen vermogen	45 W
Uitgang	
Nominale spanning	12,8 V ---
Laadstroom	2,0 A
Laadduur	1 uur
Beschermingsklasse	II / 
Geluidswaarden volgens EN 60745	
Geluidsdrukniveau	63,1 dB(A)
Geluidsvermogeniveau	74,1 dB(A)
Onzekerheid K	3 dB(A)
Trillingsinformatie volgens EN 60745	
Trillingsemissiewaarde boren in metaal / schroeven ah=in	1,58 m/s^2
Onzekerheid K	1,5 m/s^2

Opmerkingen m.b.t. de geluids- en trillingsinformatie:

- Het in deze handleiding opgegeven trillingsniveau is gemeten met een in EN 60745 genormeerd meetproces en kan worden gebruikt voor vergelijking van apparaten. De opgegeven trillingsemissiewaarde kan ook voor een algemene inschatting van de blootstelling worden gebruikt.



Let op!

- Trillingen kunnen schadelijk zijn voor de gezondheid, als het apparaat gedurende een lange periode onafgebroken wordt gebruikt of niet correct wordt gehanteerd en onderhouden.
- Het trillingsniveau zal zich op basis van het gebruik van het elektrisch gereedschap wijzigen en kan in sommige gevallen afwijken van de in deze handleiding opgegeven waarde. De trillingsbelasting kan worden onderschat, als het elektrisch gereedschap regelmatig op een dergelijke wijze wordt gebruikt. Voor een nauwkeurige inschatting van de trillingsbelasting gedurende een bepaalde gebruiksperiode, moet ook rekening worden gehouden met de perioden dat het apparaat is uitgeschakeld of weliswaar loopt, maar niet werkelijk wordt gebruikt. Dit kan de trillingsbelasting gedurende de totale werktijd aanzienlijk verminderen.

Transport en opslag

Opmerking

Het apparaat kan beschadigd raken als het niet correct wordt opgeslagen of getransporteerd.

De informatie m.b.t. het transport en de opslag van het apparaat opvolgen.

Transport

Gebruik voor het transport van het apparaat de meegeleverde transportkoffer, om het apparaat te beschermen tegen inwerkingen van buitenaf.

Vóór elk transport de volgende instructies opvolgen:

- Schakel het apparaat uit, door de knop voor rechtsom / linksom draaien in de middelste stand (blokkering) te zetten.
- Laat het apparaat afkoelen.
- Verwijder de accu uit het apparaat.

Voor de opgenomen Li-ion-accu's gelden de wettelijke eisen voor gevaarlijke goederen.

De volgende instructies opvolgen bij het transport, resp. versturen van Li-ion-accu's:

- De accu's kunnen door de gebruiker zonder verdere documenten over de weg worden getransporteerd.
- Bij verzending door derden (bijv. luchttransport of wegtransport) moeten speciale eisen aan de verpakking en markering worden opgevolgd. Hierbij moet bij de voorbereiding van het postpakket een expert op het gebied van gevaarlijke goederen worden geraadpleegd.
 - Verzend accu's niet als de behuizing beschadigd is.
 - Plak open contacten af en verpak de accu zodanig, dat hij niet beweegt in de verpakking.
 - Graag ook de eventueel verdergaande nationale voorschriften opvolgen.

Opslag

Vóór elke opslag de volgende aanwijzingen opvolgen:

- Zet de knop voor rechtsom / linksom draaien in de middelste stand (blokkering).
- Reinig het apparaat, zoals in het hoofdstuk onderhoud is beschreven.
- Gebruik voor het opbergen van het apparaat de meegeleverde transportkoffer, om het apparaat te beschermen tegen inwerkingen van buitenaf.
- Verwijder de accu uit het apparaat.
- Geen volledig ontladen Li-ion-accu's opslaan. Het opslaan van ontladen accu's kan leiden tot diepontlading en dus beschadiging van de accu.

Houd bij het niet gebruiken van het apparaat rekening met de volgende opslagcondities:

- droog en tegen vocht en hitte beschermd
- omgevingstemperatuur onder 40 °C
- in de transportkoffer op een plaats die beschermd is tegen stof en direct zonlicht

In gebruik nemen

Apparaat uitpakken

- Verwijder de transportkoffer uit de verpakking.



Waarschuwing voor elektrische spanning

Elektrische schok door onvoldoende isolatie.

Controleer het apparaat voor elk gebruik op beschadigingen en een probleemloze werking.

Bij het vaststellen van beschadigingen, het apparaat niet meer gebruiken.

Gebruik het apparaat niet, als het apparaat of uw handen vochtig of nat zijn!

- Controleer de inhoud van de transportkoffer op volledigheid en let op beschadigingen.



Waarschuwing

Laat het verpakkingsmateriaal niet achteloos rondslingeren. Voor kinderen kan dit gevaarlijk speelgoed zijn.

- Het gebruikte verpakkingsmateriaal recycleren volgens de nationale wetgeving.

Accu laden

Opmerking

De accu kan bij ondeskundig laden worden beschadigd.

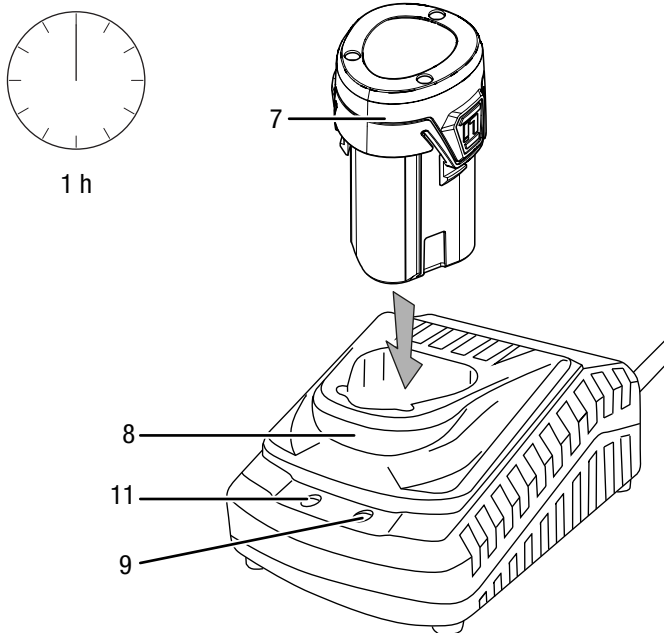
Trek de netstekker van het laadapparaat elke keer voor het inleggen en verwijderen van de accu uit het stopcontact.

Laad de accu nooit bij omgevingstemperaturen onder 10 °C of boven 40 °C.

De accu is bij levering deels opgeladen, om beschadiging van de accu door diepontladen te voorkomen.

De accu moet vóór het eerste gebruik en bij een lage accucapaciteit (alleen de rode LED van de accu-capaciteitsindicatie (4) brandt nog) worden opgeladen. Ga hiervoor als volgt te werk:

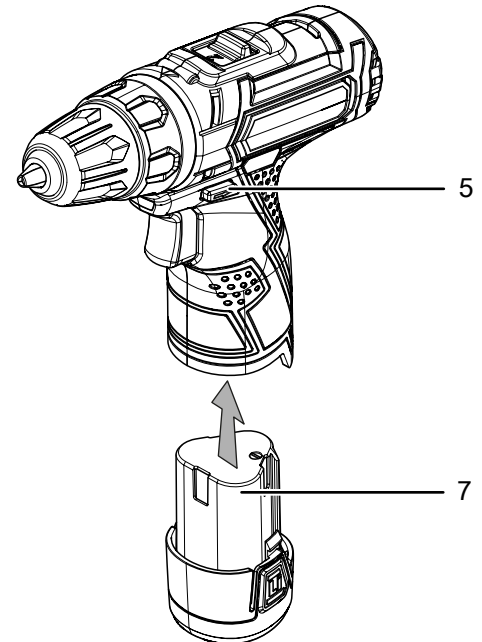
1. Steek de accu (7) omgekeerd op het snellaadapparaat (8).



2. Steek de netstekker van het snellaadapparaat (8) in een volgens de voorschriften gezekeerd stopcontact.
 - ⇒ De rode accu-LED (11) brandt.
 - ⇒ De laadtijd is ca. een uur.
3. Wacht tot de rode accu-LED (11) uit gaat en de groen accu-LED (9) brandt.
 - ⇒ De accu (7) is volledig geladen.
4. De netstekker van het netsnoer van het snellaadapparaat (8) uit het stopcontact trekken door de netstekker vast te pakken.
 - ⇒ Accu (7) en snellaadapparaat (8) kunnen tijdens het opladen evt. opgewarmd zijn.
 - Laat de accu (7) afkoelen tot kamertemperatuur.
5. Verwijder de accu (7) weer uit het snellaadapparaat (8).

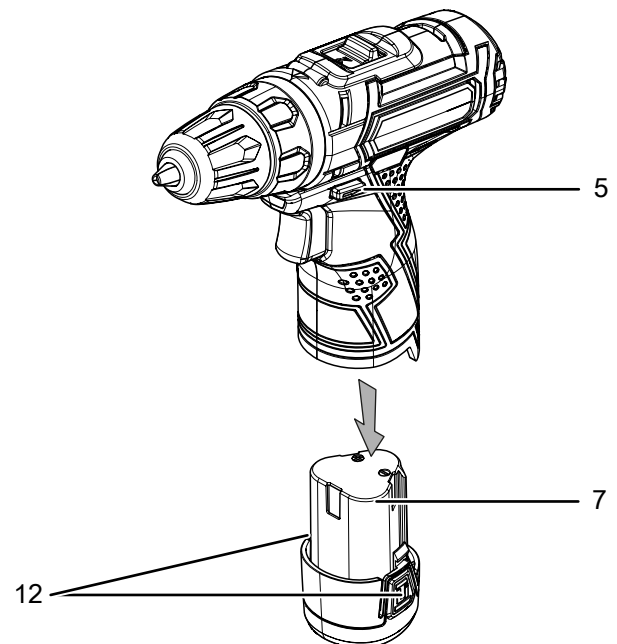
Accu plaatsen

1. Zet de knop voor rechtsom / linksom draaien (5) in de middelste stand (blokkering).
2. Schuif de accu (7) op het in het apparaat, tot deze vergrendelt.



Accu verwijderen

1. Zet de knop voor rechtsom / linksom draaien (5) in de middelste stand (blokkering).
2. De accu (7) van het apparaat losmaken, door de ontgrendelingsknoppen (12) vast te houden en de accu (7) van het apparaat te trekken.



3. De accu (7) indien nodig weer laden, zoals onder *Accu laden* is beschreven.

Laadtoestand van de accu controleren

De laadtoestand wordt via de drie LED's van de accu-capaciteitsindicatie (4) als volgt weergegeven:

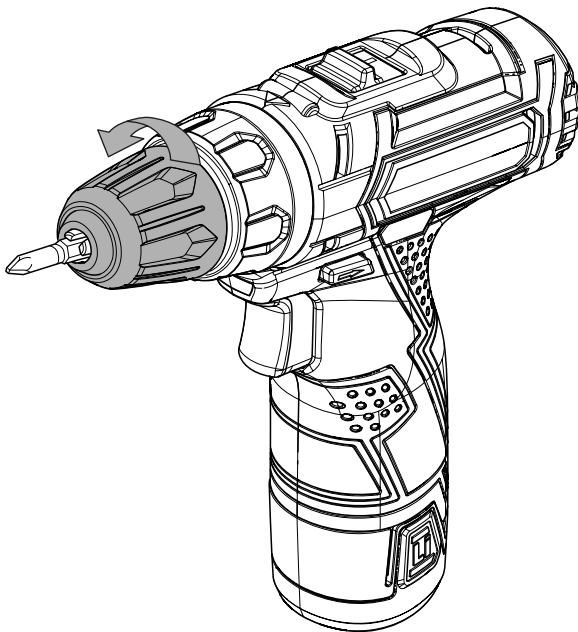
LED-kleur	Betekenis
Groen – oranje – rood	maximale lading / capaciteit
Oranje – rood	middelmatige lading / capaciteit
Rood	zwakke lading - accu opladen

1. Druk op de aan-/uit-schakelaar (14).
 ⇒ De accucapaciteit kan worden afgelezen bij de accu-capaciteitsindicatie (4).

Gereedschappen wisselen

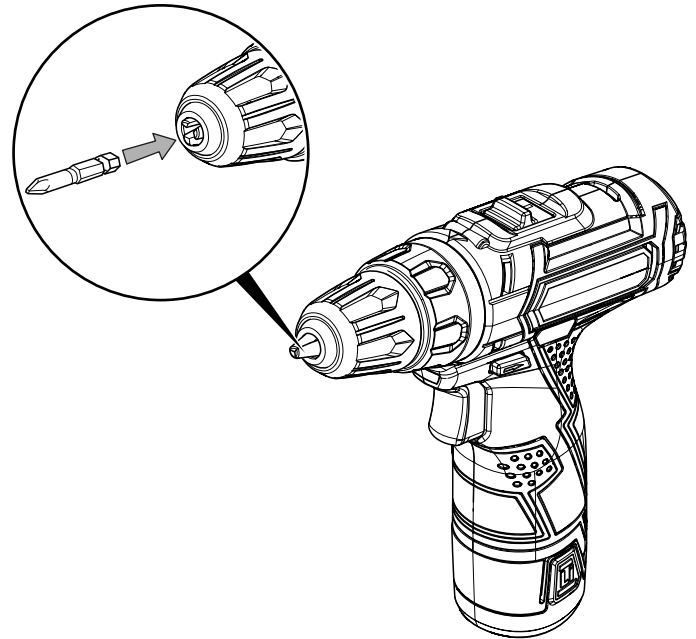
Het apparaat heeft een volautomatische spilvergrendeling. Bij stilstand wordt de aandrijflijn van de motor vergrendeld, zodat de snelspanboorkop kan worden geopend. Ga als volgt te werk, voor het verwijderen, resp. plaatsen van gereedschappen:

1. Zet de knop voor rechtsom / linksom draaien (5) in de middelste stand (blokkering).
2. Draai de snelspanboorkop (1) linksom, voor het openen van de boorkop.

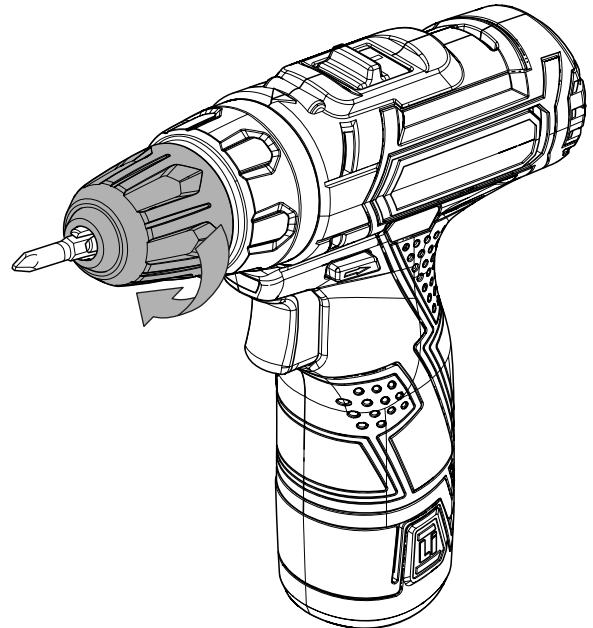


3. Verwijder evt. de bit, resp. de boor uit de boorkop

4. Plaats een geschikte bit, resp. een geschikte boor in de boorkop.

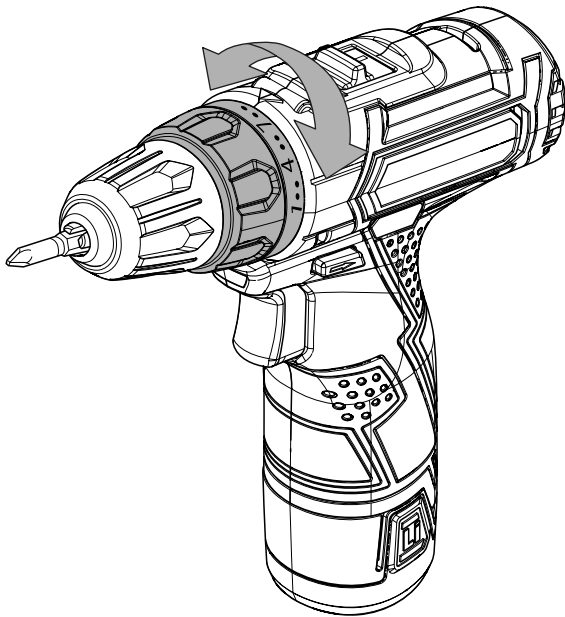



5. Draai de snelspanboorkop (1) rechtsom vast.

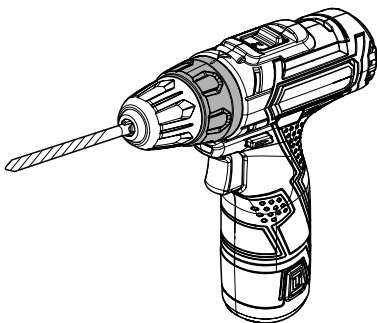


Koppelvoorkeuze / boorstand

Via de koppelvoorkeuze kunt u het gewenste koppelniveau instellen en dus het optimale koppel.



- Kies een laag niveau voor lichtlopende schroeven, resp. zachte materialen.
- Kies een hoog niveau voor zwaar lopende schroeven en harde materialen, evenals bij het uitdraaien van schroeven.
- Kies bij boorwerkzaamheden de boorstand met het symbool .



Info

Houd bij het losdraaien van schroeven rekening met de instelling linksom / rechtsom draaien! Op basis van de draairichtingsindicatie bij rechtsom / linksom draaien (5), ziet u in welke richting de schroeven worden geschroefd.

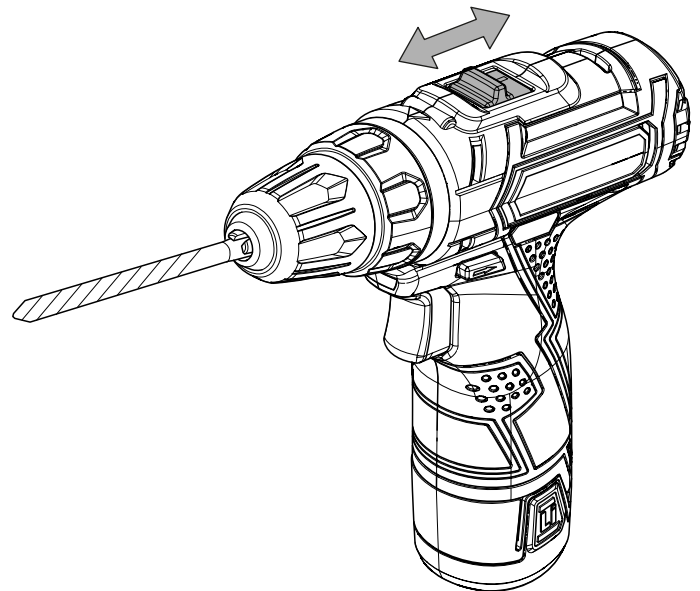
De boorstand  niet gebruiken voor het schroeven!

Overbrenging met 2 snelheden

Opmerking

De omschakeling van de overbrenging alleen bij stilstand van het apparaat bedienen! Anders kan het apparaat worden beschadigd.

1. Schuif de omschakeling van de overbrenging (3) naar de gewenste stand.



- ⇒ Overbrenging 1: Toerental van 400 min^{-1} , geschikt voor alle schroefwerkzaamheden.
- ⇒ Overbrenging 2: Toerental van 1300 min^{-1} , geschikt voor het boren.

Bediening

Tips en instructies voor de omgang met de accu-schroef-/boormachine

Algemeen:

- Controleer voor elk gebruik of het gereedschap stevig vastzit in de snelspanboorkop. Dit moet stevig zijn vastgezet en gecentreerd in de boorkop zijn geplaatst.
- Bits voor het schroeven zijn voorzien van markeringen voor maten en vorm. Bij twijfel evt. controleren of de bit stevig en zonder speling in de snelspanboorkop kan worden bevestigd.
- De middelste stand voor rechtsom / linksom draaien (blokkering) is geschikt voor werkpauses, resp. het vervangen van een bit of boor.

Schroeven:

- Bij zacht hout kunt u de schroeven zonder voorbereiden inschroeven.
- Bij hardhout, evenals grote schroeven, moet worden voorgeboord met een boor.
- Bij gebruik van schroeven met verzonken kop, moet het boorgat eerst worden verzonken.
- Vooral kleinere schroeven en bits kunnen worden beschadigd, als u een te hoog koppel en / of een te hoog toerental instelt bij de machine.

Boren algemeen:

- Pauzeer regelmatig kort tijdens het boren. Trek hierbij de boor uit het boorgat, zodat de boor kan afkoelen.
- Zet het werkstuk vast in spaninrichting of een bankschroef.
- Kies het toerental op basis van de materiaaleigenschappen en grootte van de boor:
 - Een hoog toerental bij een kleine boordiameter of bij zacht materiaal
 - Een laag toerental bij een grote boordiameter of hard materiaal
- Markeer de positie van het boorgat met een geschikt hulpmiddel.
- Kies bij het voorbereiden een laag toerental.

Boren in metaal:

- Gebruik geschikte metaalboren (bijv. boren van *High Speed Steel* (HSS)).
- Bij een grote boordiameter voorbereiden met een kleinere boor.
- Voor het beste resultaat de boor koelen met een geschikt smeermiddel.
- Metaalboren kunnen ook worden gebruikt voor het boren in kunststof.

Boren in hout:

- Gebruik alleen boren die geschikt zijn voor hout.
- Leg een houten blok onder het werkstuk of boor vanaf beide zijden, zodat het hout bij het doorboren niet afbreekt.
- Gebruik een houtboor met centreerpunt, bij diepe boringen een spiraalboor gebruiken, voor grotere boordiameters een machinehoutboor.

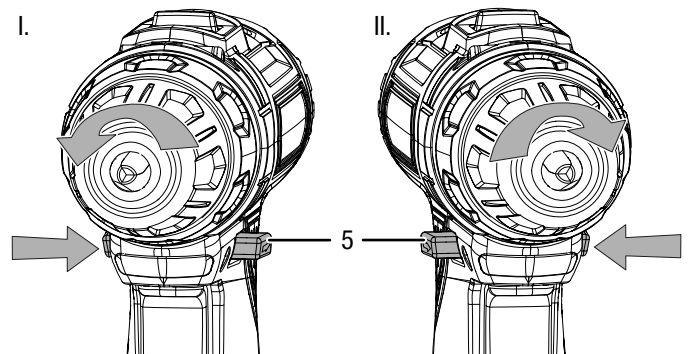
Draairichting kiezen

Opmerking

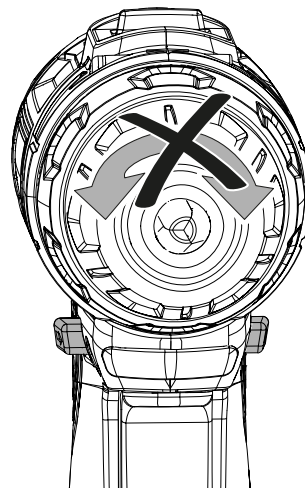
Om beschadigingen aan de overbrenging te voorkomen, de draairichting altijd alleen in stilstand omschakelen.

De draairichting van de motor kan via de knop voor rechtsom / linksom draaien (5) worden omgeschakeld.

1. De knop rechtsom / linksom (5) volledig indrukken aan de zijde die de draairichting van de motor aangeeft.



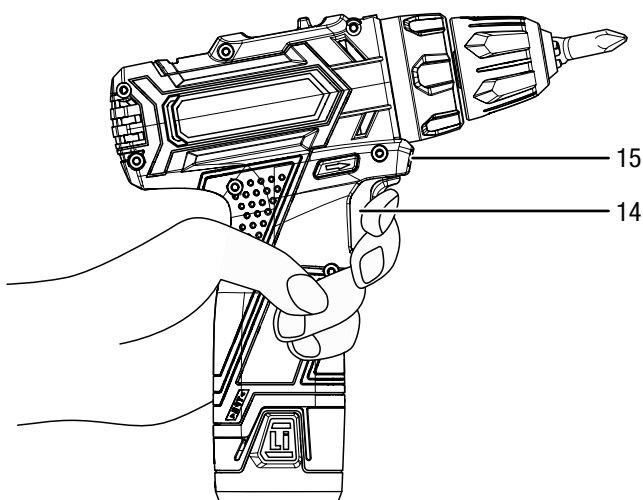
1. Schroeven indraaien
2. Controleer door het kort proefdraaien of de draairichting geschikt is voor de gewenste werkzaamheden. Een verkeerde draairichting kan het gereedschap en / het werkstuk beschadigen.
3. Zet indien nodig de knop voor rechtsom / linksom draaien (5) in de middelste stand (blokkering), voor het vergrendelen van de aan- / uit-schakelaar (14).



Apparaat in- en uitschakelen

Het apparaat heeft een traploze toerentalregeling. Hoe dieper u de aan- / uit-schakelaar (14) indrukt, des te hoger wordt het toerental.

1. Controleer of het ingespannen gereedschap en het ingestelde koppelniveau geschikt is voor de geplande werkzaamheden.
2. Controleer of het werkstuk is vastgezet, resp. het werkvlak goed is voorbereid.
3. De aan- / uit-schakelaar (14) tijdens het schroeven resp. boren ingedrukt houden.
 - ⇒ Het apparaat werkt met de eerder gekozen instellingen.
 - ⇒ De LED-werklamp (15) brandt.



4. Laat de aan- / uit-schakelaar (14) weer los, om het apparaat te stoppen.
 - ⇒ De LED-werklamp (15) gaat uit.



Info

De motor heeft een geïntegreerde rem, die de motor snel stopt bij het loslaten van de aan- / uit-schakelaar (14).

Buiten gebruik stellen

1. Zet de knop voor rechtsom / linksom draaien (5) in de middelste stand (blokkering).
2. Laat het apparaat evt. afkoelen.
3. Verwijder de accu uit het apparaat (zie hoofdstuk in gebruik nemen).
4. Verwijder het gereedschap uit het apparaat (zie hoofdstuk in gebruik nemen).
5. Reinig het apparaat volgens het hoofdstuk onderhoud.
6. Het apparaat opslaan volgens het hoofdstuk opslag.

Nabestelbare accessoires



Waarschuwing

Gebruik alleen accessoires en hulpapparaten, die in de bedieningshandleiding zijn opgegeven. Het gebruik van andere dan in de bedieningshandleiding aanbevolen gebruiksgereedschappen of andere accessoires, kan letselgevaar opleveren.

Accessoires	Artikelnummer
Reserveaccu PSCS 10-12V	6.200.000.101
Schroefbitset, 32-delig	6.200.001.001
Houtboorset, 15-delig	6.200.001.101
Metaalboorset HSS, 15-delig	6.200.001.131

Defecten en storingen

Het apparaat is tijdens de productie meerdere keren op een goede werking getest. Mochten er desondanks storingen ontstaan, controleer het apparaat dan op basis van de volgende lijst.

Werkzaamheden voor het verhelpen van fouten en storingen, waarvoor de behuizing moet worden geopend, mogen alleen door een vakhandelaar of door Trotec worden uitgevoerd.

Bij het eerste gebruik komen lichte rook of geurvorming voor:

- Hierbij gaat het niet om een fout of een storing. Na kort draaien verdwijnen deze verschijnselen.

De accu wordt niet opgeladen:

- Controleer of de accu correct op het snellaadapparaat is geplaatst.
Schuif de accu zo in het snellaadapparaat, dat de contacten van de accu aangrijpen in het snellaadapparaat. De accu moet vergrendelen in het snellaadapparaat.
- Controleer de netaansluiting.
- Controleer het netsnoer en de netstekker op beschadigingen.
- Controleer de afzekering van de gebouwinstallatie.
- Controleer het snellaadapparaat op beschadigingen. Is het snellaadapparaat beschadigd, gebruik het dan niet langer. Neem contact op met de Trotec-klantenservice.
- Controleer de contacten van de accu op vervuilingen. Verwijder evt. aanwezige vervuilingen.
- De accu kan defect zijn en moet worden vervangen. Gebruik uitsluitend accu's van hetzelfde type.

Het apparaat start niet:

- De accucapaciteit kan te zwak zijn. De accu opladen.
- Controleer of de accu correct op het apparaat is geplaatst.
Schuif de accu zo in het apparaat, dat de contacten van de accu aangrijpen. De accu moet vergrendelen in het apparaat.
- Controleer de stand van de knop voor rechtsom / linksom draaien. De knop moet volledig worden doorgedrukt. Staat de knop voor rechtsom / linksom draaien in de middelste stand (blokkering), is de aan- / uit-schakelaar vergrendeld.
- Controleer de contacten van de accu op vervuilingen. Verwijder evt. aanwezige vervuilingen.



Info

Wacht minimaal 10 minuten, voordat u het apparaat weer inschakelt.

Boor dringt niet / onvoldoende in het te boren materiaal:

- Controleer of het juiste koppelniveau is gekozen. De boorstand  moet zijn gekozen.
- Kies evt. een hoger toerental, door naar een hogere overbrenging (2e overbrenging) te schakelen.
- Controleer of het juiste boorgereedschap is gekozen.
- Controleer of de machine evt. in de stand linksom draaien staat. Voor het boren is de omschakeling naar rechtsom draaien noodzakelijk.
- Controleer of de aard van het materiaal evt. een boorhamer, resp. een slagboormachine noodzakelijk is.

De aan- / uit-schakelaar kan niet worden ingedrukt:

- Controleer of de knop voor rechtsom / linksom draaien in de middelste stand (blokkering) staat. De gewenste draairichting instellen, zodat de blokkering wordt opgeheven.

Opmerking

Wacht na alle onderhouds- en reparatiewerkzaamheden minimaal 3 minuten. Schakel het apparaat pas daarna weer in.

Werkt uw apparaat na deze controles nog niet probleemloos?

Neem contact op met de klantenservice. Evt. het apparaat voor reparatie naar een geautoriseerd elektrotechnisch vakbedrijf of naar Trotec brengen.

Onderhoud

Werkzaamheden voor aanvang van het onderhoud



Waarschuwing voor elektrische spanning

Raak de netstekker en accu niet aan met vochtige of natte handen.

- Schakel het apparaat uit.
- De stekker van het netsnoer uit het stopcontact trekken door de stekker vast te pakken.
- Laat het apparaat volledig afkoelen.
- Verwijder de accu uit het apparaat.



Waarschuwing voor elektrische spanning

Onderhoudswerkzaamheden waarvoor het openen van de behuizing noodzakelijk is, mogen uitsluitend door geautoriseerde vakbedrijven of door Trotec worden uitgevoerd.

Aanwijzingen voor het onderhoud

Binnenin de machine bevinden zich geen door de gebruiker te onderhouden of smeren onderdelen.

Reiniging

Het apparaat moet voor en na elk gebruik worden gereinigd.

Opmerking:

Na het reinigen hoeft het apparaat niet te worden gesmeerd.



Waarschuwing voor elektrische spanning

Er bestaat kortsluitgevaar door in de behuizing binnendringende vloeistoffen!

Dompel het apparaat en de accessoires niet onder in water. Zorg dat geen water of andere vloeistoffen in de behuizing komen.

- Reinig het apparaat met een vochtige, zachte en pluisvrije doek. Zorg dat geen vocht in de behuizing komt. Zorg dat elektrische onderdelen niet in contact komen met vocht. Gebruik geen agressieve reinigingsmiddelen, bijv. reinigingssprays, oplosmiddelen, alcoholhoudende reinigingsmiddelen of schuurmiddelen voor het bevochtigen van de doek.
- Droog het apparaat en de hulpstukken met een zachte, pluisvrije doek.
- Verwijder boorstof en evt. ontstane houtspanen uit de snelspanboorkop.
- De aansluitcontacten bij apparaat, accupack en laadapparaat schoon houden.
- De ventilatieopeningen vrij houden van stofafzettingen, zodat oververhitting van de motor te voorkomen.

Recycling



Elektrische apparaten horen niet in het huisvuil, maar moeten in de Europese Unie – volgens Richtlijn 2002/96/EG van het Europees parlement en de raad van 27 januari 2003 betreffende afgedankte elektrische en elektronische apparatuur (AEEA) – vakkundig worden gerecycled. Dit apparaat graag aan het eind van de levensduur recyclen volgens de geldende wettelijke bepalingen.



Li-Ion

Batterijen en accu's horen niet in het huisvuil, maar moeten in de Europese Unie – volgens Richtlijn 2006/66/EG VAN HET EUROPEES PARLEMENT EN DE RAAD van woensdag 6 september 2006 betreffende afgedankte batterijen en accu's – vakkundig worden gerecycled. De batterijen en accu's graag recyclen volgens de geldende wettelijke bepalingen.

EU Declaration of Conformity

In accordance with the EC Machinery Directive 2006/42/EC, Annex II, part 1, Section A

We,

Trotec GmbH & Co. KG

Grebener Straße 7
D-52525 Heinsberg
Phone: +49 2452 962-400
Fax: +49 2452 962-200
E-mail: info@trotec.com

declare in sole responsibility that the following device

Product model / Product: PSCS 10-12V

Year of manufacture: 2017

Product, batch, type or serial number: Cordless drill

has been developed, constructed and
manufactured in compliance with the
requirements of the European Directives: 2014/30/EU
2011/65/EU

The object of the declaration described above is in conformity with the relevant Union harmonisation legislation.

The assessment is based on the following
applied harmonised standards:

EN 60745-1:2009+A11
EN 60745-2-1:2010
EN 60745-2-2:2010
EN 55014-1:2006+A1+A2
EN 55014-2:2015
EN 61000-3-2:2014
EN 61000-3-3:2013

Other applied technical standards and
specifications: AfPS GS 2014:01

Manufacturer and name of the authorised
representative of the technical
documentation: Trotec GmbH & Co. KG
Grebener Straße 7, D-52525 Heinsberg
Phone: +49 2452 962-400
E-Mail: info@trotec.de

Place and date of issue: Heinsberg, 15/01/2016



Detlef von der Lieck, Managing Director

Trotec GmbH & Co. KG

Grebener Str. 7
D-52525 Heinsberg

☎ +49 2452 962-400

☎ +49 2452 962-200

✉ info@trotec.com

www.trotec.com