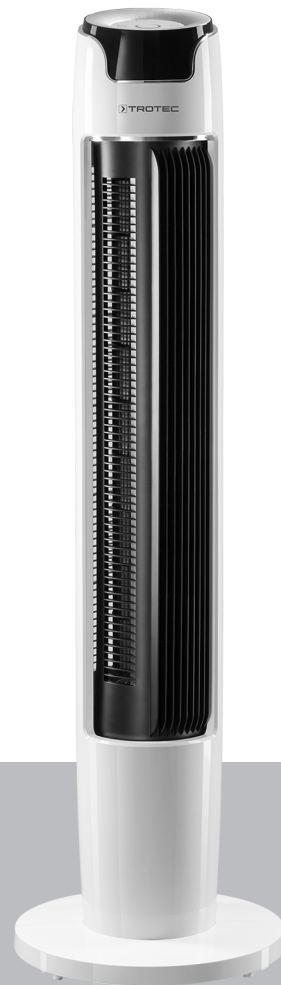


TVE 40 T

FR

TRADUCTION DE LA NOTICE
ORIGINALE
VENTILATEUR COLONNE



 **TROTEC**

Sommaire

Remarques concernant la notice 2

Sécurité..... 2

Informations sur l'appareil 4

Transport et stockage 5

Montage et mise en service 5

Utilisation 7

Défauts et pannes..... 9

Entretien..... 10

Annexe technique..... 11

Élimination 11

Remarques concernant la notice

Symboles



Avertissement relatif à la tension électrique
Ce symbole indique que la tension électrique cause des risques pour la vie et la santé des personnes.



Avertissement
Cette mention d'avertissement indique un risque moyen qui peut entraîner des blessures graves ou mortelles s'il n'est pas évité.



Attention
Cette mention d'avertissement indique un risque faible qui peut entraîner des blessures bénignes ou moyennes s'il n'est pas évité.

Remarque
Cette mention d'avertissement indique des informations importantes (par ex. dommages matériels), mais aucun danger.

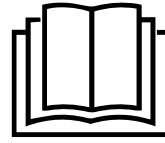


Info
Les indications présentant ce symbole vous aident à exécuter vos tâches rapidement et en toute sécurité.



Observer le mode d'emploi
Les indications présentant ce symbole vous indiquent qu'il est nécessaire de respecter la notice d'instructions.

Vous pouvez télécharger la dernière version de ce manuel et la déclaration de conformité UE sur le lien suivant :



TVE 40 T



<https://hub.trotec.com/?id=41976>

Sécurité

Veillez lire attentivement le présent manuel avant la mise en service ou l'utilisation de l'appareil et conservez-le à proximité immédiate du site d'installation ou de l'appareil même.



Avertissement
Lisez toutes les consignes de sécurité et toutes les instructions.

Le non-respect des consignes de sécurité risque de causer une électrocution, de provoquer un incendie ou de causer des blessures graves.

Conservez toutes les consignes de sécurité et toutes les instructions pour pouvoir vous y reporter ultérieurement.

Les enfants de moins de 8 ans et toute personne ayant des capacités physiques, sensorielles ou mentales réduites ou ne possédant pas l'expérience et les connaissances nécessaires peuvent utiliser l'appareil pour autant qu'ils bénéficient d'une supervision et d'une instruction adéquate relative à une utilisation sûre de l'appareil et qu'ils comprennent les dangers émanant de l'utilisation.

Les enfants ne sont pas autorisés à jouer avec l'appareil. Il est interdit aux enfants d'effectuer le nettoyage et l'entretien de l'appareil sans surveillance.

- N'utilisez pas et ne placez pas l'appareil dans les pièces ou les zones présentant un risque d'explosion.
- N'utilisez pas l'appareil dans les atmosphères agressives.
- Installez l'appareil debout et de façon stable sur une surface solide.
- Faites sécher l'appareil après un nettoyage humide. Ne le faites pas fonctionner s'il est mouillé.
- Ne touchez ou n'utilisez pas l'appareil les mains humides ou mouillées.
- N'exposez pas l'appareil à un jet d'eau direct.
- N'introduisez pas de corps étrangers ni de membres du corps à l'intérieur de l'appareil.

- Ne couvrez pas l'appareil pendant le fonctionnement.
- Ne vous asseyez pas sur l'appareil.
- L'appareil n'est pas un jouet. Tenez-le hors de portée des enfants et des animaux.
- Avant chaque utilisation, vérifiez le bon état de l'appareil, des accessoires et des pièces de raccordement. N'utilisez pas l'appareil si celui-ci ou une des pièces qui le composent présente un défaut.
- Protégez tous les câbles électriques en dehors de l'appareil contre les endommagements (par ex. par des animaux). N'utilisez jamais l'appareil lorsque le cordon électrique ou la fiche sont détériorés !
- Le raccordement secteur doit correspondre aux indications données au chapitre « Annexe technique ».
- Raccordez la fiche de l'appareil à une prise de courant protégée selon les règles de l'art.
- Choisissez la rallonge de câble électrique conformément aux indications contenues dans les données techniques. Déroulez complètement la rallonge électrique. Évitez toute surcharge électrique.
- Avant l'entretien, la maintenance ou les réparations, débranchez le câble électrique de l'appareil en le saisissant par la fiche.
- Éteignez l'appareil et retirez le câble électrique de la prise lorsque l'appareil n'est pas en service.
- N'utilisez jamais l'appareil si vous remarquez des défauts au niveau de la prise ou du câble électrique. Si le cordon secteur de cet appareil est endommagé, il doit être remplacé par le fabricant, son service après-vente ou par une personne qualifiée afin d'éviter tout risque. Les câbles électriques défectueux représentent un sérieux danger pour la santé.
- Lors de l'installation, respectez les distances minimales requises par rapport aux murs et aux objets ainsi que les conditions d'entreposage et de fonctionnement conformément aux indications figurant dans l'Annexe technique.
- Veillez à ce que l'entrée et la sortie d'air soient libres.
- Assurez-vous qu'aucun objet ne se trouve à proximité immédiate de l'entrée et de la sortie d'air, et que celles-ci soient libres de toute saleté.
- Il est interdit de faire fonctionner l'appareil ou de le raccorder au réseau électrique lorsqu'il n'est pas complètement monté.
- Une installation non conforme peut provoquer un incendie, une électrocution ou des blessures graves.
- L'appareil est doté d'une protection anti-surchauffe qui se déclenche lors d'une surchauffe de l'appareil (dépassement de la température de service). L'appareil s'éteint alors automatiquement.
- Utilisez des piles du type AAA.
- Ne placez pas de batteries rechargeables dans la télécommande.
- N'essayez jamais de recharger des piles non prévues à cet effet.
- N'utilisez pas ensemble des piles de types différents ni des piles neuves et des piles usagées.
- Placez les piles dans le compartiment à piles en respectant les polarités.
- Retirez les piles usagées de l'appareil. Les piles contiennent des substances dangereuses pour l'environnement. Éliminez les piles conformément à la législation nationale en vigueur (voir chapitre « Élimination »).
- Retirez la fiche électrique de la prise de courant lorsque vous n'utilisez pas l'appareil pendant une longue période.
- Ne court-circuitez jamais les bornes d'alimentation dans le compartiment à piles.
- N'avalez pas de pile ! Une pile avalée peut déclencher, en l'espace de 2 heures, des brûlures internes graves. Les brûlures chimiques peuvent être mortelles !
- Si vous pensez qu'une pile a été avalée ou introduite de toute autre manière dans le corps, consultez immédiatement un médecin !
- Tenez les piles neuves ou usagées hors de portée des enfants, de même qu'un compartiment à piles ouvert.
- Si le compartiment à piles ne peut plus fermer de façon sûre, n'utilisez plus l'appareil par l'intermédiaire de la télécommande.

Utilisation conforme

Veillez utiliser le TVE 40 T exclusivement comme ventilateur colonne pour ventiler les espaces intérieurs, dans le respect des caractéristiques techniques.

Utilisations non conformes prévisibles

- N'installez pas l'appareil sur une surface mouillée ou inondée.
- Veillez ne déposer aucun objet, comme p.ex. des vêtements, sur l'appareil.
- Veillez ne pas utiliser l'appareil à l'extérieur.
- Tout autre fonctionnement ou toute autre utilisation que ceux décrits dans ce manuel est non conforme et interdit. En cas de non-respect, le fabricant décline toute responsabilité en cas de dommage et tous les droits à garantie sont annulés.
- Toute modification structurelle, toute transformation ou tout ajout arbitraire au niveau de l'appareil est strictement interdit.

Qualification du personnel

Toute personne utilisant le présent appareil doit :

- prendre conscience des risques associés aux appareils électriques en environnement humide.
- avoir lu et compris la notice d'instructions, et notamment le chapitre « Sécurité ».

Risques résiduels



Avertissement relatif à la tension électrique

Toute intervention au niveau des composants électriques est à réaliser exclusivement par une entreprise spécialisée !



Avertissement relatif à la tension électrique

Retirez la fiche d'alimentation de la prise secteur avant tout type d'intervention sur l'appareil.

Ne touchez jamais la fiche secteur avec des mains humides ou mouillées.

Débranchez le cordon secteur de la prise électrique en tirant sur la fiche secteur.



Avertissement

L'utilisation de l'appareil peut comporter un risque s'il est utilisé par des personnes non compétentes ou en cas d'utilisation non conforme ou non conventionnelle ! Observez les qualifications requises pour le personnel.



Avertissement

L'appareil n'étant pas un jouet, il n'est pas adapté aux enfants.



Avertissement

Danger de suffocation !

Veuillez ne pas laisser traîner les emballages vides. Ils pourraient être dangereux pour les enfants.

Remarque

N'utilisez pas de nettoyeurs agressifs, abrasifs ou découpants pour nettoyer l'appareil.

Comportement en cas d'urgence

1. Arrêtez l'appareil.
2. Coupez l'alimentation électrique de l'appareil : Débranchez le cordon secteur de la prise électrique en tirant sur la fiche secteur.
3. Ne rebranchez jamais un appareil endommagé.

Informations sur l'appareil

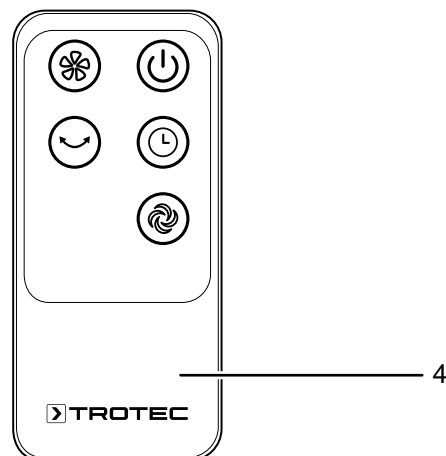
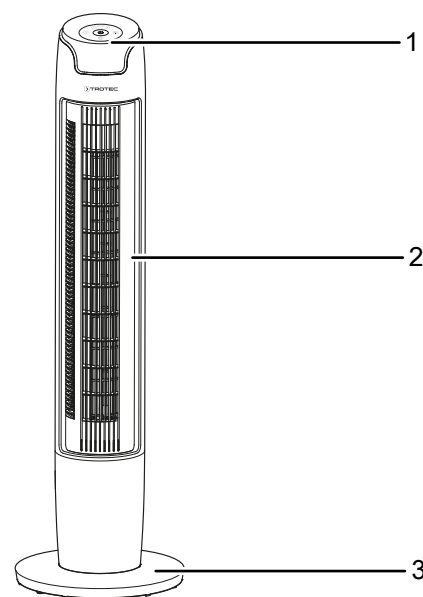
Description de l'appareil

L'appareil est destiné au brassage de l'air à l'intérieur.

L'appareil présente les caractéristiques suivantes :

- 6 vitesses
- Fonction minuterie réglable jusqu'à 12 heures
- Oscillation à 60° activable

Représentation de l'appareil



N°	Désignation
1	Panneau de commande
2	Corps du ventilateur
3	Socle
4	Télécommande

Transport et stockage

Remarque

L'appareil peut s'endommager si vous le transportez ou l'entreposez de manière inappropriée. Observez les informations relatives au transport et à l'entreposage de l'appareil.

Transport

Veillez observer les consignes suivantes **avant** chaque transport :

- Éteignez l'appareil.
- Débranchez le cordon secteur de la prise murale en tirant sur la fiche secteur.
- Veuillez ne pas utiliser le cordon électrique pour tirer l'appareil.

Veillez observer les consignes suivantes **après** chaque transport :

- Installez l'appareil à la verticale après l'avoir transporté.

Stockage

Veillez observer les consignes suivantes **avant** chaque stockage :

- Éteignez l'appareil.
- Débranchez le cordon secteur de la prise murale en tirant sur la fiche secteur.

Observez les conditions de stockage suivantes lorsque vous n'utilisez pas l'appareil :

- Stockez l'appareil au sec et protégé du gel et de la chaleur.
- Le cas échéant, protégez l'appareil de la poussière par une housse.
- Ne placez aucun autre appareil ou aucun objet sur l'appareil, afin d'éviter de le détériorer.
- Retirez les piles de la télécommande.

Montage et mise en service

Contenu de la livraison

- 1 TVE 40 T
- 1 télécommande (sans piles)
- 1 mode d'emploi

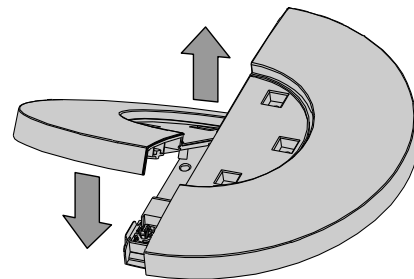
Déballage de l'appareil

1. Ouvrez le carton et sortez l'appareil.
2. Retirez entièrement l'emballage de l'appareil.
3. Déroulez complètement le câble électrique. Assurez-vous que le câble électrique n'est pas endommagé et ne le détériorez pas en le déroulant.

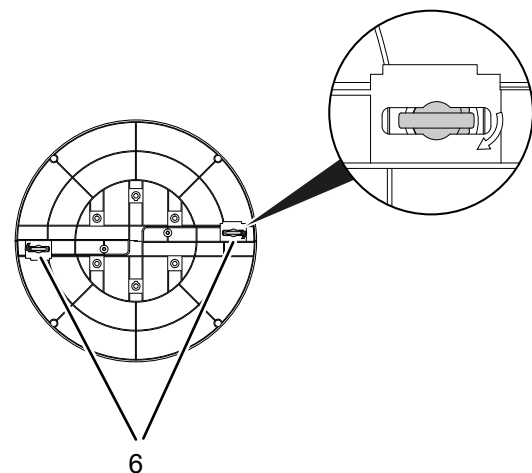
Montage

Montage du socle

1. Assemblez les deux parties du socle (3) de telle sorte que les goujons accrochent dans les ouvertures prévues.

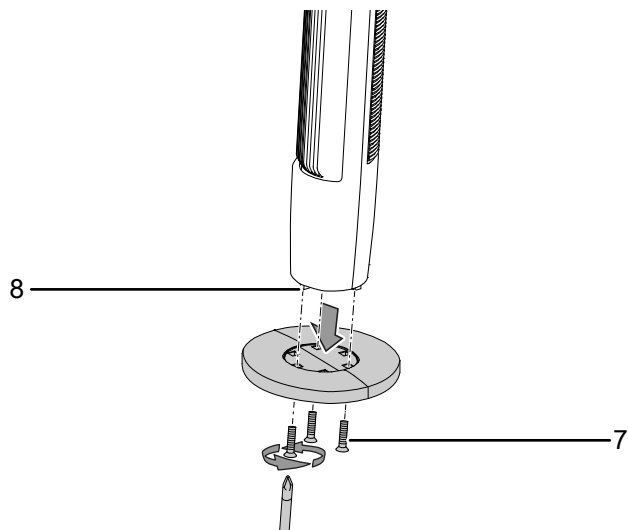


2. Tournez les deux fermetures papillon (6) situées sous le socle de 90° environ, de manière à fixer ensemble les deux parties du socle.



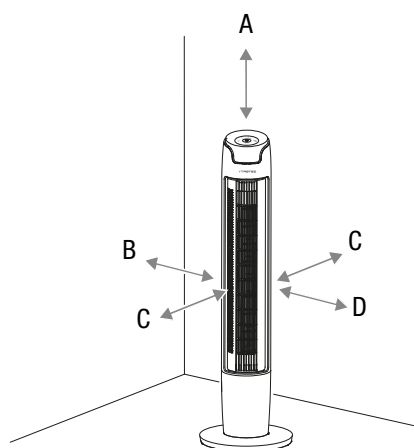
Assemblage du corps du ventilateur et du socle

1. Assemblez le socle monté (3) et le corps du ventilateur (2).
2. Serrez les trois vis de liaison (7) à travers le socle dans les ouvertures (8) prévues dans le corps du ventilateur afin de fixer ce dernier sur le socle.



Mise en service

Lors de l'installation de l'appareil, respectez les distances minimum requises par rapport aux murs et aux objets conformément aux indications du chapitre « Annexe technique ».



- En particulier lorsque l'appareil est placé au centre de la pièce, veillez à ce que le cordon secteur et tout autre câble électrique soit posé de sorte à éviter tout risque de trébuchement. Utilisez des couvre-câbles.
- Assurez-vous que les rallonges électriques soient entièrement déroulées.
- Veillez à ce qu'aucun rideau ni aucun autre objet ne bloque le flux d'air.

Mise en place des piles dans la télécommande



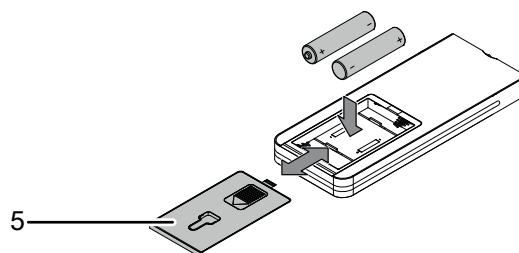
Avertissement relatif à la tension électrique

Ne touchez pas le compartiment à piles avec les mains humides ou mouillées.

Remarque

Ne faites jamais fonctionner l'appareil avec des batteries rechargeables. Observez le chapitre « Caractéristiques techniques » lors de la mise en service.

Enlevez le couvercle du compartiment à piles (5) de la télécommande et insérez deux piles AAA (1,5 V).



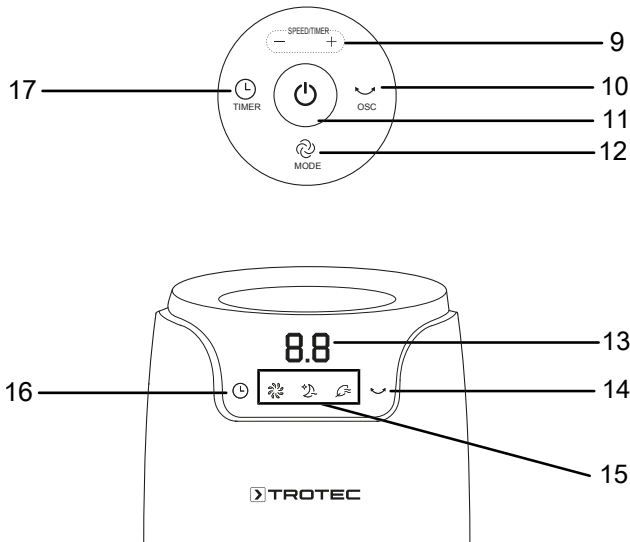
Branchement du câble secteur

- Raccordez la fiche de l'appareil à une prise de courant protégée selon les règles de l'art.

- Avant la remise en marche de l'appareil, vérifiez l'état du cordon secteur. Si vous n'êtes pas sûr de son parfait état, contactez le SAV.
- Installez l'appareil debout et de façon stable sur une surface solide.

Utilisation

Éléments de commande



N°	Désignation	Signification
9	Touche <i>SPEED/TIMER</i>	<ul style="list-style-type: none"> • Réglage de la vitesse de ventilation (1-6) "+" = augmentation de la vitesse de ventilation "-" = diminution de la vitesse de ventilation Vitesse 1 : ventilation faible Vitesse 3 : ventilation moyenne Vitesse 6 : ventilation forte • Réglage du nombre d'heures lorsque la minuterie est activée
10	Touche <i>OSC</i>	Activation et désactivation de l'oscillation
11	Touche <i>ON/OFF</i>	Mise en marche et arrêt de l'appareil
12	Touche <i>Mode</i>	Sélection du mode de fonctionnement : <i>Mode normal</i> <i>Mode nuit</i> <i>Vent naturel</i>
13	Affichage 7-segments	<ul style="list-style-type: none"> • Affichage du nombre d'heures lorsque la minuterie est active (0,5h à 12h) • Affichage de la vitesse de ventilation
14	Voyant oscillation	Indique que la fonction oscillation est activée

15	Voyants LED d'affichage du mode de fonctionnement	Affichent le mode sélectionné : <ul style="list-style-type: none"> ☀ = <i>Mode normal</i> 🌙 = <i>Mode nuit</i> 🌿 = <i>Vent naturel</i>
16	LED minuterie	Minuterie = mise en marche et arrêt automatiques
17	Touche <i>Minuterie</i>	Fonction minuterie, mise en marche et arrêt automatiques

Mise en marche de l'appareil

Après avoir installé l'appareil en suivant la description du chapitre Montage et mise en service, vous pouvez le mettre en marche.

- Appuyez sur la touche *ON/OFF* (11).
⇒ Un signal sonore se fait entendre et l'appareil démarre en *mode normal* avec la vitesse de ventilation 1.

Réglage des modes de fonctionnement

L'appareil dispose des modes de fonctionnement suivants :

- *Mode normal*
- *Mode nuit*
- *Vent naturel*

Mode normal

En *mode normal*, le ventilateur fonctionne en permanence à la vitesse de ventilation sélectionnée. Dans ce mode, la vitesse de ventilation peut être réglée entre 1 et 6 ; elle est indiquée sur l'affichage 7-segments (13).

Procédez de la manière suivante pour régler la vitesse de ventilation en *mode normal* :


- Appuyez sur la touche *MODE* (12) jusqu'à ce que la LED ☀ = *Mode normal* s'allume parmi les voyants LED d'affichage du mode de fonctionnement (15).
⇒ L'appareil fonctionne en *mode normal*.
- Appuyez sur la touche *SPEED/TIMER* (9). En appuyant plusieurs fois sur « + », vous augmentez la vitesse de ventilation. La vitesse de ventilation sélectionnée apparaît sur l'affichage 7-segments (13).
⇒ L'appareil fonctionne en continu à la vitesse de ventilation définie.
- Appuyez sur la touche *SPEED/TIMER* (9) : En appuyant plusieurs fois sur « - », vous diminuez la vitesse de ventilation. La vitesse de ventilation sélectionnée apparaît sur l'affichage 7-segments (13).
⇒ L'appareil fonctionne en continu à la vitesse de ventilation définie.

Mode nuit

En *mode nuit*, l'appareil diminue progressivement la vitesse de ventilation, de façon automatique et en fonction de celle qui a été sélectionnée. Dans ce mode, vous pouvez modifier manuellement la vitesse de ventilation entre 1 et 3.

- À partir de la vitesse de ventilation 1, en *mode nuit*, l'appareil passe automatiquement à la vitesse 2 au bout de 15 minutes de fonctionnement. Après avoir fonctionné 45 minutes, l'appareil redescend automatiquement à la vitesse 1 et continue de tourner à cette vitesse.
- À partir de la vitesse de ventilation 2, en *mode nuit*, l'appareil passe automatiquement à la vitesse 1 au bout de 60 minutes de fonctionnement et continue de tourner à cette vitesse.
- À partir de la vitesse de ventilation 3, en *mode nuit*, l'appareil passe automatiquement à la vitesse 2 au bout de 30 minutes de fonctionnement. Après avoir fonctionné 60 minutes, l'appareil descend automatiquement à la vitesse 1 et continue de tourner à cette vitesse.


Procédez de la façon suivante pour activer le mode nuit :

1. Appuyez sur la touche **MODE** (12) jusqu'à ce que la LED  = *Mode nuit* s'allume parmi les LEDs de mode (15).
⇒ L'appareil fonctionne en *mode nuit*.

Vent naturel

En mode *Vent naturel*, la vitesse de ventilation croit et décroît automatiquement, de manière à ce qu'un flux d'air agréable et naturel soit généré. Dans ce mode, vous pouvez modifier manuellement la vitesse de ventilation entre 1 et 3.

Procédez de la manière suivante pour activer le mode *Vent naturel* :

1. Appuyez sur la touche **MODE** (12) jusqu'à ce que la LED  = *Vent naturel* s'allume parmi les LEDs de mode (15).
⇒ L'appareil passe en mode *Vent naturel*.

Procédez de la manière suivante pour régler la vitesse de ventilation en mode *Vent naturel* :

1. Appuyez sur la touche **SPEED/TIMER** (9) : En appuyant plusieurs fois sur « + », vous augmentez la vitesse de ventilation. La vitesse de ventilation sélectionnée apparaît sur l'affichage 7-segments (13).
⇒ L'appareil passe à la vitesse de ventilation sélectionnée.
⇒ L'appareil continue de tourner en mode *Vent naturel*.
2. Appuyez sur la touche **SPEED/TIMER** (9) : En appuyant plusieurs fois sur « - », vous diminuez la vitesse de ventilation. La vitesse de ventilation sélectionnée apparaît sur l'affichage 7-segments (13).
⇒ L'appareil passe à la vitesse de ventilation sélectionnée.
⇒ L'appareil continue de tourner en mode *Vent naturel*.

Réglage de la minuterie

La minuterie est équipée de deux fonctions :

- arrêt automatique après un nombre d'heures prédéfini
- mise en marche automatique après un nombre d'heures prédéfini

Le nombre d'heures de la minuterie peut être compris entre 0,5 et 12 heures. La minuterie peut être programmée par paliers de 0,5h (de 0,5h à 10h) et par paliers de 1h (de 10h à 12h).

Il est possible d'activer la fonction dans chacun des modes de fonctionnement. Elle peut être activée pendant le fonctionnement ou en mode veille.

Mise en marche automatique

✓ L'appareil est éteint.

1. Appuyez sur la touche **TIMER** (17) pour activer la minuterie.
⇒ Le voyant LED Timer (16) clignote pendant 5 s environ.
2. Appuyez sur la touche **SPEED/TIMER** (9) pour régler le nombre d'heures désiré jusqu'à la mise en marche automatique.
⇒ L'affichage 7-segments (13) indique le nombre d'heures jusqu'à la mise en marche automatique.
3. Attendez 5 secondes pour confirmer le réglage.
⇒ Le voyant LED minuterie (16) s'allume. L'affichage 7-segments (13) indique de nouveau la vitesse de ventilation et le mode de fonctionnement actuels.
⇒ L'appareil s'allume au bout de la période définie.
4. Pour supprimer le réglage, sélectionnez le nombre d'heures 00 avec la touche **SPEED/TIMER** (9).
⇒ Le voyant LED minuterie (16) s'éteint.

Arrêt automatique

✓ L'appareil est en marche.

1. Appuyez sur la touche **TIMER** (17) pour activer la minuterie.
⇒ Le voyant LED Timer (16) clignote pendant 5 s environ.
2. Appuyez sur la touche **SPEED/TIMER** (9) pour régler le nombre d'heures désiré jusqu'à l'arrêt automatique.
⇒ L'affichage 7-segments (13) indique le nombre d'heures jusqu'à l'arrêt automatique.
3. Attendez 5 secondes pour confirmer le réglage.
⇒ Le voyant LED minuterie (16) s'allume. L'affichage 7-segments (13) indique de nouveau la vitesse de ventilation et le mode de fonctionnement actuels.
⇒ L'appareil s'éteint à la fin de la durée programmée.
4. Pour supprimer le réglage, sélectionnez le nombre d'heures 00 avec la touche **SPEED/TIMER** (9).
⇒ Le voyant LED minuterie (16) s'éteint.

Fonction mémoire

Lorsque vous ré-allumez l'appareil à partir du mode veille ou après une panne de courant, les réglages sélectionnés pour le mode de fonctionnement utilisé en dernier lieu sont mémorisés. Par contre, une éventuelle programmation de la minuterie n'est pas mémorisée dans l'appareil.

Oscillation

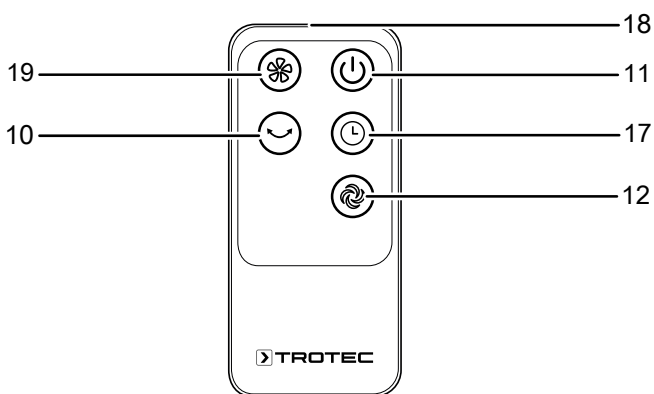
La fonction oscillation permet d'obtenir une ventilation plus homogène.

✓ L'appareil est allumé et fonctionne.

- Appuyez sur la touche *OSC* (10) pour activer la fonction oscillation.
 - ⇒ La fonction oscillation est activée.
 - ⇒ Le corps du ventilateur pivote sur un angle allant jusqu'à 60°.
- Appuyez sur la touche *OSC* (10) pour désactiver la fonction oscillation.
 - ⇒ La fonction oscillation est désactivée.
 - ⇒ L'appareil cesse d'osciller dans la position désirée et continue à fonctionner dans le mode défini.

Télécommande

Vous pouvez régler tous les paramètres de l'appareil avec la télécommande fournie.



N°	Désignation	Signification
18	Émetteur/ Récepteur de la télécommande	Émet vers l'appareil par infrarouge
11	Touche <i>ON/OFF</i>	Mise en marche et arrêt de l'appareil
17	Touche <i>Minuterie</i>	Fonction minuterie, mise en marche et arrêt automatiques
12	Touche <i>Mode</i>	Sélection du mode de fonctionnement : <i>Mode normal</i> <i>Mode nuit</i> <i>Vent naturel</i>
10	Touche <i>OSC</i>	Activation et désactivation de l'oscillation

19	Touche <i>SPEED</i>	<ul style="list-style-type: none"> Réglage de la vitesse de ventilation (1-6) "+" = augmentation de la vitesse de ventilation "-" = diminution de la vitesse de ventilation Vitesse 1 : ventilation faible Vitesse 3 : ventilation moyenne Vitesse 6 : ventilation forte
----	---------------------	--

Mise hors service



Avertissement relatif à la tension électrique

Ne touchez pas la fiche d'alimentation avec les mains humides ou mouillées.

- Arrêtez l'appareil.
- Débranchez le cordon secteur de la prise murale en tirant sur la fiche secteur.
- Nettoyez l'appareil conformément aux indications figurant au chapitre « Maintenance ».
- Stockez l'appareil conformément aux indications figurant dans le chapitre Transport et stockage.

Défauts et pannes

Dans le cadre de sa production, le bon fonctionnement de l'appareil a été contrôlé à plusieurs reprises. Malgré tout, si l'appareil devait présenter des dysfonctionnements, contrôlez-le en vous conformant à la liste suivante :

L'appareil ne se met pas en marche :

- Vérifiez le raccordement au secteur.
- Vérifiez le bon état du cordon et de la fiche secteur.
- Vérifiez le fusible ou le disjoncteur secteur.
- Vérifiez si la protection anti-surchauffe s'est déclenchée, voir chapitre Sécurité.

L'hélice ne démarre pas :

- Vérifiez si l'appareil a bien été mis en marche.
- Vérifiez l'alimentation électrique et contrôlez le bon état de la prise et du câble.

L'appareil est bruyant ou il vibre :

- Vérifiez si l'appareil est stable et bien installé en position verticale.
- Vérifiez que l'appareil est correctement assemblé.

Remarque

Attendez au moins 3 minutes après avoir terminé les travaux de maintenance et de réparation. Vous pouvez alors remettre l'appareil en marche.

L'appareil ne fonctionne pas parfaitement après les contrôles :

Contactez le service après-vente. Le cas échéant, faites réparer l'appareil par une entreprise d'électricité autorisée ou par la société Trotec.

Entretien

Avant toute opération de maintenance



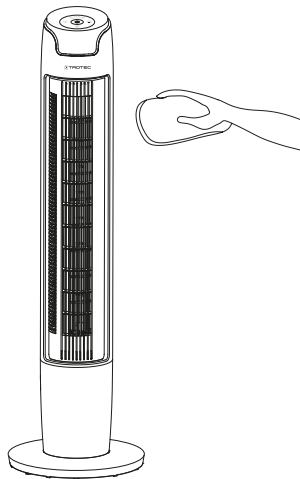
Avertissement relatif à la tension électrique

Ne touchez pas la fiche d'alimentation avec les mains humides ou mouillées.

- Arrêtez l'appareil.
- Débranchez le cordon secteur de la prise murale en tirant sur la fiche secteur.

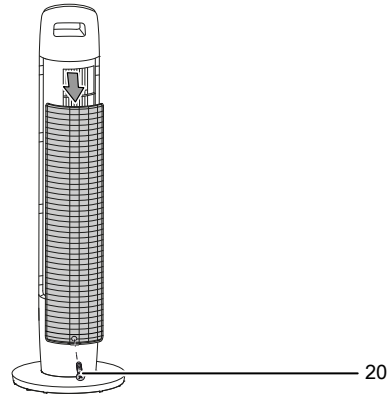
Nettoyer le boîtier

Nettoyez le boîtier avec un chiffon humide, doux et sans peluche. Veillez à ce qu'aucune humidité ne pénètre dans le boîtier. Veillez à ce qu'aucune humidité ne puisse entrer en contact avec les composants électriques. N'utilisez pas de détergents agressifs, comme les aérosols de nettoyage, les solvants, les nettoyeurs à base d'alcool ou les produits abrasifs pour humidifier le chiffon.

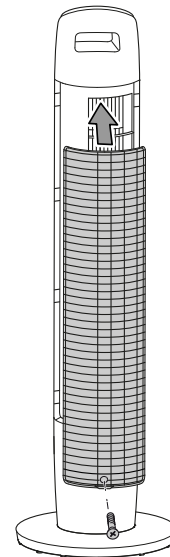


Nettoyage de l'intérieur du capot

- ✓ L'appareil est éteint.
 - ✓ Le cordon secteur est sorti de la prise.
1. Enlevez le capot à l'arrière du ventilateur en dévissant la vis (20).



2. Nettoyez le capot du ventilateur avec un chiffon humide, doux et sans peluches. Veillez à ce qu'aucune humidité ne pénètre dans le boîtier. Veillez à ce qu'aucune humidité ne puisse entrer en contact avec les composants électriques. N'utilisez pas de détergents agressifs, comme les aérosols de nettoyage, les solvants, les nettoyeurs à base d'alcool ou les produits abrasifs, pour humidifier le chiffon.
3. Laissez le capot sécher complètement.
4. Remontez le capot à l'arrière du ventilateur et revissez la vis (20).



- Ceci mis à part, l'appareil ne nécessite aucune maintenance.

Annexe technique

Caractéristiques techniques

Paramètre	Valeur
Modèle	TVE 40 T
Niveaux de ventilation	6
Vitesse du flux d'air	2 m/s
Tension de raccordement	220 – 240 V / 50 Hz
Puissance absorbée	45 W
Longueur du cordon secteur	1,50 m
Oscillation	60°
Niveau de pression sonore (à 1 m de distance)	57 dB(A)
Poids	5,5 kg
Dimensions (longueur x largeur x hauteur)	325 x 325 x 1111 (mm)
Distances minimum par rapport aux murs et aux objets	
vers le haut (A) :	30 cm
vers l'arrière (B) :	30 cm
vers les côtés (C) :	30 cm
vers l'avant (D) :	30 cm

Élimination

Éliminez toujours le matériel d'emballage en respectant les impératifs écologiques et conformément aux prescriptions de gestion des déchets locaux applicables.



Le pictogramme représentant une poubelle barrée, apposé sur un appareil électrique ou électronique, provient de la directive européenne 2012/19/UE. Il signifie que cet appareil ne doit pas être éliminé en fin de vie avec les ordures ménagères. Des points de collecte gratuits pour les appareils électriques ou électroniques usagés sont à votre disposition à proximité de chez vous. Les autorités de votre ville ou de votre commune peuvent vous en fournir les adresses. Pour de nombreux pays de l'UE, vous trouverez sur la page Internet <https://hub.trotec.com/?id=45090> des informations sur d'autres possibilités de prise en charge. Sinon, adressez-vous à une entreprise homologuée dans votre pays pour le recyclage et l'élimination des appareils électriques usagés.

La collecte séparée des appareils électriques et électroniques usagés permet leur réutilisation éventuelle, le recyclage des matériaux constitutifs et les autres formes de recyclage tout en évitant les conséquences négatives pour l'environnement et la santé des produits dangereux qu'ils sont susceptibles de contenir.



Les piles usagées et les batteries ne doivent pas être jetées avec les ordures ménagères, mais être éliminées conformément à la directive européenne 2006/66/CE DU PARLEMENT ET DU CONSEIL EUROPEEN du 6 septembre 2006 relative aux piles, aux piles rechargeables, aux accumulateurs et aux batteries. Veuillez éliminer les piles et les batteries conformément aux dispositions légales en vigueur.

Valable uniquement en France



Trotec GmbH

Grebener Str. 7
D-52525 Heinsberg

☎ +49 2452 962-400

☎ +49 2452 962-200

✉ info@trotec.com

www.trotec.com