

FR

MANUEL D'UTILISATION  
VENTILATEUR TURBO 360°



**Sommaire**

**Indications sur le manuel d'utilisation** ..... 2

**Sécurité** ..... 2

**Informations sur l'appareil** ..... 4

**Transport et stockage** ..... 5

**Montage et mise en service** ..... 6

**Utilisation** ..... 6

**Défauts et pannes** ..... 10

**Entretien** ..... 10

**Annexe technique** ..... 10

**Élimination** ..... 11

**Indications sur le manuel d'utilisation**

**Symboles**



**Avertissement relatif à la tension électrique**

Ce symbole indique que la tension électrique cause des risques pour la vie et la santé des personnes.



**Avertissement**

Cette mention d'avertissement indique un risque moyen qui peut entraîner des blessures graves ou mortelles s'il n'est pas évité.



**Attention**

Cette mention d'avertissement indique un risque faible qui peut entraîner des blessures bénignes ou moyennes s'il n'est pas évité.

**Remarque**

Cette mention d'avertissement indique des informations importantes (par ex. dommages matériels), mais aucun danger.



**Info**

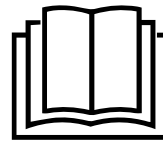
Les indications présentant ce symbole vous aident à exécuter vos tâches rapidement et en toute sécurité.



**Observer le mode d'emploi**

Les indications présentant ce symbole vous indiquent qu'il est nécessaire de respecter le manuel d'utilisation.

Vous pouvez télécharger la dernière version du manuel d'utilisation et la déclaration de conformité UE sur le lien suivant :



TVE 100



<https://hub.trotec.com/?id=45844>

**Sécurité**

**Veillez lire attentivement le présent manuel avant la mise en service ou l'utilisation de l'appareil et conservez-le à proximité immédiate du site d'installation ou de l'appareil même.**



**Avertissement**

**Lisez toutes les consignes de sécurité et toutes les instructions.**

Le non-respect des consignes de sécurité risque de causer une électrocution, de provoquer un incendie ou de causer des blessures graves.

**Conservez toutes les consignes de sécurité et toutes les instructions pour pouvoir vous y reporter ultérieurement.**

Les enfants de moins de 8 ans et toute personne ayant des capacités physiques, sensorielles ou mentales réduites ou ne possédant pas l'expérience et les connaissances nécessaires peuvent utiliser l'appareil pour autant qu'ils bénéficient d'une supervision et d'une instruction adéquate relative à une utilisation sûre de l'appareil et qu'ils comprennent les dangers émanant de l'utilisation.

Les enfants ne sont pas autorisés à jouer avec l'appareil. Il est interdit aux enfants d'effectuer le nettoyage et l'entretien de l'appareil sans surveillance.

- N'utilisez pas et ne placez pas l'appareil dans les pièces ou les zones présentant un risque d'explosion.
- N'utilisez pas l'appareil dans les atmosphères agressives.
- Installez l'appareil debout et de façon stable sur une surface solide.
- Faites sécher l'appareil après un nettoyage humide. Ne le faites pas fonctionner s'il est mouillé.
- Ne touchez ou n'utilisez pas l'appareil les mains humides ou mouillées.
- N'exposez pas l'appareil à un jet d'eau direct.
- N'introduisez pas de corps étrangers ni de membres du corps à l'intérieur de l'appareil.
- Ne couvrez pas l'appareil pendant le fonctionnement.

- Ne vous asseyez pas sur l'appareil.
- L'appareil n'est pas un jouet. Tenez-le hors de portée des enfants et des animaux. Utilisez l'appareil uniquement sous surveillance.
- Avant chaque utilisation, vérifiez le bon état de l'appareil, des accessoires et des pièces de raccordement. N'utilisez pas l'appareil si celui-ci ou une des pièces qui le composent présente un défaut.
- Protégez tous les câbles électriques en dehors de l'appareil contre les endommagements (par ex. par des animaux). N'utilisez jamais l'appareil lorsque le cordon électrique ou la fiche sont détériorés !
- Le raccordement secteur doit correspondre aux indications données au chapitre « Annexe technique ».
- Raccordez la fiche de l'appareil à une prise de courant protégée selon les règles de l'art.
- Choisissez la rallonge de câble électrique conformément aux indications contenues dans les données techniques. Déroulez complètement la rallonge électrique. Évitez toute surcharge électrique.
- Avant l'entretien, la maintenance ou les réparations, débranchez le câble électrique de l'appareil en le saisissant par la fiche.
- Éteignez l'appareil et retirez le câble électrique de la prise lorsque l'appareil n'est pas en service.
- N'utilisez jamais l'appareil si vous remarquez des défauts au niveau de la prise ou du câble électrique.  
Si le cordon secteur de cet appareil est endommagé, il doit être remplacé par le fabricant, son service après-vente ou par une personne qualifiée afin d'éviter tout risque. Les câbles électriques défectueux représentent un sérieux danger pour la santé.
- Lors de l'installation, respectez les distances minimales requises par rapport aux murs et aux objets ainsi que les conditions d'entreposage et de fonctionnement conformément aux indications figurant dans l'Annexe technique.
- Veillez à ce que l'entrée et la sortie d'air soient libres.
- Assurez-vous qu'aucun objet ne se trouve à proximité immédiate de l'entrée et de la sortie d'air, et que celles-ci soient libres de toute saleté.
- Il est interdit de faire fonctionner l'appareil ou de le raccorder au réseau électrique lorsqu'il n'est pas complètement monté.
- Une installation non conforme peut provoquer un incendie, une électrocution ou des blessures graves.
- L'appareil est doté d'une protection anti-surchauffe qui se déclenche lors d'une surchauffe de l'appareil (dépassement de la température de service). L'appareil s'éteint alors automatiquement.
- N'avez pas une pile bouton ! Une pile bouton avalée peut déclencher, en l'espace de 2 heures, des brûlures internes graves. Les brûlures chimiques peuvent être mortelles !
- Si vous pensez qu'une pile a été avalée ou introduite de toute autre manière dans le corps, consultez immédiatement un médecin !
- Tenez les piles neuves ou usagées hors de portée des enfants, de même qu'un compartiment à piles ouvert.
- Si le compartiment à piles ne peut plus fermer de façon sûre, n'utilisez plus l'appareil par l'intermédiaire de la télécommande.
- Les piles contiennent des substances dangereuses pour l'environnement. Éliminez les piles conformément à la législation nationale en vigueur (voir chapitre « Élimination »).
- Ne placez pas de batteries rechargeables dans la télécommande.

### Utilisation conforme

Veillez utiliser le TVE 100 exclusivement comme ventilateur de table pour aérer les espaces intérieurs, tout en respectant les caractéristiques techniques.

### Utilisations non conformes prévisibles

- N'installez pas l'appareil sur une surface mouillée ou inondée.
- Veuillez ne déposer aucun objet, comme p.ex. des vêtements, sur l'appareil.
- Veuillez ne pas utiliser l'appareil à l'extérieur.
- Tout autre fonctionnement ou toute autre utilisation que ceux décrits dans ce manuel est non conforme et interdit. En cas de non-respect, le fabricant décline toute responsabilité en cas de dommage et tous les droits à garantie sont annulés.
- Toute modification structurelle, toute transformation ou tout ajout arbitraire au niveau de l'appareil est strictement interdit.

### Qualification du personnel

Toute personne utilisant le présent appareil doit :

- prendre conscience des risques associés aux appareils électriques en environnement humide.
- avoir lu et compris le manuel d'utilisation, et notamment le chapitre Normes de sécurité.

## Risques résiduels



### Avertissement relatif à la tension électrique

Toute intervention au niveau des composants électriques est à réaliser exclusivement par une entreprise spécialisée !



### Avertissement relatif à la tension électrique

Retirez la fiche d'alimentation de la prise secteur avant tout type d'intervention sur l'appareil.

Ne touchez jamais la fiche secteur avec des mains humides ou mouillées.

Débranchez le cordon secteur de la prise électrique en tirant sur la fiche secteur.



### Avertissement

L'utilisation de l'appareil peut comporter un risque s'il est utilisé par des personnes non compétentes ou en cas d'utilisation non conforme ou non conventionnelle ! Observez les qualifications requises pour le personnel.



### Avertissement

L'appareil n'étant pas un jouet, il n'est pas adapté aux enfants.



### Avertissement

Danger de suffocation !

Veuillez ne pas laisser traîner les emballages vides. Ils pourraient être dangereux pour les enfants.

### Remarque

N'utilisez pas de nettoyeurs agressifs, abrasifs ou décapants pour nettoyer l'appareil.

## Comportement en cas d'urgence

1. Arrêtez l'appareil.
2. En cas d'urgence, coupez immédiatement l'alimentation électrique de l'appareil. Débranchez le cordon secteur de la prise électrique en tirant sur la fiche secteur.
3. Ne rebranchez jamais un appareil endommagé.

## Informations sur l'appareil

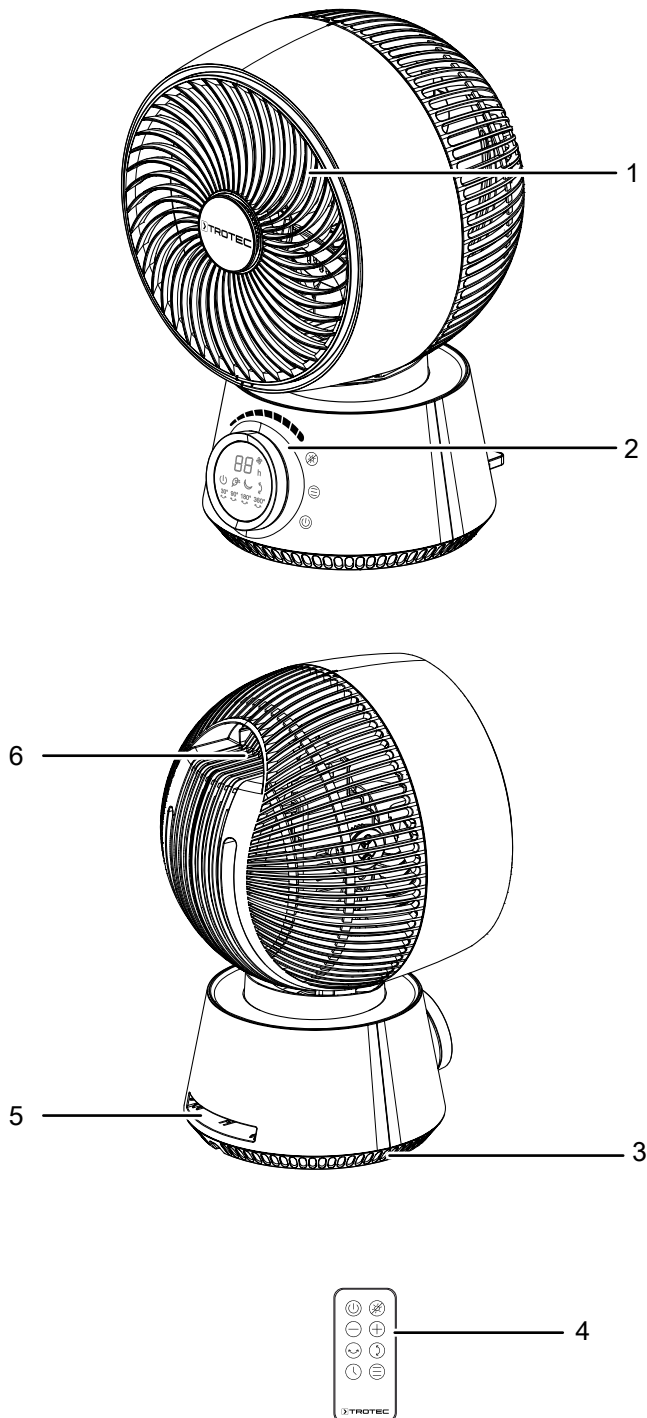
### Description de l'appareil

L'appareil est destiné au brassage de l'air des espaces intérieurs.

L'appareil présente les caractéristiques suivantes :

- 32 niveaux de ventilation
- Fonction minuterie réglable jusqu'à 12 heures
- Activation possible de la fonction Swing 90°
- Activation possible de l'oscillation sur 30°, 90°, 180° ou 360°
- Récipient-diffuseur intégré pour essences parfumées
- Panneau de commande à luminosité réglable jusqu'à l'extinction
- Télécommande
- Poignée de transport

## Représentation de l'appareil



## Transport et stockage

### Remarque

L'appareil peut s'endommager si vous le transportez ou l'entreposez de manière inappropriée.

Observez les informations relatives au transport et à l'entreposage de l'appareil.

### Transport

Pour faciliter le transport, l'appareil est pourvu d'une poignée.

Veillez observer les consignes suivantes **avant** chaque transport :

- Éteignez l'appareil.
- Débranchez le cordon secteur de la prise murale en tirant sur la fiche secteur.
- Veuillez ne pas utiliser le cordon électrique pour tirer l'appareil.

Veillez observer les consignes suivantes **après** chaque transport :

- Installez l'appareil à la verticale après l'avoir transporté.

### Stockage

Veillez observer les consignes suivantes **avant** chaque stockage :

- Éteignez l'appareil.
- Débranchez le cordon secteur de la prise murale en tirant sur la fiche secteur.

Observez les conditions de stockage suivantes lorsque vous n'utilisez pas l'appareil :

- Stockez l'appareil au sec et protégé du gel et de la chaleur.
- Le cas échéant, protégez l'appareil de la poussière par une housse.
- Ne placez aucun autre appareil ou aucun objet sur l'appareil, afin d'éviter de le détériorer.
- Retirez les piles de la télécommande.

N°	Désignation
1	Corps du ventilateur
2	Panneau de commande
3	Socle
4	Télécommande
5	Compartment pour télécommande
6	Poignée de transport

## Montage et mise en service

### Contenu de la livraison

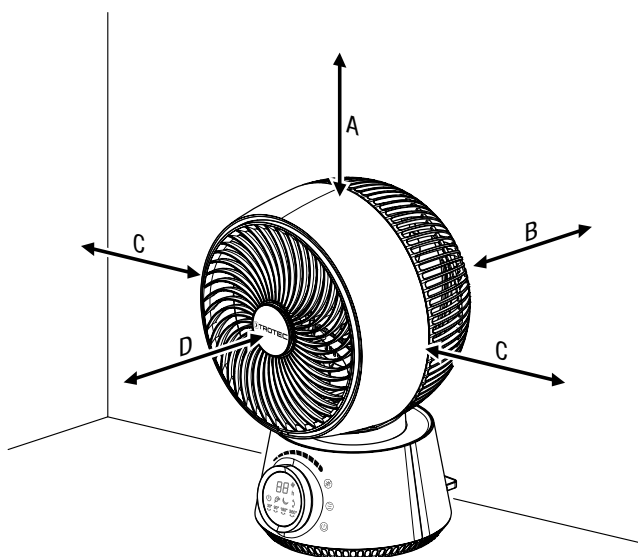
- 1 TVE 100
- 1 télécommande (sans piles)
- 1 mode d'emploi

### Déballage de l'appareil

1. Ouvrez le carton et sortez l'appareil.
2. Retirez entièrement l'emballage de l'appareil.
3. Déroulez complètement le câble électrique. Assurez-vous que le câble électrique n'est pas endommagé et ne le détériorez pas en le déroulant.

### Mise en service

Lors de l'installation de l'appareil, respectez les distances minimum requises par rapport aux murs et aux objets conformément aux indications du chapitre « Annexe technique ».

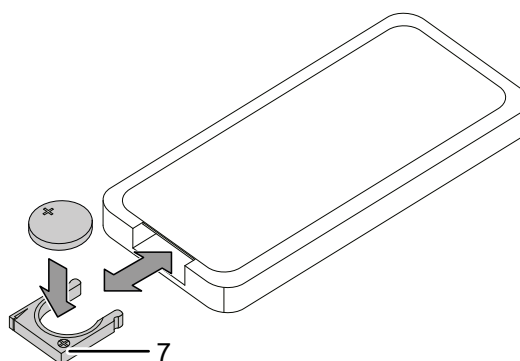


### Mise en place des piles dans la télécommande

Enlevez le porte-pile (7) situé en bas de la télécommande et insérez une pile de type CR 2032.

#### Remarque

Ne faites jamais fonctionner l'appareil avec des batteries rechargeables. Observez le chapitre « Caractéristiques techniques » lors de la mise en service.

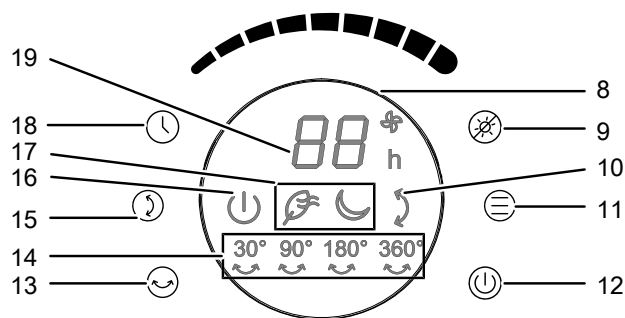


### Branchement du câble secteur

- Raccordez la fiche secteur à une prise de courant dûment protégée.

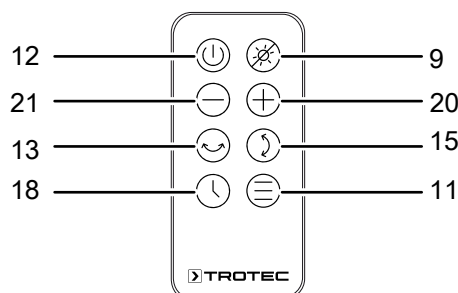
## Utilisation

### Éléments de commande






### Télécommande

Tous les réglages de l'appareil peuvent être effectués à partir de la télécommande fournie.



- Avant la remise en marche de l'appareil, vérifiez l'état du cordon secteur. Si vous n'êtes pas sûr de son parfait état, contactez le SAV.
- Installez l'appareil debout et de façon stable sur une surface solide.
- En particulier lorsque l'appareil est placé au centre de la pièce, veillez à ce que le cordon secteur et tout autre câble électrique soit posé de sorte à éviter tout risque de trébuchement. Utilisez des couvre-câbles.
- Assurez-vous que les rallonges électriques soient entièrement déroulées.
- Veillez à ce qu'aucun rideau ni aucun autre objet ne bloque le flux d'air.

Insérez des piles dans la télécommande avant la première mise en service.

N°	Désignation	Signification
8	Bouton rotatif	Réglage du niveau de ventilation Réglage de la minuterie
9	Touche <i>Éclairage</i>	Activation ou désactivation de l'affichage
10	LED <i>Swing</i>	S'allume lorsque la fonction Swing verticale est activée
11	Touche <i>Mode</i>	Sélection du mode de fonctionnement : <i>Mode normal</i> <i>Vent naturel</i> <i>Mode nuit</i>
12	Touche <i>Marche/arrêt</i>	Mise en marche et arrêt de l'appareil
13	Touche <i>Oscillation</i>	Activation ou désactivation de l'oscillation horizontale
14	LEDs <i>Oscillation</i>	La LED correspondant à l'angle d'oscillation choisi 30°, 90°, 180° ou 360° s'allume
15	Touche <i>Swing</i>	Activation ou désactivation de la fonction Swing verticale
16	LED <i>Marche/arrêt</i>	S'allume lorsque l'appareil est en service
17	LEDs <i>Mode</i>	Indiquent le mode de fonctionnement sélectionné  = <i>Vent naturel</i>  = <i>Mode nuit</i>
18	Touche <i>Minuterie</i>	Fonction minuterie : mise en marche et arrêt automatiques
19	Affichage	Indication du niveau de ventilation et LED  Affichage du nombre d'heures lorsque la minuterie est activée (1 h à 12 h) et de la LED <b>h</b>
20	Touche <i>Plus</i>	Augmentation du niveau de ventilation Augmentation du nombre d'heures lorsque la minuterie est activée
21	Touche <i>Moins</i>	Diminution du niveau de ventilation Diminution du nombre d'heures lorsque la minuterie est activée

### Mise en marche de l'appareil

Après avoir installé l'appareil en suivant la description du chapitre Montage et mise en service, vous pouvez le mettre en marche.

- Appuyez sur la touche *Marche/arrêt* (12).
  - ⇒ La LED *Marche/arrêt* (16) s'allume.
  - ⇒ Un signal sonore se fait entendre et l'appareil démarre en *Mode normal*.



#### Info

Une minute après la mise en marche, l'intensité de l'affichage diminue automatiquement.

### Sélection du mode de fonctionnement

L'appareil dispose des modes de fonctionnement suivants :

- *Mode normal*
- *Vent naturel*
- *Mode nuit*


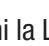

### Mode normal

#### Remarque

Lorsque le *Mode normal* est activé, aucune LED spécifique n'est allumée pour indiquer le mode de fonctionnement.

En *Mode normal*, le ventilateur fonctionne de manière constante au niveau de ventilation sélectionné. Dans ce mode, vous pouvez régler la ventilation entre le niveau 1 et le niveau 32, et le niveau choisi est indiqué sur l'affichage 7-segments (19).



Pour régler le niveau de ventilation en *Mode normal*, procédez de la manière suivante :

- Appuyez sur la touche *Mode* (11) jusqu'à ce que ni la LED  ni la LED  (17) ne s'allume.
  - ⇒ L'appareil fonctionne en *Mode normal*.
  - ⇒ La LED  s'allume sur l'affichage (19).
- Pour augmenter le niveau de ventilation, tournez le bouton (8) dans le sens des aiguilles d'une montre . Pour diminuer le niveau de ventilation, tournez le bouton (8) dans le sens contraire des aiguilles d'une montre .
  - ⇒ Le niveau de ventilation sélectionné apparaît sur l'affichage 7-segments (19).
  - ⇒ L'appareil fonctionne en permanence au niveau de ventilation défini.

## Vent naturel

En mode *Vent naturel*, le niveau de ventilation croit et décroît en permanence de manière à ce que soit généré un flux d'air agréable et naturel. Dans ce mode, vous pouvez choisir entre les niveaux de ventilation 10, 20 et 32.

Pour activer le mode *Vent naturel*, procédez de la manière suivante :



1. Appuyez sur la touche *Mode* (11) jusqu'à ce que la LED  (17) s'allume.  
⇒ L'appareil fonctionne en mode *Vent naturel*.  
⇒ La LED  s'allume sur l'affichage (19).
2. Pour augmenter le niveau de ventilation, tournez le bouton (8) dans le sens des aiguilles d'une montre .  
Pour diminuer le niveau de ventilation, tournez le bouton (8) dans le sens contraire des aiguilles d'une montre .  
⇒ Le niveau de ventilation sélectionné apparaît sur l'affichage 7-segments (19).

## Mode nuit

En *Mode nuit*, l'appareil diminue automatiquement et progressivement le niveau de ventilation, en fonction de celui qui a été sélectionné. Dans ce mode, vous pouvez choisir entre les niveaux de ventilation 10, 20 et 32.

- Au niveau de ventilation 10, l'appareil fonctionne en permanence à ce niveau.
- Au niveau de ventilation 20, l'appareil passe, au bout de 30 minutes, au niveau 10 pour rester ensuite en permanence à ce niveau.
- Au niveau de ventilation 32, l'appareil passe, au bout de 30 minutes, au niveau 20. Au bout de 30 minutes supplémentaires, l'appareil passe au niveau 10 pour rester ensuite en permanence à ce niveau.

Pour activer le mode nuit, procédez de la manière suivante :

1. Appuyez sur la touche *Mode* (11) jusqu'à ce que la LED  (17) s'allume.  
⇒ L'appareil fonctionne en *Mode nuit*.  
⇒ La LED  s'allume sur l'affichage (19).
2. Pour augmenter le niveau de ventilation, tournez le bouton (8) dans le sens des aiguilles d'une montre .  
Pour diminuer le niveau de ventilation, tournez le bouton (8) dans le sens contraire des aiguilles d'une montre .  
⇒ Le niveau de ventilation sélectionné apparaît sur l'affichage 7-segments (19).

## Réglage de la minuterie

La minuterie vous permet de programmer la mise en marche ou l'arrêt automatique par pas de 1 h jusqu'à 12 h.

### Mise en marche automatique

- ✓ L'appareil se trouve en mode veille.
- 1. Appuyez sur la touche *Minuterie* (18) pour activer la minuterie.  
⇒ L'affichage 7-segments (19) se met à clignoter et la LED **h** s'allume.
- 2. Pour augmenter le nombre d'heures de la minuterie, tournez le bouton (8) dans le sens des aiguilles d'une montre .  
Pour diminuer le nombre d'heures de la minuterie, tournez le bouton (8) dans le sens contraire des aiguilles d'une montre .  
⇒ Le nombre d'heures sélectionné jusqu'à la mise en marche automatique apparaît sur l'affichage 7-segments (19).

Remarques relatives à la mise en marche automatique :

- La mise en marche manuelle de l'appareil désactive la mise en marche automatique.
- Si vous sélectionnez le nombre d'heures 0, la minuterie est désactivée.

### Arrêt automatique

- ✓ L'appareil est en marche.
- 1. Appuyez sur la touche *Minuterie* (18) pour activer la minuterie.  
⇒ L'affichage 7-segments (19) se met à clignoter et la LED **h** s'allume.
- 2. Pour augmenter le nombre d'heures de la minuterie, tournez le bouton (8) dans le sens des aiguilles d'une montre .  
Pour diminuer le nombre d'heures de la minuterie, tournez le bouton (8) dans le sens contraire des aiguilles d'une montre .  
⇒ Lorsque vous réglez le niveau de ventilation en parallèle avec l'arrêt automatique, le niveau de ventilation et le nombre d'heures jusqu'à l'arrêt s'affichent alternativement.

Remarques concernant l'arrêt automatique :

- L'arrêt manuel de l'appareil désactive l'arrêt automatique.
- Si vous sélectionnez le nombre d'heures 0, la minuterie est désactivée.

### Fonction mémoire

Lorsque vous mettez l'appareil en marche alors qu'il se trouve en mode Veille, il démarre dans le mode sélectionné en dernier lieu – à l'exception du mode Nuit.

Par contre, une éventuelle programmation de la minuterie n'est pas mémorisée dans l'appareil.



### Activation ou désactivation de l'affichage

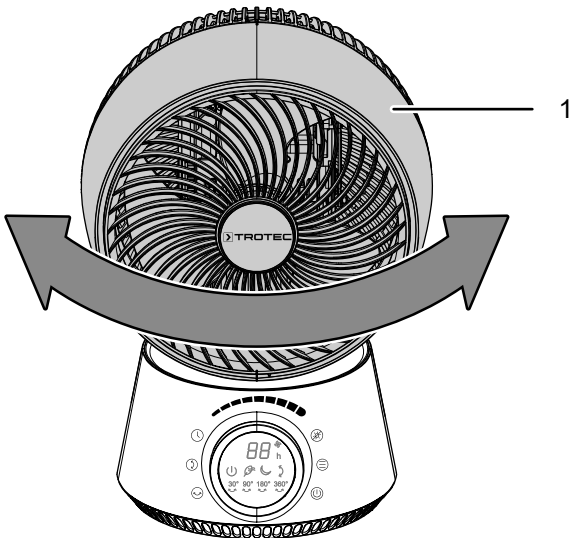
Pour activer ou désactiver l'affichage (19), procédez de la manière suivante :

1. Appuyez sur la touche *Éclairage* (9) afin d'éteindre l'affichage.  
⇒ L'affichage s'éteint.
2. Pour activer l'affichage, il suffit d'appuyer sur une touche quelconque.  
⇒ L'affichage s'allume.

### Réglage de l'oscillation (horizontale)

L'oscillation horizontale assure une circulation d'air continue grâce à la rotation vers la gauche et vers la droite du corps du ventilateur (1) sur un angle de 30°, 90°, 180° ou 360°.

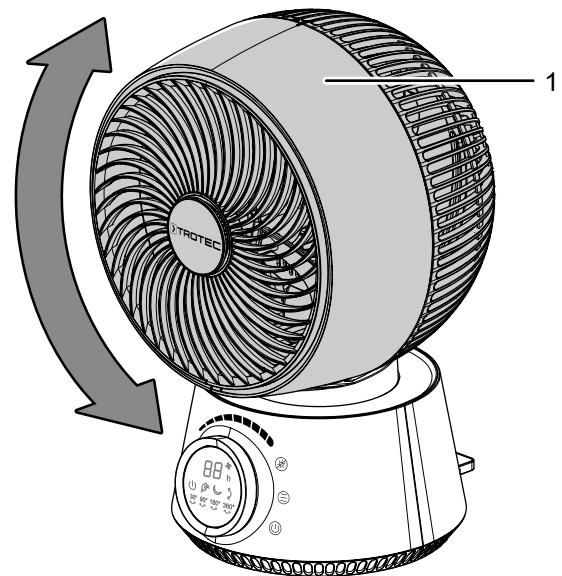
- ✓ L'appareil est allumé et fonctionne.
1. Appuyez plusieurs fois sur la touche *Oscillation* (13) afin d'activer l'oscillation sur un angle de 30°, 90°, 180° ou 360°.
    - ⇒ La LED *Oscillation* (14) correspondante s'allume.
    - ⇒ Le corps du ventilateur (1) pivote continuellement vers la gauche et vers la droite.



### Activation de la fonction Swing (verticale)

La fonction Swing verticale assure une circulation d'air continue grâce au mouvement du corps du ventilateur (1) qui pivote vers le haut jusqu'à un angle de 90°, pour revenir ensuite à sa position initiale.

- ✓ L'appareil est allumé et fonctionne.
1. Appuyez sur la touche *Swing* (15) pour activer la fonction Swing verticale.
    - ⇒ La LED *Swing* (10) s'allume.
    - ⇒ Le corps du ventilateur (1) pivote continuellement vers le haut et vers le bas



2. Appuyez de nouveau sur la touche *Oscillation* (15), si vous désirez désactiver l'oscillation.
  - ⇒ La LED *Swing* (10) s'éteint.
  - ⇒ L'appareil s'arrête de pivoter en restant dans sa position actuelle.



#### Info

Vous pouvez activer les deux fonctions Swing et Oscillation en parallèle.



#### Info

Vous pouvez effectuer tous les réglages de l'appareil à partir de la télécommande fournie avec celui-ci.

2. Appuyez de nouveau sur la touche *Oscillation* (13), si vous désirez désactiver l'oscillation.
  - ⇒ La LED *Oscillation* (14) s'éteint.
  - ⇒ L'appareil s'arrête de pivoter en restant dans sa position actuelle.

## Mise hors service



### Avertissement relatif à la tension électrique

Ne touchez pas la fiche d'alimentation avec les mains humides ou mouillées.

- Arrêtez l'appareil.
- Si vous avez auparavant activé la fonction Swing et/ou la fonction Oscillation, le corps du ventilateur (1) revient à sa position initiale.
- Débranchez le cordon secteur de la prise murale en tirant sur la fiche secteur.
- Nettoyez l'appareil conformément aux indications figurant au chapitre « Maintenance ».
- Stockez l'appareil conformément aux indications figurant dans le chapitre Transport et stockage.

## Défauts et pannes

Dans le cadre de sa production, le bon fonctionnement de l'appareil a été contrôlé à plusieurs reprises. Malgré tout, si l'appareil devait présenter des dysfonctionnements, contrôlez-le en vous conformant à la liste suivante :

### L'appareil ne se met pas en marche :

- Vérifiez le raccordement au secteur.
- Vérifiez le bon état du cordon et de la fiche secteur.
- Vérifiez le fusible ou le disjoncteur secteur.
- Attendez 10 minutes avant de redémarrer l'appareil. Si l'appareil ne démarre pas, faites-le réviser par une entreprise spécialisée ou par la société Trotec.

### L'hélice ne démarre pas :

- Vérifiez si l'appareil a bien été mis en marche.
- Vérifiez l'alimentation électrique et contrôlez le bon état de la prise et du câble.

### L'appareil est bruyant ou il vibre :

- Vérifiez si l'appareil est stable et bien installé en position verticale.
- Vérifiez que l'appareil est correctement assemblé.

#### Remarque

Attendez au moins 3 minutes après toute intervention de maintenance ou de réparation. Vous pouvez alors remettre l'appareil en marche.

### L'appareil ne fonctionne pas parfaitement après les contrôles :

Contactez le service après-vente. Le cas échéant, faites réparer l'appareil par une entreprise d'électricité autorisée ou par la société Trotec.

## Entretien

### Avant toute opération de maintenance



### Avertissement relatif à la tension électrique

Ne touchez pas la fiche d'alimentation avec les mains humides ou mouillées.

- Arrêtez l'appareil.
- Débranchez le cordon secteur de la prise murale en tirant sur la fiche secteur.

### Nettoyer le boîtier

Nettoyez le boîtier avec un chiffon humide, doux et sans peluche. Veillez à ce qu'aucune humidité ne pénètre dans le boîtier. Veillez à ce qu'aucune humidité ne puisse entrer en contact avec les composants électriques. N'utilisez pas de détergents agressifs, comme les aérosols de nettoyage, les solvants, les nettoyeurs à base d'alcool ou les produits abrasifs pour humidifier le chiffon.

## Annexe technique

### Caractéristiques techniques

Paramètre	Valeur
<b>Modèle</b>	<b>TVE 100</b>
Niveaux de ventilation	32
Vitesse du flux d'air	6,5 m/s
Tension de raccordement	220 – 240 V / 50 Hz
Puissance absorbée	26 W
Longueur du cordon secteur	1,75 m
Niveau d'émissions sonores (distance 1 m, niveau 6)	56 dB(A)
Poids	2,5 kg
Dimensions (socle inclus) (longueur x largeur x hauteur)	255 x 237 x 374 (mm)
Distance minimum par rapport aux murs et aux objets	vers le haut (A) : 20 cm vers l'arrière (B) : 20 cm vers les côtés (C) : 20 cm vers l'avant (D) : 20 cm
Pile de la télécommande	1 pile CR 2032

## Élimination



Le pictogramme représentant une poubelle barrée, apposé sur un appareil électrique ou électronique, signifie que celui-ci ne doit pas être éliminé en fin de vie avec les ordures ménagères. Des points de collecte gratuits pour les appareils électriques ou électroniques usagés sont à votre disposition à proximité de chez vous. Les autorités de votre ville ou de votre commune peuvent vous en fournir les adresses. Pour de nombreux pays de l'UE, vous trouverez sur la page Internet <https://hub.trotec.com/?id=45090> des informations sur d'autres possibilités de prise en charge. Sinon, adressez-vous à une entreprise homologuée dans votre pays pour le recyclage et l'élimination des appareils électriques usagés.

La collecte séparée des appareils électriques et électroniques usagés permet leur réutilisation éventuelle, le recyclage des matériaux constitutifs et les autres formes de recyclage tout en évitant les conséquences négatives pour l'environnement et la santé des produits dangereux qu'ils sont susceptibles de contenir.



Les piles usagées et les batteries ne doivent pas être jetées avec les ordures ménagères, mais être éliminées conformément à la directive européenne 2006/66/CE DU PARLEMENT ET DU CONSEIL EUROPEEN du 6 septembre 2006 relative aux piles, aux piles rechargeables, aux accumulateurs et aux batteries. Veuillez éliminer les piles et les batteries conformément aux dispositions légales en vigueur.

Trotec GmbH

Grebener Str. 7  
D-52525 Heinsberg

☎ +49 2452 962-400

☎ +49 2452 962-200

✉ [info@trotec.com](mailto:info@trotec.com)

[www.trotec.com](http://www.trotec.com)