

TTW 100000

FR

TRADUCTION DE LA NOTICE
ORIGINALE
MACHINE À VENT



Sommaire

Remarques concernant la notice..... 2

Sécurité..... 2

Informations sur l'appareil 4

Transport et stockage 5

Montage et mise en service 6

Utilisation 8

Défauts et pannes..... 8

Entretien..... 9

Annexe technique..... 10

Élimination 13

Déclaration de conformité..... 13

Remarques concernant la notice

Symboles



Avertissement relatif à la tension électrique
Ce symbole indique que la tension électrique cause des risques pour la vie et la santé des personnes.



Avertissement
Cette mention d'avertissement indique un risque moyen qui peut entraîner des blessures graves ou mortelles s'il n'est pas évité.



Attention
Cette mention d'avertissement indique un risque faible qui peut entraîner des blessures bénignes ou moyennes s'il n'est pas évité.

Remarque
Cette mention d'avertissement indique des informations importantes (par ex. dommages matériels), mais aucun danger.



Info
Les indications présentant ce symbole vous aident à exécuter vos tâches rapidement et en toute sécurité.



Observer le mode d'emploi
Les indications présentant ce symbole vous indiquent qu'il est nécessaire de respecter la notice d'instructions.

Vous pouvez télécharger la dernière version de la notice d'instructions en suivant le lien ci-dessous :



TTW 100000



<https://hub.trotec.com/?id=46620>

Sécurité

Veillez lire attentivement le présent manuel avant la mise en service ou l'utilisation de l'appareil et conservez-le à proximité immédiate du site d'installation ou de l'appareil même.



Avertissement
Lisez toutes les consignes de sécurité et toutes les instructions.

Le non-respect des consignes de sécurité et des instructions risque de causer une électrocution, de provoquer un incendie et/ou d'entraîner des blessures graves.

Conservez toutes les consignes de sécurité et toutes les instructions pour pouvoir vous y reporter ultérieurement.

- N'utilisez pas et ne placez pas l'appareil dans les pièces ou les zones présentant un risque d'explosion.
- N'utilisez pas l'appareil dans les atmosphères agressives.
- Installez l'appareil debout et de façon stable sur une surface solide.
- Faites sécher l'appareil après un nettoyage humide. Ne le faites pas fonctionner s'il est mouillé.
- Ne touchez ou n'utilisez pas l'appareil les mains humides ou mouillées.
- N'exposez pas l'appareil à un jet d'eau direct.
- N'introduisez pas de corps étrangers ni de membres du corps à l'intérieur de l'appareil.
- Ne couvrez pas l'appareil pendant le fonctionnement.
- Ne vous asseyez pas sur l'appareil.
- L'appareil n'est pas un jouet. Tenez-le hors de portée des enfants et des animaux. Utilisez l'appareil uniquement sous surveillance.
- Avant chaque utilisation, vérifiez le bon état de l'appareil, des accessoires et des pièces de raccordement. N'utilisez pas l'appareil si celui-ci ou une des pièces qui le composent présente un défaut.

- Protégez tous les câbles électriques en dehors de l'appareil contre les endommagements (par ex. par des animaux). N'utilisez jamais l'appareil lorsque le cordon électrique ou la fiche sont détériorés !
- Le raccordement secteur doit correspondre aux indications données au chapitre « Annexe technique ».
- Raccordez la fiche de l'appareil à une prise de courant protégée selon les règles de l'art.
- Choisissez la rallonge de câble électrique conformément aux indications contenues dans les données techniques. Déroulez complètement la rallonge électrique. Évitez toute surcharge électrique.
- N'utilisez jamais une rallonge électrique unique pour plusieurs ventilateurs.
- Ne pliez pas le câble et évitez tout contact avec de l'huile, de la graisse, des produits chimiques, des surfaces brûlantes ou des objets acérés ou abrasifs.
- Avant l'entretien, la maintenance ou les réparations, débranchez le câble électrique de l'appareil en le saisissant par la fiche.
- Éteignez l'appareil et retirez le câble électrique de la prise lorsque l'appareil n'est pas en service.
- Vérifiez le bon état du cordon et du bloc secteur. Si vous constatez que l'appareil est endommagé, n'essayez pas de le remettre en marche. Commandez un nouveau câble secteur avec fiche secteur auprès de Trotec et remplacez le câble secteur défectueux avec fiche secteur. Les câbles électriques défectueux représentent un sérieux danger pour la santé.
- Lors de l'installation, respectez les distances minimales requises par rapport aux murs et aux objets ainsi que les conditions d'entreposage et de fonctionnement conformément aux indications figurant dans l'Annexe technique.
- Veillez à ce que l'entrée et la sortie d'air soient libres.
- Assurez-vous qu'aucun objet ne se trouve à proximité immédiate de l'entrée et de la sortie d'air, et que celles-ci soient libres de toute saleté.
- Ne retirez aucun signe de sécurité, autocollant ou étiquette de l'appareil. Tous les signes de sécurité, les autocollants et les étiquettes doivent être conservés de manière à rester lisibles.
- Assurez-vous que le côté aspiration soit toujours exempt de saleté et de corps étrangers.
- Ne transportez pas l'appareil pendant le fonctionnement.
- N'inclinez pas le ventilateur pendant le fonctionnement. Éteignez l'appareil avant de modifier l'angle d'inclinaison.
- En cas de séjour prolongé à proximité du ventilateur, portez un casque antibruit et des lunettes de protection.

Utilisation conforme

Utilisez la machine à vent TTW 100000 pour le brassage d'air, dans le respect des caractéristiques techniques et des consignes de sécurité.

L'appareil est conçu pour brasser puissamment de grands volumes d'air, par exemple pour l'aération des tunnels ou la simulation de vents forts, pour le test d'appareils ainsi que pour le cinéma et le théâtre.

L'appareil doit être exploité exclusivement avec le convertisseur de fréquence fourni.

L'appareil peut être mis en œuvre à l'intérieur comme à l'extérieur.

Utilisations non conformes prévisibles

La machine à vent TTW 100000 n'est pas conçue pour être installée dans un liquide ni sur un sol inondé ou bourbeux.

Toute mise en œuvre aux fins d'aspiration de fumées ou de transport d'autres médias que l'air atmosphérique est interdite.

N'utilisez pas l'appareil à proximité immédiate d'une baignoire, d'une douche ou d'une piscine.

Il est interdit de modifier, compléter ou altérer l'appareil de quelque manière que ce soit.

Qualification du personnel

Toute personne utilisant le présent appareil doit :



- être consciente des risques pouvant être liés à l'utilisation des ventilateurs à haute performance.
- avoir lu et compris la notice d'instructions, et notamment le chapitre Normes de sécurité.

Signaux de sécurité et étiquettes sur l'appareil

Remarque

Ne retirez aucun signal de sécurité, autocollant ni étiquette de l'appareil. Tous les signaux de sécurité, autocollants et étiquettes doivent être conservés de manière à rester lisibles.

Les signaux de sécurité et étiquettes suivants sont apposés sur l'appareil :

Signaux de sécurité	Signification
	En cas de séjour prolongé à proximité du ventilateur, portez un casque antibruit.
	En cas de séjour à proximité du ventilateur, portez des lunettes de protection.

Risques résiduels



Avertissement relatif à la tension électrique

Toute intervention au niveau des composants électriques est à réaliser exclusivement par une entreprise spécialisée !



Avertissement relatif à la tension électrique

Retirez la fiche d'alimentation de la prise secteur avant tout type d'intervention sur l'appareil.

Ne touchez jamais la fiche secteur avec des mains humides ou mouillées.

Débranchez le cordon secteur de la prise électrique en tirant sur la fiche secteur.



Avertissement relatif à la tension électrique

Risque d'électrocution !

Tout contact de l'appareil avec de l'eau risque de provoquer une électrocution !



Avertissement

L'utilisation de l'appareil peut comporter un risque s'il est utilisé par des personnes non compétentes ou en cas d'utilisation non conforme ou non conventionnelle ! Observez les qualifications requises pour le personnel.



Avertissement

L'appareil n'étant pas un jouet, il n'est pas adapté aux enfants.



Avertissement

Danger de suffocation !

Veuillez ne pas laisser traîner les emballages vides. Ils pourraient être dangereux pour les enfants.



Avertissement

Ne faites fonctionner l'appareil que si les freins sont serrés et si l'inclinaison est fixée.



Attention

Risque de blessures provoquées par la projection de pièces !



Au cours de l'exploitation de l'appareil, portez des lunettes de protection appropriées.



Attention

Risque de blessures provoquées par la projection de pièces causée par un violent flux d'air.

Avant d'allumer l'appareil, assurez-vous qu'aucun objet (vêtements, cheveux) susceptible de s'envoler ne se trouve à proximité de l'entrée et de la sortie d'air.

Remarque

N'utilisez pas de nettoyants agressifs, abrasifs ou découpants pour nettoyer l'appareil.

Comportement en cas d'urgence

1. Arrêtez l'appareil.
2. Coupez l'alimentation électrique de l'appareil : Débranchez le cordon secteur de la prise électrique en tirant sur la fiche secteur.
3. Ne rebranchez jamais un appareil endommagé.

Protection anti-surchauffe

L'appareil est doté d'une protection anti-surchauffe automatique.

Lorsque le moteur surchauffe (dépassement de la température de service), l'appareil s'éteint de lui-même.

Lorsque l'appareil a suffisamment refroidi, il se remet en marche.

Informations sur l'appareil

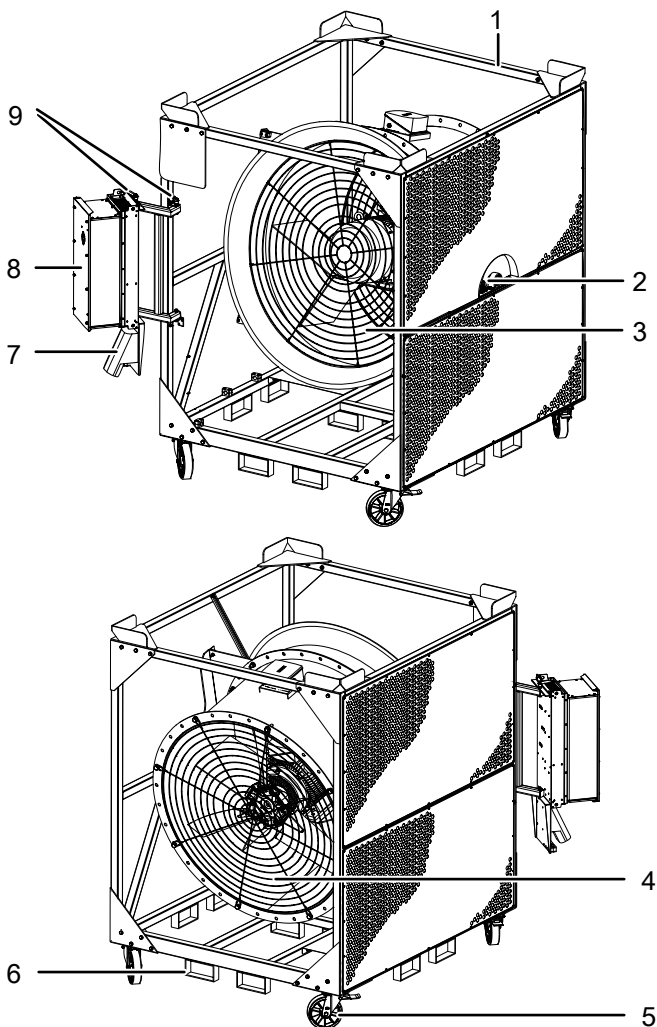
Description de l'appareil

La machine à vent est conçue pour le brassage mobile de l'air dans l'industrie et le divertissement, par exemple pour l'aération des tunnels ou la simulation de vents forts, pour le test d'appareils ainsi que pour le cinéma et le théâtre.

L'appareil déplace de grandes quantités d'air en tournant à faible régime. Le TTW 100000 est doté d'une hélice tripale résistante aux intempéries. Le carter du ventilateur est fabriqué en acier hautes performances galvanisé de couleur jaune sécurité et la grille de protection est pulvérisée. L'appareil doit être exploité exclusivement avec le convertisseur de fréquence fourni. Le ventilateur est intégré dans un robuste châssis de transport galvanisé avec freins de blocage.

Le châssis est empilable.

Représentation de l'appareil



N°	Désignation
1	Châssis de transport
2	Boulon de verrouillage
3	Entrée d'air avec grille de protection
4	Sortie d'air
5	Roulette de transport avec blocage
6	Étrier pour chariot à fourche
7	Prise secteur
8	Convertisseur de fréquence avec panneau de commande
9	Leviers de blocage

Transport et stockage

Remarque

L'appareil peut s'endommager si vous le transportez ou l'entreposez de manière inappropriée.

Observez les informations relatives au transport et à l'entreposage de l'appareil.

Transport

Pour faciliter le transport, l'appareil est pourvu de roulettes de transport.

Veillez observer les consignes suivantes **avant** chaque transport :

- Éteignez l'appareil.
- Débranchez le cordon secteur de la prise murale en tirant sur la fiche secteur.
- Veuillez ne pas utiliser le cordon électrique pour tirer l'appareil.
- Desserrez les leviers de blocage (9) sur le support du convertisseur de fréquence et faites pivoter le convertisseur de fréquence dans le châssis de transport (1) pour éviter toute détérioration pendant le transport. Resserrez ensuite les leviers de blocage afin que la convertisseur de fréquence ne puisse pas bouger pendant le transport.
- Déplacez l'appareil sur roulettes uniquement sur des surfaces solides et planes.

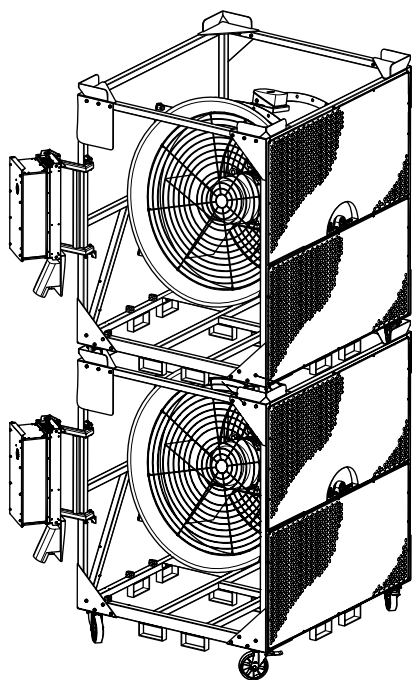
Veillez observer les consignes suivantes **pendant** le transport :

- Le transport ne doit être effectué que par des personnes qualifiées.
- L'appareil ne doit **pas** être soulevé au moyen d'une grue.
- Ne faites rouler l'appareil dans son châssis que sur des surfaces planes et résistantes. Assurez-vous que personne ne se trouve devant. Évitez de tirer l'appareil, cela augmente les risques de trébucher et de se blesser.

Stockage

Observez les conditions de stockage suivantes lorsque vous n'utilisez pas l'appareil :

- Stockez l'appareil au sec et protégé du gel et de la chaleur.
- Le cas échéant, protégez l'appareil de la poussière par une housse.
- Les appareils peuvent être empilés.



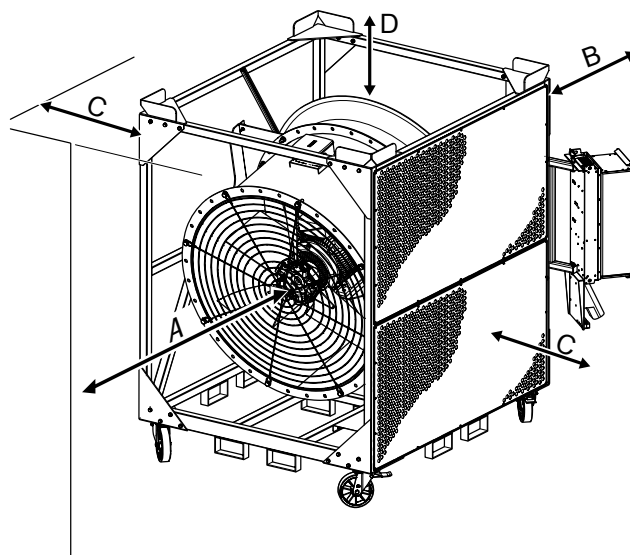
Montage et mise en service

Contenu de la livraison

- 1 appareil
- 1 mode d'emploi

Mise en service

Lors de l'installation de l'appareil, respectez les distances minimum requises par rapport aux murs et aux objets conformément aux indications du chapitre « Annexe technique ».



Avertissement

Risque de blessure !

Ne mettez pas les appareils superposés en marche.

- Au cas où un défaut du ventilateur provoquerait des dommages aux biens, nous recommandons d'utiliser un système d'alarme adéquat (mancontacteur, capteur de température, etc.).
- Avant chaque mise en service de l'appareil, vérifiez l'état du cordon secteur. En cas de doute relatif à son état, contactez le service après-vente.
- Installez l'appareil debout et de façon stable sur une surface solide.
- Assurez-vous que l'appareil soit posé sur une surface solide, sèche et dépourvue de vibrations.
- Assurez-vous que les rallonges de câble sont entièrement déroulées.
- Veillez à ce que l'entrée et la sortie d'air soient libres.
- Tenez l'appareil loin de toute source de chaleur.
- Branchez le câble de raccordement tout d'abord dans la prise de l'appareil avant de le brancher dans une prise secteur sous tension, car l'ordre inverse représente un danger de mort en cas de contact.
- Insérez la fiche secteur du câble de raccordement dans une prise secteur conformément sécurisée.
- Orientez l'appareil dans la direction du soufflage.
- Bloquez les roulettes de transport au moyen des freins.

- Desserrez les leviers de blocage sur le support du convertisseur de fréquence et faites pivoter le convertisseur de fréquence de manière à ce qu'il puisse être possible d'opérer des commandes à tout moment pendant le fonctionnement. Aucun objet, aucun obstacle ni aucun mur ne doit gêner la commande. Resserrez ensuite les leviers de blocage afin que le convertisseur de fréquence ne puisse pas bouger pendant le fonctionnement.

Orientation du ventilateur



Avertissement

N'orientez jamais le ventilateur pendant le fonctionnement.



Avertissement

Risque d'écrasement ! Soyez extrêmement prudent lorsque vous modifiez l'inclinaison. Portez des gants de sécurité.

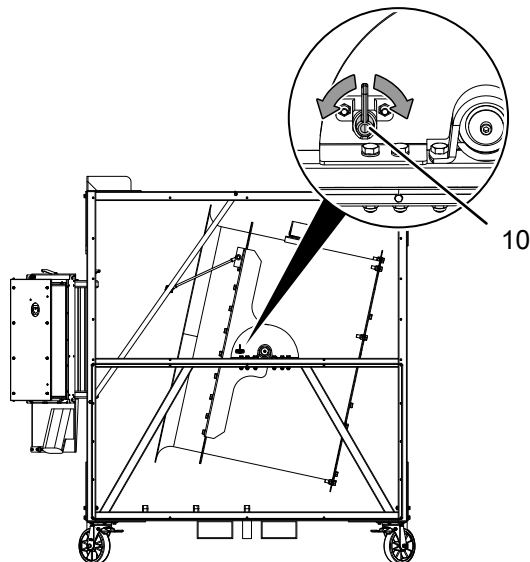


Info

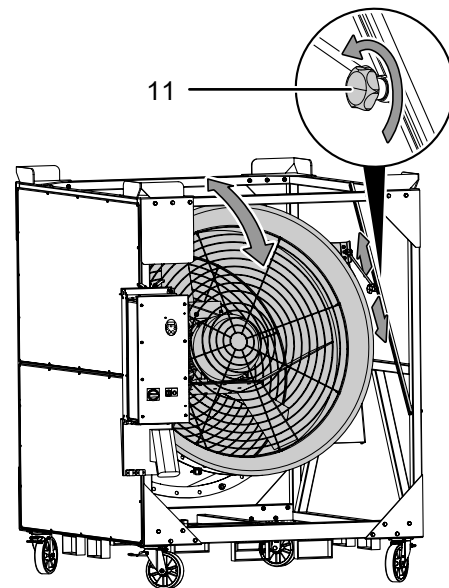
Deux personnes sont nécessaires pour orienter le ventilateur.

L'appareil peut souffler l'air à l'horizontale et peut être réglé par paliers jusqu'à souffler à la verticale. Pour modifier l'inclinaison, procédez de la manière suivante :

1. Tournez le boulon de verrouillage (10) sur le côté de l'appareil de manière à ce que le boulon puisse être tiré de la plaque à trous de réglage de l'inclinaison.



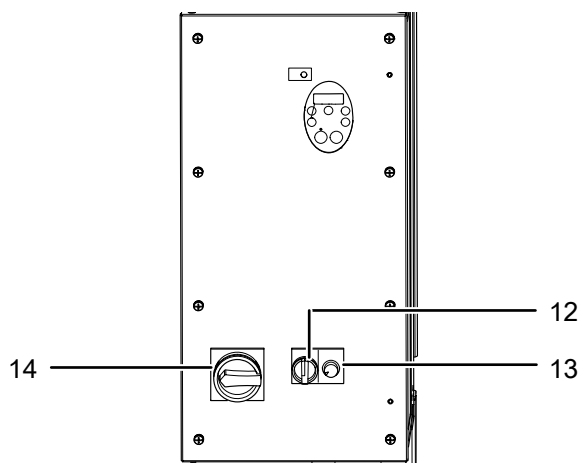
2. Desserrez la vis moletée (11) dans le châssis de transport.
⇒ L'axe du ventilateur est libre et peut être tourné.
3. Tournez le ventilateur à l'inclinaison souhaitée.



4. Tournez le boulon de verrouillage de manière à ce que la poignée soit verticale et que le boulon bute à l'intérieur contre la plaque à trous.
5. Tournez le ventilateur de telle manière que le boulon de verrouillage passe à travers le trou souhaité de la plaque à trous.
6. Resserrez la vis moletée.
7. Avant de mettre le ventilateur en service, vérifiez sa bonne fixation et qu'il ne puisse pas bouger.

Utilisation

Éléments de commande



N°	Désignation	Signification
12	Commutateur ventilateur	position 0 = arrêt position 1 = marche
13	Bouton de réglage du régime	régule en continu le régime du ventilateur
14	Interrupteur principal	position 0 = appareil hors service position 1 = appareil en mode veille



Info

La commande a lieu uniquement par l'intermédiaire des éléments de commande précités. L'utilisation du clavier situé au-dessus des éléments de commande n'est pas requise.

Mise en marche de l'appareil

✓ L'appareil est monté et installé tel qu'il a été décrit au chapitre « Montage et mise en service ».

1. Mettez l'appareil en marche en plaçant l'interrupteur principal (14) sur la position « 1 ».

Mise en marche du ventilateur

✓ La zone d'aspiration (y compris sous l'appareil) est exempte de poussières, de saletés et de pièces susceptibles d'être aspirées.

✓ La zone de soufflage est libre de tout obstacle.

1. Tournez le commutateur ventilateur (12) en position « 1 ».
2. Ajustez prudemment le bouton de réglage du régime (13) de manière à ce que le ventilateur se mette à tourner lentement.

3. À la première mise en service, contrôlez le sens de rotation du ventilateur. Le sens de rotation est marqué sur le carter du ventilateur.

⇒ Si le sens de rotation du ventilateur ne correspond pas au sens indiqué sur le carter, exécutez une inversion du sens de rotation. À cette fin, n'ouvrez **pas** le convertisseur de fréquence mais opérez une modification au niveau de la prise.

4. Placez lentement le bouton de réglage du régime (13) sur la valeur souhaitée.

Remarque : Pendant le fonctionnement, gardez un œil sur les zones d'aspiration et de soufflage. Arrêtez immédiatement l'appareil si vous détectez un danger ou si des pièces sont aspirées.

Mise hors service



Avertissement relatif à la tension électrique

Ne touchez pas la fiche d'alimentation avec les mains humides ou mouillées.

1. Tournez le bouton de réglage du régime (13) sur le niveau le plus bas.
2. Tournez le commutateur ventilateur (12) en position « 0 ».
3. Mettez l'appareil hors service en plaçant l'interrupteur principal (14) sur la position « 0 ».
4. Débranchez le cordon secteur de la prise murale en tirant sur la fiche secteur.
5. Nettoyez l'appareil conformément aux indications figurant au chapitre « Maintenance ».
6. Stockez l'appareil conformément aux indications figurant dans le chapitre « Stockage ».

Défauts et pannes

Dans le cadre de sa production, le bon fonctionnement de l'appareil a été contrôlé à plusieurs reprises. Malgré tout, si l'appareil devait présenter des dysfonctionnements, contrôlez-le en vous conformant à la liste suivante :

Le ventilateur ne fonctionne pas :

- Vérifiez que l'appareil a bien été mis en marche.
- Vérifiez le raccordement au secteur.
- Vérifiez le bon état du câble électrique et de la fiche secteur.
- Vérifiez le fusible ou le disjoncteur secteur.

Le ventilateur ne fonctionne que brièvement et puis s'éteint :

- Regardez si la grille de protection de l'entrée d'air est bloquée. Le cas échéant, retirez les corps étrangers.
- Le cas échéant, le moteur ne tourne plus parfaitement. Contactez le service après-vente.

Le moteur ou le ventilateur font du bruit ou ne marchent pas correctement.

- Le ventilateur est encrassé. Nettoyez le ventilateur conformément aux indications figurant au chapitre « Maintenance ».
- Le ventilateur ou l'unité de soufflerie est endommagé. Contactez le service après-vente. Le cas échéant, faites réparer l'appareil par une entreprise d'électricité spécialisée ou par la société Trotec.
- Le roulement du moteur est peut-être endommagé. Contactez le service après-vente. Le cas échéant, faites réparer l'appareil par une entreprise d'électricité spécialisée ou par la société Trotec.

Le ventilateur fait des bruits de frottement :

- Les pales du ventilateur sont encrassées ou des corps étrangers se trouvent dans la plage de rotation du ventilateur. Nettoyez les pales du ventilateur ou l'unité de soufflerie conformément aux indications figurant au chapitre « Maintenance ».
- Les pales du ventilateur sont éventuellement endommagées. Contactez le service après-vente. Le cas échéant, faites réparer l'appareil par une entreprise d'électricité spécialisée ou par la société Trotec.

L'appareil vibre fortement :

- Vérifiez la surface sur laquelle le ventilateur repose. Positionnez l'appareil sur une surface plane et stable.
- Vérifiez les raccords vissés, particulièrement entre l'unité de soufflerie et le cadre tubulaire. Le cas échéant, resserrez les vis.
- Vérifiez si les pales du ventilateur sont encrassées et nettoyez-les si nécessaire.
- Les pales du ventilateur peuvent éventuellement présenter un déséquilibre. Contactez le service après-vente. Le cas échéant, faites réparer l'appareil par une entreprise d'électricité spécialisée ou par la société Trotec.

Le ventilateur modifie sa position pendant le fonctionnement :

- Vérifiez les freins de blocage et resserrez-les au besoin.

Le débit d'air est faible :

- Contrôlez si la grille de protection est bouchée et nettoyez-la le cas échéant.

L'appareil ne fonctionne pas parfaitement après les contrôles :

Contactez le service après-vente. Le cas échéant, faites réparer l'appareil par une entreprise d'électricité autorisée ou par la société Trotec.

Entretien

Avant toute opération de maintenance



Avertissement relatif à la tension électrique

Ne touchez pas la fiche d'alimentation avec les mains humides ou mouillées.

- Arrêtez l'appareil.
- Débranchez le cordon secteur de la prise murale en tirant sur la fiche secteur.
- Laissez entièrement refroidir l'appareil.

Nettoyer le boîtier

Nettoyez le boîtier avec un chiffon humide, doux et sans peluche. Veillez à ce qu'aucune humidité ne pénètre dans le boîtier. Veillez à ce qu'aucune humidité ne puisse entrer en contact avec les composants électriques. N'utilisez pas de détergents agressifs, comme les aérosols de nettoyage, les solvants, les nettoyeurs à base d'alcool ou les produits abrasifs pour humidifier le chiffon.

Nettoyer le ventilateur et l'intérieur de l'appareil

- Contrôlez l'intégrité parfaite du ventilateur et des grilles de protection avant et après chaque utilisation.
- Nettoyez régulièrement le ventilateur.
- Utilisez de l'air comprimé pour retirer les particules, les peluches, la saleté et la poussière du moteur, de l'hélice et des grilles de protection. N'utilisez en aucun cas un nettoyeur à haute pression pour nettoyer le ventilateur.
- Si nécessaire, retirez la grille de protection en enlevant les huit vis pour le nettoyage et remplacez-la à la position d'origine une fois le nettoyage terminé.

Autres tâches de maintenance

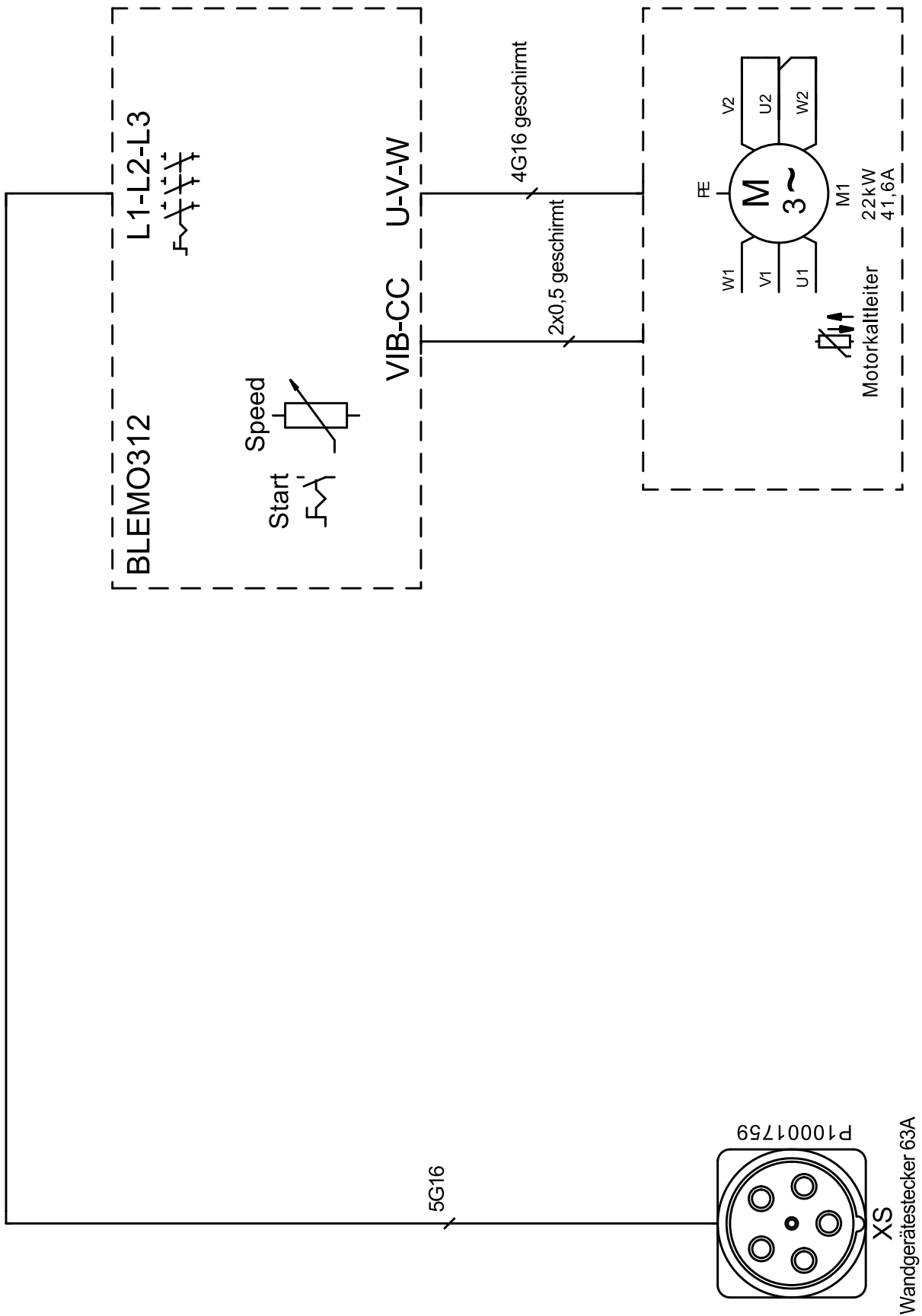
- Observez également les consignes de maintenance pour le ventilateur jointes.
- Observez les délais de nouvelle lubrification pour le moteur (voir carte du ventilateur).

Les tâches de réparation ne doivent être effectuées que par l'entreprise TROTEC GmbH.

Annexe technique**Caractéristiques techniques**

Paramètre	Valeurs
Débit d'air max.	109 000 m ³ /h
Débit d'air	sortie
niveaux de ventilation	continu (convertisseur de fréquence)
Température max. de l'air transporté	40 °C / 104 °F
Tension	400V / 50 Hz (max. 44 A)
Puissance absorbée, max.	22 kW
Fusible de protection	63 A
Indice de protection	IP 55
Prise	CEE 63 A, 5 pôles
Niveau sonore	88 dB (A) à 3 m de distance
Mobilité	transportable/empilable
Dimensions (long. x larg. x haut.)	183 x 162 x 218 cm
Distance minimum par rapport aux murs et aux objets vers l'avant / côté soufflage (A) : vers l'arrière / côté aspiration (B) : vers les côtés (C) : vers le haut (D) :	3 m 50 cm 50 cm 50 cm
Poids	790 kg (convertisseur de fréquence compris)

Schéma électrique

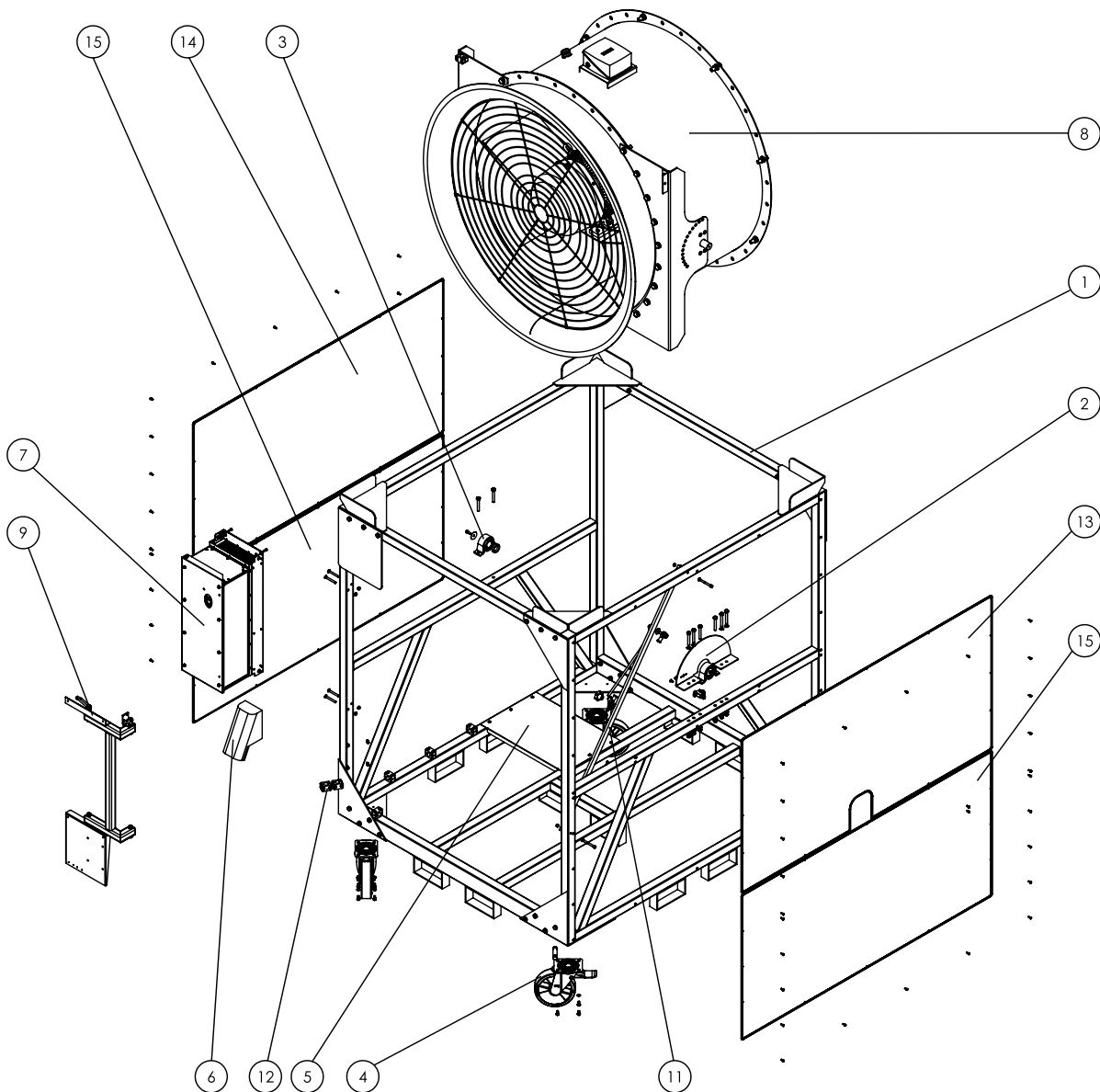


Nomenclature et liste des pièces de rechange



Info

Les numéros de repérage des pièces de rechange sont différents des numéros de repérage des composants utilisés dans la notice d'instructions.



N°	Désignation	N°	Désignation	N°	Désignation
1	Cadre	6	Prise secteur appareil	11	Rail porteur
2	Plaque d'inclinaison	7	Convertisseur de fréquence	12	Collier
3	Palier	8	Ventilateur	13	Plaque à trous
4	Roulette	9	Support convertisseur de fréquence	14	Plaque à trous
5	Tôle de protection câble	10	Rail porteur	15	Plaque à trous

Élimination

Éliminez toujours le matériel d'emballage en respectant les impératifs écologiques et conformément aux prescriptions de gestion des déchets locaux applicables.



Le pictogramme représentant une poubelle barrée, apposé sur un appareil électrique ou électronique, signifie que celui-ci ne doit pas être éliminé en fin de vie avec les ordures ménagères. Des points de collecte gratuits pour les appareils électriques ou électroniques usagés sont à votre disposition à proximité de chez vous. Les autorités de votre ville ou de votre commune peuvent vous en fournir les adresses. Pour de nombreux pays de l'UE, vous trouverez sur la page Internet <https://hub.trotec.com/?id=45090> des informations sur d'autres possibilités de prise en charge. Sinon, adressez-vous à une entreprise homologuée dans votre pays pour le recyclage et l'élimination des appareils électriques usagés.

La collecte séparée des appareils électriques et électroniques usagés permet leur réutilisation éventuelle, le recyclage des matériaux constitutifs et les autres formes de recyclage tout en évitant les conséquences négatives pour l'environnement et la santé des produits dangereux qu'ils sont susceptibles de contenir.

Déclaration de conformité

Traduction de la déclaration de conformité originale conformément à la directive CE Machines 2006/42/CE, annexe II, partie 1, section A

Nous, société Trotec GmbH, déclarons sous notre seule responsabilité que le produit désigné ci-après a été développé, conçu et fabriqué conformément aux exigences de la directive CE Machines, version 2006/42/CE.

Modèle / produit : TTW 100000

Type : machine à vent

À partir de l'année modèle : 2022

Directives CE applicables :

- 2014/30/UE
- 2014/35/UE

Normes harmonisées appliquées :

- EN ISO 12100:2010
- EN ISO 13849-1:2015
- EN ISO 13849-2:2012
- EN ISO 13854:2019
- EN ISO 13857:2019
- EN ISO 14118:2018
- EN ISO 14120:2015
- EN 60204-1:2018
- EN 61800-5-2:2007

Normes et spécifications techniques nationales appliquées :

- Aucune

Nom du fabricant et de la personne autorisée à établir les documents techniques :

Trotec GmbH

Grebbener Straße 7, D-52525 Heinsberg

Téléphone : +49 2452 962-400

E-mail : info@trotec.de

Lieu et date de la déclaration :

Heinsberg, le 05.05.2022



Joachim Ludwig, gérant

Trotec GmbH

Grebener Str. 7
D-52525 Heinsberg

☎ +49 2452 962-400

☎ +49 2452 962-200

✉ info@trotec.com

www.trotec.com