

# TTV 1500 / TTV 3000

**FR**

**INSTRUCTIONS**  
VENTILATEUR-EXTRACTEUR



**Sommaire**

**Informations sur l'utilisation de cette instruction** ..... 2

**Sécurité**..... 2

**Informations sur l'appareil** ..... 4

**Transport et stockage** ..... 5

**Montage et mise en service** ..... 5

**Utilisation** ..... 6

**Accessoires disponibles**..... 7

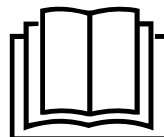
**Défauts et pannes**..... 7

**Entretien**..... 8

**Annexe technique**..... 8

**Élimination** ..... 9

Vous pouvez télécharger la dernière version de ce manuel et la déclaration de conformité UE sur le lien suivant :



TTV 1500



<https://hub.trotec.com/?id=39417>

TTV 3000



<https://hub.trotec.com/?id=43011>

**Informations sur l'utilisation de cette instruction**

**Symboles**



**Avertissement relatif à la tension électrique**  
Ce symbole indique que la tension électrique cause des risques pour la vie et la santé des personnes.



**Avertissement**  
Cette mention d'avertissement indique un risque moyen qui peut entraîner des blessures graves ou mortelles s'il n'est pas évité.



**Attention**  
Cette mention d'avertissement indique un risque faible qui peut entraîner des blessures bénignes ou moyennes s'il n'est pas évité.

**Remarque**  
Cette mention d'avertissement indique des informations importantes (par ex. dommages matériels), mais aucun danger.



**Info**  
Les indications présentant ce symbole vous aident à exécuter vos tâches rapidement et en toute sécurité.



**Observer le mode d'emploi**  
Ce symbole souligne la nécessité d'observer l'instruction.



**Porter un casque antibruit**  
Les indications présentant ce symbole vous indiquent qu'il est nécessaire d'utiliser un casque antibruit.

**Sécurité**

**Veillez lire attentivement le présent manuel avant la mise en service ou l'utilisation de l'appareil et conservez-le à proximité immédiate du site d'installation ou de l'appareil même.**



**Avertissement**  
**Lisez toutes les consignes de sécurité et toutes les instructions.**

Le non-respect des consignes de sécurité risque de causer une électrocution, de provoquer un incendie ou de causer des blessures graves.

**Conservez toutes les consignes de sécurité et toutes les instructions pour pouvoir vous y reporter ultérieurement.**

Cet appareil peut être utilisé par des enfants âgés d'au moins 8 ans et par des personnes ayant des capacités physiques, sensorielles ou mentales réduites ou dénuées d'expérience ou de connaissance, s'ils (si elles) sont correctement surveillé(e)s ou si des instructions relatives à l'utilisation de l'appareil en toute sécurité leur ont été données et si les risques encourus ont été appréhendés.

Les enfants ne doivent pas jouer avec l'appareil. Le nettoyage et l'entretien par l'utilisateur ne doivent pas être effectués par des enfants sans surveillance.

- N'utilisez pas et ne placez pas l'appareil dans les pièces ou les zones présentant un risque d'explosion.
- N'utilisez pas l'appareil dans les atmosphères agressives.
- Placez l'appareil dans une position verticale et stable sur une surface horizontale et stable.
- Maintenez un écart minimum de 3 m entre les murs, les objets et le côté aspiration.

- Faites sécher l'appareil après un nettoyage humide. Ne le faites pas fonctionner s'il est mouillé.
- Ne touchez ou n'utilisez pas l'appareil les mains humides ou mouillées.
- N'exposez pas l'appareil à un jet d'eau direct.
- N'introduisez pas de corps étrangers ni de membres du corps à l'intérieur de l'appareil.
- Ne couvrez pas l'appareil pendant le fonctionnement.
- Ne vous asseyez pas sur l'appareil.
- L'appareil n'est pas un jouet. Tenez-le hors de portée des enfants et des animaux.
- Avant chaque utilisation, vérifiez le bon état de l'appareil, des accessoires et des pièces de raccordement. N'utilisez pas l'appareil si celui-ci ou une des pièces qui le composent présente un défaut.
- Protégez tous les câbles électriques en dehors de l'appareil contre les endommagements (par ex. par des animaux). N'utilisez jamais l'appareil lorsque le cordon électrique ou la fiche sont détériorés !
- Le raccordement secteur doit correspondre aux indications données au chapitre « Annexe technique ».
- Raccordez la fiche de l'appareil à une prise de courant protégée selon les règles de l'art.
- Choisissez la rallonge de câble électrique conformément aux indications contenues dans les données techniques. Déroulez complètement la rallonge électrique. Évitez toute surcharge électrique.
- Avant l'entretien, la maintenance ou les réparations, débranchez le câble électrique de l'appareil en le saisissant par la fiche.
- Éteignez l'appareil et retirez le câble électrique de la prise lorsque l'appareil n'est pas en service.
- N'utilisez jamais l'appareil si vous remarquez des détériorations sur la prise ou sur le câble de raccordement secteur.

Si le cordon secteur de cet appareil est endommagé, il doit être remplacé par le fabricant, son service après-vente ou par une personne qualifiée afin d'éviter tout risque. Les cordons secteurs défectueux représentent un sérieux danger pour la santé.

- Lors de l'installation, respectez les distances minimales requises par rapport aux murs et aux objets ainsi que les conditions d'entreposage et de fonctionnement conformément aux indications figurant dans l'Annexe technique.
- Veillez à ce que l'entrée et la sortie d'air soient libres.
- Assurez-vous qu'aucun objet ne se trouve à proximité immédiate de l'entrée et de la sortie d'air, et que celles-ci soient libres de toute saleté.

- Une installation non conforme peut provoquer un incendie, une électrocution ou des blessures graves.
- L'appareil est doté d'une protection anti-surchauffe qui se déclenche lors d'une surchauffe de l'appareil (dépassement de la température de service). L'appareil s'éteint alors automatiquement.

### Utilisation conforme

Utilisez le ventilateur-extracteur TTV 1500 / TTV 3000 pour l'aération et la ventilation, pour la circulation et le transport d'air ou l'aspiration de poussière, conformément aux données techniques et aux consignes de sécurité.

L'appareil est conçu pour l'aération et la ventilation, pour la génération d'un taux élevé de renouvellement de l'air, entre autres dans les gaines de ventilation et les canalisations ou sur de longues distances.

Toute utilisation autre que celle prévue est considérée comme une utilisation non conforme.

### Utilisation non conforme raisonnablement prévisible

Le ventilateur-extracteur TTV 1500 / TTV 3000 n'est pas conçu pour être installé dans un liquide ou sur un sol inondé ou bourbeux.

Il est interdit de modifier, compléter ou altérer l'appareil de quelque manière que ce soit.

### Équipement personnel de protection



#### Porter un casque antibruit

Portez toujours un casque antibruit adéquat lorsque vous travaillez avec l'appareil.

### Qualification du personnel

Toute personne utilisant le présent appareil doit :

- être consciente des risques pouvant être liés à l'utilisation de ventilateurs-extracteurs.
- avoir lu et compris l'instructions, notamment le chapitre « Sécurité ».

## Risques résiduels



### Avertissement relatif à la tension électrique

Toute intervention au niveau des composants électriques est à réaliser exclusivement par une entreprise spécialisée !



### Avertissement relatif à la tension électrique

Retirez la fiche d'alimentation de la prise secteur avant tout type d'intervention sur l'appareil.

Ne touchez jamais la fiche secteur avec des mains humides ou mouillées.

Débranchez le cordon secteur de la prise électrique en tirant sur la fiche secteur.



### Avertissement

L'utilisation de l'appareil peut comporter un risque s'il est utilisé par des personnes non compétentes, en cas d'utilisation non conforme ou non conventionnelle ! Veuillez respecter les exigences relatives à la qualification du personnel !



### Avertissement

L'appareil n'étant pas un jouet, il n'est pas adapté aux enfants.



### Avertissement

Danger de suffocation !

Veuillez ne pas laisser traîner les emballages vides. Ils pourraient être dangereux pour les enfants.



### Attention

Risque de blessures provoquées par la projection de pièces causée par un violent flux d'air.

Avant d'allumer l'appareil, assurez-vous qu'aucun objet (vêtements, cheveux) susceptible de s'envoler ne se trouve à proximité de l'entrée et de la sortie d'air.

### Remarque

N'utilisez pas de nettoyants agressifs, abrasifs ou décapants pour nettoyer l'appareil.

## Comportement en cas d'urgence

1. En cas d'urgence, veuillez immédiatement débrancher l'appareil : éteignez l'appareil et retirez la prise secteur.
2. Éloignez les personnes de la zone de danger.
3. Ne rebranchez jamais un appareil endommagé.

## Informations sur l'appareil

### Description de l'appareil

Le ventilateur-extracteur TTV 1500 / TTV 3000 est conçu pour générer un débit d'air élevé.

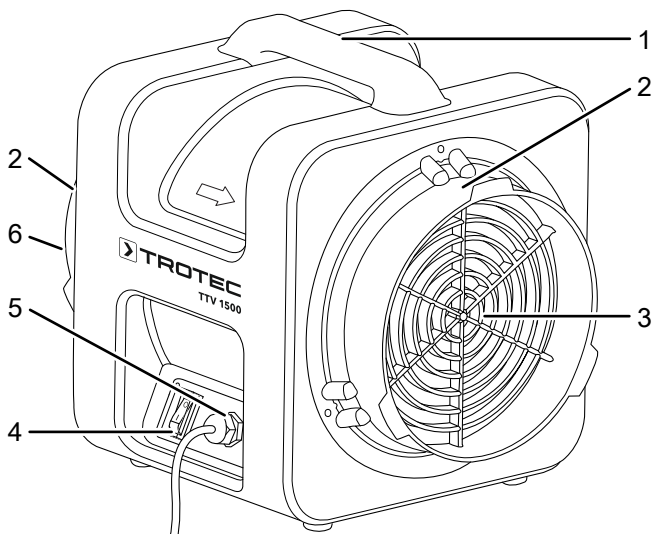
Le débit d'air élevé et de nombreuses options de configuration permettent une grande flexibilité d'utilisation, allant de la régulation de l'humidité relative au transport d'air frais ou vicié sur de grandes distances.

Chaque côté de l'appareil est équipé d'un raccord de gaine permettant par exemple de raccorder un tuyau de transport d'air à l'entrée d'air et un sac à poussière à la sortie d'air. Le ventilateur-extracteur est un ventilateur de transport idéal pour les installations de climatisation ou de chauffage équipées de grandes longueurs de tuyaux. Il permet d'augmenter les distances de transport d'air chaud ou froid.

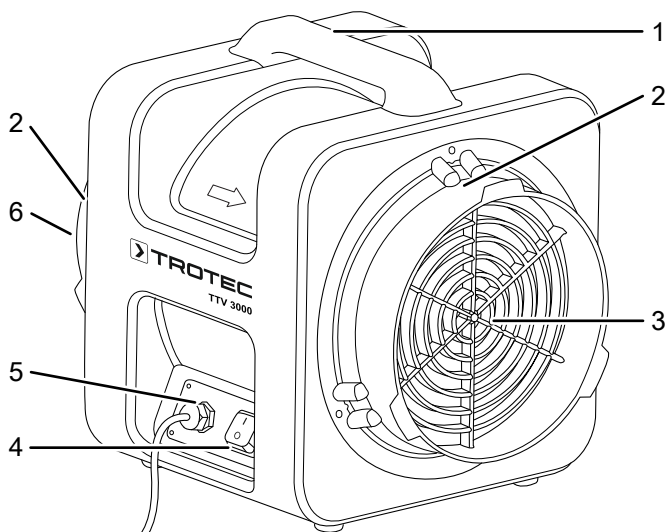
Lorsque l'appareil n'est pas utilisé, le câble électrique peut être enroulé autour du raccord de gaine.

## Représentation de l'appareil

### TTV 1500



### TTV 3000



N°	Désignation
1	Poignée de transport
2	Raccord pour tuyau d'air (en option)
3	Sortie d'air
4	Interrupteur marche/arrêt
5	Cordon secteur
6	Entrée d'air

## Transport et stockage

### Remarque

L'appareil peut s'endommager si vous le transportez ou l'entreposez de manière inappropriée.

Observez les informations relatives au transport et à l'entreposage de l'appareil.

### Transport

Veillez observer les consignes suivantes **avant** chaque transport :

- Éteignez l'appareil.
- Débranchez le cordon secteur de la prise murale en tirant sur la fiche secteur.

Veillez observer les consignes suivantes **après** chaque transport :

- Installez l'appareil à la verticale après l'avoir transporté.

### Stockage

Observez les conditions de stockage suivantes lorsque vous n'utilisez pas l'appareil :

- Stockez l'appareil au sec et protégé du gel et de la chaleur.
- Le cas échéant, protégez l'appareil de la poussière par une housse.
- Les appareils peuvent être empilés.



### Info

Ne mettez pas les appareils superposés en marche. Il est impossible de les utiliser efficacement dans ce cas.

## Montage et mise en service

### Contenu de la livraison

- 1 appareil
- 1 mode d'emploi

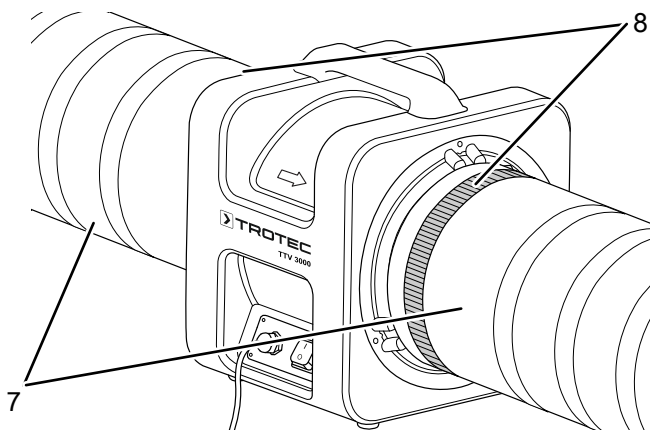
### Déballage de l'appareil

1. Ouvrez le carton et sortez l'appareil.
2. Retirez entièrement l'emballage de l'appareil.
3. Déroulez complètement le câble électrique. Assurez-vous que le câble électrique n'est pas endommagé et ne le détériorez pas en le déroulant.

## Montage

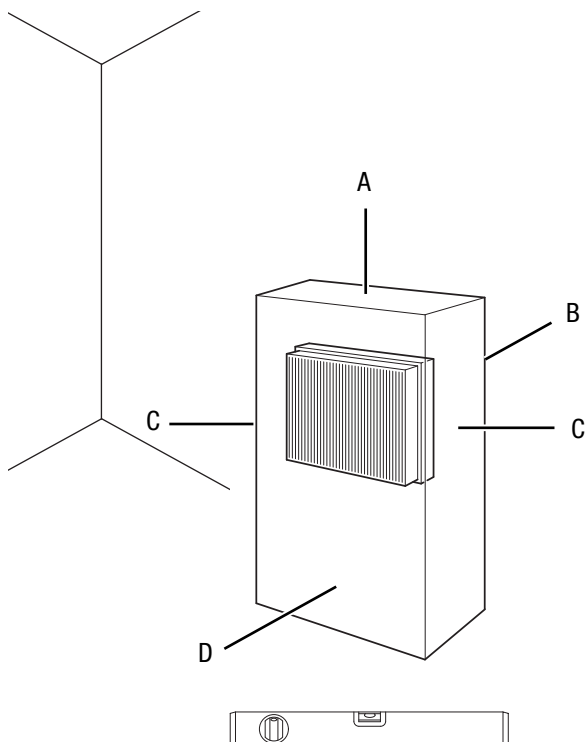
### Raccordement du tuyau d'air / du sac à poussière (option)

1. En fonction de l'application, placez un ou deux tuyau(x) d'air (7) sur les raccords en couvrant complètement ces derniers.
2. En cas d'utilisation d'un sac à poussière, placez celui-ci sur la sortie d'air (3).
3. Serrez le(s) tuyau(x) d'air ou le sac à poussière fermement avec une(des) sangle(s) de serrage (8).



### Mise en service

Lors de l'installation de l'appareil, respectez les distances minimum requises par rapport aux murs et aux objets conformément aux indications du chapitre « Annexe technique ».



- Avant chaque mise en service de l'appareil, vérifiez l'état du cordon secteur. En cas de doute relatif à son état, contactez le service après-vente.

- Placez l'appareil dans une position verticale et stable sur une surface horizontale et stable.
- Assurez-vous que l'appareil soit posé sur une surface solide, sèche et dépourvue de vibrations.
- Tenez l'appareil loin de toute source de chaleur.
- Veillez à ce que l'entrée et la sortie d'air soient libres.
- Assurez-vous que les rallonges de câble sont entièrement déroulées.

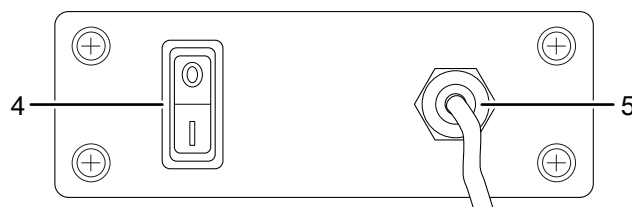
### Branchement du cordon secteur

- Raccordez la fiche de l'appareil à une prise de courant protégée selon les règles de l'art.

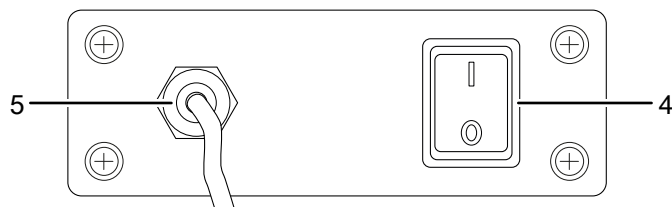
## Utilisation

### Éléments de commande

TTV 1500



TTV 3000



No	Désignation
4	Interrupteur marche/arrêt
5	Câble secteur

### Mise en marche de l'appareil

1. Mettez l'appareil en marche en plaçant l'interrupteur marche/arrêt (4) sur la position I.

### Mise hors service



#### Avertissement relatif à la tension électrique

Ne touchez pas la fiche d'alimentation avec les mains humides ou mouillées.

1. Arrêtez l'appareil en plaçant l'interrupteur marche/arrêt (4) sur la position O.
2. Débranchez le cordon secteur de la prise murale en tirant sur la fiche secteur.
3. Nettoyez l'appareil conformément aux indications figurant au chapitre « Maintenance ».
4. Stockez l'appareil conformément aux indications figurant dans le chapitre « Stockage ».

## Accessoires disponibles



### Avertissement

Utilisez uniquement les accessoires et les appareils auxiliaires mentionnés dans le manuel d'utilisation. L'utilisation d'autres outils et d'autres accessoires que ceux qui sont recommandés dans le manuel d'utilisation peut entraîner un risque de blessure.

### TTV 1500

Désignation	Numéro d'article
Tuyau de transport d'air Tronect SP-T, Longueur 7,6 m	6.100.001.200
Sac à poussière, longueur 3 m	7.160.000.108
Sangle de serrage universelle	6.100.001.995
Embout de raccordement de gaine de remplacement	7.310.000.007

### TTV 3000

Désignation	Numéro d'article
Tuyau de transport d'air Tronect SP-T, Longueur 7,6 m	6.100.001.205
Sac à poussière, longueur 3 m	7.160.000.109
Sangle de serrage universelle	6.100.001.995
Embout de raccordement de gaine de remplacement	7.310.000.008

## Défauts et pannes

Dans le cadre de sa production, le bon fonctionnement de l'appareil a été contrôlé à plusieurs reprises. Malgré tout, si l'appareil devait présenter des dysfonctionnements, contrôlez-le en vous conformant à la liste suivante :

### Remarque

Attendez au moins 3 minutes après avoir terminé les travaux de maintenance et de réparation. Vous pouvez alors remettre l'appareil en marche.

### Le ventilateur ne fonctionne pas :

- Vérifiez que l'appareil a bien été mis en marche.
- Vérifiez le raccordement au secteur.
- Vérifiez le bon état du câble électrique et de la fiche secteur.
- Vérifiez le fusible ou le disjoncteur secteur.

### Le ventilateur ne fonctionne que brièvement et puis s'éteint :

- Regardez si la grille de protection de l'entrée d'air est bloquée. Le cas échéant, retirez les corps étrangers.
- Le cas échéant, le moteur ne tourne plus parfaitement. Contactez le service après-vente.

### L'appareil ne fonctionne pas parfaitement après les contrôles :

Contactez le service après-vente. Le cas échéant, faites réparer l'appareil par une entreprise d'électricité autorisée ou par le fabricant.

## Entretien

### Avant toute opération de maintenance



#### Avertissement relatif à la tension électrique

Ne touchez pas la fiche d'alimentation avec les mains humides ou mouillées.

- Arrêtez l'appareil.
- Débranchez le cordon secteur de la prise murale en tirant sur la fiche secteur.

### Nettoyage du boîtier

Nettoyez le boîtier avec un chiffon humide, doux et sans peluches. Veillez à ce qu'aucune humidité ne pénètre dans le boîtier. Veillez à ce qu'aucune humidité ne puisse entrer en contact avec les composants électriques. N'utilisez pas de détergents agressifs, comme les aérosols de nettoyage, les solvants, les nettoyeurs à base d'alcool ou les produits abrasifs pour humidifier le chiffon.

### Nettoyage du ventilateur et de l'intérieur de l'appareil

- Contrôlez l'intégrité parfaite du ventilateur et de la grille de protection avant et après chaque utilisation.
- Nettoyez le ventilateur après chaque utilisation
- Utilisez de l'air comprimé pour retirer les particules, les peluches, la saleté et la poussière du moteur, des pales et des grilles de protection. N'utilisez en aucun cas un nettoyeur à haute pression pour nettoyer le ventilateur.
- Ceci mis à part, l'appareil ne nécessite aucune maintenance.

## Annexe technique

### Caractéristiques techniques

Paramètre	Valeur		
<b>Modèle</b>	<b>TTV 1500</b>	<b>TTV 3000</b>	
Numéro d'article	1.510.000.006	1.510.000.014	
Débit d'air	1050 m <sup>3</sup> /h	3000 m <sup>3</sup> /h	
Pression	225 Pa	360 Pa	
Tension	230 V / 50 Hz	230 V / 50 Hz	
Puissance absorbée	0,17 kW	0,73 kW	
Fusible de protection	10 A	10 A	
Température de l'air transporté	max. 40 °C	max. 40 °C	
Raccord de tuyau	Ø 200 mm	Ø 300 mm	
Longueur de tuyau	max. 15 m	max. 38 m	
Niveau sonore (3 m de distance)	71 dB(A)	77 dB(A)	
Dimensions (L x l x H)	348 x 285 x 324 mm	470 x 390 x 460 mm	
Distances minimum par rapport aux murs et aux objets	vers le haut (A) :	0,5 m	0,5 m
	vers l'arrière / côté aspiration (B) :	3,0 m	3,0 m
	vers les côtés (C) :	0,5 m	0,5 m
	vers l'avant (D) :	0,5 m	0,5 m
	Poids	8 kg	14,5 kg



## Élimination

Éliminez toujours le matériel d'emballage en respectant les impératifs écologiques et conformément aux prescriptions de gestion des déchets locaux applicables.



Le pictogramme représentant une poubelle barrée, apposé sur un appareil électrique ou électronique, provient de la directive européenne 2012/19/UE. Il signifie que cet appareil ne doit pas être éliminé en fin de vie avec les ordures ménagères. Des points de collecte gratuits pour les appareils électriques ou électroniques usagés sont à votre disposition à proximité de chez vous. Les autorités de votre ville ou de votre commune peuvent vous en fournir les adresses. Pour de nombreux pays de l'UE, vous trouverez sur la page Internet <https://hub.trotec.com/?id=45090> des informations sur d'autres possibilités de prise en charge. Sinon, adressez-vous à une entreprise homologuée dans votre pays pour le recyclage et l'élimination des appareils électriques usagés.

La collecte séparée des appareils électriques et électroniques usagés permet leur réutilisation éventuelle, le recyclage des matériaux constitutifs et les autres formes de recyclage tout en évitant les conséquences négatives pour l'environnement et la santé des produits dangereux qu'ils sont susceptibles de contenir.

### Valable uniquement en France



Trotec GmbH

Grebener Str. 7  
D-52525 Heinsberg

☎ +49 2452 962-400

☎ +49 2452 962-200

✉ [info@trotec.com](mailto:info@trotec.com)

[www.trotec.com](http://www.trotec.com)