

FR

TRADUCTION DE LA NOTICE
ORIGINALE
VENTILATEUR RADIAL



Sommaire

Remarques concernant la notice 2

Sécurité 2

Informations sur l'appareil 4

Transport et stockage 5

Montage et installation 5

Utilisation 7

Accessoires disponibles 8

Défauts et pannes 8

Entretien 9

Annexe technique 11

Élimination 13

Déclaration de conformité 13

Remarques concernant la notice

Symboles



Avertissement relatif à la tension électrique

Ce symbole indique que la tension électrique cause des risques pour la vie et la santé des personnes.



Avertissement

Cette mention d'avertissement indique un risque moyen qui peut entraîner des blessures graves ou mortelles s'il n'est pas évité.



Attention

Cette mention d'avertissement indique un risque faible qui peut entraîner des blessures bénignes ou moyennes s'il n'est pas évité.

Remarque

Cette mention d'avertissement indique des informations importantes (par ex. dommages matériels), mais aucun danger.



Info

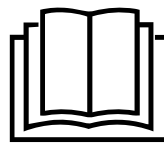
Les indications présentant ce symbole vous aident à exécuter vos tâches rapidement et en toute sécurité.



Observer le mode d'emploi

Ce symbole vous indique qu'il est nécessaire d'observer la notice d'instructions.

Vous pouvez télécharger la dernière version de ce manuel en suivant le lien ci-dessous :



TFV PRO 1



<https://hub.trotec.com/?id=39587>

Sécurité

Veillez lire attentivement le présent manuel avant la mise en service ou l'utilisation de l'appareil et conservez-le à proximité immédiate du site d'installation ou de l'appareil même.



Avertissement

Lisez toutes les consignes de sécurité et toutes les instructions.

Le non-respect des consignes de sécurité risque de causer une électrocution, de provoquer un incendie ou de causer des blessures graves.

Conservez toutes les consignes de sécurité et toutes les instructions pour pouvoir vous y reporter ultérieurement.

Les enfants de moins de 8 ans et toute personne ayant des capacités physiques, sensorielles ou mentales réduites ou ne possédant pas l'expérience et les connaissances nécessaires peuvent utiliser l'appareil pour autant qu'ils bénéficient d'une supervision et d'une instruction adéquate relative à une utilisation sûre de l'appareil et qu'ils comprennent les dangers émanant de l'utilisation.

Les enfants ne sont pas autorisés à jouer avec l'appareil. Il est interdit aux enfants d'effectuer le nettoyage et l'entretien de l'appareil sans surveillance.



Avertissement

L'utilisation incorrecte peut entraîner des blessures graves provoquées par la projection de pièces.

- N'utilisez pas et ne placez pas l'appareil dans les pièces ou les zones présentant un risque d'explosion.
- N'utilisez pas l'appareil dans les atmosphères agressives.
- Installez l'appareil debout et de façon stable sur une surface solide.
- Faites sécher l'appareil après un nettoyage humide. Ne le faites pas fonctionner s'il est mouillé.
- Veillez à ce que l'entrée et la sortie d'air soient libres.

- Assurez-vous qu'aucun objet ne se trouve à proximité immédiate de l'entrée et de la sortie d'air, et que celles-ci soient libres de toute saleté.
- N'introduisez pas de corps étrangers ni de membres du corps à l'intérieur de l'appareil.
- Ne couvrez pas l'appareil pendant le fonctionnement.
- Protégez tous les câbles électriques en dehors de l'appareil contre les endommagements (par ex. par des animaux). N'utilisez jamais l'appareil lorsque le cordon électrique ou la fiche sont détériorés !
- Choisissez des rallonges de câbles conformément à la puissance connectée de l'appareil, la longueur du câble et l'application. Évitez toute surcharge électrique.
- Les câbles de branchement doivent toujours être entièrement déroulés.
- Ne retirez aucun signe de sécurité, autocollant ou étiquette de l'appareil. Tous les signes de sécurité, les autocollants et les étiquettes doivent être conservés de manière à rester lisibles.
- N'utilisez jamais l'appareil si vous remarquez des défauts au niveau de la prise ou du câble électrique. Si le cordon secteur de cet appareil est endommagé, il doit être remplacé par le fabricant, son service après-vente ou par une personne qualifiée afin d'éviter tout risque. Les câbles électriques défectueux représentent un sérieux danger pour la santé.
- Avant l'entretien, la maintenance ou les réparations, débranchez le câble électrique de l'appareil en le saisissant par la fiche.
- Utilisez uniquement des pièces de rechange d'origine pour ne pas compromettre l'exploitation et la sécurité de fonctionnement de l'appareil.

Utilisation conforme

Utilisez l'appareil pour l'aération et la ventilation, pour la circulation et le transport d'air, conformément aux données techniques et aux consignes de sécurité. L'appareil est conçu pour brasser de grands volumes d'air, par exemple pour accélérer le séchage d'immeubles et de locaux. Il est possible d'utiliser l'appareil en combinaison avec divers accessoires.

L'appareil peut être utilisé pour le séchage des tapis, des bâtiments ou des chapes ainsi que pour la ventilation des espaces difficilement accessibles.

L'appareil est destiné à être utilisé dans des locaux commerciaux.

Utilisations non conformes prévisibles

Le ventilateur radial n'est pas conçu pour être posé dans des liquides ou des sols inondés ou bourbeux. Il est interdit de modifier, compléter ou altérer l'appareil de quelque manière que ce soit.

Il est interdit de modifier, compléter ou altérer l'appareil de quelque manière que ce soit.

Qualification du personnel

Toute personne utilisant le présent appareil doit :

- avoir lu et compris la notice d'instructions, et notamment le chapitre Normes de sécurité.

Risques résiduels



Avertissement relatif à la tension électrique

Toute intervention au niveau des composants électriques est à réaliser exclusivement par une entreprise spécialisée !



Avertissement

L'utilisation de l'appareil peut comporter un risque s'il est utilisé par des personnes non compétentes ou en cas d'utilisation non conforme ou non conventionnelle ! Observez les qualifications requises pour le personnel.



Avertissement

L'appareil n'étant pas un jouet, il n'est pas adapté aux enfants.



Avertissement

Danger de suffocation !

Veillez ne pas laisser traîner les emballages vides. Ils pourraient être dangereux pour les enfants.



Attention

Risque de blessures provoquées par la projection de pièces causée par un violent flux d'air.

Avant d'allumer l'appareil, assurez-vous qu'aucun objet (vêtements, cheveux) susceptible de s'envoler ne se trouve à proximité de l'entrée et de la sortie d'air.



Attention

Risque de blessures provoquées par la projection de pièces !

Avant d'allumer l'appareil, assurez-vous qu'aucun objet (vêtements, cheveux) susceptible de s'envoler ne se trouve à proximité de l'entrée et de la sortie d'air.

Remarque

N'utilisez jamais l'appareil sans filtre à air monté sur l'entrée d'air.

Sans filtre à air, l'intérieur de l'appareil se salit énormément, ce qui peut réduire les performances et détériorer l'appareil.

Remarque

N'utilisez pas de nettoyants agressifs, abrasifs ou décapants pour nettoyer l'appareil.

Comportement en cas d'urgence

1. En cas d'urgence, coupez immédiatement l'alimentation électrique de l'appareil. Éteignez l'appareil et retirez la prise secteur.
2. Éloignez les personnes de la zone de danger.
3. Ne rebranchez jamais un appareil endommagé.

Informations sur l'appareil

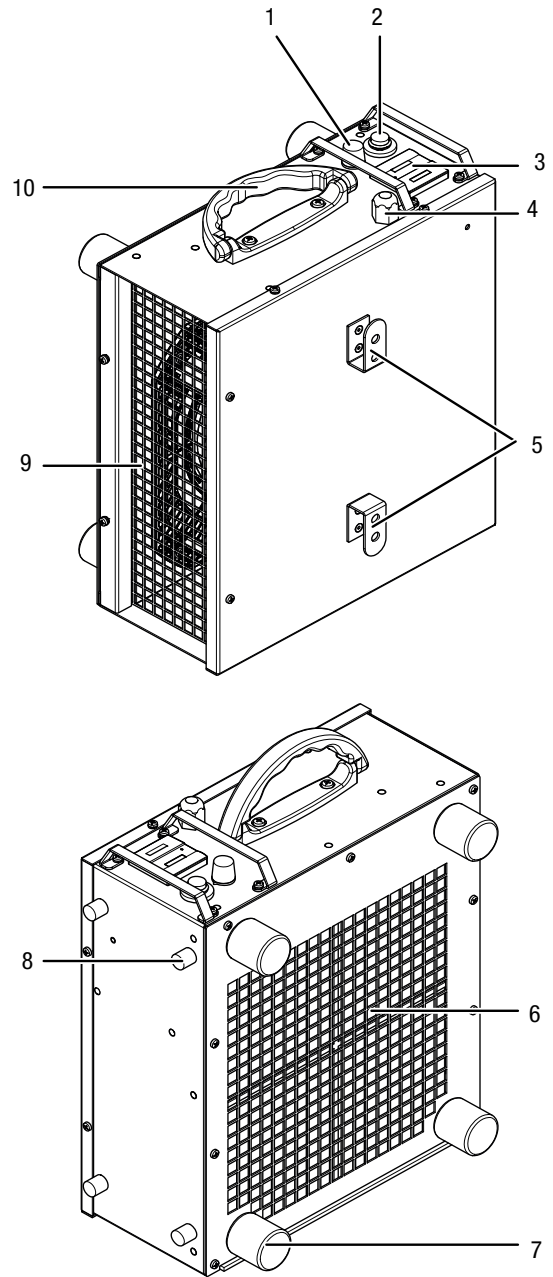
Description de l'appareil

Le ventilateur radial TFV PRO 1 est conçu pour un débit volumique d'air élevé et il présente un faible encombrement. Il peut être utilisé pour le séchage des tapis, des bâtiments ou des chapes ainsi que pour la ventilation des espaces difficilement accessibles.

Il est possible de régler la vitesse de ventilation en continu.

Les plaques adaptatrices disponibles en option (3, 8 ou 12 raccords) permettent de raccorder des tuyaux de différents diamètres à l'appareil.

Représentation de l'appareil



N°	Désignation
1	Régulateur rotatif de la vitesse de ventilation
2	Touche marche/arrêt
3	Compteur d'heures de service et de consommation de kWh
4	Cordon d'alimentation
5	Support pour cordon d'alimentation
6	Entrée d'air
7	Pieds, grands – ne déteignant pas
8	Pieds, petits – ne déteignant pas
9	Sortie d'air
10	Poignée de transport

Transport et stockage

Remarque

L'appareil peut s'endommager si vous le transportez ou l'entreposez de manière inappropriée.

Observez les informations relatives au transport et à l'entreposage de l'appareil.

Transport

Pour faciliter le transport, l'appareil est pourvu d'une poignée.

Stockage

Veillez observer les consignes suivantes **avant** chaque stockage :

- Éteignez l'appareil.
- Débranchez le cordon secteur de la prise murale en tirant sur la fiche secteur.
- Veuillez ne pas utiliser le cordon électrique pour tirer l'appareil.

Veillez observer les consignes suivantes **après** chaque transport :

- Placez l'appareil sur les pieds.

Observez les conditions de stockage suivantes lorsque vous n'utilisez pas l'appareil :

- Stockez l'appareil au sec et protégé du gel et de la chaleur.
- Stockez l'appareil en position verticale, dans un endroit protégé de la poussière et de l'exposition directe au soleil.
- Le cas échéant, protégez l'appareil de la poussière par une housse.
- superposable : jusqu'à 5 appareils l'un sur l'autre

Montage et installation

Contenu de la livraison

- 1 appareil
- 1 filtre à air
- 1 mode d'emploi

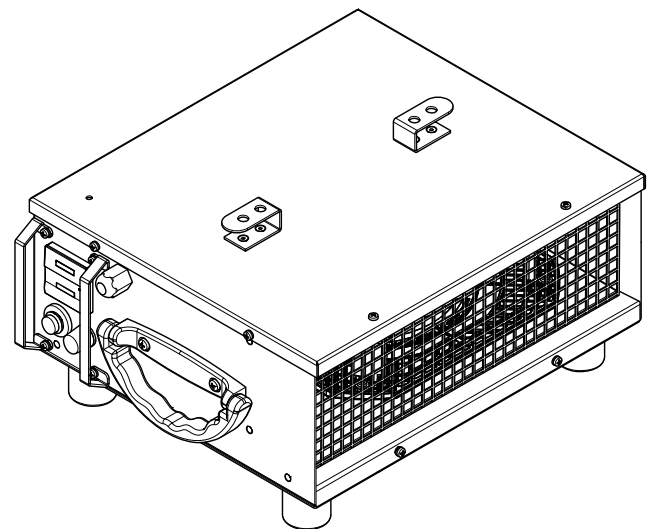
Déballage de l'appareil

1. Ouvrez le carton et sortez l'appareil.
2. Retirez entièrement l'emballage de l'appareil.
3. Déroulez complètement le câble électrique. Assurez-vous que le câble électrique n'est pas endommagé et ne le détériorez pas en le déroulant.

Mise en service

- Placez l'appareil sur les pieds.

L'appareil peut aussi bien être posé sur les grands pieds que sur les petits.



- Pendant le montage, en particulier lorsque l'appareil est placé au centre de la pièce, veillez à ce que le cordon d'alimentation ou tout autre câble électrique soit posé de sorte à éviter tout risque de trébuchement. Utilisez des couvre-câbles.
- Veuillez faire en sorte que les rallonges de câbles soient entièrement déroulées.
- Veillez à ce qu'aucun rideau ni aucun autre objet ne bloque le flux d'air.

Mise en place du filtre à air**Attention**

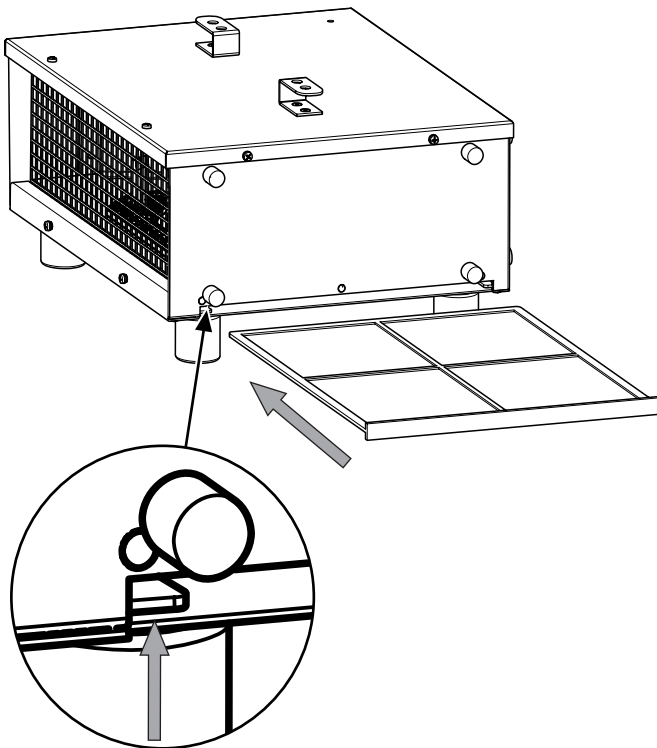
Risque de blessures provoquées par la projection de pièces !

Avant d'allumer l'appareil, assurez-vous qu'aucun objet (vêtements, cheveux) susceptible de s'envoler ne se trouve à proximité de l'entrée et de la sortie d'air.

Remarque

N'utilisez jamais l'appareil sans filtre à air monté sur l'entrée d'air.

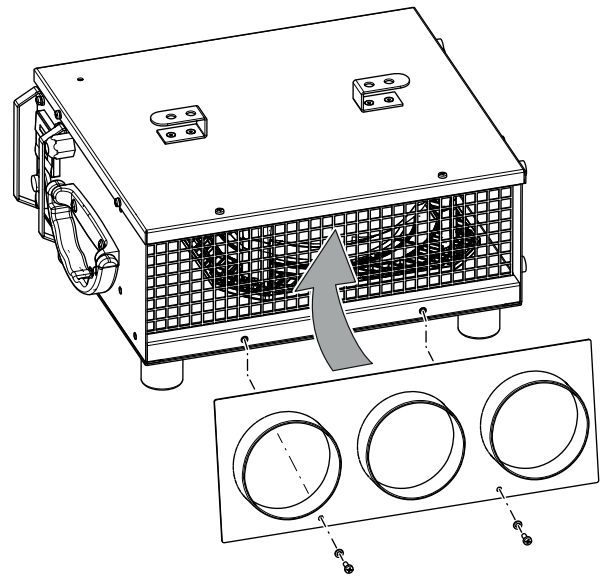
Sans filtre à air, l'intérieur de l'appareil se salit énormément, ce qui peut réduire les performances et détériorer l'appareil.

**Monter la plaque adaptatrice (disponible en option)**

Vous pouvez monter les plaques adaptatrices disponibles en option pour les raccords de tuyaux de 3, 8, ou 12 à l'appareil.

La plaque adaptatrice pour 3 raccords est choisie pour l'exemple suivant. Les plaques adaptatrices avec 8 ou 12 raccords sont montées exactement de la même manière.

1. Desserrez les deux vis de la sortie d'air.
2. Poussez la plaque adaptatrice depuis le bas devant la sortie d'air. Veillez à pousser la plaque adaptatrice dans le logement, afin que sa position soit correcte.
3. Vissez la plaque adaptatrice avec les deux vis.



Raccordez le tuyau (disponible en option)

Vous pouvez occuper tous les raccords de la plaque adaptatrice disponible en option avec des tuyaux.

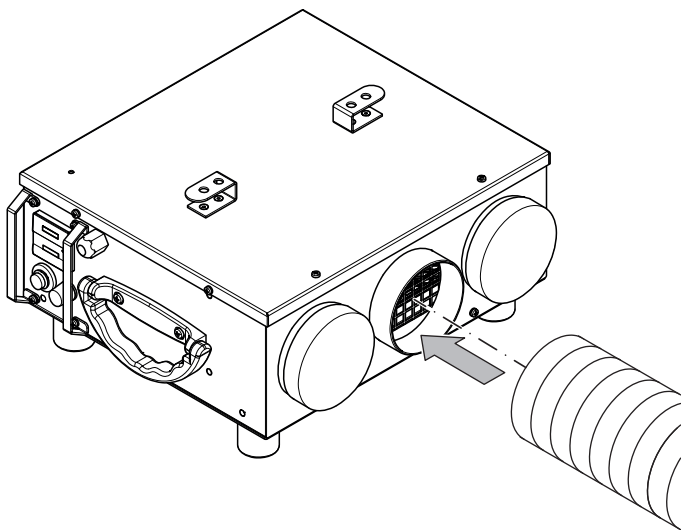
Vous devez couvrir les raccords non utilisés avec les couvercles adaptés, afin que le débit d'air ne soit pas affaibli.

La plaque adaptatrice pour 3 raccords est choisie pour l'exemple suivant. Les tuyaux des plaques adaptatrices de 8 ou 12 raccords sont raccordés exactement de la même manière.

Procédez de la manière suivante pour raccorder un tuyau :

1. Vérifiez la stabilité d'installation de la plaque adaptatrice.
2. Raccordez le tuyau avec le bon diamètre au raccord de tuyau.

Utilisez une bride de tuyau ou un attache-câble pour une meilleure tenue du tuyau.

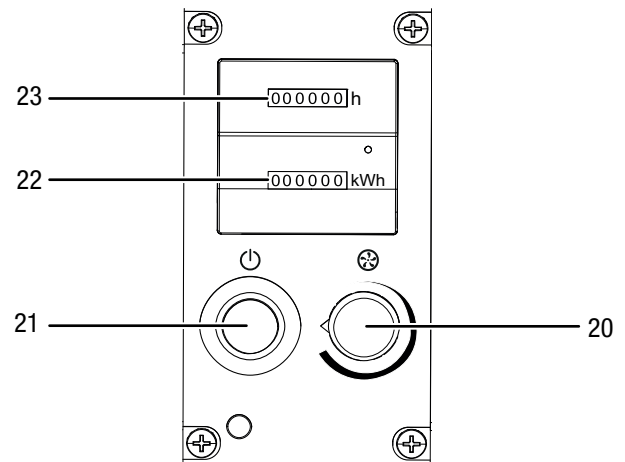


Branchement du câble secteur

- Raccordez la fiche de l'appareil à une prise de courant protégée selon les règles de l'art.

Utilisation

Éléments de commande



N°	Désignation
20	Commutateur rotatif de la vitesse de ventilation
21	Touche marche/arrêt
22	Compteur de kilowattheures avec LED
23	Compteur d'heures de service

Mise en marche de l'appareil

1. Appuyez sur la touche marche/arrêt (21).
⇒ La touche marche/arrêt (21) s'éclaire.
2. Tournez le commutateur rotatif (20) vers la droite jusqu'à ce que le ventilateur démarre.



Info

Vous pouvez à tout moment consulter les heures de service sur le compteur d'heures de service (23) et la consommation d'électricité sur le compteur de consommation de kilowattheures (22). La LED du compteur de kilowattheures clignote lorsque le courant est consommé.

Vitesse de ventilation

1. Réglez la vitesse de ventilation désirée à l'aide du commutateur rotatif (20).

Mise hors service

1. Appuyez sur la touche marche/arrêt (21).
2. Attendez que le ventilateur s'arrête.
3. Retirez la fiche d'alimentation de la prise secteur.
4. Nettoyez l'appareil conformément aux indications figurant au chapitre maintenance.
5. Stockez l'appareil conformément aux indications figurant dans le chapitre « Stockage ».

Accessoires disponibles



Avertissement

Utilisez uniquement les accessoires et les appareils auxiliaires mentionnés dans le manuel d'utilisation. L'utilisation d'autres outils et d'autres accessoires que ceux recommandés dans le manuel d'utilisation peut signifier un risque de blessure.

Accessoires	Numéro d'article
Plaque adaptatrice 3 x 100 mm, avec couvercles	6.100.005.069
Plaque adaptatrice 8 x 50 mm, avec couvercles	6.100.005.070
Plaque adaptatrice 12 x 38 mm, avec couvercles	6.100.005.071
Set de couvercles 12 x 38 mm	7.310.000.301
Set de couvercles 8 x 50 mm	7.310.000.302
Set de couvercles 3 x 100 mm	7.310.000.303
Tuyau 38 mm Tronect PV-A	6.100.001.010
Tuyau 50 mm Tronect PV-A	6.100.001.020
Tuyau 100 mm Tronect TF-L	6.100.001.115
Filtre à air	7.160.000.008

Défauts et pannes

Dans le cadre de sa production, le bon fonctionnement de l'appareil a été contrôlé à plusieurs reprises. Malgré tout, si l'appareil devait présenter des dysfonctionnements, contrôlez-le en vous conformant à la liste suivante :



Avertissement relatif à la tension électrique

Faites contrôler l'installation électrique uniquement par un électricien et remplacez les pièces défectueuses, si nécessaire.



Avertissement relatif à la tension électrique

Les travaux de maintenance et les réparations doivent être effectués par des électriciens qualifiés ou par Trotec.

Le ventilateur ne fonctionne pas :

- Vérifiez si l'appareil a bien été mis en marche.
- Contrôlez l'alimentation électrique.
- Vérifiez le bon état du cordon et de la fiche secteur. Si vous constatez que l'appareil est endommagé, n'essayez pas de le remettre en marche.

Si le cordon secteur de cet appareil est endommagé, il doit être remplacé par le fabricant, son service après-vente ou par une personne qualifiée afin d'éviter tout risque.

Le ventilateur ne fonctionne que brièvement et s'éteint automatiquement :

- Vérifiez si l'entrée d'air est encrassée. Le cas échéant, nettoyez-la.
- Le roulement du moteur ou les raccordements de câbles sont éventuellement défectueux. Dans ce cas, consultez la société Trotec ou une entreprise d'électricité.
- Vérifiez si le filtre à air est encrassé. Le cas échéant, nettoyez ou remplacez le filtre à air.

Le moteur ou le ventilateur font du bruit ou ne marchent pas correctement.

- Le ventilateur est encrassé. Nettoyez le ventilateur conformément aux indications figurant au chapitre « Maintenance ».
- Le ventilateur est endommagé. Dans ce cas, consultez la société Trotec ou une entreprise d'électricité.
- Le roulement du moteur est peut-être endommagé. Dans ce cas, consultez la société Trotec ou une entreprise d'électricité.

Le ventilateur fait des bruits de frottement :

- Les pales du ventilateur sont encrassées ou des corps étrangers se trouvent dans la plage de rotation du ventilateur. Nettoyez les pales de ventilateur conformément aux indications figurant au chapitre Maintenance.
- Les pales du ventilateur sont éventuellement endommagées. Dans ce cas, consultez la société Trotec ou une entreprise d'électricité.

L'appareil vibre fortement :

- Vérifiez la surface sur laquelle le ventilateur repose. Positionnez l'appareil sur une surface plane et stable.
- Les pales du ventilateur peuvent éventuellement présenter un déséquilibre. Dans ce cas, consultez la société Trotec ou une entreprise d'électricité.

Le débit d'air est faible :

- Vérifiez si l'entrée d'air est encrassée. Le cas échéant, nettoyez-la.
- Vérifiez si les raccords de tuyaux non utilisés sont fermés avec un couvercle. Le cas échéant, fermez les raccords de tuyaux non utilisés avec un couvercle.
- Vérifiez si le filtre à air est encrassé. Le cas échéant, nettoyez ou remplacez le filtre à air.

L'appareil ne fonctionne pas parfaitement après les contrôles :

Contactez le service après-vente. Le cas échéant, faites réparer l'appareil par une entreprise d'électricité autorisée ou par la société Trotec.

Entretien

Avant toute opération de maintenance



Avertissement relatif à la tension électrique

Ne touchez pas la fiche d'alimentation avec les mains humides ou mouillées.

- Débranchez le cordon secteur de la prise murale en tirant sur la fiche secteur.



Avertissement relatif à la tension électrique

Les travaux de maintenance et les réparations doivent être effectués par des électriciens qualifiés ou par Trotec.

Nettoyer le boîtier

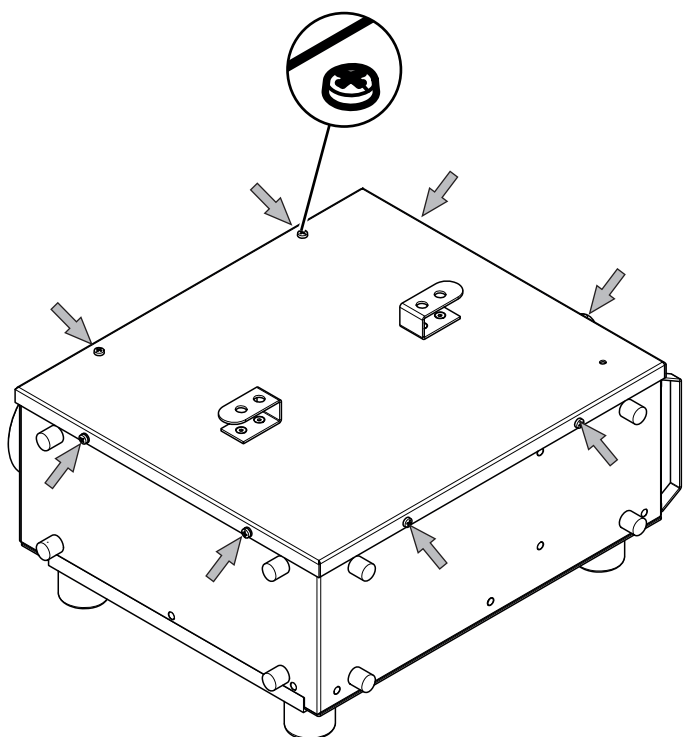
Nettoyez le boîtier avec un chiffon humide, doux et sans peluche. Veillez à ce qu'aucune humidité ne pénètre dans le boîtier. Veillez à ce qu'aucune humidité ne puisse entrer en contact avec les composants électriques. N'utilisez pas de détergents agressifs, comme les aérosols de nettoyage, les solvants, les nettoyeurs à base d'alcool ou les produits abrasifs pour humidifier le chiffon.

Nettoyer le ventilateur

Si le ventilateur fonctionne irrégulièrement ou s'il fait du bruit, il doit être nettoyé.

Si ce problème continue après le nettoyage, consultez la société Trotec ou une entreprise d'électricité.

1. Ouvrez le cache supérieur du boîtier en dévissant les vis de fixation.
2. Nettoyez prudemment l'intérieur du boîtier et les pales du ventilateur avec un chiffon légèrement humide.
3. Laissez sécher le ventilateur.
4. Remplacez le cache supérieur sur le boîtier. Veillez à placer le cache correctement, les joints ne doivent pas être endommagés.
5. Revissez le cache supérieur sur le boîtier.



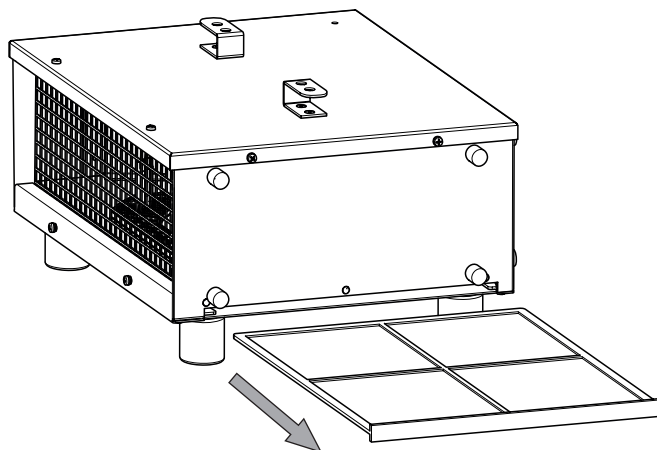
Nettoyage du filtre à air

Le filtre à air doit être nettoyé avant chaque utilisation.

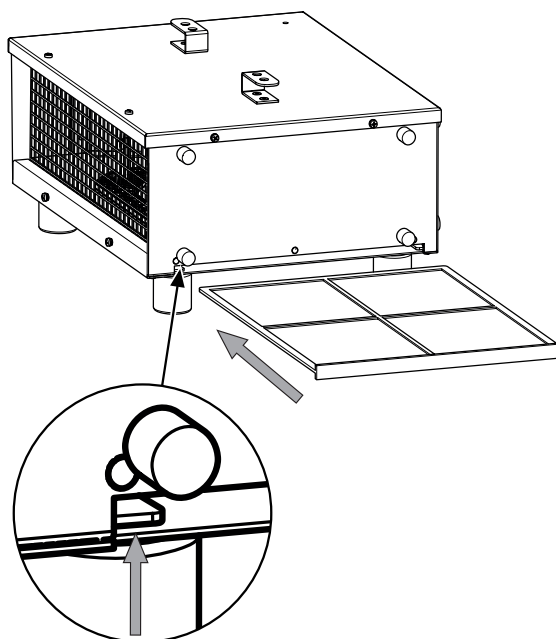
Remarque

Veillez vous assurer que le filtre à air ne soit ni usé ni endommagé. Les coins et les arêtes du filtre à air ne doivent être ni déformés ni arrondis. Avant de remettre le filtre à air en place, veuillez vous assurer que celui-ci est intact et sec !

1. Retirez le filtre à air de l'appareil.



2. Nettoyez le filtre avec un chiffon doux légèrement humide non pelucheux. Si le filtre est très encrassé, nettoyez-le avec de l'eau chaude mélangée à un produit de nettoyage neutre.
3. Laissez le filtre sécher complètement. N'insérez pas de filtre mouillé dans l'appareil.
4. Remettez le filtre à air en place dans l'appareil. Assurez-vous de bien glisser le filtre à air dans le rail inférieur de guidage.

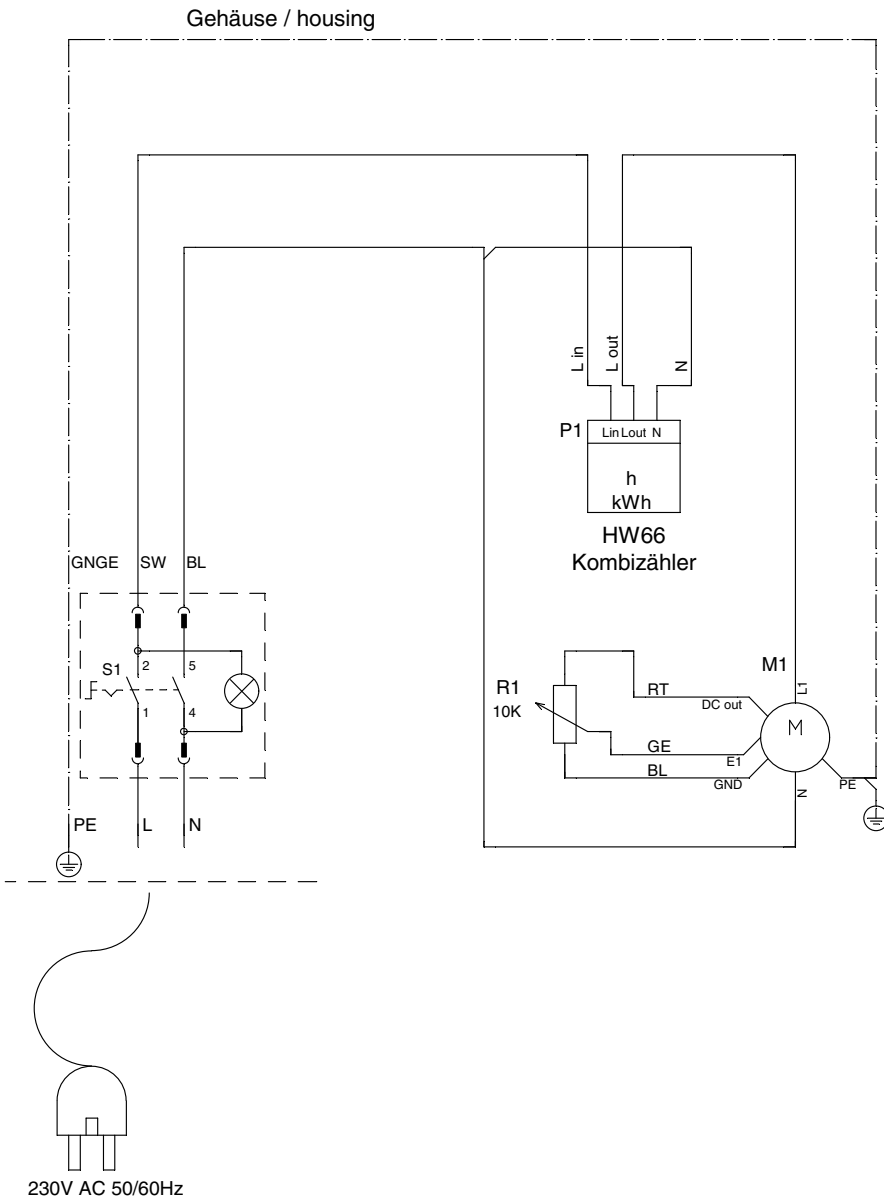


Annexe technique

Caractéristiques techniques

Paramètre	Valeur
Modèle	TFV PRO 1
Numéro d'article	1.510.003.001
Débit d'air (vitesse max., sortie libre)	1 250 m ³ /h
Pression d'air max. (vitesse max.)	1 050 Pa
Vitesses de ventilation	en continu
Raccordement au réseau	1/N/PE~ 230 V/50 Hz
Puissance absorbée	170 W
Niveau de pression sonore (à une distance de 1,5 m)	73 dB(A)
Poids	6,0 kg
Dimensions (longueur x largeur x hauteur)	355 mm x 430 mm x 235 mm

Schéma électrique



Aderfarben / wire colors
 sw = schwarz / black
 rt = rot / red
 ge = gelb / yellow
 gnge = gruen/gelb / green yellow
 bl = blau / blue

Élimination

Éliminez toujours le matériel d'emballage en respectant les impératifs écologiques et conformément aux prescriptions de gestion des déchets locaux applicables.



Le pictogramme représentant une poubelle barrée, apposé sur un appareil électrique ou électronique, provient de la directive européenne 2012/19/UE. Il signifie que cet appareil ne doit pas être éliminé en fin de vie avec les ordures ménagères. Des points de collecte gratuits pour les appareils électriques ou électroniques usagés sont à votre disposition à proximité de chez vous. Les autorités de votre ville ou de votre commune peuvent vous en fournir les adresses. Pour de nombreux pays de l'UE, vous trouverez sur la page Internet <https://hub.trotec.com/?id=45090> des informations sur d'autres possibilités de prise en charge. Sinon, adressez-vous à une entreprise homologuée dans votre pays pour le recyclage et l'élimination des appareils électriques usagés.

La collecte séparée des appareils électriques et électroniques usagés permet leur réutilisation éventuelle, le recyclage des matériaux constitutifs et les autres formes de recyclage tout en évitant les conséquences négatives pour l'environnement et la santé des produits dangereux qu'ils sont susceptibles de contenir.

Déclaration de conformité

Traduction de la déclaration de conformité originale conformément à la directive CE Machines 2006/42/CE, annexe II, partie 1, section A

Nous, société Trotec GmbH, déclarons sous notre seule responsabilité que le produit désigné ci-après a été développé, conçu et fabriqué conformément aux exigences de la directive CE Machines, version 2006/42/CE.

Modèle / produit : Tfv PRO 1

Type : ventilateur radial

À partir de l'année modèle : 2022

Directives CE applicables :

- 2014/30/UE

Normes harmonisées appliquées :

- EN 55014-1:2017
- EN 55014-1:2017/A11:2020
- EN 55014-2:1997
- EN 55014-2:1997/AC:1997
- EN 55014-2:1997/A1:2001
- EN 55014-2:1997/A2:2008
- EN 60335-1:2012
- EN 60335-1:2012/A11:2014
- EN 60335-1:2012/A13:2017
- EN 60335-1:2012/AC:2014
- EN 60335-1:2012/A15:2021
- EN 60335-2-65:2003
- EN 60335-2-65:2003/A11:2012
- EN 61000-3-2:2014
- EN 61000-3-3:2013

Normes et spécifications techniques nationales appliquées :

- Aucune

Fabricant et nom du responsable des documents techniques :

Trotec GmbH

Grebener Straße 7, D-52525 Heinsberg

Téléphone : +49 2452 962-400

E-mail : info@trotec.de

Lieu et date de la déclaration :

Heinsberg, le 27.10.2022



Joachim Ludwig, gérant

Trotec GmbH

Grebener Str. 7
D-52525 Heinsberg

☎ +49 2452 962-400

☎ +49 2452 962-200

✉ info@trotec.com

www.trotec.com