

**BP17**

**NL**

VERTALING VAN DE  
OORSPRONKELIJKE  
GEBRUIKSAANWIJZING  
PYROMETER



 **TROTEC**

**Inhoudsopgave**

**Aanwijzingen bij de gebruikshandleiding** ..... 2

**Veiligheid** ..... 2

**Informatie over het apparaat** ..... 4

**Transport en opslag** ..... 7

**Bediening** ..... 8

**Onderhoud en reparatie** ..... 9

**Defecten en storingen** ..... 9

**Recycling** ..... 10

**Aanwijzingen bij de gebruikshandleiding**

**Symbolen**



**Waarschuwing voor elektrische spanning**

Dit symbool wijst op gevaren voor het leven en de gezondheid van personen door elektrische spanning.



**Waarschuwing voor laserstralen**

Dit symbool wijst op gevaren voor de gezondheid van personen door laserstralen.



**Waarschuwing**

Dit signaalwoord wijst op een gevaar met een middelmatige risicograad, dat indien niet vermeden de dood of zwaar letsel tot gevolg kan hebben.



**Voorzichtig**

Dit signaalwoord wijst op een gevaar met een lage risicograad, dat indien niet vermeden gering of matig letsel tot gevolg kan hebben.

**Let op**

Het signaalwoord wijst op belangrijke informatie (bijv. op materiële schade), maar niet op gevaren.



**Info**

Aanwijzingen met dit symbool helpen u bij het snel en veilig uitvoeren van uw werkzaamheden.



**Handleiding opvolgen**

Aanwijzingen met dit symbool wijzen u erop dat de gebruiksaanwijzing moet worden opgevolgd.

De actuele versie van deze handleiding en de EU-conformiteitsverklaring, kunt u downloaden via de volgende link:



BP17



<https://hub.trotec.com/?id=40558>

**Veiligheid**

**Lees deze handleiding vóór het in gebruik nemen/gebruik van het apparaat zorgvuldig en bewaar de handleiding altijd in de directe omgeving van de opstellocatie resp. bij het apparaat.**



**Waarschuwing**

**Lees alle veiligheidsinstructies en aanwijzingen.**

Het niet opvolgen van de veiligheidsinstructies en aanwijzingen kunnen een elektrische schok, brand en/of zwaar letsel veroorzaken.

**Bewaar alle veiligheidsinstructies en aanwijzingen voor later gebruik.**

- Gebruik het apparaat niet in ruimten of omgevingen met explosiegevaar en plaats het daar nooit.
- Gebruik het apparaat niet in agressieve atmosferen.
- Dompel het apparaat niet onder in water. Laat geen vloeistoffen binnendringen in het apparaat.
- Het apparaat mag alleen in een droge omgeving en nooit bij regen of een relatieve luchtvochtigheid boven de gebruiksomstandigheden worden gebruikt.
- Bescherm het apparaat tegen permanent direct zonlicht.
- Stel het apparaat niet bloot aan sterke trillingen.
- Verwijder geen veiligheidssymbolen, stickers of etiketten van het apparaat. Houd alle veiligheidssymbolen, stickers en etiketten in een leesbare toestand.
- Open het apparaat niet.
- Voorkom direct in de laserstraal kijken.
- Richt de laserstraal niet op mensen of dieren.
- Nooit batterijen opladen die niet oplaadbaar zijn.
- Verschillende batterijtypen, evenals nieuwe en gebruikte batterijen mogen niet samen worden gebruikt.
- De batterijen met de polen op de juiste plaats in het batterijvak leggen.
- Verwijder de lege batterijen uit het apparaat. Batterijen bevatten milieugevaarlijke stoffen. De batterijen volgens de nationale voorschriften recyclen (zie hoofdstuk recyclen).
- Verwijder de batterijen uit het apparaat als u het apparaat gedurende een langere periode niet gebruikt.

- De voedingsklemmen in het batterijvak nooit kortsluiten!
- Batterijen niet inslikken! Wordt een batterij ingeslikt, kan dit binnen 2 uur zorgen voor ernstige verbrandingen/ bijtewonden! De bijtewonden kunnen tot de dood leiden!
- Denkt u dat een batterij is ingeslikt of op een andere wijze in het lichaam is gekomen, bezoek dan direct een arts!
- Houd nieuwe en gebruikte batterijen, evenals een geopend batterijvak uit de buurt van kinderen.
- Houd rekening met de opslag- en gebruiksomstandigheden (zie technische gegevens).

### Bedoeld gebruik

Het apparaat is uitsluitend bedoeld voor temperatuurmetingen met een infraroodsensor, binnen het in de technische gegevens opgenomen meetbereik. Personen die het apparaat gebruiken, moeten de bedieningshandleiding, vooral het hoofdstuk Veiligheid, hebben gelezen en begrepen.

Voor het bedoeld gebruik van het apparaat uitsluitend door Trotec goedgekeurde accessoires, resp. door Trotec goedgekeurde reserveonderdelen gebruiken.

### Voorspelbaar verkeerd gebruik

Het apparaat mag niet op mensen worden gericht. Gebruik het apparaat niet op plaatsen met explosiegevaar of voor metingen in vloeistoffen of aan spanningvoerende onderdelen. Voor schade die het gevolg is van niet bedoeld gebruik, accepteert Trotec geen aansprakelijkheid. In dat geval vervalt elke aanspraak op garantie. Eigenhandige constructieve wijzigingen, evenals aan- of ombouwwerkzaamheden aan het apparaat zijn verboden.

### Persoonlijke kwalificaties

Personen die dit apparaat gebruiken moeten:

- zich bewust zijn van de gevaren die bij het werken met lasermeetapparaten ontstaan.
- De gebruiksaanwijzing, vooral het hoofdstuk veiligheid hebben gelezen en begrepen.

## Veiligheidssymbolen en plaatjes op het apparaat

### Let op

Verwijder geen veiligheidssymbolen, stickers of etiketten van het apparaat. Houd alle veiligheidssymbolen, stickers en etiketten in een leesbare toestand.

De volgende veiligheidssymbolen en plaatjes zijn aangebracht op het apparaat:

Waarschuwingstabel	
Betekenis	<p>Het waarschuwingstabel bevindt zich aan de achterzijde van het apparaat en wijst erop dat het gaat om een apparaat met een laser uit de klasse 2.</p> <p>Het vermogen is lager dan 1,0 mW. Het frequentiebereik van de laser ligt binnen 630 en 670 nm.</p> <p><b>Kijk nooit in de laserstraal, resp. in de opening waar de laserstraal uitkomt!</b></p>

## Restgevaaren



### Waarschuwing voor elektrische spanning

Er bestaat kortsluitgevaar door in de behuizing binnendringende vloeistoffen!  
Dompel het apparaat en de accessoires niet onder in water. Zorg dat geen water of andere vloeistoffen in de behuizing komen.



### Waarschuwing voor elektrische spanning

Werkzaamheden aan elektrische onderdelen mogen alleen door een geautoriseerd gespecialiseerd bedrijf worden uitgevoerd!



### Waarschuwing voor laserstralen

**Laserklasse 2, P max.: < 1 mW, λ: 400-700 nm, EN 60825-1:2014**

Kijk nooit direct in de laserstraal, resp. in de opening waar de laserstraal uitkomt.

Richt de laserstraal nooit op personen, dieren of reflecterende oppervlakken. Al een kort zichtcontact met de laserstraal kan tot oogschade leiden. Het bekijken van de laseruitgang met optische instrumenten (bijv. loep, vergrootglazen, etc.), vormt een gevaar voor uw ogen.

Bij het werken met een laser uit de klasse 2 de nationale wetgeving voor het dragen van oogbescherming opvolgen.

**Waarschuwing**

Verstikkingsgevaar!

Laat het verpakkingsmateriaal niet achteloos rondslingeren. Voor kinderen kan dit gevaarlijk speelgoed zijn.

**Waarschuwing**

Het apparaat is geen speelgoed en hoort niet in kinderhanden.

**Waarschuwing**

Van dit apparaat kunnen gevaren uitgaan als het ondeskundig of niet volgens het bedoeld gebruik wordt gebruikt door niet geïnstrueerde personen! Zorg dat wordt voldaan aan de persoonlijke kwalificaties!

**Voorzichtig**

Houd voldoende afstand van warmtebronnen.

**Let op**

Stel het apparaat niet bloot aan extreme temperaturen, extreme luchtvochtigheid of nattigheid, zodat beschadigingen worden voorkomen.

**Let op**

Gebruik voor de reiniging van het apparaat geen agressieve reinigingsmiddelen, schuur- of oplosmiddelen.

**Informatie over het apparaat****Beschrijving van het apparaat**

De pyrometer BP17 meet aanrakingsloos oppervlaktetemperaturen met een infraroodsensor. Voor bepalen van de meetvlek is een laserpointer geïntegreerd in het apparaat.

Bij de temperatuurmeting kunnen gevoeligheidsniveaus van 1 °C, 3 °C en 5 °C – ten opzichte van een referentietemperatuur – worden voorgeselecteerd. Het over- of onderschrijden van deze voorgeselecteerde drempelwaarde, wordt door een akoestische en visuele alarmfunctie gesignaleerd.

Het display is tijdens een meting automatisch verlicht.

Een uitschakelautomaat spaart de batterij.

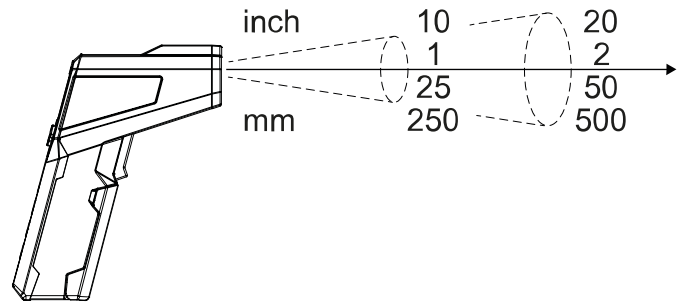
**Meetprincipe**

Het apparaat meet de temperatuur met een infraroodsensor. Belangrijke grootheden, die een rol spelen bij de temperatuurmeting, zijn de meetvlekdiаметer en de emissiegraad.

**Meetvlek**

Houd rekening met de verhouding van de afstand t.o.v. de meetvlekdiаметer. Hoe groter de afstand tot het object, des te groter is de meetvlekdiаметer en des te onnauwkeuriger het meetresultaat. De inschakelbare laserpointer toont u altijd ongeveer het midden van de meetvlek. Deze dient slechts als righthulp en niet voor de eigenlijke temperatuurmeting.

Distance : Spot = 10 : 1

**Emissiegraad**

De emissiegraad beschrijft de karakteristieke waarde voor de energie-uitstraling van een materiaal.

De meeste organische materialen hebben een emissiegraad van 0,95. Metalen of glanzende materialen hebben een lagere waarde.

De emissiegraad van een materiaal is afhankelijk van verschillende factoren, bijvoorbeeld de:

- Materiaalsamenstelling
- Oppervlaktegesteldheid
- Temperatuur

De emissiegraad kan tussen 0,1 en 1 (theoretisch) liggen.

De volgende vuistregel kan worden gebruikt:

- Is een materiaal nogal donker en de oppervlaktestructuur nogal mat, heeft het zeer waarschijnlijk ook een hogere emissiegraad.
- Hoe lichter en gladder het oppervlak van een materiaal, des te lager zal de emissiegraad waarschijnlijk zijn.
- Hoe hoger de emissiegraad van het te meten oppervlak, hoe geschikter het is voor een aanrakingsloze temperatuurmeting met een pyrometer of een warmtebeeldcamera, omdat vervalsende temperatuurreflecties kunnen worden verwaarloosd.

### Tabel emissiegraad

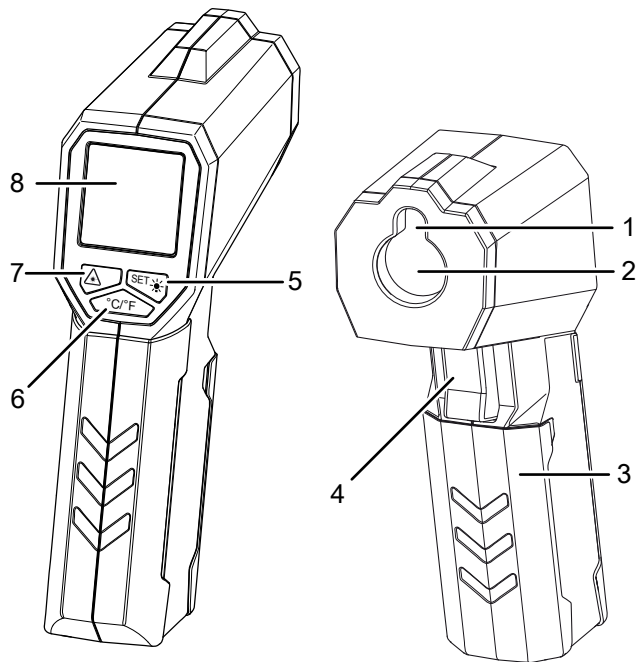
De volgende tabel geeft richtwaarden voor de emissiegraad van gangbare materialen en dient uitsluitend ter oriëntatie. Op het meetapparaat zelf is de emissiegraad vast ingesteld op 0,95.

Materiaal	Emissiegraad
Aluminium, opgeruwd	0,1 tot 0,3
Aluminium, legering A3003, geoxideerd	0,3
Aluminium, geoxideerd	0,2 tot 0,4
Asbest	0,92 tot 0,95
Asfalt	0,92 tot 0,95
Basalt	0,7
Beton	0,92 tot 0,95
Bitumen	0,98 tot 1,00
Lood, geoxideerd	0,2 tot 0,6
Lood, ruw	0,4
Dakvilt	0,95
IJs	0,98
IJzer (gesmeed), dof	0,9
IJzer, geoxideerd	0,5 tot 0,9
IJzer, verroest	0,5 tot 0,7
Emaillak, zwart	0,95
Aarde	0,92 tot 0,96
Verf (niet alkalisch)	0,90 tot 0,95
Verf (niet metaalachtig)	0,95
Gips	0,60 tot 0,95
Glas, plaat	0,85 tot 0,95
Rubber	0,92 tot 0,95
Gietijzer, gesmolten	0,2 tot 0,3
Gietijzer, niet geoxideerd	0,2
Huid	0,98
Haynes legering	0,3 tot 0,8
Verwarmingslak	0,95
Hout (natuurlijk)	0,90 tot 0,95
Inconel, elektrolytisch gepolijst	0,15
Inconel, geoxideerd	0,70 tot 0,95
Inconel, gezandstraald	0,3 tot 0,6
Kalksteen	0,95 tot 0,98
Carborundum	0,9
Keramiek	0,88 tot 0,95
Grind	0,95
Koolstof, grafiet	0,70 tot 0,85
Koolstof, niet geoxideerd	0,8 tot 0,9

Materiaal	Emissiegraad
Kunststof, ondoorzichtig	0,95
Koper, geoxideerd	0,4 tot 0,8
Lak	0,80 tot 0,95
Marmer	0,90 tot 0,95
Messing, hoogglans gepolijst	0,3
Messing, geoxideerd	0,5
Molybdeen, geoxideerd	0,2 tot 0,6
Nikkel, geoxideerd	0,2 tot 0,5
Papier (elke kleur)	0,9
Plastic	0,85 tot 0,95
Pleister	0,90 tot 0,95
Zand	0,9
Sneeuw	0,9
Staal, onbewerkte plaat	0,4 tot 0,6
Staal, koudgewalst	0,7 tot 0,9
Staal, geoxideerd	0,7 tot 0,9
Staal, gepolijste plaat	0,1
RVS	0,1 tot 0,8
Stof (doek)	0,95
Behang (niet metaalachtig)	0,95
Textiel (niet metaalachtig)	0,95
Titanium, geoxideerd	0,5 tot 0,6
Leem	0,90 tot 0,95
Water	0,93
Cement	0,90 tot 0,96
Baksteen (ruw)	0,90 tot 0,95
Zink, geoxideerd	0,1

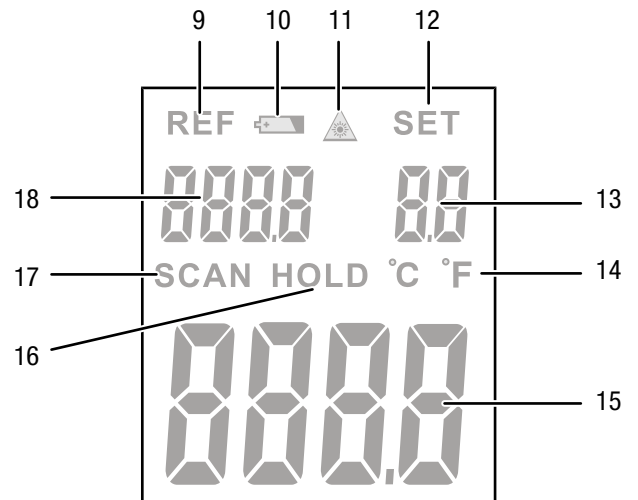
**Overzicht van het apparaat**

**Overzicht van het apparaat**



Nr.	Aanduiding
1	Laserpointer
2	Infraroodsensor
3	Batterijvak met afdekking
4	Meet-toets
5	SET-/verlichting-toets
6	°C/°F-toets
7	Laser-toets
8	Display

**Display**



Nr.	Aanduiding
9	Indicatie referentie
10	Batterijstatus
11	Indicatie laser
12	Indicatie SET
13	Indicatie ingestelde drempelwaarde (1 / 3 / 5 °C)
14	Indicatie °C / °F
15	Meetwaardeweergave
16	Indicatie HOLD
17	Indicatie SCAN
18	Weergave van referentiewaarde

## Technische gegevens

Parameter	Waarde
Model	BP17
Gewicht	188 g
Afmetingen (lengte x breedte x hoogte)	151 mm x 42 mm x 105 mm
Meetbereik	-50 °C tot 380 °C (-58 °F tot 716 °F)
Resolutie	0,1 °C / °F
Doelindicatie	Laserklasse II, 630 tot 660 nm, < 1 mW
Nauwkeurigheid	±2 °C of ±2,0 % van de meetwaarde (de hoogste waarde geldt) bij T > 0 °C ±3 °C van de meetwaarde bij T ≤ 0 °C
Emissiegraad	0,95
Optische resolutie	10:1 (D:S)
Kleinste meetvlek	∅ 12,7 mm (afstand 127 mm)
Spectrale gevoeligheid	8 tot 14 µm
Aanspreektijd	< 0,5 s
Bedrijfstemperatuur	0 °C tot 50 °C (32 °F tot 122 °F), 10 % tot 90 % RV
Opslagcondities	-10 °C tot 60 °C, < 80 % RV
Stroomvoorziening	9 V-blokbatteij
Uitschakeling	Bij niet gebruiken, na 15 seconden

## Leveromvang

- 1 x pyrometer BP17
- 1 x batterij 9 V blok
- 1 x apparaatas
- 1 x korte handleiding

## Transport en opslag

### Let op

Het apparaat kan beschadigd raken als het niet correct wordt opgeslagen of getransporteerd.

De informatie m.b.t. het transport en de opslag van het apparaat opvolgen.

### Transport

Gebruik voor het transport van het apparaat de meegeleverde tas, om het apparaat te beschermen tegen inwerkingen van buitenaf.

Het apparaat is door de fabrikant zo goed mogelijk verpakt om het tegen transportschade te beschermen.

### Opslag

Houd bij het niet gebruiken van het apparaat rekening met de volgende opslagcondities:

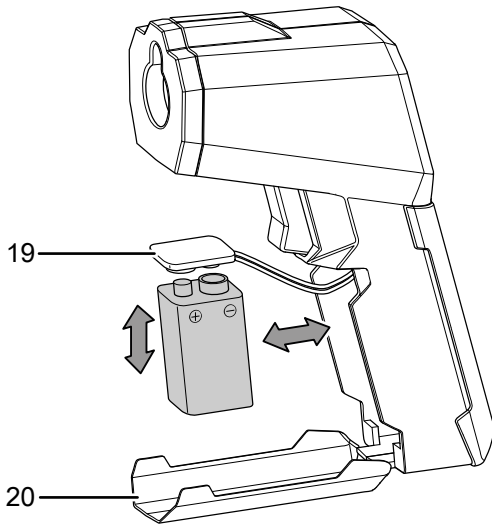
- Droog en tegen vocht en hitte beschermd
- Op een plaats die beschermd is tegen stof en direct zonlicht
- evt. met een hoes beschermd tegen indringen van stof
- De opslagtemperatuur moet voldoen aan de technische gegevens
- Batterijen verwijderen uit het apparaat
- Gebruik voor het opbergen van de apparaat indien mogelijk de meegeleverde apparaatas.

## Bediening

### Batterij plaatsen

#### Let op

Zorg dat het oppervlak van het apparaat droog is en het apparaat is uitgeschakeld.



1. Open het batterijvak door het batterijvakdeksel (20) met uw vingers open te klappen.
2. Verbind de nieuwe batterij met de juiste polen van de batterijclip (19).
3. Plaats de batterij in het batterijvak.
4. Sluit het batterijvakdeksel.

### Meting uitvoeren



#### Info

Houd er rekening mee dat bij het wisselen van de gebruikslocatie van een koude naar een warme omgeving condensvorming op de printplaat van het apparaat kan ontstaan. Dit natuurkundig effect, dat niet te voorkomen is, vervalst de meting. Het display toont in dit geval geen of verkeerde meetwaarden. Wacht enkele minuten tot het apparaat zich heeft ingesteld op de gewijzigde omstandigheden, voordat u een meting uitvoert.

#### Let op

Het eerste object waar u het apparaat op richt en waarvan u de temperatuur meet, is tegelijk de referentiewaarde voor alle volgende metingen. De referentiewaarde wordt weergegeven in de referentiewaardeweergave.

- Zorg dat het te meten oppervlak vrij is van stof, vuil en dergelijke substanties.
- Om bij sterk reflecterende oppervlakken een nauwkeuriger meetresultaat te bereiken, voorziet u het van matte tape of matzwarte verf met een zo hoog mogelijke en bekende emissiegraad.

- Houd rekening met de verhouding 10:1 voor de afstand t.o.v. meetvlekdiаметer. Voor nauwkeurige metingen moet het meetobject minimaal twee keer zo groot zijn dan de meetvlek.

1. Richt het apparaat op het te meten object.
2. Druk op de meet-toets (4).
  - ⇒ De referentiewaarde wordt weergegeven in de referentiewaardeweergave (18).
  - ⇒ Op het display verschijnt de indicatie *SCAN* (17).
  - ⇒ De actuele meetwaarde wordt op de meetwaardeweergave (15) weergegeven.
3. Druk opnieuw op de meet-toets (4), als u een meting wilt bevrozen.
  - ⇒ De actuele meetwaarde wordt bevroren.
  - ⇒ Op het display verschijnt de indicatie *HOLD* (16).

### Meting met drempelwaarde uitvoeren

Het apparaat heeft de mogelijkheid een drempelwaarde in te stellen ten opzichte van een ingestelde referentietemperatuur evenals een akoestische en visuele indicatie te geven bij over- en onderschrijden van de referentietemperatuur met deze drempelwaarde.

U kunt met de SET/verlichting-toets (5) de drempelwaarde vastleggen in relatie tot de referentietemperatuur. De volgende instellingen zijn mogelijk:

- - -: De drempelwaarde is gedeactiveerd.
- 1 °C: De drempelwaarde ligt 1 °C (1,8 °F) boven of onder de referentiewaarde.
- 3 °C: De drempelwaarde ligt 3 °C (5,4 °F) boven of onder de referentiewaarde.
- 5 °C: De drempelwaarde ligt 5 °C (9 °F) boven of onder de referentiewaarde.

De gekozen drempelwaarde wordt weergegeven op de betreffende weergave (13).

Overschrijdt de actuele meetwaarde de ingestelde referentiewaarde met de gekozen drempelwaarde, brandt het display (8) rood en klinkt een akoestisch signaal met korte tussenpozen.

Ligt de actuele meetwaarde binnen het ingestelde drempelwaardevenster, brandt het display (8) groen.

Onderschrijdt de actuele meetwaarde de ingestelde referentiewaarde met de gekozen drempelwaarde, brandt het display (8) blauw en klinkt een akoestisch signaal met lange tussenpozen.



### Voorbeeld:

De referentiewaarde is 25 °C en de drempelwaarde is ingesteld op 3 °C.

- De gemeten temperatuur ligt tussen 22 °C en 28 °C: Het display brandt groen.
- De gemeten temperatuur ligt boven 28 °C: Het display brandt rood en een akoestisch signaal klinkt met korte tussenpozen.
- De gemeten temperatuur ligt onder 22 °C: Het display brandt blauw en een akoestisch signaal klinkt met lange tussenpozen.

### Laserpointer in- of uitschakelen

De laserpointer is vanuit de fabriek uitgeschakeld.



#### Waarschuwing voor laserstralen

Houd er rekening mee dat bij een ingeschakelde laser de laserpointer aangaat, zodra u op de meet-toets (4) drukt.

#### Gevaar door laserstraling!



#### Waarschuwing voor laserstralen

Klasse 2 laserstraling.

Klasse 2 lasers stralen alleen binnen het zichtbare bereik en geven bij puntbedrijf (langer aanhoudende straal) maximaal 1 milliwatt (mW) vermogen af. Bij langer direct in de laserstraal kijken (meer dan 0,25 seconden) kan netvlies schade ontstaan. Voorkom direct in de laserstraal kijken. Kijk niet met optische hulpmiddelen in de laserstraal. Onderdruk het reflexmatig sluiten van de oogleden bij het onbedoeld in de laserstraal kijken niet. Richt de laserstraal niet op mensen of dieren.

1. Druk op de laser-toets (7).
  - ⇒ De indicatie laser (11) verschijnt op het display (8).
  - ⇒ De laserpointer is ingeschakeld.
2. Druk opnieuw op de laser-toets (7), als u de laserpointer wilt uitschakelen.
  - ⇒ De indicatie laser (11) wordt niet meer op het display weergegeven.
  - ⇒ De laserpointer is uitgeschakeld.

### De displayverlichting in- of uitschakelen

Bij geactiveerde drempelwaarden is de displayverlichting altijd actief en kan niet worden uitgeschakeld.

Bij gedeactiveerde drempelwaarden kan de displayverlichting door langer drukken op de SET/verlichting-toets (5), ca. twee seconden, naar behoefte worden in- of uitgeschakeld.

Het apparaat onthoudt de gekozen instelling bij het uitschakelen.

### °C / °F eenheid omschakelen

1. Druk op de °C/°F-toets (6), om de eenheid voor de temperatuur om te schakelen tussen graden Celsius en graden Fahrenheit.

### Apparaat uitschakelen

#### Let op

Bij geactiveerde indicatie *SCAN* (17), schakelt het apparaat na ca. 6 minuten automatisch uit.

Bij geactiveerde indicatie *HOLD* (16), schakelt het apparaat na ca. 15 seconden automatisch uit.

1. Druk ca. 3 s op de meet-toets (4).
  - ⇒ Het apparaat is uitgeschakeld.

## Onderhoud en reparatie

### Batterij vervangen

Het vervangen van de batterij is nodig, als de batterijstatusindicatie (10) knippert of als het apparaat niet meer kan worden ingeschakeld (zie hoofdstuk batterij vervangen).

### Reiniging

Reinig het apparaat met een vochtige, zachte en pluisvrije doek. Zorg dat geen vochtigheid in de behuizing komt. Gebruik geen sprays, oplosmiddelen, alcoholhoudende reinigingsmiddelen of schuurmiddelen, maar uitsluitend water voor het bevochtigen van de doek.

### Reparatie

Wijzig het apparaat niet en bouw geen reserveonderdelen in. Neem voor reparaties en controles van het apparaat contact op met de fabrikant.

## Defecten en storingen

Het apparaat is tijdens de productie meerdere keren op een goede werking getest. Mochten er desondanks storingen ontstaan, controleer het apparaat dan op basis van de volgende lijst.

Het apparaat kan niet worden ingeschakeld:

- Controleer de laadtoestand van de batterij. Vervang indien nodig de batterij, zie hoofdstuk Batterij plaatsen.
- Controleer de correcte plaatsing van de batterij. Let op de juiste positie van de polen.

Neem voor reparaties en controles van het apparaat contact op met de fabrikant.

## Recycling

De verpakkingsmaterialen altijd milieubewust en volgens de geldende lokale recyclingvoorschriften recyclen.



■ Het symbool met een doorgestreepte vuilnisbak op een elektrisch of elektronisch apparaat is afkomstig uit de richtlijn 2012/19/EU. Het geeft aan dat dit apparaat aan het eind van de levensduur niet mag worden weggegooid met het huishoudelijk afval. Voor kosteloze retournering zijn er inzamelpunten voor oude elektrische en elektronische apparaten bij u in de buurt. De adressen kunt u opvragen bij uw gemeente. Voor veel EU-landen kunt u zich via de website <https://hub.trotec.com/?id=45090> informeren over andere retourmogelijkheden. Anders graag contact opnemen met een in uw land goedgekeurd recyclingbedrijf voor afgedankte apparaten.

Door het gescheiden inzamelen van oude elektrische en elektronische apparaten worden recycling, materiaalhergebruik, resp. andere vormen van hergebruik van oude apparaten mogelijk gemaakt. Ook worden zo negatieve gevolgen bij de recyclen van de mogelijk in de apparaten opgenomen gevaarlijke stoffen voor het milieu en voor de menselijke gezondheid voorkomen.



Batterijen en accu's horen niet in het huisvuil, maar moeten in de Europese Unie – volgens Richtlijn 2006/66/EG VAN HET EUROPEES PARLEMENT EN DE RAAD van woensdag 6 september 2006 betreffende afgedankte batterijen en accu's – vakkundig worden gerecycled. De batterijen en accu's graag recyclen volgens de geldende wettelijke bepalingen.

Trotec GmbH

Grebbener Str. 7  
D-52525 Heinsberg

☎ +49 2452 962-400

☎ +49 2452 962-200

✉ [info@trotec.com](mailto:info@trotec.com)

[www.trotec.com](http://www.trotec.com)