

NL

VERTALING VAN DE
OORSPRONKELIJKE
GEBRUIKSAANWIJZING
STOPCONTACT-THERMOSTAAT



Inhoudsopgave

Aanwijzingen bij de gebruikshandleiding	2
Veiligheid	2
Informatie over het apparaat	3
Transport en opslag	4
Bediening	5
Onderhoud en reparatie	6
Recycling	6

Aanwijzingen bij de gebruikshandleiding

Symbolen



Waarschuwing voor elektrische spanning

Dit symbool wijst op gevaren voor het leven en de gezondheid van personen door elektrische spanning.



Waarschuwing

Dit signaalwoord wijst op een gevaar met een middelmatige risicograad, dat indien niet vermeden de dood of zwaar letsel tot gevolg kan hebben.



Voorzichtig

Dit signaalwoord wijst op een gevaar met een lage risicograad, dat indien niet vermeden gering of matig letsel tot gevolg kan hebben.

Let op

Het signaalwoord wijst op belangrijke informatie (bijv. op materiële schade), maar niet op gevaren.



Info

Aanwijzingen met dit symbool helpen u bij het snel en veilig uitvoeren van uw werkzaamheden.



Handleiding opvolgen

Aanwijzingen met dit symbool wijzen u erop dat de gebruiksaanwijzing moet worden opgevolgd.

De actuele versie van deze handleiding en de EU-conformiteitsverklaring, kunt u downloaden via de volgende link:



BN30



<https://hub.trotec.com/?id=39943>

Veiligheid

Lees deze handleiding vóór het in gebruik nemen/gebruik van het apparaat zorgvuldig en bewaar de handleiding altijd in de directe omgeving van de opstellocatie resp. bij het apparaat.



Waarschuwing

Lees alle veiligheidsinstructies en aanwijzingen.

Het niet opvolgen van de veiligheidsinstructies en aanwijzingen kunnen een elektrische schok, brand en/of zwaar letsel veroorzaken.

Bewaar alle veiligheidsinstructies en aanwijzingen voor later gebruik.

- Het apparaat wordt geleverd met een waarschuwingslabel. Voor de eerste keer in gebruik nemen de aanwezige waarschuwingslabel op de achterzijde van het apparaat zoals in het hoofdstuk bediening is beschreven overplakken met het waarschuwingslabel in uw taal, als het wordt meegeleverd. Kies anders een sticker in een voor u bekende taal.

**Niet achter elkaar insteken!
Uitsluitend gebruiken in droge ruimtes!
Alleen bij uitgetrokken stekker spanningsvrij!
Niet afdekken tijdens het gebruik!**

- Gebruik het apparaat niet in ruimten of omgevingen met explosiegevaar en plaats het daar nooit.
- Gebruik het apparaat niet in agressieve atmosferen.
- Gebruik of bedien het apparaat niet met vochtige of natte handen.
- Het apparaat is geen speelgoed. Houd kinderen en dieren uit de buurt.
- Bescherm het apparaat tegen permanent direct zonlicht.
- Verwijder geen veiligheidssymbolen, stickers of etiketten van het apparaat. Houd alle veiligheidssymbolen, stickers en etiketten in een leesbare toestand.
- Open het apparaat niet.
- Steek nooit meerdere apparaten in elkaar.
- Gebruik het apparaat alleen in droge ruimten.

- Houd er rekening mee dat het apparaat alleen bij losgetrokken stekker spanningsvrij is.
- Houd rekening met de opslag- en gebruiksomstandigheden (zie technische gegevens).
- Controleer voor elk gebruik van het apparaat de accessoires en aansluitonderdelen hiervan op mogelijke beschadigingen. Gebruik geen defecte apparaten of apparaatonderdelen.

Bedoeld gebruik

Gebruik het apparaat uitsluitend als temperatuurgestuurd tussenstopcontact tussen netaansluiting en eindapparaat, volgens de technische gegevens.

Voor het bedoeld gebruik van het apparaat uitsluitend door Trotec goedgekeurde accessoires, resp. door Trotec goedgekeurde reserveonderdelen gebruiken.

Voorspelbaar verkeerd gebruik

Het apparaat is niet geschikt voor gebruik met welke verlengkabels dan ook. Het apparaat mag niet worden gebruikt in zones met explosiegevaar, bij nattigheid of hoge luchtvochtigheid.

Persoonlijke kwalificaties

Personen die dit apparaat gebruiken moeten:

- De gebruiksaanwijzing, vooral het hoofdstuk veiligheid hebben gelezen en begrepen.

Restgevaaren



Waarschuwing voor elektrische spanning

Elektrische schok door onvoldoende isolatie. Controleer het apparaat voor elk gebruik op beschadigingen en een probleemloze werking.

Bij het constateren van beschadigingen, het apparaat niet meer gebruiken.

Gebruik het apparaat niet als het apparaat of uw handen vochtig of nat zijn!

Gebruik het apparaat niet als het batterijvak of de behuizing open is.



Waarschuwing voor elektrische spanning

Er bestaat kortsluitgevaar door in de behuizing binnendringende vloeistoffen!

Dompel het apparaat en de accessoires niet onder in water. Zorg dat geen water of andere vloeistoffen in de behuizing komen.



Waarschuwing voor elektrische spanning

Werkzaamheden aan elektrische onderdelen mogen alleen door een geautoriseerd gespecialiseerd bedrijf worden uitgevoerd!



Waarschuwing

Verstikkingsgevaar!

Laat het verpakkingsmateriaal niet achteloos rondslingeren. Voor kinderen kan dit gevaarlijk speelgoed zijn.



Waarschuwing

Het apparaat is geen speelgoed en hoort niet in kinderhanden.



Waarschuwing

Van dit apparaat kunnen gevaren uitgaan als het ondeskundig of niet volgens het bedoeld gebruik wordt gebruikt door niet geïnstrueerde personen! Zorg dat wordt voldaan aan de persoonlijke kwalificaties!



Voorzichtig

Houd voldoende afstand van warmtebronnen.

Let op

Stel het apparaat niet bloot aan extreme temperaturen, extreme luchtvochtigheid of nattigheid, zodat beschadigingen worden voorkomen.

Let op

Gebruik voor de reiniging van het apparaat geen agressieve reinigingsmiddelen, schuur- of oplosmiddelen.

Informatie over het apparaat

Beschrijving van het apparaat

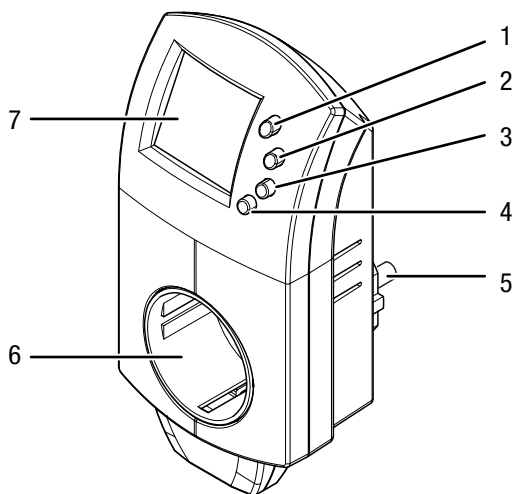
De thermostaat BN30 maakt temperatuurregeling van verwarmingstoestellen en airconditioners tussen 5 °C en 49 °C mogelijk. Hiervoor wordt de stopcontact-thermostaat tussen verwarming of airconditioner en stopcontact aangebracht en wordt de gewenste temperatuur ingesteld. Met de geïntegreerde sensoren meet het apparaat de werkelijke waarde van de ruimtetemperatuur en regelt het de verwarming of de airconditioner op basis van de instelwaarde.

De bediening en programmering van het apparaat maken talrijke toepassingen mogelijk. Het apparaat is bijvoorbeeld vooral geschikt voor gebruik bij mobiel toegepaste verwarmingen.

Op het display kan de actuele temperatuur worden afgelezen.

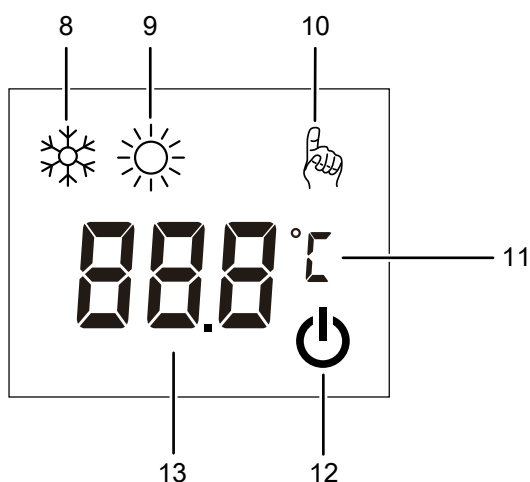
Door een geïntegreerde EEPROM is het apparaat beschermd tegen stroomuitval.

Overzicht van het apparaat



Nr.	Aanduiding
1	Toets <i>SET</i>
2	Toets <i>Omhoog</i>
3	Toets <i>Omlaag</i>
4	Toets <i>Aan/uit</i>
5	Aansluiting stopcontact
6	Aansluiting eindapparaat (tussenstopcontact)
7	Display

Display



Nr.	Aanduiding
8	Indicatie <i>Modus koelen</i>
9	Indicatie <i>Modus verwarmen</i>
10	Indicatie <i>SET</i>
11	Indicatie °C/°F
12	Indicatie <i>Bedrijf UIT</i>
13	Indicatie instelwaarde resp. actuele ruimtetemperatuur

Technische gegevens

Parameter	Waarde
Model	BN30
Gewicht	220 g
Afmetingen (hoogte x breedte x diepte)	140 x 60 x 75 mm
Instelbereik temperatuur	5 °C tot 49 °C (41 °F tot 85 °F) in 0,5-stappen
Gebruiksomstandigheden	-10 tot 70 °C
Meetinterval	10 s
Voedingsbron	230 V AC / 50 Hz
Belasting (max.)	16 A / 3680 VA - ohmse belasting 2 A / 460 VA - inductieve belasting

Leveromvang

- 1 x stopcontact-thermostaat BN30
- 1 x korte handleiding

Transport en opslag

Let op

Het apparaat kan beschadigd raken als het niet correct wordt opgeslagen of getransporteerd. De informatie m.b.t. het transport en de opslag van het apparaat opvolgen.

Transport

Gebruik voor het transport van het apparaat een geschikt tas, om het apparaat te beschermen tegen inwerkingen van buitenaf.

Opslag

Houd bij het niet gebruiken van het apparaat rekening met de volgende opslagcondities:

- droog en tegen vocht en hitte beschermd
- op een plaats die beschermd is tegen stof en direct zonlicht
- evt. met een hoes beschermd tegen indringen van stof
- de opslagtemperatuur moet voldoen aan de technische gegevens

Bediening



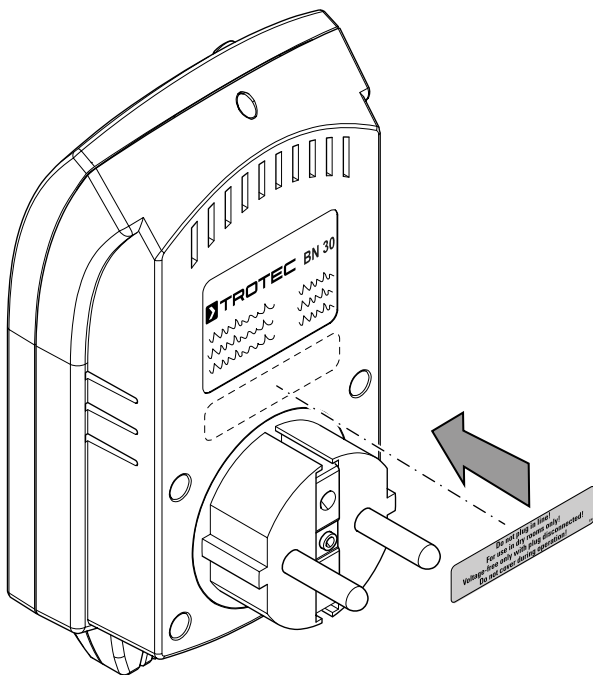
Info

Houd er rekening mee dat bij het wisselen van de gebruikslocatie van een koude naar een warme omgeving condensvorming op de printplaat van het apparaat kan ontstaan. Dit natuurkundig effect, dat niet te voorkomen is, vervalst de meting. Het display toont in dit geval geen of verkeerde meetwaarden. Wacht enkele minuten tot het apparaat zich heeft ingesteld op de gewijzigde omstandigheden voordat u een meting uitvoert.

De instelwaarde voor de temperatuur is vanuit de fabriek ingesteld op 20 °C en het apparaat bevindt zich in de modus **Verwarmen**.

Apparaat inschakelen

1. Het aanwezige waarschuwingslabel op de achterzijde van het apparaat overplakken met het waarschuwingslabel in uw taal.



2. Steek het apparaat in een volgens de voorschriften afgezekerd stopcontact.
3. Sluit een eindapparaat aan op de aansluiting voor het eindapparaat (tussenstopcontact) (6).
4. Druk op de toets **Aan/uit** (4).
 - ⇒ Het apparaat is ingeschakeld.
 - ⇒ De indicatie **Bedrijf UIT** (12) is **niet** te zien op het display.

Modus instellen

Let op

Is de gewenste temperatuur lager dan de ruimtetemperatuur, gebruik dan de modus *Koelen*. Is de gewenste temperatuur hoger dan de ruimtetemperatuur, gebruik dan de modus *Verwarmen*.

- ✓ Het apparaat is uitgeschakeld.
- 1. Druk ca. 5 s op de toets *Omlaag* (3) om de modus om te schakelen tussen *Verwarmen* en *Koelen*.

Temperatuureenheid °C / °F omschakelen

- ✓ Het apparaat is ingeschakeld.
- 1. Druk ca. 5 s op de toets *SET* (1) om de eenheid voor de temperatuur om te schakelen tussen graden Celsius en graden Fahrenheit.

Instelwaarde voor de temperatuur instellen

Modus Koelen

In de modus *Koelen* moet de instelwaarde voor de temperatuur minstens 2 °C onder de ruimtetemperatuur liggen, anders schakelt het apparaat het tussenstopcontact niet in. Ligt de ruimtetemperatuur onder de instelwaarde, dan schakelt het apparaat het tussenstopcontact uit.

- ✓ Het apparaat is ingeschakeld.
- ✓ De modus *Koelen* is ingeschakeld.
- 1. Druk op de toets *Omhoog* (2) of *Omlaag* (3) om de instelwaarde voor de temperatuur in te stellen.
 - ⇒ De indicatie *SET* (10) knippert.
- 2. Wacht tot de indicatie *SET* (10) niet meer knippert.
 - ⇒ De instelwaarde is opgeslagen.
 - ⇒ De indicatie voor de modus *Koelen* (8) knippert.
 - ⇒ Na ca. een minuut schakelt het apparaat het tussenstopcontact in.

Modus Verwarmen

In de modus *Verwarmen* moet de instelwaarde voor de temperatuur minstens 1 °C boven de ruimtetemperatuur liggen, anders schakelt het apparaat het tussenstopcontact niet in. Ligt de ruimtetemperatuur boven de instelwaarde, dan schakelt het apparaat het tussenstopcontact uit.

- ✓ De modus *Verwarmen* is ingeschakeld.
- 1. Druk op de toets *Omhoog* (2) of *Omlaag* (3) om de instelwaarde voor de temperatuur in te stellen.
 - ⇒ De indicatie *SET* (10) knippert.
- 2. Wacht tot de indicatie *SET* (10) niet meer knippert.
 - ⇒ De instelwaarde is opgeslagen.
 - ⇒ De indicatie voor de modus *Verwarmen* (9) knippert.
 - ⇒ Na ca. een minuut schakelt het apparaat het tussenstopcontact in.

Offset voor ruimtetemperatuur instellen

Het apparaat biedt de mogelijkheid een offset is te stellen (nulpuntverschuiving van temperatuurcurve). Dit is zinvol als de door het apparaat gemeten omgevingstemperatuur zelfs na een acclimatiseringsfase een te hoge afwijking geeft ten opzichte van een aanwezige, nauwkeurig metende referentiethermometer.

✓ Het apparaat is uitgeschakeld.

1. Druk ca. 5 s op de toets *SET* (1) om bij het instellingenmenu te komen.
⇒ De indicatie *SET* (10) knippert.
2. Druk op de toets *Omhoog* (2) of *Omlaag* (3) om de waarde voor de offset in te stellen.
3. Druk zo vaak op de toets *SET* (1) tot u weer bij de omgevingstemperatuur-weergave komt. Sla hierbij de verschillende menupunten die niet relevant zijn voor dit apparaat over.

Apparaat uitschakelen

1. Druk op de toets *Aan/uit* (4).
⇒ De indicatie *Bedrijf UIT* (12) verschijnt op het display.
⇒ Het tussenstopcontact is uitgeschakeld, onafhankelijk van de instelwaarde en de actuele ruimtetemperatuur.

Onderhoud en reparatie

Reiniging

Reinig het apparaat met een vochtige, zachte en pluisvrije doek. Zorg dat geen vochtigheid in de behuizing komt. Gebruik geen sprays, oplosmiddelen, alcoholhoudende reinigingsmiddelen of schuurmiddelen, maar uitsluitend water voor het bevochtigen van de doek.

Reparatie

Wijzig het apparaat niet en bouw geen reserveonderdelen in. Neem voor reparaties en controles van het apparaat contact op met de fabrikant.

Recycling

De verpakkingsmaterialen altijd milieubewust en volgens de geldende lokale recyclingvoorschriften recycleren.



■ Het symbool met een doorgestreepte vuilnisbak op een elektrisch of elektronisch apparaat is afkomstig uit de richtlijn 2012/19/EU. Het geeft aan dat dit apparaat aan het eind van de levensduur niet mag worden weggegooid met het huishoudelijk afval. Voor kosteloze retournering zijn er inzamelpunten voor oude elektrische en elektronische apparaten bij u in de buurt. De adressen kunt u opvragen bij uw gemeente. Voor veel EU-landen kunt u zich via de website <https://hub.trotec.com/?id=45090> informeren over andere retourmogelijkheden. Anders graag contact opnemen met een in uw land goedgekeurd recyclingbedrijf voor afgedankte apparaten.

Door het gescheiden inzamelen van oude elektrische en elektronische apparaten worden recycling, materiaalhergebruik, resp. andere vormen van hergebruik van oude apparaten mogelijk gemaakt. Ook worden zo negatieve gevolgen bij de recyclen van de mogelijk in de apparaten opgenomen gevaarlijke stoffen voor het milieu en voor de menselijke gezondheid voorkomen.

Trotec GmbH

Grebener Str. 7
D-52525 Heinsberg

☎ +49 2452 962-400

☎ +49 2452 962-200

✉ info@trotec.com

www.trotec.com