

VC 1200W

NL

INSTRUCTIES  
NAT- EN DROOGSTOFZUIGER



 TROTEC

**Inhoudsopgave**

<b>Aanwijzingen voor het gebruik van deze handleiding .....</b>	<b>2</b>
<b>Veiligheid .....</b>	<b>2</b>
<b>Informatie over het apparaat .....</b>	<b>4</b>
<b>Transport en opslag .....</b>	<b>6</b>
<b>In gebruik nemen.....</b>	<b>7</b>
<b>Bediening .....</b>	<b>12</b>
<b>Nabestelbare accessoires .....</b>	<b>14</b>
<b>Defecten en storingen .....</b>	<b>14</b>
<b>Onderhoud .....</b>	<b>15</b>
<b>Recycling .....</b>	<b>17</b>

**Aanwijzingen voor het gebruik van deze handleiding****Symbolen****Waarschuwing voor elektrische spanning**

Dit symbool wijst op gevaren voor het leven en de gezondheid van personen door elektrische spanning.

**Waarschuwing**

Dit signaalwoord wijst op een gevaar met een middelmatige risicograad, dat indien niet vermeden de dood of zwaar letsel tot gevolg kan hebben.

**Voorzichtig**

Dit signaalwoord wijst op een gevaar met een lage risicograad, dat indien niet vermeden gering of matig letsel tot gevolg kan hebben.

**Let op**

Het signaalwoord wijst op belangrijke informatie (bijv. op materiële schade), maar niet op gevaren.

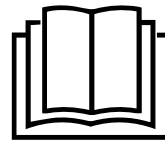
**Info**

Aanwijzingen met dit symbool helpen u bij het snel en veilig uitvoeren van uw werkzaamheden.

**Handleiding opvolgen**

Aanwijzingen met dit symbool wijzen u erop dat de handleiding moet worden opgevolgd.

De actuele versie van deze handleiding en de EU-conformiteitsverklaring, kunt u downloaden via de volgende link:



VC 1200W



<https://hub.trotec.com/?id=46736>

**Veiligheid**

**Lees deze handleiding vóór het in gebruik nemen/gebruik van het apparaat zorgvuldig en bewaar de handleiding altijd in de directe omgeving van de opstellocatie resp. bij het apparaat.**

**Waarschuwing**

**Lees alle veiligheidsinstructies en aanwijzingen.**

Het niet opvolgen van de veiligheidsinstructies en aanwijzingen kunnen een elektrische schok, brand en/of zwaar letsel veroorzaken.

**Bewaar alle veiligheidsinstructies en aanwijzingen voor later gebruik.**

Dit apparaat kan door kinderen vanaf 8 jaar en bovendien door personen met verminderde geestelijke, sensorische of mentale vaardigheden of een gebrek aan ervaring en kennis worden gebruikt, als ze onder toezicht staan of m.b.t. het veilig gebruik van het apparaat zijn geïnstrueerd en de hierdoor ontstane gevaren begrijpen.

Kinderen mogen niet met het apparaat spelen.

Reiniging en gebruikersonderhoud mogen niet door kinderen worden uitgevoerd zonder toezicht.

- Open de behuizing van het apparaat of het netdeel niet. Er bestaat gevaar voor kortsluiting.
- Houd het apparaat en het netdeel uit de buurt van open vuur en hete oppervlakken en bewaar of gebruik het ook niet in de buurt ervan.
- Trek het netdeel niet aan het aansluitsnoer uit de contactdoos, maar pak altijd het netdeel zelf vast.
- Laat het apparaat niet onbewaakt draaien.
- Steek de netstekker in een volgens de voorschriften gezekeerd stopcontact.
- Gebruik het apparaat niet in agressieve atmosferen.
- Gebruik het apparaat niet in ruimten of omgevingen met explosiegevaar en plaats het daar nooit.
- Het apparaat niet onderdompelen in water. Er bestaat gevaar voor een elektrische schok!
- Stel het apparaat niet bloot aan een gerichte waterstraal.

- Steek nooit voorwerpen of ledematen in het apparaat.
- Gebruik het apparaat niet in de buurt van ogen en oren. Mondstukken en buisuiteinden mogen nooit in de buurt van ogen en oren komen.
- Gebruik het apparaat nooit als u schade aan de netstekker of het netsnoer constateert.  
Wordt het netsnoer van dit apparaat beschadigd, moet het door de fabrikant of de klantendienst hiervan of door een vergelijkbaar gekwalificeerde persoon worden vervangen, zodat gevaren worden voorkomen.  
Defecte netsnoeren vormen een ernstig gevaar voor de gezondheid!
- Ga niet op het apparaat zitten.
- Schakel het apparaat uit en verwijder het netsnoer uit het stopcontact als u het apparaat niet gebruikt.
- Voor aanvang van onderhouds-, verzorgings- of reparatiewerkzaamheden aan het apparaat de stekker uit het stopcontact trekken.
- De stroomaansluiting moet voldoen aan de gegevens in de technische bijlage.
- Controleer voor elk gebruik van het apparaat de accessoires en aansluitonderdelen hiervan op mogelijke beschadigingen. Gebruik geen defecte apparaten of apparaatonderdelen.
- Zorg dat de aanzuigopening (6) en uitblaasopening (3) altijd vrij zijn van vuil en losse voorwerpen.
- Reinig het stoffilter, de stoffilterzak en het opvangreservoir regelmatig, om overbelasting van de motor te voorkomen.
- Vervang accessoires niet terwijl het apparaat in gebruik is.
- Gebruik de stofzuiger niet zonder geplaatst filter.
- Het apparaat niet omdraaien, omdat binnenin vloeistof aanwezig kan zijn. De vloeistof zou in de motor kunnen komen en deze kunnen beschadigen.
- Het apparaat direct uitschakelen als hier schuim uitkomt of vloeistoffen weglekken.
- Gebruik het apparaat niet als pomp.
- Vul het reinigingsmiddelreservoir niet met vloeistoffen met een temperatuur van  $\geq 45$  °C.

### Bedoeld gebruik

Gebruik het apparaat als reinigungsstofzuiger met reinigungsmiddel of voor het opzuigen van droge of vochtige oppervlakken, droog of vochtig zuiggoed of vloeistoffen in het huishouden of in uw auto, volgens de technische gegevens.

Wij raden u aan het apparaat te gebruiken met originele accessoires van Trotec.

Elk ander gebruik dan het bedoeld gebruik is, geldt als verkeerd gebruik.

### Logisch voorspelbaar verkeerd gebruik

Het apparaat mag uitsluitend voor het bedoeld gebruik worden gebruikt. Voor hierdoor ontstane schade of letsel van welke aard dan ook, is de gebruiker/bediener aansprakelijk en niet de fabrikant. Houd er graag rekening mee dat dit apparaat, in overeenstemming met het bedoeld gebruik, niet is bedoeld voor commercieel, ambachtelijk of industrieel gebruik. Wij verlenen geen garantie als het apparaat wordt gebruikt in commerciële, ambachtelijke en industriële bedrijven, evenals voor vergelijkbare activiteiten.

Mensen of dieren niet afzuigen met het apparaat.

Het apparaat mag niet zonder een geplaatste of met een beschadigde HEPA-, resp. schuimstoffilter worden gebruikt.

Het apparaat is niet bedoeld voor het opzuigen van de volgende materialen:

- Brandende lucifers
- Gloeiende as
- Nog niet gedoofde peuken
- Grote of scherpe voorwerpen of glassplinters
- Steenstof
- Gips
- Cement of vergelijkbare deeltjes
- Ontvlambare en/of agressieve stoffen of vloeistoffen
- Stoffen die schadelijk zijn voor de gezondheid

Elk ander gebruik dan het bedoeld gebruik is, geldt als verkeerd gebruik.

### Persoonlijke kwalificaties

Personen die dit apparaat gebruiken moeten:

- De handleiding, vooral het hoofdstuk veiligheid hebben gelezen en begrepen.

## Restgevaaren



### Waarschuwing voor elektrische spanning

Elektrische schok door onvoldoende isolatie. Controleer het apparaat voor elk gebruik op beschadigingen en een probleemloze werking. Bij het constateren van beschadigingen, het apparaat niet meer gebruiken.



### Waarschuwing voor elektrische spanning

Werkzaamheden aan elektrische onderdelen mogen alleen door een geautoriseerd gespecialiseerd bedrijf worden uitgevoerd!



### Waarschuwing voor elektrische spanning

Er bestaat kortsluitgevaar, als water bij de elektrische onderdelen binnenin het apparaat komt! Het apparaat en de accessoires niet onderdompelen in water. Zorg dat er geen vloeistoffen in het apparaat komen.



### Waarschuwing

Van dit apparaat kunnen gevaren uitgaan als het ondeskundig of niet volgens het bedoeld gebruik wordt gebruikt door niet geïnstrueerde personen! Zorg dat wordt voldaan aan de persoonlijke kwalificaties!



### Waarschuwing

Het apparaat is geen speelgoed en hoort niet in kinderhanden.



### Waarschuwing

Verstikkingsgevaar! Laat het verpakkingsmateriaal niet achteloos rondslingeren. Voor kinderen kan dit gevaarlijk speelgoed zijn.



### Voorzichtig

Houd voldoende afstand van warmtebronnen.

### Let op

Het apparaat kan beschadigd raken als het niet correct wordt opgeslagen of getransporteerd. De informatie m.b.t. het transport en de opslag van het apparaat opvolgen.

## Gedrag bij noodgevallen

1. Schakel het apparaat uit.
2. Scheid het apparaat van de netvoeding: De netstekker van het netsnoer uit het stopcontact trekken door de netstekker vast te pakken.
3. Sluit een defect apparaat niet opnieuw aan op de netaansluiting.

## Informatie over het apparaat

### Beschrijving van het apparaat

Het apparaat VC 1200W is geschikt voor het zuigen van droge en vochtige oppervlakken, zuiggoed of vloeistoffen in het huishouden en de auto.

Met de reinigings-/zuigfunctie kunt u oppervlakken tevens met een reinigingsmiddel behandelen. Het reinigingsmiddel wordt vanuit het reservoir via een buis onder het mondstuk op het te reinigen oppervlak gespreid en met het opgeloste vuil in het opvangreservoir gezogen.

De zuigfunctie kan ook worden gebruikt voor het uitzuigen van lucht, bijv. uit een luchtbed. Door het aansluiten van de slang op de uitblaasopening kan de uitstromende lucht bijv. voor het opblazen van een luchtbed worden gebruikt.

Het apparaat heeft een uitspoelbaar HEPA-filter met een filterefficiëntie van 90 % voor droogreiniging en een schuimstoffilter voor de natreiniging. U kunt de filters indien nodig vervangen.

Bij een natreiniging wordt het opgezogen materiaal in het opvangreservoir verzameld.

Met het vloermondstuk kan droog of vochtig vuil van de vloer worden opgezogen.

Het reinigingshandmondstuk maakt het reinigen van kleinere oppervlakken, zoals autostoelen, ook met reinigingsmiddel mogelijk.

Het spleetmondstuk maakt het comfortabel zuigen van hoeken, spleten en kieren, evenals het uitblazende van moeilijk toegankelijke plekken mogelijk.

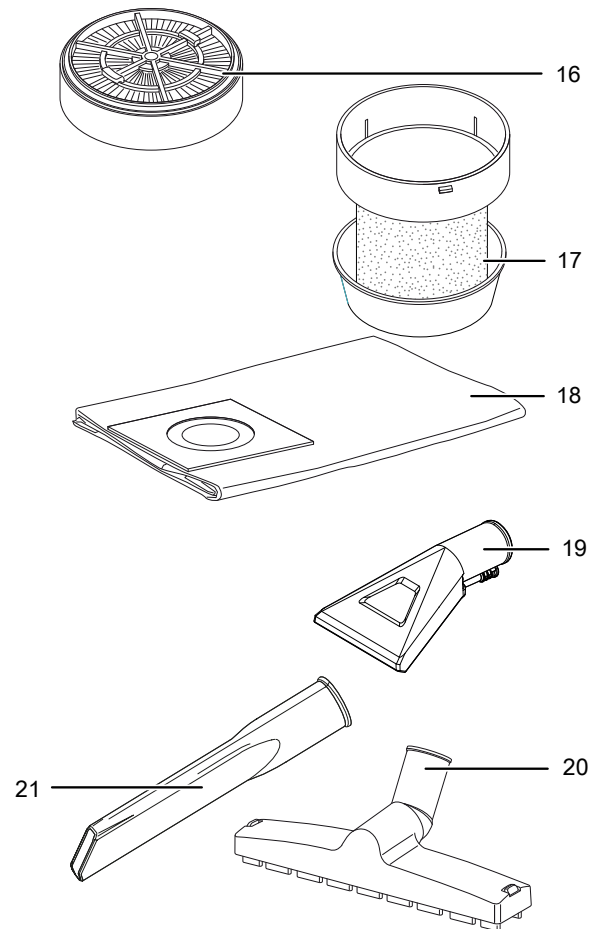
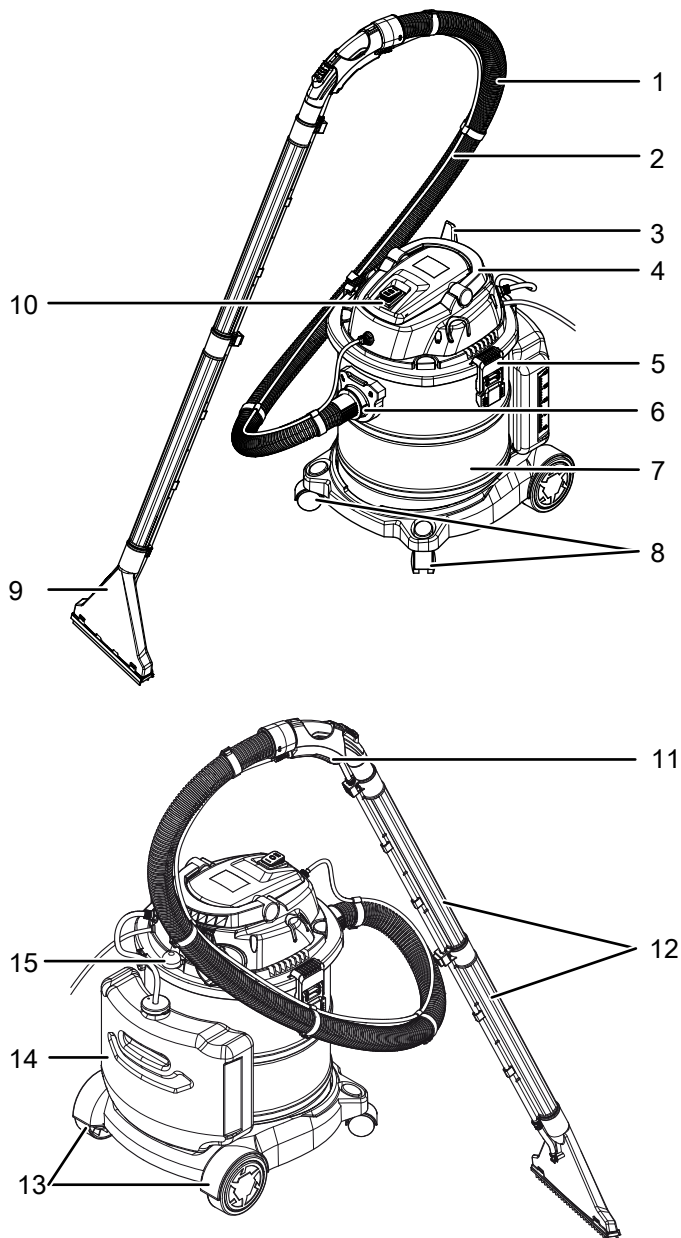
Met het reinigingsvloermondstuk kunnen bijv. meubelen, matrassen of vloerkleden zonder ze te beschadigen nat of droog worden gereinigd.

De zuigbuizen kunnen voor een betere hantering individueel worden verwijderd.

Voor een eenvoudig transport is het apparaat uitgerust met transportrollen en een transportgreep.

Het apparaat is tegen spatwater beschermd (IPX4).

## Overzicht van het apparaat




Nr.	Aanduiding
1	Slang
2	Reinigingsmiddelslang
3	Uitblaasopening
4	Handgreep
5	Sluiting
6	Aanzuigopening
7	Opvangreservoir
8	Zwenkwielen
9	Reinigingsvloermondstuk
10	Aan- / uit-schakelaar
11	Toets van spraymondstuk
12	Zuigbuis
13	Transportrollen
14	Reinigingsmiddelreservoir
15	Toets voor de filterreiniging
16	HEPA-filter
17	Schuimstoffilter
18	Stofzak
19	Reinigingshandmondstuk
20	Vloermondstuk
21	Spleetmondstuk

## Leveromvang

- 1 x stofzuiger
- 1 x HEPA-filter
- 1 x schuimstoffilter
- 1 x spleetmondstuk
- 1 x vloermondstuk
- 2 x reinigingsmondstuk
- 1 x stofzak
- 1 x slang
- 2 x zuigbuis
- 2 x transportrol
- 2 x zwenkwiel
- 4 x schroef
- 1 x handleiding

## Technische gegevens

Parameter	Waarde
<b>Model</b>	<b>VC 1200 W</b>
Opgenomen vermogen	1200 W
Pompopbrengst	25 W
Netaansluiting	230 V/50 Hz
Beschermingsgraad	IPX4
Beschermingsklasse	II / 
Geluidsdrukniveau	80 dB(A)
Stofreservoircapaciteit max. voor:	
Droog vuil	8 l
Vloeibaar vuil	6 l
Reinigingsmiddelreservoir max.	3,5 l
Slanglengte	1,8 m
Gewicht	7,5 kg
Afmetingen (lengte x breedte x hoogte)	36 x 33 x 52,5 cm

## Transport en opslag

### Let op

Het apparaat kan beschadigd raken als het niet correct wordt opgeslagen of getransporteerd.

De informatie m.b.t. het transport en de opslag van het apparaat opvolgen.

### Transport

**Vóór** elk transport de volgende instructies opvolgen:

- De netstekker van het netsnoer uit het stopcontact trekken door de stekker vast te pakken.

### Opslag

**Vóór** elke opslag de volgende aanwijzingen opvolgen:

- De netstekker van het netsnoer uit het stopcontact trekken door de stekker vast te pakken.
- Reinig het apparaat, zoals in het hoofdstuk onderhoud is beschreven.

Houd bij het niet gebruiken van het apparaat rekening met de volgende opslagcondities:

- Droog en tegen vocht en hitte beschermd
- Omgevingstemperatuur onder 45 °C
- op een plaats die beschermd is tegen stof en direct zonlicht

## In gebruik nemen

### Apparaat uitpakken

- Verwijder het apparaat en de accessoires uit de verpakking.
- Controleer de inhoud van de verpakking op volledigheid en let op beschadigingen.



### Waarschuwing voor elektrische spanning

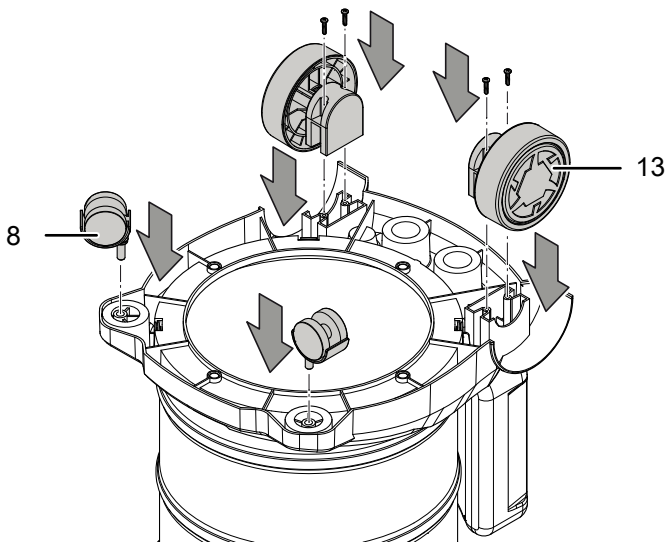
Elektrische schok door onvoldoende isolatie. Controleer het apparaat voor elk gebruik op beschadigingen en een probleemloze werking. Bij het constateren van beschadigingen, het apparaat niet meer gebruiken.

- Het gebruikte verpakkingsmateriaal recycleren volgens de nationale wetgeving.

### Transportrollen monteren

Vóór het eerste gebruik is het noodzakelijk de meegeleverde zwenkwielen (8) en transportrollen (13) te monteren. Ga hierbij als volgt te werk:

1. Plaats de beide zwenkwielen (8) in de betreffende opening in de onderkant van het apparaat.
  2. De beide grotere, achterste transportrollen (13) elk met twee bouten vastschroeven.
- ⇒ De transportrollen (13) vergrendelen hoorbaar.



### Aanzuigopening en uitblaasopening gebruiken

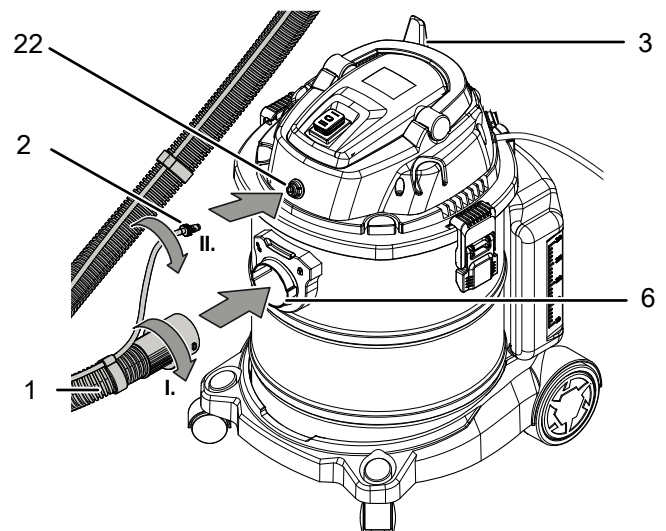
U kunt het apparaat gebruiken voor het zuigen, maar ook voor het uitblazen van lucht.

### Zuigfunctie/reinigingszuigfunctie:

- ✓ Het apparaat is uitgeschakeld.
1. De slang (1) met de aansluitzijde in de aanzuigopening (6) steken.
  2. De slang (1) rechtsom draaien, tot deze hoorbaar vergrendelt (I.).
  3. Voor de reinigingszuigfunctie het uiteinde van de reinigingsmiddelslang (2) in de opname (22) steken.
  4. Het uiteinde van de reinigingsmiddelslang rechtsom vastdraaien (II.).

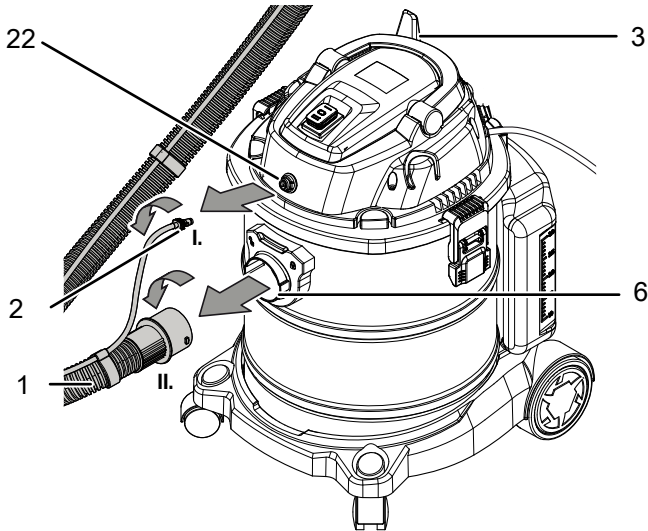
### Blaasfunctie:

- ✓ Het apparaat is uitgeschakeld.
1. De slang (1) met de aansluitzijde in de uitblaasopening (3) steken.
  2. De slang (1) rechtsom draaien, tot deze hoorbaar vergrendelt (I.).
- ⇒ De reinigingsmiddelslang wordt niet aangesloten.



Ga als volgt te werk voor het verwijderen van de slang (1):

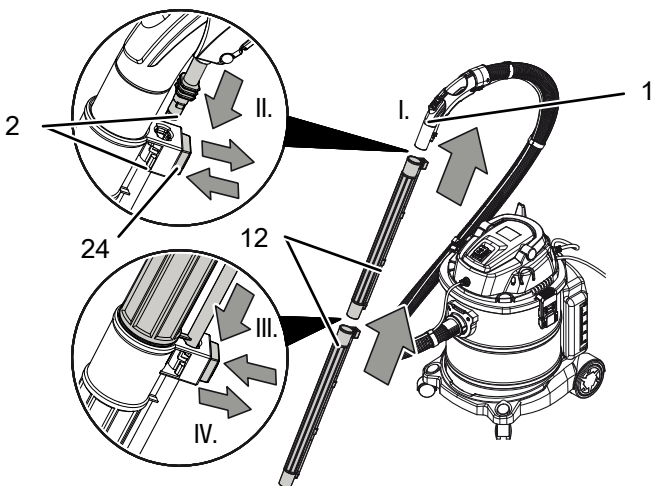
1. Indien aangesloten, het uiteinde van de reinigingsmiddelslang (2) linksom draaien en de reinigingsmiddelslang uit de opname (22) trekken (I.).
2. De slang (1) linksom draaien en afhankelijk van de toepassing uit de aanzuigopening (6) of uitblaasopening (3) trekken (II.).



### Zuigbuizen gebruiken

Voor een betere reikwijdte kunt u een of twee zuigbuizen op de slang aansluiten.

1. De zuigbuis (12) met de aansluitzijde op het zuiguiteinde van de slang (1) steken (I.).
2. Druk op de vergrendelingsknop (24) bij de zuigbuis.
3. Het uiteinde van de reinigingsmiddelslang (2) in de opname steken en de vergrendelingsknop (24) loslaten (II.).

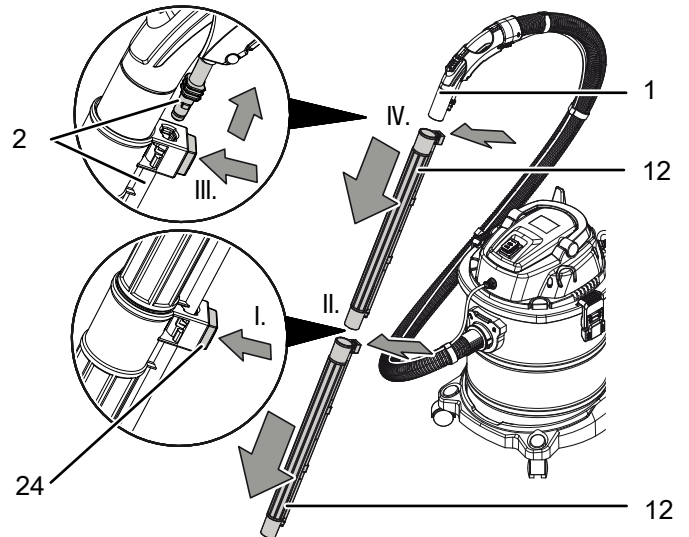


4. Indien nodig de tweede zuigbuis (12) met de aansluitzijde op het zuiguiteinde van de eerst zuigbuis (12) steken (III.).
5. Hiervoor de vergrendelingsknop (24) bij de onderste zuigbuis indrukken en de beide buizen zo in elkaar steken, dat de buizen in elkaar grijpen (III.).

6. De vergrendelingsknop (24) loslaten (IV.).

Ga als volgt te werk, voor het verwijderen van de zuigbuizen:

1. Druk op de vergrendelingsknop (24) bij de onderste zuigbuis (I.) en trek de zuigbuizen uit elkaar (II.).
2. Druk op de vergrendelingsknop (24) bij de bovenste zuigbuis en trek de reinigingsmiddelslang (2) uit de opname (III.).
3. De bovenste zuigbuis (12) van het zuiguiteinde van de slang (1) trekken (IV.).



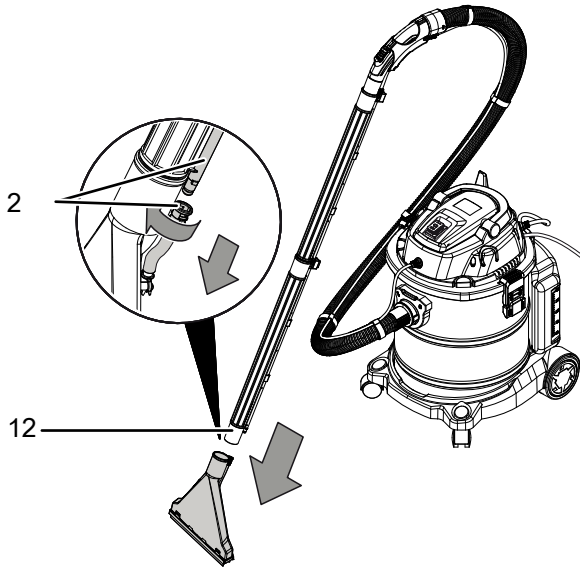
### Mondstukken wisselen

U kunt alle vier mondstukken zowel op de zuigbuis, evenals direct op de slang monteren.



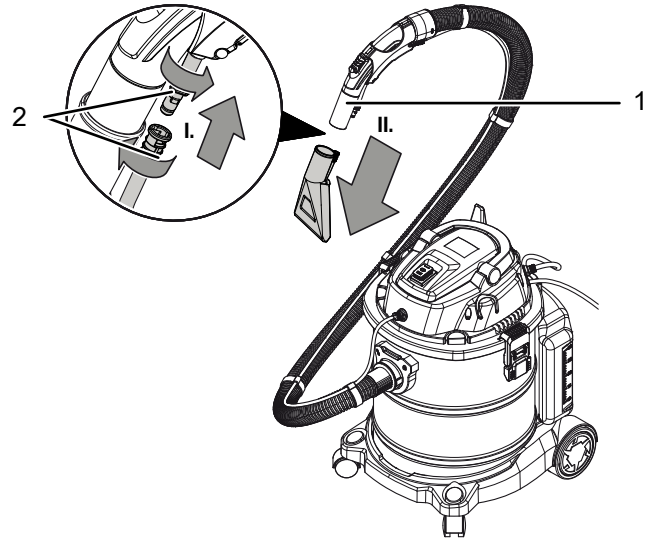
**Mondstuk bij zuigbuis demonteren/monteren:**

- ✓ Het apparaat is uitgeschakeld.
- 1. De reinigingsmiddelslang (2) van de zuigbuis (12) verwijderen, door het aansluitstuk linksom te draaien en daarna los te trekken.
- 2. Daarna het mondstuk van de zuigbuis (12) trekken.



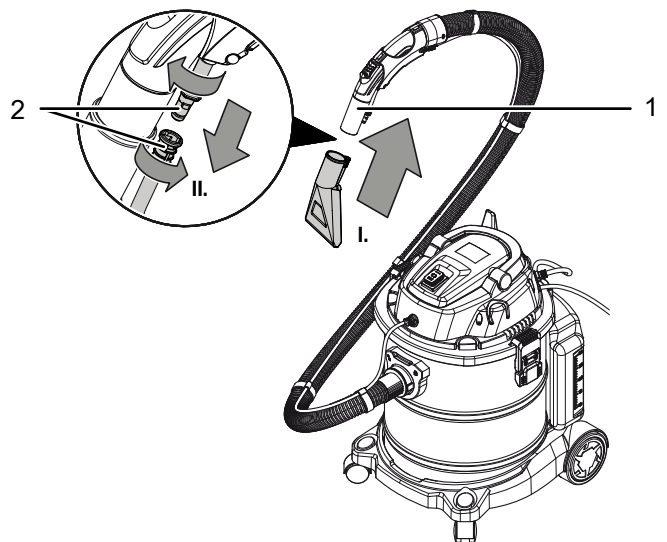
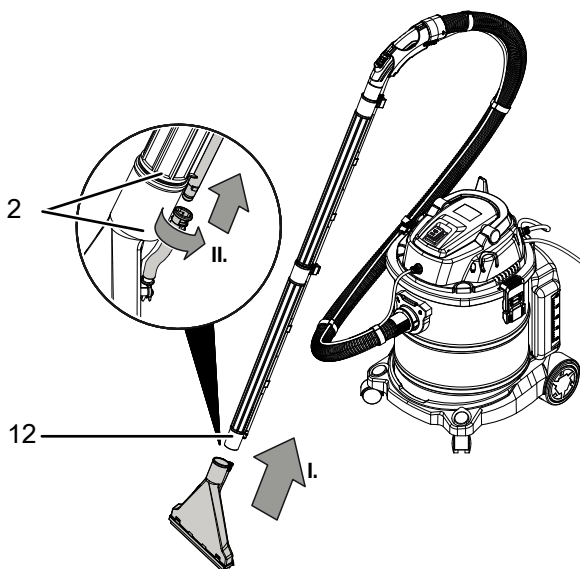
**Mondstuk bij slang demonteren/monteren:**

- ✓ Het apparaat is uitgeschakeld.
- 1. De beide uiteinden van de reinigingsmiddelslang (2) linksom draaien (I.) en de verbinding loskoppelen.
- 2. Het mondstuk van het zuiguiteinde van de slang (1) trekken (II.).



- 3. Het gewenste mondstuk met de aansluitzijde op het zuiguiteinde van de zuigbuis (12) steken (I.).
- 4. Het aansluitstuk van de reinigingsmiddelslang (2) op de nippel van de zuigbuis steken.
  - ⇒ Hiervoor het aansluitstuk zo uitlijnen, dat de nokken bij de nippel in de uitsparingen bij het aansluitstuk passen.
- 5. Het geplaatste aansluitstuk rechtsom draaien, voor het fixeren van de verbinding (II.).

- 3. Het gewenste mondstuk met de aansluitzijde op het zuiguiteinde van de slang (1) steken (I.).
- 4. De beide uiteinden van de reinigingsmiddelslang (2) in elkaar steken en ze rechtsom vastdraaien (II.).



**Filter vervangen**

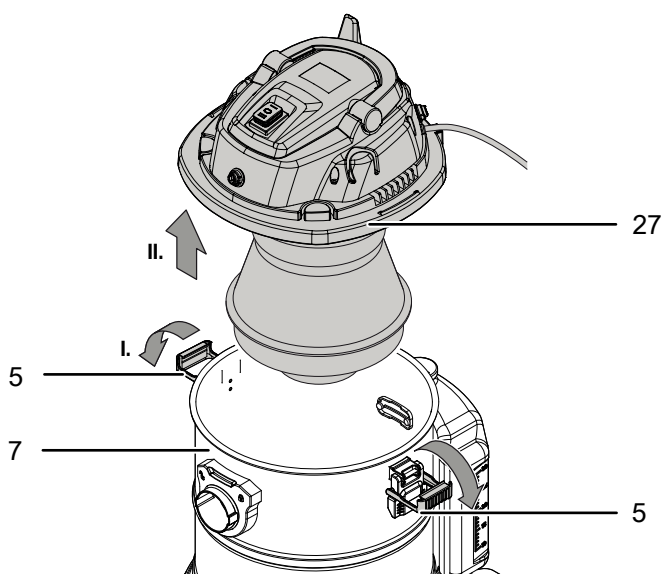
**Let op**

Het HEPA-filter alleen bij het opzuigen van droog vuil of vochtig zuiggoed gebruiken en niet in combinatie met de reinigungszuigfunctie.

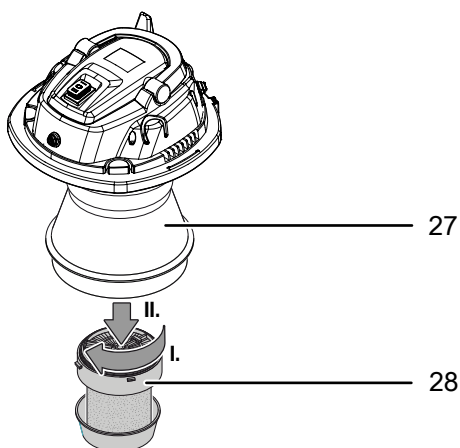
**Let op**

Gebruik het schuimstoffilter alleen voor de natzuigfunctie of voor reiniging met reinigungs-middel.

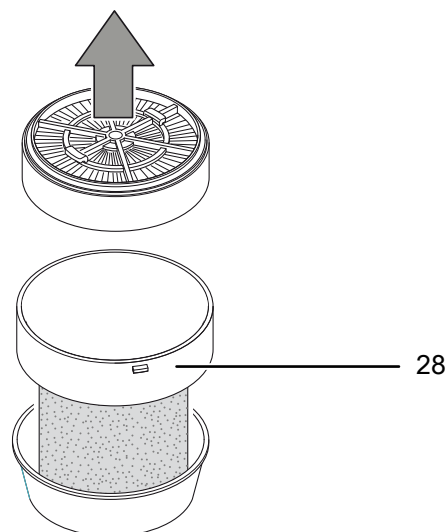
1. Open de sluiting (5) aan beide zijden van het apparaat.
2. Verwijder de apparaatkop (27) van het opvangreservoir (7).



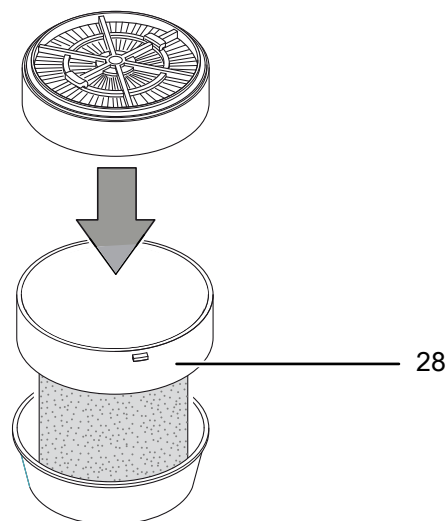
3. Het filterhuis (28) losmaken, door het rechtsom te draaien. Het filterhuis uit de apparaatkop (27) trekken.



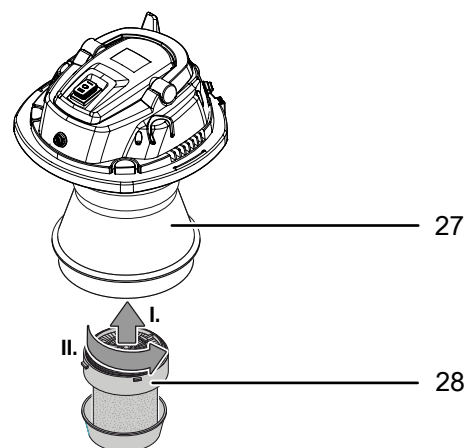
4. Verwijder indien nodig het geplaatst filter uit het filterhuis (28).



5. Plaats het nieuwe filter in het filterhuis (28).

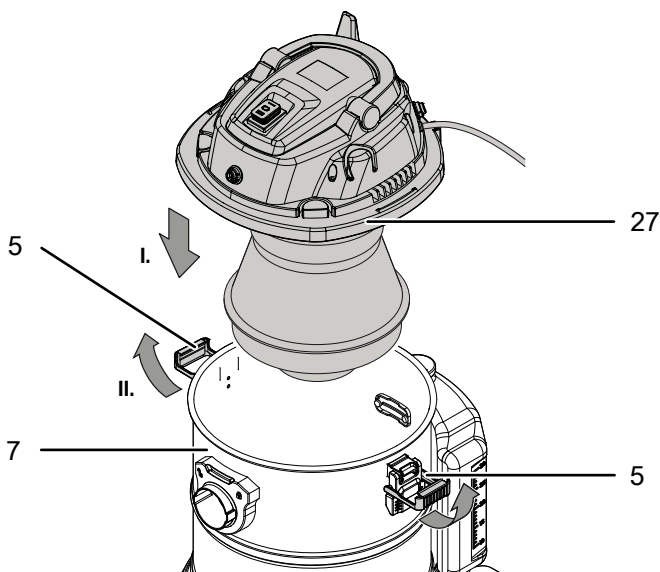


6. Plaats het filterhuis (28) in de apparaatkop (27) en draai het linksom vast.



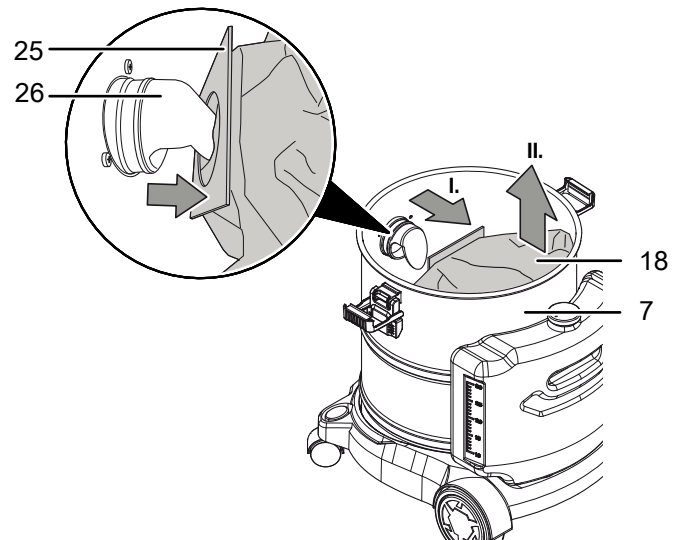
7. Plaats de apparaatkop (27) op het opvangreservoir (7).

8. Sluit de sluiting (5) aan beide zijden van het apparaat.



Voor het verwijderen van de stofzak (18) als volgt te werk gaan:

1. Open de sluiting (5) aan beide zijden van het apparaat.
2. Verwijder de apparaatkop (27) van het opvangreservoir (7).
3. De stofzak (18) aan de houder (25) vastpakken en voorzichtig van het binnenstuk van de zuigbuis (26) trekken.
4. Verwijder de stofzak (18) uit het opvangreservoir (7).  
⇒ Zorg dat bij het verwijderen geen vuil uit de opening van de stofzak valt.

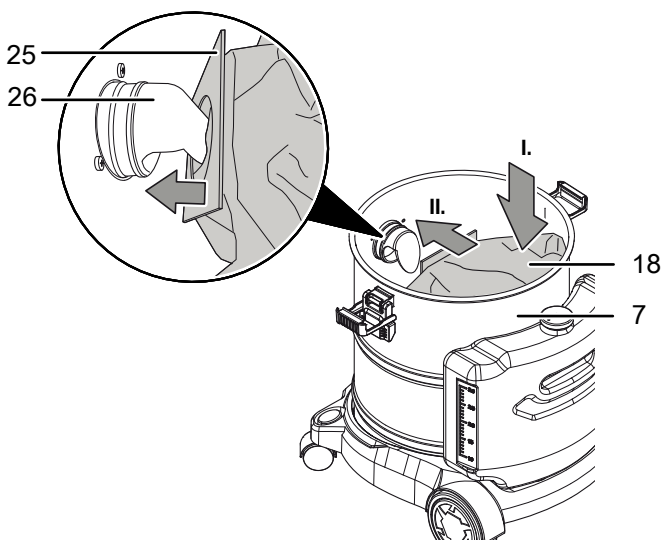


### Stofzak plaatsen

#### Let op

Gebruik de stofzak alleen bij het opzuigen van droog vuil! Bij contact met vloeistof wordt de stofzak beschadigd.

1. Open de sluiting (5) aan beide zijden van het apparaat.
2. Verwijder de apparaatkop (27) van het opvangreservoir (7).
3. De stofzak (18) uitvouwen en in het opvangreservoir (7) leggen.
4. De stofzak (18) aan de houder (25) vastpakken en de opening voorzichtig over het binnenstuk van de zuigbuis (26) trekken.  
⇒ De stofzak (18) over de buis trekken, tot deze de wand van het opvangreservoir (7) raakt.
5. Plaats de apparaatkop (27) op het opvangreservoir (7).
6. Sluit de sluiting (5) aan beide zijden van het apparaat.



5. Plaats de apparaatkop (27) op het opvangreservoir (7).
6. Sluit de sluiting (5) aan beide zijden van het apparaat.

## Reinigingsmiddelreservoir vullen

### Let op

Zorg dat het reinigingsmiddel geschikt is voor het te reinigen oppervlak.

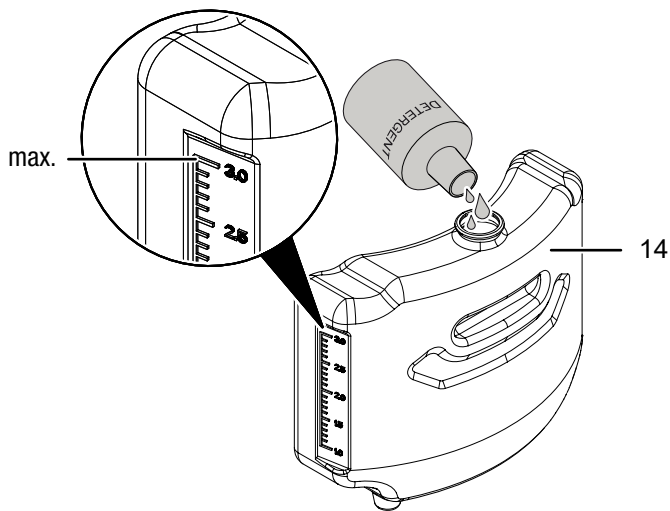
Wees in het kader van milieubescherming zuinig met reinigingsmiddelen.

### Let op

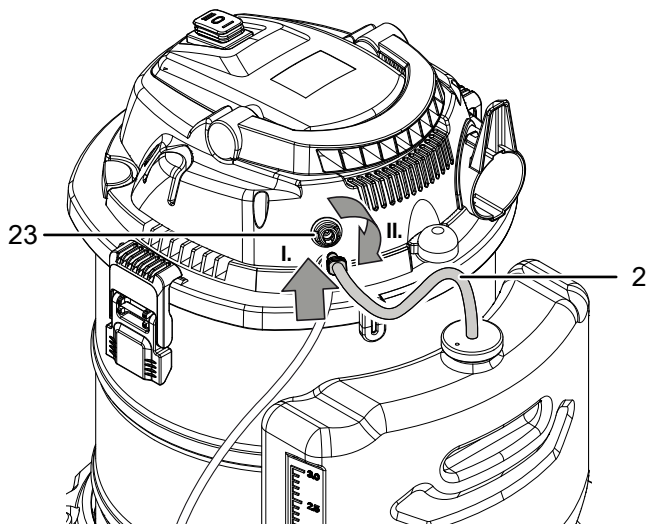
Dikvloeibaar reinigingsmiddel kan de pomp van het apparaat verstoppen.

Dikvloeibare reinigingsmiddelen met water verdunnen.

1. Open het deksel van het reinigingsmiddelreservoir.
2. Het reservoir (14) vullen met een geschikt reinigingsmiddel.
  - ⇒ Zorg dat het peil van het reinigingsmiddel niet boven de 3 l markering op de zijkant van het reservoir komt.



3. Sluit het deksel van het reservoir.
4. Het uiteinde van de reinigingsmiddelslang van het reservoir in de zuigaansluiting van de reinigingsmiddelpomp (23) steken (I.) en rechtsom vastdraaien (II.).



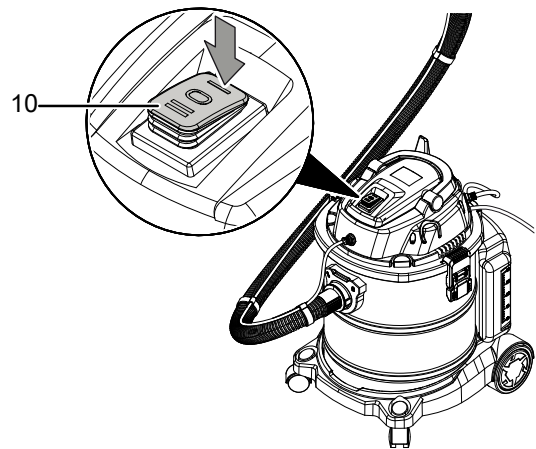
## Bediening

### Tips en aanwijzingen voor de omgang met de stofzuiger

- Informeer voor het zuigen bij de betreffende fabrikant naar de verzorgingsaanwijzingen voor uw vloerbedekking of vloer.
- Gebruik het apparaat nooit zonder geplaatste HEPA-filter schuimstoffilter.
- Geen scherpe objecten opzuigen. Deze kunnen het apparaat beschadigen of vastraken in het apparaat en verstoppingen veroorzaken.

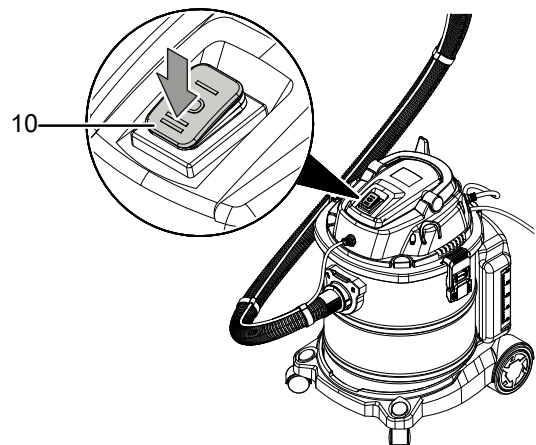
### Apparaat inschakelen

1. Druk de aan- / uit-schakelaar (10) naar de stand I, voor het inschakelen van de zuigfunctie.



⇒ Het apparaat is ingeschakeld. U kunt droog of nat vuil opzuigen.

2. Druk de aan- / uit-schakelaar (10) naar de stand II, voor het inschakelen van de reinigingsfunctie met reinigingsmiddel.



⇒ Het apparaat is ingeschakeld. U kunt oppervlakken met reinigingsmiddelen behandelen.

## Reiniging met reinigingsmiddel

### Let op

Gebruik voor de reiniging met reinigingsmiddel alleen het reinigingsvloermondstuk of het reinigingshandmondstuk. De overige mondstukken hebben geen aansluiting voor de reinigingsmiddelslang.

### Let op

Zorg dat een voldoende hoeveelheid reinigingsmiddel in het reinigingsmiddelreservoir aanwezig is.

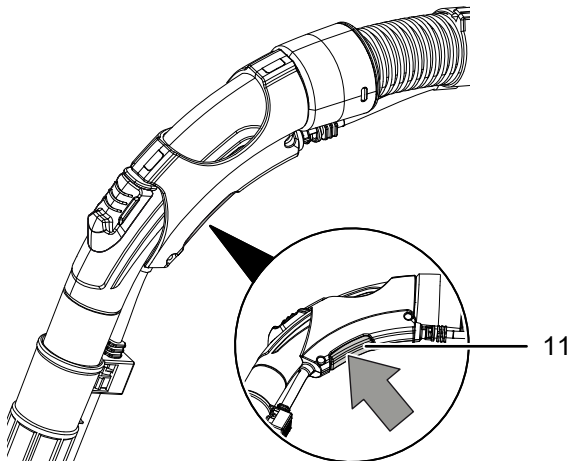
### Let op

Verwijder de stofzak vóór het reinigen met reinigingsmiddel.

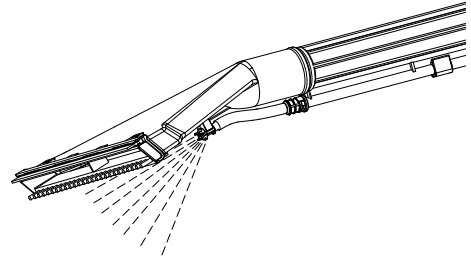
### Let op

Verwijder grote stofdeeltjes vóór de reiniging met reinigingsmiddel, zodat de mondstukken niet verstopt raken.

- ✓ De slang (1) is aangesloten op de zuigopening (6), de reinigingsmiddelslang (2) op de opname (22).
- 1. Het gewenste mondstuk monteren, zoals in hoofdstuk *Mondstukken wisselen* is beschreven.
- 2. Schakel het apparaat naar stand II.
- 3. Bij de start de spraytoets bij de slanggreep (11) ingedrukt houden, tot reinigingsmiddel uit het mondstuk komt.
  - ⇒ Het apparaat is gereed voor de reiniging met reinigingsmiddel.



- 4. Het mondstuk langzaam en gelijkmatig over het te reinigen oppervlak bewegen. Kort op de spraytoets op de slanggreep (11) drukken, voor een individuele stoot reinigingsmiddel. De spraytoets op de slanggreep (11) langer ingedrukt houden, voor een doorlopende stroom reinigingsmiddel.
  - ⇒ Het reinigingsmiddel en losgekomen vuildeeltjes worden via het mondstuk in het reservoir (14) gezogen.



## Zuigen

### Let op

Gebruik de stofzak alleen bij het opzuigen van droog vuil! Bij contact met vloeistof wordt de stofzak beschadigd.

- ✓ De slang (1) is aangesloten op de aanzuigopening (6).
- 1. Het gewenste mondstuk monteren, zoals in hoofdstuk *Mondstukken wisselen* is beschreven.
- 2. Schakel het apparaat naar stand I.
- 3. Het mondstuk langzaam en gelijkmatig over het te reinigen oppervlak bewegen.
  - ⇒ Lucht en vuildeeltjes wordt opgezogen via het mondstuk.

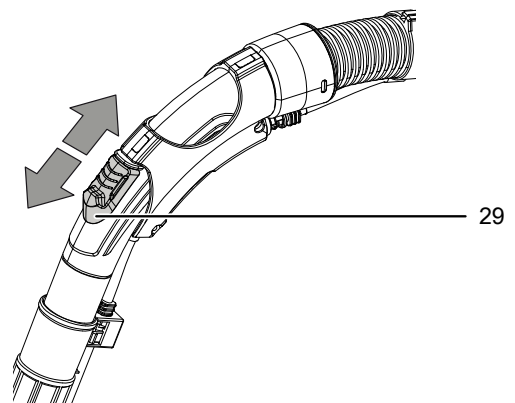
## Lucht uitblazen

- ✓ De slang (1) is aangesloten op de uitblaasopening (6).
- 1. Indien nodig het gewenste mondstuk monteren, zoals in hoofdstuk *Mondstukken wisselen* is beschreven.
- 2. Schakel het apparaat naar stand I.
  - ⇒ Lucht stroomt uit het mondstuk.

## Luchtstroom regelen

U kunt de luchtstroom voor het aanzuigen of uitblazen van de lucht regelen.

- 1. De luchtstroomregelaar (29) op de slanggreep omlaag schuiven voor het verminderen van de luchtstroom.
- 2. De luchtstroomregelaar (29) op de slanggreep naar boven schuiven voor het versterken van de luchtstroom.



**Buiten gebruik stellen**



**Waarschuwing voor elektrische spanning**

Raak de netstekker niet aan met vochtige of natte handen.

- Het apparaat uitschakelen, door de aan- / uitschakelaar (10) naar de stand **0** te schakelen.
- De netstekker van het netsnoer uit het stopcontact trekken door de stekker vast te pakken.
- Leeg het opvangreservoir (7) en het reinigingsmiddelreservoir (14).
- Reinig het apparaat en de accessoires hiervan volgens het hoofdstuk onderhoud.
- Het apparaat opslaan volgens het hoofdstuk transport en opslag.

**Nabestelbare accessoires**



**Waarschuwing**

Gebruik alleen accessoires en hulpapparaten, die in de bedieningshandleiding zijn opgegeven. Het gebruik van andere accessoires kan letselgevaar betekenen.

Aanduiding	Artikelnummer
HEPA-filter	7.710.000.035
Papieren stofzak	7.710.000.036

**Defecten en storingen**

Het apparaat is tijdens de productie meerdere keren op een goede werking getest. Mochten er desondanks storingen ontstaan, controleer het apparaat dan op basis van de volgende lijst.

Werkzaamheden voor het verhelpen van fouten en storingen, waarvoor de behuizing moet worden geopend, mogen alleen door een geautoriseerd elektrotechnische vakbedrijf of door Trotec worden uitgevoerd.

**Bij het eerste gebruik ontstaat lichte rook of geurvorming:**

- Hierbij gaat het niet om een fout of een storing. Na kort draaien verdwijnen deze verschijnselen.

**Het apparaat wordt heet:**

- De ventilatiesleuven vrij houden, zodat oververhitting van de motor wordt voorkomen.



**Info**

Wacht minimaal 10 minuten, voordat u het apparaat weer inschakelt.

**Het apparaat werkt niet met de volledige capaciteit:**

- Wellicht is het opvangreservoir vol. Het opvangreservoir leegmaken, zoals in het hoofdstuk onderhoud is beschreven.
- Wellicht is de stofzak vol. De stofzak vervangen, zoals is beschreven in het hoofdstuk in gebruik nemen.
- Wellicht is het HEPA-filter of het schuimstoffilter vervuild. Reinig het filter zoals in het hoofdstuk onderhoud is beschreven.
- De slang of het mondstuk kunnen verstopt zijn. Controleer de slang en het zuigmondstuk op vervuilingen. Verwijder aanwezige vervuilingen.
- De verschillende elementen van de zuiginrichting zijn wellicht niet correct met elkaar verbonden. Controleer of de slang, zuigbuis en het mondstuk correct in elkaar zijn gestoken en stevig met elkaar zijn verbonden.
- Wellicht is de luchtstroom niet correct ingesteld. Controleer de luchtstromingsregelaar en deze indien nodig bijregelen.
- Wellicht is de motor defect. Laat een defecte motor vervangen door een elektrotechnisch vakbedrijf.

**Het apparaat werkt, maar er wordt geen of onvoldoende reinigingsmiddel gespreoid:**

- Wellicht is het reinigingsmiddelreservoir leeg. Controleer het vulpeil en het indien nodig bijvullen met vers reinigingsmiddel.
- De verschillende onderdelen van het reinigingsmiddeltraject zijn wellicht niet correct met elkaar verbonden. Controleer of de zuigslang vanaf het reservoir aan de zuigzijde van de reinigingsmiddelpomp (23) en de reinigingsmiddelslang (2) op de aansluiting (22) zijn aangesloten. Controleer ook of de individuele elementen tussen slang, zuigbuis en het mondstuk stevig zijn verbonden.
- Wellicht is de reinigingsmiddelslang verstopt. Controleer alle elementen van de reinigingsmiddelslang op vervuiling. Verwijder aanwezige vervuilingen.
- Het reinigingsmiddel is wellicht te taai/vloeibaar en kan niet correct worden aangezogen. Taai/vloeibare reinigingsmiddelen met een beetje water verdunnen.
- Wellicht is de reinigingsmiddelpomp defect. Laat een defecte reinigingsmiddelpomp vervangen door een elektrotechnisch vakbedrijf.

**De sproeitraal is ongelijkmatig:**

- Wellicht is het reinigingsmondstuk verstopt. Controleer het reinigingsmondstuk op vervuiling. Verwijder aanwezige vervuilingen.

### Tijdens gebruik komt schuim of vuil water uit de uitblaasopening (3)

- Wellicht is de filter niet correct geplaatst. Controleer het filter en indien nodig correct plaatsen.
- Het filter is sterk vervuild. Controleer het filter op vervuilingen en reinig het, resp. vervang het zoals in het hoofdstuk onderhoud is beschreven.
- Teveel vuil water of schuim in het opvangreservoir. Het opvangreservoir leegmaken en reinigen zoals in het hoofdstuk onderhoud is beschreven. Gebruik geen sterk schuimende reinigingsmiddelen.

### Het apparaat maakt veel geluid

- Het opvangreservoir heeft de maximale watercapaciteit bereikt. De waterklep begint te werken en veroorzaakt de geluiden. Leeg en reinig het opvangreservoir.

### De reinigingsmiddelpomp maakt veel geluid:

- Wellicht is het reinigingsmiddelreservoir leeg. Controleer het vulpeil en het indien nodig bijvullen met vers reinigingsmiddel.
- Wellicht is de reinigingsmiddelpomp defect. Laat een defecte reinigingsmiddelpomp vervangen door een elektrotechnisch vakbedrijf.

### Werkt het apparaat na deze controles nog niet probleemloos:

Neem contact op met de klantendienst. Het apparaat indien nodig voor reparatie naar een geautoriseerd elektrotechnisch vakbedrijf of naar Trotec brengen.

## Onderhoud

### Werkzaamheden voor aanvang van het onderhoud



#### Waarschuwing voor elektrische spanning

De netstekker niet aanraken met vochtige of natte handen.

- De netstekker van het netsnoer uit het stopcontact trekken door de netstekker vast te pakken.



#### Waarschuwing voor elektrische spanning

**Onderhoudswerkzaamheden, waarvoor het openen van de behuizing noodzakelijk is, mogen uitsluitend door geautoriseerde vakbedrijven of door Trotec worden uitgevoerd.**

### Reiniging

Het apparaat moet regelmatig op vervuilingen worden gecontroleerd en indien nodig worden gereinigd.



#### Waarschuwing voor elektrische spanning

Er bestaat kortsluitgevaar, als water bij de elektrische onderdelen binnenin het apparaat komt! Het apparaat en de accessoires niet onderdompelen in water. Zorg dat er geen vloeistoffen in het apparaat komen.

- Reinig het apparaat met een vochtige, zachte en pluisvrije doek. Zorg dat geen vochtigheid in de behuizing komt. Zorg dat elektrische onderdelen niet in contact komen met vocht. Gebruik geen agressieve reinigingsmiddelen, zoals reinigingsmiddelen, oplosmiddelen, alcoholhoudende reinigingsmiddelen of schuurmiddelen voor het bevochtigen van de doek.
- Droog het apparaat met een zachte en pluisvrije doek.
- De ventilatieopeningen vrijhouden van stofafzettingen, om oververhitting van de motor te voorkomen.

### Opvangreservoir leegmaken



#### Info

Om de correcte werking van het apparaat niet te beperken, na elk gebruik het opvangreservoir (7) leegmaken.

Ga als volgt te werk voor het leegmaken van het opvangreservoir:

- ✓ Het apparaat is uitgeschakeld.
- 1. Open de sluiting (5) aan beide zijden van het apparaat.
- 2. De apparaatkop (27) verwijderen.
- 3. Leeg het opvangreservoir (7) en het indien nodig met water uitspoelen. Laat het opvangreservoir (7) in de omgevingslucht drogen.
- 4. Plaats de apparaatkop (27) weer op het opvangreservoir (7).
- 5. Sluit de sluiting (5) aan beide zijden van het apparaat.

## HEPA-filter-reinigingsfunctie

Het apparaat heeft een automatische reinigingsfunctie voor het HEPA-filter. Hierbij wordt lucht door het HEPA-filter geblazen, zodat aanhechtende vervuilingen in het opvangreservoir vallen.

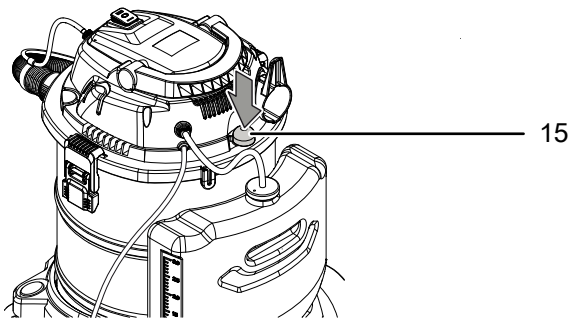


### Info

De aanzuigopening dichthouden, voor het effectiever reinigen van het filter.

✓ Het apparaat is in de stand I ingeschakeld.

1. Druk meerdere keren op de toets voor de filterreiniging (15).



⇒ Lucht wordt door het filter geblazen.

## Filter reinigen

### Let op

Gebruik het apparaat nooit zonder geplaatst bijbehorend filter!

### Let op

Het HEPA-filter en het schuimstoffilter moeten indien nodig worden vervangen.

### Let op

De levensduur van het HEPA-filter en het schuimstoffilter is afhankelijk van de omgevingscondities, evenals de gebruiksduur van het apparaat.

- Het HEPA-filter en het schuimstoffilter moet worden gereinigd of bij sterke vervuiling worden vervangen. Dit is bijv. merkbaar aan een gereduceerde capaciteit (zie hoofdstuk defecten en storingen).
- Zorg vóór het inschakelen, dat het bijbehorende filter is geïnstalleerd.

Indien nodig een visuele inspectie van het filter op vervuiling uitvoeren.

✓ Het apparaat is uitgeschakeld.

1. Open de sluiting (5) aan beide zijden van het apparaat.
2. Verwijder de apparaatkop (27) van het opvangreservoir (7).
3. Het filterhuis (28) losdraaien, door het linksom te draaien. Het filterhuis uit de apparaatkop (27) trekken.
4. Verwijder het geplaatst filter uit het filterhuis (28).
5. Reinig het filter bij lichte vervuiling met een droge, pluisvrije doek.

6. Bij sterke vervuiling het filter voorzichtig uitspoelen onder schoon water. Wacht tot het filter weer volledig droog is, voordat u het weer in het apparaat plaatst. Het filter bij zeer sterke vervuiling recyclen volgens de nationale wetgeving.
7. Plaats het gereinigde, resp. nieuwe filter in het filterhuis (28).
8. Plaats het filterhuis (28) in de apparaatkop (27) en het rechtsom vastdraaien.
9. Plaats de apparaatkop (27) op het opvangreservoir (7).
10. Sluit de sluiting (5) aan beide zijden van het apparaat.

## Reinigingsmiddelreservoir reinigen

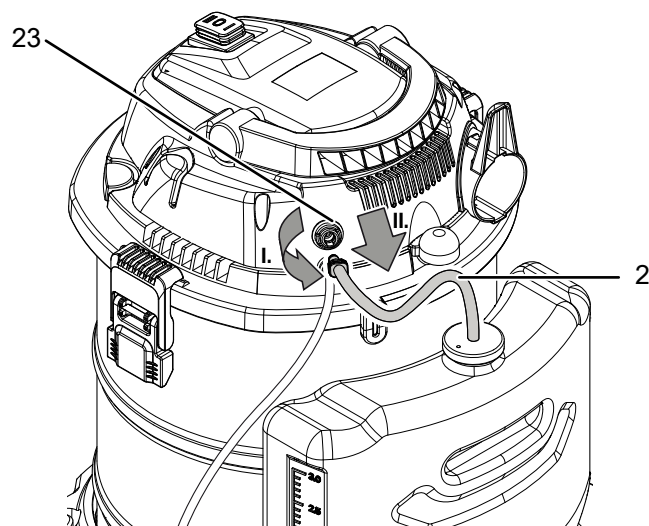


### Info

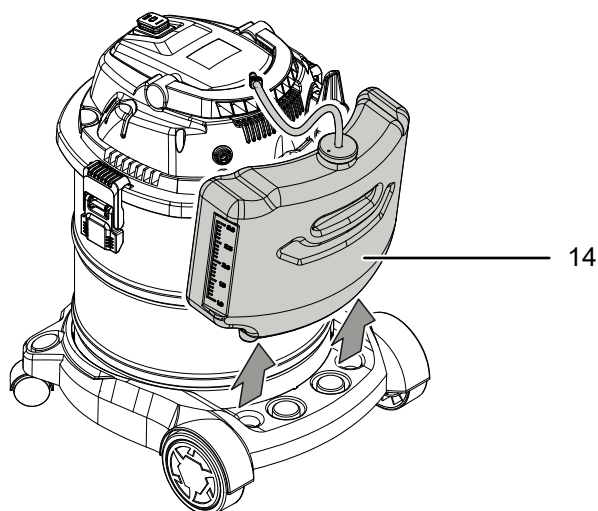
Voor het voorkomen van vervuiling en verstopping, het reinigingsmiddelreservoir (14) na elk gebruik leegmaken en reinigen.

✓ Het apparaat is uitgeschakeld.

1. Het uiteinde van de reinigingsbuis (2) linksom draaien (I.) en uit de achterste opname (23) trekken (II.).

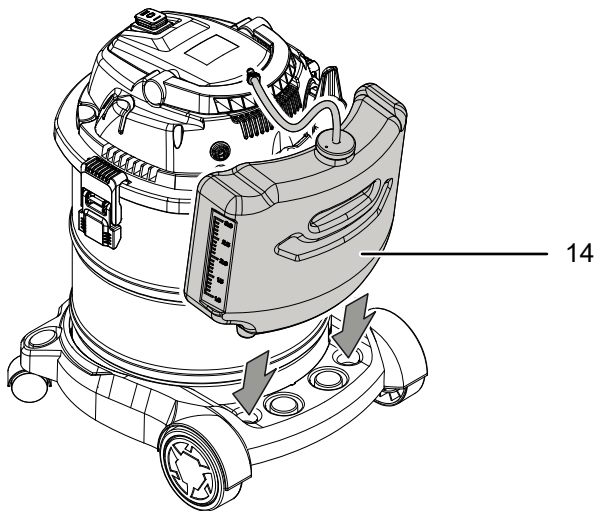


2. Verwijder het reinigingsmiddelreservoir (14).

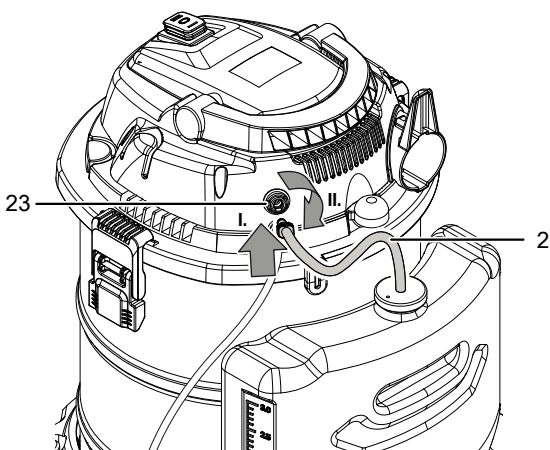




3. Het reinigingsmiddelreservoir (14) leegmaken.
4. Het reinigingsmiddelreservoir (14) uitspoelen met water.
5. Het reinigingsmiddelreservoir (14) weer op de achterzijde van het apparaat plaatsen.



6. Het uiteinde van de reinigingsbuis (2) in de achterste opname (23) steken (I.) en het rechtsom vastdraaien (II.).



### Reinigingsmondstukken uitspoelen



#### Info

Voor het voorkomen van vervuiling en verstopping, de reinigingsmondstukken (9 en 19) na elk gebruik reinigen.

1. Het gebruikte reinigingsmondstuk verwijderen, zoals in hoofdstuk *Mondstukken wisselen* is beschreven.
2. Het reinigingsmondstuk uitspoelen met water.
3. Een nieuw reinigingsmondstuk monteren, zoals in hoofdstuk *Mondstukken wisselen* is beschreven.

### Stofzak vervangen

#### Let op

Gebruik de stofzak alleen bij het opzuigen van droog vuil! Bij contact met vloeistof wordt de stofzak beschadigd.

1. Verwijder de volle stofzak, zoals in hoofdstuk *Stofzak vervangen* is beschreven.
2. De volle stofzak recyclen volgens de nationale wetgeving.
3. Een nieuwe stofzak monteren, zoals in hoofdstuk *Stofzak vervangen is* is beschreven.

### Recycling

De verpakkingsmaterialen altijd milieubewust en volgens de geldende lokale recyclingvoorschriften recyclen.



Het symbool met een doorgestreepte vuilnisbak op een elektrisch of elektronisch apparaat is afkomstig uit de richtlijn 2012/19/EU. Het geeft aan dat dit apparaat aan het eind van de levensduur niet mag worden weggegooid met het huishoudelijk afval. Voor kosteloze retournering zijn er inzamelpunten voor oude elektrische en elektronische apparaten bij u in de buurt. De adressen kunt u opvragen bij uw gemeente. Voor veel EU-landen kunt u zich via de website <https://hub.trotec.com/?id=45090> informeren over andere retouromogelijkheden. Anders graag contact opnemen met een in uw land goedgekeurd recyclingbedrijf voor afgedankte apparaten.

Door het gescheiden inzamelen van oude elektrische en elektronische apparaten worden recycling, materiaalhergebruik, resp. andere vormen van hergebruik van oude apparaten mogelijk gemaakt. Ook worden zo negatieve gevolgen bij de recyclen van de mogelijk in de apparaten opgenomen gevaarlijke stoffen voor het milieu en voor de menselijke gezondheid voorkomen.

Trotec GmbH

Grebbener Str. 7  
D-52525 Heinsberg

☎ +49 2452 962-400

☎ +49 2452 962-200

✉ [info@trotec.com](mailto:info@trotec.com)

[www.trotec.com](http://www.trotec.com)