

VC 10 E

NL

BEDIENINGSHANDLEIDING
HANDSTOFZUIGER



 TROTEC

Inhoudsopgave

Opmerkingen m.b.t. de bedieningshandleiding 2

Veiligheid 2

Informatie over het apparaat 5

Transport en opslag 6

In gebruik nemen..... 7

Bediening 9

Defecten en storingen 9

Onderhoud 10

Demontage..... 12

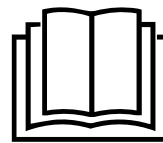
Recycling 12

Opmerkingen m.b.t. de bedieningshandleiding

Symbolen

-  **Waarschuwing voor elektrische spanning**
Dit symbool wijst op gevaren voor het leven en de gezondheid van personen door elektrische spanning.
-  **Waarschuwing voor explosieve stoffen**
Dit symbool wijst op gevaren voor het leven en de gezondheid van personen door explosiegevaarlijke stoffen.
-  **Waarschuwing**
Dit signaalwoord wijst op een gevaar met een middelmatige risicograad, dat indien niet vermeden de dood of zwaar letsel tot gevolg kan hebben.
-  **Voorzichtig**
Dit signaalwoord wijst op een gevaar met een lage risicograad, dat indien niet vermeden gering of matig letsel tot gevolg kan hebben.
- Let op**
Dit signaalwoord wijst op belangrijke informatie (bijv. materiële schade), maar niet op gevaren.
-  **Info**
Aanwijzingen met dit symbool helpen u bij het snel en veilig uitvoeren van uw werkzaamheden.
-  **Handleiding opvolgen**
Aanwijzingen met dit symbool wijzen u erop dat de bedieningshandleiding moet worden opgevolgd.

De actuele versie van de bedieningshandleiding en de EU-conformiteitsverklaring, kunt u downloaden via de volgende link:



VC 10 E



<https://hub.trotec.com/?id=42268>

Veiligheid

Lees deze handleiding vóór het in gebruik nemen / gebruik van het apparaat zorgvuldig en bewaar de handleiding in de directe omgeving van de opstellocatie, resp. het apparaat!



Waarschuwing

Lees alle veiligheidsinstructies en aanwijzingen.

Het niet opvolgen van de veiligheidsinstructies en aanwijzingen kan een elektrische schok, brand en / of ernstig letsel veroorzaken.

Bewaar alle veiligheidsinstructies en aanwijzingen voor later gebruik.

Het apparaat kan door kinderen vanaf 8 jaar en door personen met verminderde geestelijke, sensorische of mentale vaardigheden of een gebrek aan ervaring en / of kennis worden gebruikt, als ze onder toezicht staan of m.b.t. het veilig gebruik van het apparaat zijn geïnstrueerd en de hierdoor ontstane gevaren hebben begrepen.

Kinderen mogen niet met het apparaat spelen.

Reiniging en onderhoud door de gebruiker mogen niet door kinderen worden uitgevoerd zonder toezicht.

- Open de behuizing van het apparaat of het netdeel niet. Er bestaat gevaar voor kortsluiting.
- Houd het apparaat en het netdeel uit de buurt van open vuur en hete oppervlakken en bewaar of gebruik het ook niet in de buurt ervan.
- Trek het netdeel niet aan het aansluitsnoer uit de contactdoos, maar pak altijd het netdeel zelf vast.
- Laat het apparaat niet onbewaakt draaien.
- Steek de netstekker in een volgens de voorschriften gezekeerd stopcontact.
- Laat het apparaat voor transport en / of onderhoudswerkzaamheden afkoelen.
- Gebruik het apparaat niet in agressieve atmosferen.
- Gebruik het apparaat niet in ruimten met explosiegevaar.
- Gebruik of bedien het apparaat niet met vochtige of natte handen.

- Gebruik dit apparaat niet in directe nabijheid van badkuipen, douchebakken, zwembaden of andere reservoirs, die water bevatten. Er bestaat gevaar voor een elektrische schok!
- Stel het apparaat niet bloot aan een gerichte waterstraal.
- Steek nooit voorwerpen of ledematen in het apparaat.
- Gebruik het apparaat niet in de buurt van ogen en oren. Mondstukken en buisuiteinden mogen nooit in de buurt van ogen en oren komen.
- Laat het apparaat na een vochtige reiniging drogen. Gebruik het niet in natte toestand.
- Gebruik het apparaat nooit als u schade aan de netstekker of het netsnoer constateert. Wordt het netsnoer van dit apparaat beschadigd, moet deze door de fabrikant of de klantendienst hiervan of door een vergelijkbaar gekwalificeerde persoon worden vervangen, zodat gevaren worden voorkomen. Defecte netsnoeren vormen een ernstig gevaar voor de gezondheid!
- Ga niet op het apparaat zitten.
- Voor aanvang van onderhouds-, verzorgings- of reparatiewerkzaamheden aan het apparaat de stekker uit het stopcontact trekken.
- De stroomaansluiting moet voldoen aan de gegeven in het hoofdstuk technische gegevens.
- Controleer voor elk gebruik van het apparaat de accessoires en aansluitonderdelen hiervan op mogelijke beschadigingen. Gebruik geen defecte apparaten of apparaatonderdelen.
- Zorg dat de aanzuigzijde altijd vrij is van vuil en losse voorwerpen.
- Let er altijd op dat de zuigopening en de luchtuitlaten vrij zijn. Een geblokkeerde luchtcirculatie kan leiden tot oververhitting en beschadiging van het apparaat.
- Gebruik het apparaat niet als het nog verbonden is met het netdeel.
- Reinig het stoffilter, de stoffilterzak en het opvangreservoir regelmatig, om overbelasting van de motor te voorkomen.
- Vervang accessoires niet terwijl het apparaat in gebruik is.
- Gebruik de handstofzuiger niet zonder dat er een stoffilter is geplaatst.



Algemene veiligheidsinstructies voor accu's / laadapparaten

- **Gebruik in de producten alleen de daarvoor bestemde accu's.** Het gebruik van andere accu's kan tot letsel en brandgevaar leiden.
- **Laad accu's alleen in laadapparaten die door de fabrikant worden aanbevolen.** Voor een laadapparaat dat geschikt is voor een bepaald type accu's, bestaat brandgevaar bij gebruik met andere accu's.
- **Laad geen accu's van derden.** Het laadapparaat is uitsluitend geschikt voor het laden van de meegeleverde accu's met de in de technische gegevens opgegeven spanningen. Anders bestaat er brand- en explosiegevaar.
- **Bij verkeerd gebruik kan vloeistof uit de accu's weglekken.** Vermijd het contact hiermee. Bij toevallig contact afspoelen met water. Komt de vloeistof in de ogen, bezoek dan een arts voor hulp. Weglekkende accuvloeistof kan leiden tot huidirritaties en verbrandingen.
- **Bij beschadigingen en ondeskundig gebruik van de accu's kunnen dampen ontsnappen.** Zorg voor toevoer van verse lucht en bezoek bij klachten een arts. De dampen kunnen de ademen irriteren.
- **Open de accu niet.** Er bestaat gevaar voor kortsluiting.
- **Sluit de accu niet kort.** Er bestaat explosiegevaar.
- **Accu's mogen niet worden blootgesteld aan mechanische schokken.**
- **Bescherm elektrische onderdelen tegen vocht. Dompel ze tijdens het reinigen of gebruik niet onder in water of andere vloeistoffen, om een elektrische schok te voorkomen.** Houd het laadapparaat nooit onder stromend water. Volg de aanwijzingen voor reiniging en onderhoud op.
- **Het laadapparaat is alleen geschikt voor het gebruik binnen.**
- **Houd het laadapparaat schoon.** Door vervuiling bestaat gevaar voor een elektrische schok.
- **Gebruik het laadapparaat niet op een licht ontvlambare ondergrond (bijv. papier, textiel etc.), resp. in een brandbare omgeving.** Door de tijdens het laden ontstane warmte bestaat brandgevaar.
- **Gebruik het laadapparaat alleen voor het opladen van de accu.** Het laadapparaat mag niet als stroomvoorziening voor het elektrisch gereedschap worden gebruikt.

Bedoeld gebruik

Gebruik het apparaat voor het zuigen van droge of vochtige oppervlakken, droog of vochtig zuiggoed of kleine hoeveelheden vloeistoffen in het huishouden of de auto, met inachtneming van de technische gegevens.

Wij raden u aan het apparaat te gebruiken met originele accessoires van Trotec.

Voorspelbaar verkeerd gebruik

Het apparaat mag uitsluitend voor het beoogde doel worden gebruikt. Elk ander of verdergaand gebruik geldt als niet bedoeld gebruik. Voor daaruit ontstane schade of letsel van welke aard dan ook is de gebruiker/bedienaar aansprakelijk en niet de fabrikant. Houd er rekening mee dat dit apparaat niet is geconstrueerd met als doel het gebruik in handel, ambacht of industrie. Wij verlenen geen garantie als het apparaat wordt gebruikt in commerciële, ambachtelijke en industriële bedrijven, evenals voor vergelijkbare activiteiten.

Mensen of dieren mogen niet met het apparaat worden afgezogen.

Het apparaat mag niet worden gebruikt zonder stoffilter of met een beschadigd stoffilter.

Het apparaat is niet bedoeld voor het opzuigen van de volgende materialen:

- brandende lucifers
- smeulende as
- sigarettenpeuken
- grote of scherpe voorwerpen of glassplinters
- steenstof
- gips
- cement of vergelijkbare deeltjes
- ontvlambare en/of agressieve stoffen of vloeistoffen
- gezondheidsschadelijke stoffen

Het apparaat mag niet worden gebruikt in omgevingen waar explosiegevaar heerst, bij nattigheid of hoge luchtvochtigheid.

Elk ander gebruik dan in hoofdstuk bedoeld gebruik is beschreven, geldt als logisch voorspelbaar verkeerd gebruik.

Persoonlijke kwalificaties

Personen die dit apparaat gebruiken moeten:

- zich bewust zijn van de gevaren die bij werkzaamheden met en aan elektrische apparaten in vochtige omgeving ontstaan.
- de bedieningshandleiding, vooral het hoofdstuk veiligheid hebben gelezen en begrepen.

Restgevaren



Waarschuwing voor elektrische spanning

Elektrische schok door onvoldoende isolatie. Controleer het apparaat voor elk gebruik op beschadigingen en een probleemloze werking. Bij het vaststellen van beschadigingen, het apparaat niet meer gebruiken.

Gebruik het apparaat niet, als het apparaat of uw handen vochtig of nat zijn!



Waarschuwing voor elektrische spanning

Werkzaamheden aan elektrische onderdelen mogen alleen door een geautoriseerd gespecialiseerd bedrijf worden uitgevoerd!



Waarschuwing voor elektrische spanning

Er bestaat kortsluitgevaar door in de behuizing binnendringende vloeistoffen!

Dompel het apparaat en de accessoires niet onder in water. Zorg dat geen water of andere vloeistoffen in de behuizing komen.



Waarschuwing voor explosieve stoffen

Stel de accu niet bloot aan temperaturen boven 45 °C! Breng de accu niet in contact met water of vuur! Voorkom direct zonlicht en vochtigheid. Er bestaat explosiegevaar!



Waarschuwing

Van dit apparaat kunnen gevaren uitgaan als het ondeskundig of niet volgens het bedoeld gebruik wordt gebruikt door niet geïnstrueerde personen! Zorg dat wordt voldaan aan de persoonlijke kwalificaties!



Waarschuwing

Het apparaat is geen speelgoed en hoort niet in kinderhanden.



Waarschuwing

Verstikkingsgevaar!

Laat het verpakkingsmateriaal niet achteloos rondslingeren. Voor kinderen kan dit gevaarlijk speelgoed zijn.



Voorzichtig

Houd voldoende afstand van warmtebronnen.

Let op

Het apparaat kan beschadigd raken als het niet correct wordt opgeslagen of getransporteerd.

De informatie m.b.t. het transport en de opslag van het apparaat opvolgen.

Informatie over het apparaat

Beschrijving van het apparaat

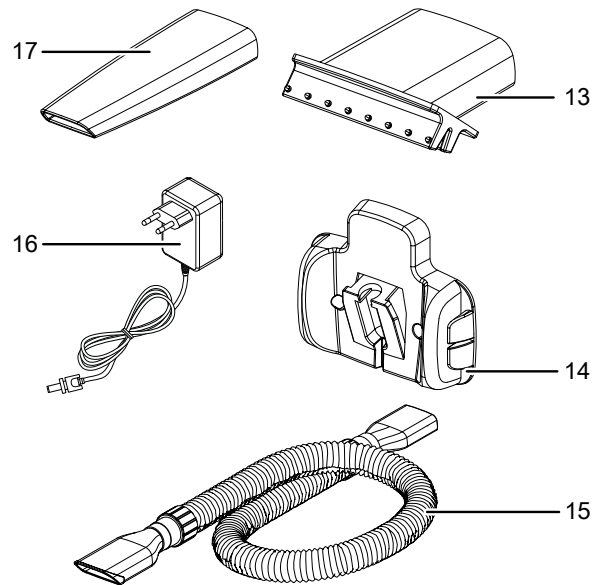
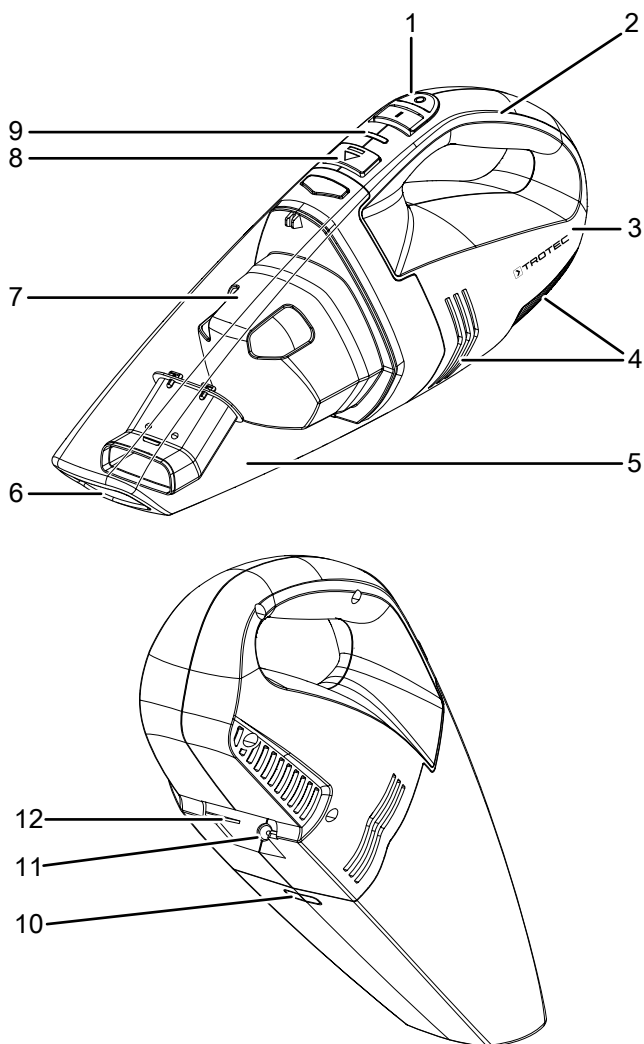
Het apparaat VC 10 E is geschikt voor het zuigen van droge en, met het extra natte mondstuk, ook van vochtige oppervlakken, zuiggoed of kleine hoeveelheden vloeistoffen in het huishouden en de auto.

Het apparaat heeft een reeds geïnstalleerde stoffilterzak, een stoffilter en een opvangreservoir.

Er kan een verlengslang aan het apparaat worden aangebracht om het apparaat flexibeler te kunnen gebruiken en het werkbereik te vergroten.

Met het extra voegenmondstuk kunnen hoeken, voegen en kieren gemakkelijk worden gezogen.

Overzicht van het apparaat

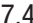



Nr.	Aanduiding
1	Aan-/uit-schakelaar
2	Handgreep
3	Motorbehuizing
4	Luchtuitlaatspleet
5	Opvangreservoir
6	Zuigopening / opname voor zuigmondstukken
7	Stoffilter
8	Ontgrendelingsknop
9	Bedrijfscontrolelampje / accucapaciteitsindicatie
10	Uitsparing
11	Netdeelbus
12	Geleiderail motorbehuizing
13	Nat mondstuk
14	Wandhouder
15	Verlengslang
16	Netdeel
17	Voegenmondstuk

Leveromvang

- 1 x handstofzuiger
- 1 x stoffilter
- 1 x netdeel
- 1 x nat mondstuk
- 1 x voegenmondstuk
- 1 x verlengslang
- 1 x wandhouder
- 1 x handleiding
- 2 x plug
- 2 x bout

Technische gegevens

Parameter	Waarde
Model	VC 10 E
Nominale spanning	7,4 V  
Opgenomen vermogen	40 W
Stofreservoircapaciteit max. voor:	
Droog vuil	400 ml
Vloeistoffen	150 ml
Looptijd max.	12 minuten
Zuigkracht	2,5 kPa
Beschermingsklasse	III
Gewicht	0,680 kg
Slanglengte	101 cm
Afmetingen (lengte x breedte x hoogte)	9 x 37 x 13,5 cm
Accu (geïntegreerd)	
Type	Li-ion
Nominale spanning	7,4 V  
Capaciteit	1,3 Ah
Aantal cellen	2
Laadapparaat	
Ingang	
Nominale spa	100 – 240 V / 50 – 60 Hz
Opgenomen vermogen	8 W
Uitgang	
Nominale spanning	9,6 V  
Laadstroom	300 mA
Laadduur	5 tot 6 uur
Beschermingsklasse	II / 

Transport en opslag

Let op

Het apparaat kan beschadigd raken als het niet correct wordt opgeslagen of getransporteerd.

De informatie m.b.t. het transport en de opslag van het apparaat opvolgen.

Transport

Vóór elk transport de volgende instructies opvolgen:

- Schakel het apparaat uit.
- De netstekker van het netsnoer van het laadapparaat uit het stopcontact trekken door de netstekker vast te pakken.
- Laat het apparaat afkoelen.

Voor de meegeleverde Li-ion-accu's gelden de wettelijke eisen voor gevaarlijke goederen.

Houd u aan de volgende instructies bij transport, resp. verzending van Li-ion-accu's:

- De accu's kunnen door de gebruiker zonder verdere documenten over de weg worden getransporteerd.
- Bij verzending door derden (bijv. luchttransport of wegtransport) moeten speciale eisen aan de verpakking en markering worden opgevolgd. Hierbij moet bij de voorbereiding van het postpakket een expert op het gebied van gevaarlijke goederen worden geraadpleegd.
 - Verzend accu's niet als de behuizing beschadigd is.
 - Graag ook de eventueel verdergaande nationale voorschriften opvolgen.

Opslag

Vóór elke opslag de volgende aanwijzingen opvolgen:

- Schakel het apparaat uit.
- De netstekker van het netsnoer van het laadapparaat uit het stopcontact trekken door de netstekker vast te pakken.
- Laat het apparaat afkoelen.
- Berg het apparaat nooit zo op dat het in een badkuip of wasbak kan vallen.
- Reinig het apparaat, zoals in het hoofdstuk onderhoud is beschreven.
- Geen volledig ontladen Li-ion-accu's opslaan. Het opslaan van ontladen accu's kan leiden tot diepontlading en dus beschadiging van de accu.

Houd bij het niet gebruiken van het apparaat rekening met de volgende opslagcondities:

- droog en tegen vocht en hitte beschermd
- omgevingstemperatuur onder 45 °C
- op een plaats die beschermd is tegen stof en direct zonlicht

In gebruik nemen

Apparaat uitpakken

- Verwijder het apparaat en de accessoires uit de verpakking.
- Controleer de inhoud van de verpakking op volledigheid en let op beschadigingen.



Waarschuwing voor elektrische spanning

Elektrische schok door onvoldoende isolatie. Controleer het apparaat voor elk gebruik op beschadigingen en een probleemloze werking. Bij het vaststellen van beschadigingen, het apparaat niet meer gebruiken. Gebruik het apparaat niet, als het apparaat of uw handen vochtig of nat zijn!



Waarschuwing

Verstikkingsgevaar! Laat het verpakkingsmateriaal niet achteloos rondslingeren. Voor kinderen kan dit gevaarlijk speelgoed zijn.

- Het gebruikte verpakkingsmateriaal recycelen volgens de nationale wetgeving.

Accu laden

Let op

De accu kan bij ondeskundig laden worden beschadigd. Laad de accu nooit bij omgevingstemperaturen onder 10 °C of boven 40 °C.

De accu is bij levering deels opgeladen, om beschadiging van de accu door diepontlading te voorkomen.

De accu moet vóór het eerste gebruik en bij een lage accucapaciteit (de LED in het bedrijfscontrolelampje knippert rood / de accu-capaciteitsindicatie (9)) worden opgeladen. Ga hierbij als volgt te werk:

1. Zorg dat het apparaat is uitgeschakeld.
2. De holle stekker van het meegeleverde netdeel in de netdeelstekkerbus (11) onder de motorbehuizing.
3. Steek de netstekker in een volgens de voorschriften gezeurd stopcontact.
 - ⇒ Het bedrijfscontrolelampje / de accucapaciteitsindicatie (9) knippert rood en het laadproces begint.
 - ⇒ De laadtijd is 5 tot 6 uur.
4. Wacht tot de accu-capaciteitsindicatie groen brandt.
 - ⇒ De accu is volledig opgeladen.
5. Het netdeel (16) uit de netdeelstekkerbus (11) trekken.
 - ⇒ Apparaat en netdeel kunnen tijdens het opladen evt. warm zijn geworden.



Info

Het apparaat kan niet worden gestart met aangesloten laadapparaat.

Laadtoestand van de accu controleren

De laadtoestand van de accu wordt via het bedrijfscontrolelampje / de accucapaciteitsindicatie (9) als volgt weergegeven:

LED-kleur	Betekenis
Groen	De accu is volledig opgeladen.
Groen knipperend	De accu moet worden opgeladen.
Rood knipperend	De accu wordt opgeladen.

Slang en mondstukken gebruiken



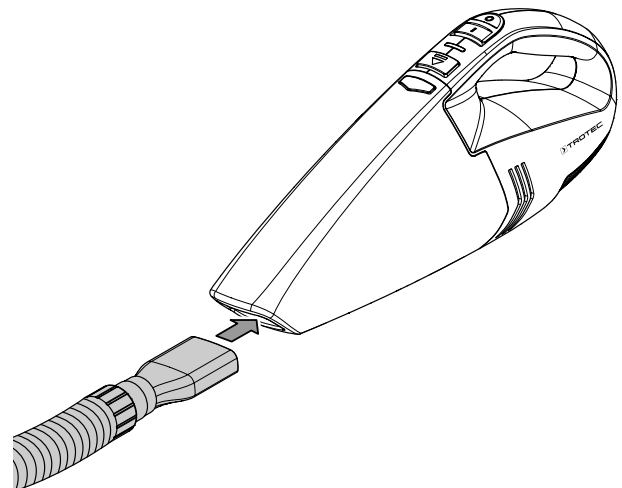
Gevaar door elektrische stroom

Trek voor alle werkzaamheden aan het apparaat de netstekker uit het stopcontact! De stekker van het netsnoer uit het stopcontact trekken door de stekker vast te pakken.

Verlengslang gebruiken

Het apparaat kan worden uitgerust met een verlengslang (15). Ga als volgt te werk voor het aanbrengen van de slang bij het apparaat:

- ✓ Het apparaat is uitgeschakeld.
- 1. Verbind het uiteinde van de verlengslang (15) met de aansluitstekker, met de zuigopening / opname voor zuigmondstukken (6) van het apparaat.



- ⇒ Het apparaat kan nu met de aangesloten verlengslang (15) worden gebruikt.

Natzuigmondstuk en voegenmondstuk gebruiken

Het apparaat kan worden uitgerust met een van de meegeleverde mondstukken, een natzuigmondstuk (13) en een voegenmondstuk (17). Ga hierbij als volgt te werk:

- ✓ Het apparaat is uitgeschakeld.
- 1. Het gewenste mondstuk met de aansluitzijde in de zuigopening / opname voor zuigmondstukken (6) van het apparaat steken.
- 2. Zorg dat bij gebruik van het natzuigmondstuk het opvangreservoir (5) naar beneden wijst.
- 3. Houd bij het natzuigmondstuk rekening met de max.-markering op het opvangreservoir (5), het opvangreservoir (5) mag slechts tot aan deze markering met vloeistoffen worden gevuld.
 - ⇒ Het apparaat kan nu met het aangesloten mondstuk worden gebruikt.

Wandhouder aanbrengen



Waarschuwing

Gevaar voor een elektrische schok!

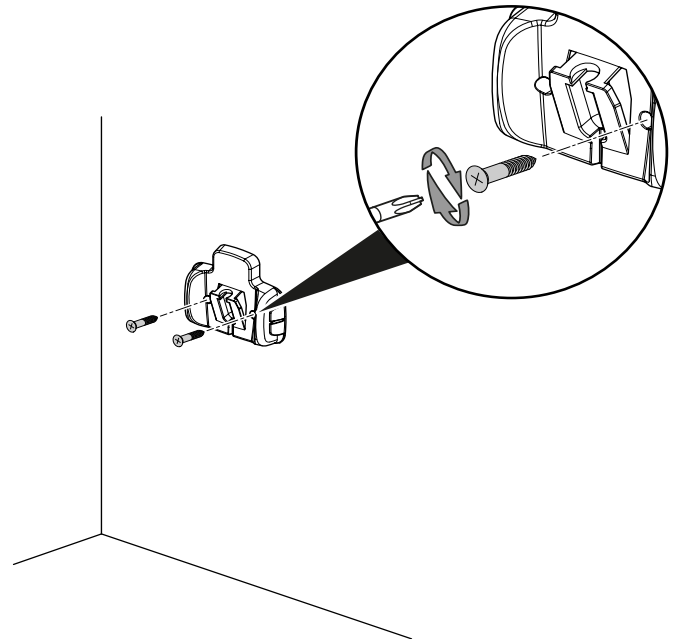
Controleer bij het boren van de gaten voor de meegeleverde wandhouder (14) of er op die plek in de wand geen elektrische of waterleidingen lopen. Als bij de montage van de wandhouder elektrische of waterleidingen beschadigd raken, bestaat er gevaar voor een elektrische schok.

Let op

De wandhouder mag niet worden blootgesteld aan direct zonlicht of andere warmtebronnen, om beschadigingen aan het apparaat te voorkomen.

De meegeleverde wandhouder (14) kan op een geschikte wand worden aangebracht, zodat het apparaat daaraan kan worden bevestigd voor het opbergen hiervan. Bovendien kan de wandhouder als laadstation worden gebruikt, want de laadkabel kan ook via de wandhouder op het apparaat worden aangesloten. Ga als volgt te werk voor het monteren van de wandhouder:

1. Bevestig de meegeleverde wandhouder (14) met de meegeleverde schroeven en pluggen op de wand.

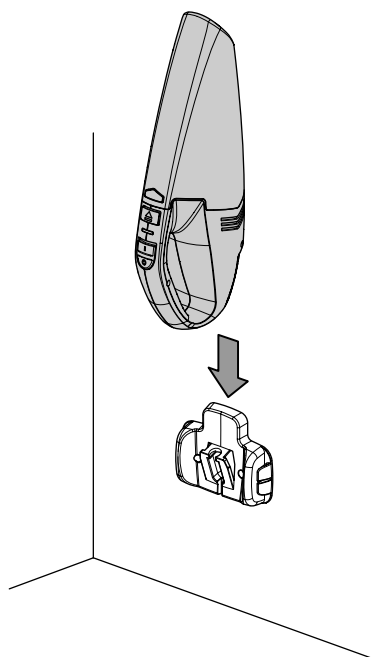


2. Controleer of de wandhouder (14) goed vastzit.
 - ⇒ De wandhouder (14) kan nu worden gebruikt voor het opbergen en laden van het apparaat.

Apparaat in wandhouder plaatsen

Ga als volgt te werk voor het opbergen van het apparaat in de wandhouder (14).

- ✓ Het apparaat is uitgeschakeld.
- 1. Plaats het apparaat verticaal met de geleiderail van de motorbehuizing (12) op de wandhouder (14).
- 2. Controleer of de geleiderail van de motorbehuizing (12) volledig op de geleiderail van de wandhouder (14) ligt.

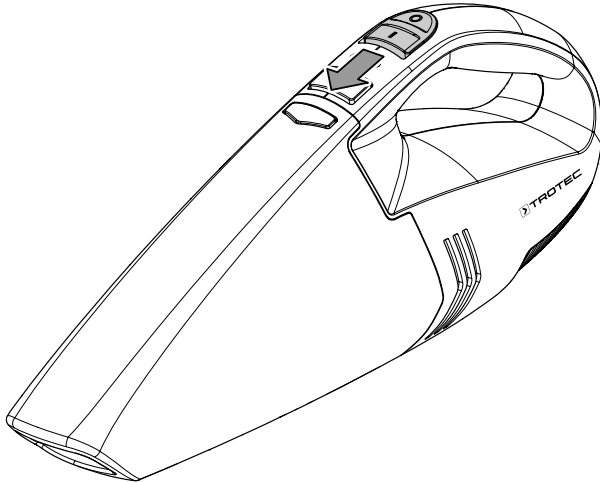


Bediening

Apparaat in- en uitschakelen

Apparaat inschakelen

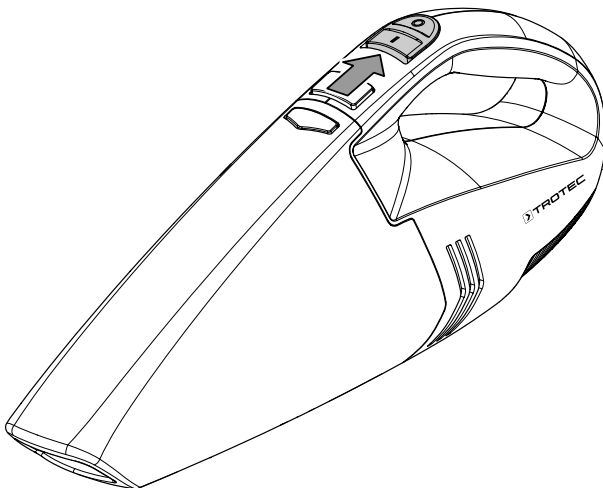
1. Schuif de aan-/uit-schakelaar (1) naar voren in de positie I.



- ⇒ Het bedrijfscontrolelampje / accucapaciteitsindicatie (9) brandt groen.
- ⇒ Het apparaat is ingeschakeld en in bedrijf.

Apparaat uitschakelen

1. Schuif de aan-/uit-schakelaar (1) naar achteren in de stand 0.



- ⇒ Het bedrijfscontrolelampje / accucapaciteitsindicatie (9) brandt niet meer.
- ⇒ Het apparaat is uitgeschakeld.

Buiten gebruik stellen



Waarschuwing voor elektrische spanning

Raak de netstekker niet aan met vochtige of natte handen.

- Schakel het apparaat uit.
- De netstekker van het netsnoer van het laadapparaat uit het stopcontact trekken door de netstekker vast te pakken.
- Reinig het apparaat volgens het hoofdstuk onderhoud.
- Het apparaat opslaan volgens het hoofdstuk opslag.

Defecten en storingen

Het apparaat is tijdens de productie meerdere keren op een goede werking getest. Mochten er desondanks storingen ontstaan, controleer het apparaat dan op basis van de volgende lijst.

Werkzaamheden voor het verhelpen van fouten en storingen, waarvoor de behuizing moet worden geopend, mogen alleen door een geautoriseerd elektrotechnische vakbedrijf of door Trotec worden uitgevoerd.

Bij het eerste gebruik ontstaat lichte rook of geurvorming:

- Hierbij gaat het niet om een fout of een storing. Na kort draaien verdwijnen deze verschijnselen.

De accu wordt niet opgeladen:

- Controleer of het apparaat correct is verbonden met het laadapparaat en het laadapparaat correct is aangesloten op het stroomnet.
- Controleer de netaansluiting.
- Controleer het netsnoer en de netstekker op beschadigingen.
- Controleer de afzekering van de gebouwinstallatie.
- Controleer het laadapparaat op beschadigingen. Is het laadapparaat beschadigd, gebruik het dan niet langer. Neem contact op met de Trotec-klantenservice.
- Controleer de aansluiting voor het laadapparaat op vervuilingen. Verwijder evt. aanwezige vervuilingen.
- De accu kan defect zijn. Neem contact op met de Trotec-klantenservice.

Het apparaat wordt heet:

- De ventilatiesleuven vrij houden, zodat oververhitting van de motor wordt voorkomen.
- Wacht minimaal 10 minuten, voordat u het apparaat weer inschakelt.

Het apparaat start niet:

- De accucapaciteit kan te zwak zijn. De accu opladen.
- Controleer het laadapparaat en de laadaansluiting op vervuilingen. Verwijder evt. aanwezige vervuilingen.
- Controleer of het laadapparaat is aangesloten. Bij een aangesloten laadapparaat start het apparaat niet.



Info

Wacht minimaal 10 minuten, voordat u het apparaat weer inschakelt.

Let op

Wacht na alle onderhouds- en reparatiewerkzaamheden minimaal 3 minuten. Schakel het apparaat daarna pas weer in.

Werkt uw apparaat na deze controles nog niet probleemloos?

Neem contact op met de klantenservice. Evt. het apparaat voor reparatie naar een geautoriseerd elektrotechnisch vakbedrijf of naar Trotec brengen.

Onderhoud

Werkzaamheden voor aanvang van het onderhoud



Waarschuwing voor elektrische spanning

Raak de netstekker en accu en het laadapparaat niet aan met vochtige of natte handen.

- Schakel het apparaat uit.
- De netstekker van het netsnoer van het laadapparaat uit het stopcontact trekken door de netstekker vast te pakken.
- Laat het apparaat volledig afkoelen.



Waarschuwing voor elektrische spanning

Onderhoudswerkzaamheden waarvoor het openen van de behuizing noodzakelijk is, mogen uitsluitend door geautoriseerde vakbedrijven of door Trotec worden uitgevoerd.

Aanwijzingen voor het onderhoud

Binnenin de machine bevinden zich geen door de gebruiker te onderhouden of smeren onderdelen.

Reiniging

Het apparaat moet voor en na elk gebruik worden gereinigd.

Let op

Na het reinigen hoeft het apparaat niet te worden gesmeerd.



Waarschuwing voor elektrische spanning

Er bestaat kortsluitgevaar door in de behuizing binnendringende vloeistoffen!

Dompel het apparaat en de accessoires niet onder in water. Zorg dat geen water of andere vloeistoffen in de behuizing komen.

- Reinig het apparaat met een vochtige, zachte en pluisvrije doek. Zorg dat geen vocht in de behuizing komt. Zorg dat elektrische onderdelen niet in contact komen met vocht. Gebruik geen agressieve reinigingsmiddelen, zoals reinigungs-sprays, oplosmiddelen, alcoholhoudende reinigingsmiddelen of schuurmiddelen voor het bevochtigen van de doek.
- Droog het apparaat met een zachte en pluisvrije doek.
- De aansluitcontacten bij apparaat en laadapparaat schoon houden.
- De ventilatieopeningen vrijhouden van stofafzettingen, om oververhitting van de motor te voorkomen.



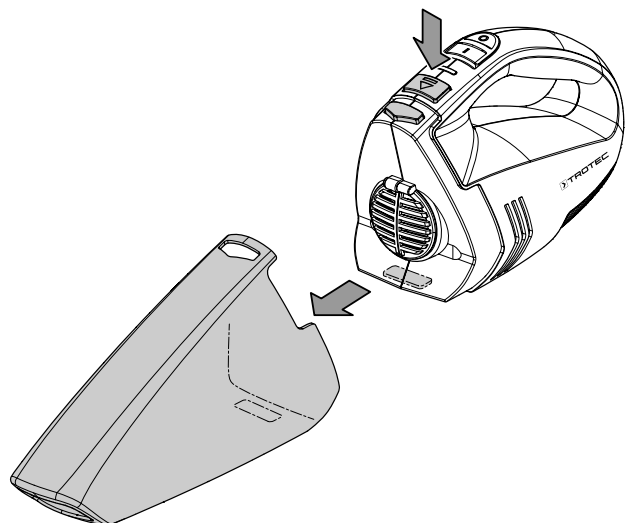
Info

Leeg het opvangreservoir (5) en reinig het stoffilter (7) na elk gebruik, om de werking van het apparaat niet te reduceren en overbelasting van de motor te voorkomen.

Opvangreservoir legen

Ga als volgt te werk om het opvangreservoir te legen:

- ✓ Het apparaat is uitgeschakeld.
- 1. Houd het apparaat zo dat het opvangreservoir (5) naar beneden wijst.
- 2. Om het opvangreservoir te openen, drukt u op de ontgrendelingsknop (8) en haalt u het opvangreservoir (5) eraf.



3. Haal het stoffilter (7) uit het opvangreservoir (5).
4. Leeg het opvangreservoir (5) en spoel het indien nodig met water uit.
5. Plaats het opvangreservoir (5) weer op de motorbehuizing (3) zoals beschreven onder Motorbehuizing en opvangreservoir koppelen.

Stoffilter reinigen

Ga als volgt te werk om het stoffilter te reinigen:

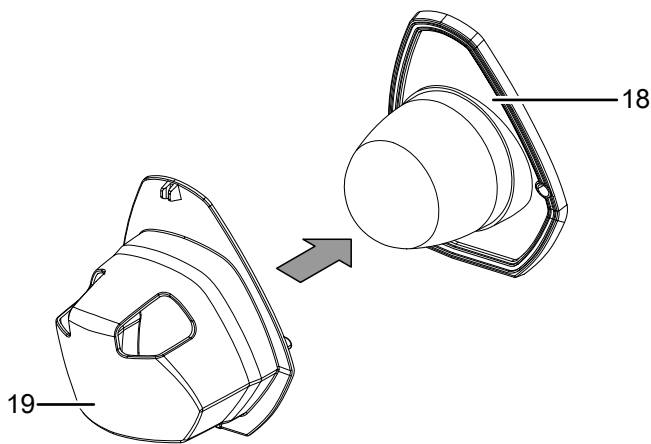
1. Haal het stoffilter (7) uit het opvangreservoir (5).
2. Trek de stoffilterzak met houder (18) uit de stoffilterbehuizing (19).
3. Verwijder het grove vuil en spoel de stoffilterzak (18) met koud water uit. Laat het stoffilter aan de lucht drogen. Wacht tot de stoffilterzak (18) helemaal droog is voordat u deze weer in de stoffilterbehuizing (19) plaatst.
4. Plaats de stoffilterzak met houder (18) in de stoffilterbehuizing (19) zoals beschreven in het hoofdstuk Inbedrijfstelling.
5. Plaats het stoffilter (7) weer in het apparaat zoals beschreven in het hoofdstuk Inbedrijfstelling.

Stoffilter en opvangreservoir in elkaar zetten

Voor de inbedrijfstelling moet het stoffilter weer in elkaar worden gezet en in het opvangreservoir (5) worden geplaatst.

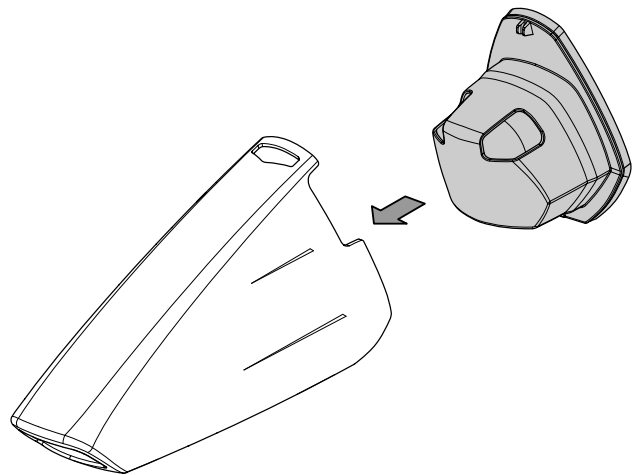
Ga daarvoor als volgt te werk:

1. Koppel de stoffilterzak met houder (18) aan de stoffilterbehuizing (19).



- ⇒ Het stoffilter (7) is in elkaar gezet en kan in het opvangreservoir (5) worden geplaatst.

2. Schuif het stoffilter (7) in het opvangreservoir (5) tot het vast op de aanwezige geleidingen in het opvangreservoir (5) zit.

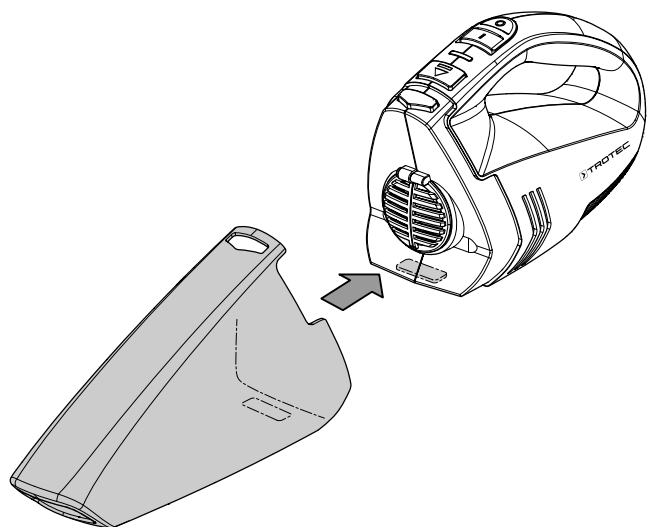


- ⇒ Het opvangreservoir (5) kan nu aan de motorbehuizing (3) worden gekoppeld.

Motorbehuizing en opvangreservoir koppelen

Voor de inbedrijfstelling moeten de motorbehuizing (3) en het opvangreservoir (5) aan elkaar worden gekoppeld. Ga daarvoor als volgt te werk:

1. Steek het opvangreservoir (5) op de motorbehuizing (3), zodat de uitsparing (10) aan de onderkant van het opvangreservoir op de geleideveer onder de motorbehuizing ligt.
2. Schuif het opvangreservoir (5) op de motorbehuizing tot de ontgrendelingsknop (8) vastklikt.

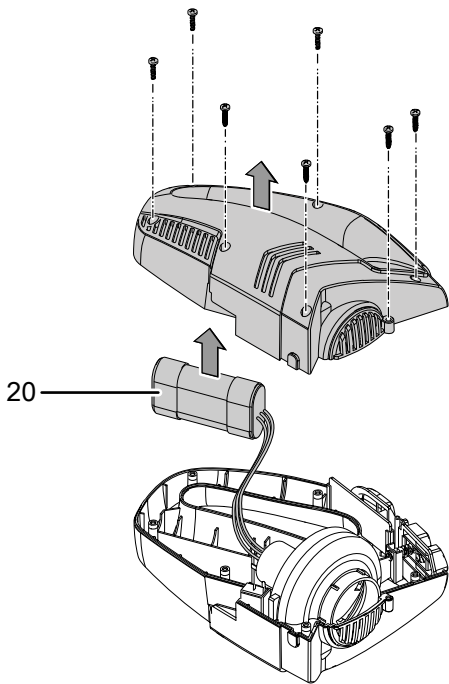


3. Controleer of het opvangreservoir (5) vast op de motorbehuizing (3) zit.
 - ⇒ De motorbehuizing (5) en het opvangreservoir (3) zijn aan elkaar gekoppeld.

Demontage

Accu uitbouwen en afvoeren

1. Ontlaad de accu volledig door het apparaat te laten draaien tot de motor stopt.
2. De 7 schroeven van de motorbehuizing losdraaien (3).
3. Open de motorbehuizing (3).
4. **Variant A (zonder stekkerverbinding):** De accu (20) vasthouden en de leidingen met een zijknijptang doorknippen. Isoleer de doorgeknipte kabeluiteinden van de accu met tape om kortsluiting te vermijden.
Variant B (met stekkerverbinding): De accu (20) vasthouden en de stekkerverbindingen van de leidingen loskoppelen.



5. Voer de accu en het apparaat af zoals beschreven in het hoofdstuk Afvoer.

Recycling



Het symbool met een doorgestreepte vuilnisbak op een elektrisch of elektronisch apparaat geeft aan, dat dit aan het einde van de levensduur niet mag worden weggegooid met het huishoudelijk afval. Voor kosteloze retournering zijn er inzamelpunten voor oude elektrische en elektronische apparaten bij u in de buurt. De adressen kunt u opvragen bij uw gemeente. Op onze website www.trotec24.com vindt u informatie over meer door ons aangeboden retourmogelijkheden.

Door het gescheiden inzamelen van oude elektrische en elektronische apparaten worden recycling, materiaalhergebruik, resp. andere vormen van hergebruik van oude apparaten mogelijk gemaakt. Ook worden zo negatieve gevolgen bij de afvalverwijdering van de mogelijk in de apparaten opgenomen gevaarlijke stoffen voor het milieu en voor de menselijke gezondheid voorkomen.



Batterijen en accu's horen niet in het huisvuil, maar moeten in de Europese Unie – volgens Richtlijn 2006/66/EG VAN HET EUROPEES PARLEMENT EN DE RAAD van 6 september 2006 betreffende afgedankte batterijen en accu's – vakkundig worden gerecycled. De batterijen en accu's graag recycleren volgens de geldende wettelijke bepalingen.

Trotec GmbH

Grebener Str. 7
D-52525 Heinsberg

☎ +49 2452 962-400

☎ +49 2452 962-200

✉ info@trotec.com

www.trotec.com