

VC 10-20 V

NL

VERTALING VAN DE
OORSPRONKELIJKE
GEBRUIKSAANWIJZING
HANDSTOFZUIGER



Inhoudsopgave

Opmerkingen m.b.t. de bedieningshandleiding 2

Veiligheid 2

Informatie over het apparaat 6

Transport en opslag 7

In gebruik nemen..... 8

Bediening 10

Nabestelbare accessoires 10

Defecten en storingen 10

Onderhoud 11

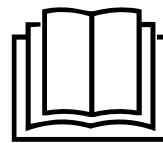
Recycling 13

Opmerkingen m.b.t. de bedieningshandleiding

Symbolen

-  **Waarschuwing voor elektrische spanning**
Dit symbool wijst op gevaren voor het leven en de gezondheid van personen door elektrische spanning.
-  **Waarschuwing voor explosieve stoffen**
Dit symbool wijst op gevaren voor het leven en de gezondheid van personen door explosiegevaarlijke stoffen.
-  **Waarschuwing**
Dit signaalwoord wijst op een gevaar met een middelmatige risicograad, dat indien niet vermeden de dood of zwaar letsel tot gevolg kan hebben.
-  **Voorzichtig**
Dit signaalwoord wijst op een gevaar met een lage risicograad, dat indien niet vermeden gering of matig letsel tot gevolg kan hebben.
- Let op**
Het signaalwoord wijst op belangrijke informatie (bijv. op materiële schade), maar niet op gevaren.
-  **Info**
Aanwijzingen met dit symbool helpen u bij het snel en veilig uitvoeren van uw werkzaamheden.
-  **Handleiding opvolgen**
Aanwijzingen met dit symbool wijzen u erop dat de bedieningshandleiding moet worden opgevolgd.

De actuele versie van de bedieningshandleiding en de EU-conformiteitsverklaring, kunt u downloaden via de volgende link:



VC 10-20V



<https://hub.trotec.com/?id=45535>

Veiligheid

Lees deze handleiding vóór het in gebruik nemen/gebruik van het apparaat zorgvuldig en bewaar de handleiding altijd in de directe omgeving van de opstellocatie resp. bij het apparaat.

-  **Waarschuwing**
Lees alle veiligheidsinstructies en aanwijzingen. Het niet opvolgen van de veiligheidsinstructies en aanwijzingen kunnen een elektrische schok, brand en/of zwaar letsel veroorzaken.
Bewaar alle veiligheidsinstructies en aanwijzingen voor later gebruik.
Dit apparaat kan door kinderen vanaf 8 jaar en bovendien door personen met verminderde geestelijke, sensorische of mentale vaardigheden of een gebrek aan ervaring en kennis worden gebruikt, als ze onder toezicht staan of m.b.t. het veilig gebruik van het apparaat zijn geïnstrueerd en de hierdoor ontstane gevaren begrijpen.
Kinderen mogen niet met het apparaat spelen.
Reiniging en gebruikersonderhoud mogen niet door kinderen worden uitgevoerd zonder toezicht.
- Open de behuizing van het apparaat of het netdeel niet. Er bestaat gevaar voor kortsluiting.
- Houd het apparaat en het netdeel uit de buurt van open vuur en hete oppervlakken en bewaar of gebruik het ook niet in de buurt ervan.
- Trek het netdeel niet aan het aansluitsnoer uit de contactdoos, maar pak altijd het netdeel zelf vast.
- Laat het apparaat niet onbewaakt draaien.
- Steek de netstekker in een volgens de voorschriften gezekeerd stopcontact.
- Laat het apparaat voor transport en/of onderhoudswerkzaamheden afkoelen.
- Gebruik het apparaat niet in agressieve atmosferen.
- Gebruik het apparaat niet in ruimten of omgevingen met explosiegevaar en plaats het daar nooit.

- Gebruik of bedien het apparaat niet met vochtige of natte handen.
- Gebruik dit apparaat niet in directe nabijheid van badkuipen, douchebakken, zwembaden of andere reservoirs, die water bevatten. Er bestaat gevaar voor een elektrische schok!
- Stel het apparaat niet bloot aan een gerichte waterstraal.
- Steek nooit voorwerpen of ledematen in het apparaat.
- Gebruik het apparaat niet in de buurt van ogen en oren. Mondstukken en buisuiteinden mogen nooit in de buurt van ogen en oren komen.
- Laat het apparaat na een vochtige reiniging drogen. Gebruik het niet in natte toestand.
- Gebruik het apparaat nooit als u schade aan de netstekker of het netsnoer constateert.
Wordt het netsnoer van dit apparaat beschadigd, moet het door de fabrikant of de klantendienst hiervan of door een vergelijkbaar gekwalificeerde persoon worden vervangen, zodat gevaren worden voorkomen.
Defecte netsnoeren vormen een ernstig gevaar voor de gezondheid!
- Ga niet op het apparaat zitten.
- Voor aanvang van onderhouds-, verzorgings- of reparatiewerkzaamheden aan het apparaat de stekker uit het stopcontact trekken.
- De stroomaansluiting moet voldoen aan de gegevens in de technische bijlage.
- Controleer voor elk gebruik van het apparaat de accessoires en aansluitonderdelen hiervan op mogelijke beschadigingen. Gebruik geen defecte apparaten of apparaatonderdelen.
- Zorg dat de aanzuigzijde altijd vrij is van vuil en losse voorwerpen.
- Let er altijd op dat de zuigopening en de luchtuitlaten vrij zijn. Een geblokkeerde luchtcirculatie kan leiden tot oververhitting en beschadiging van het apparaat.
- Gebruik het apparaat niet als het nog verbonden is met het netdeel.
- Reinig het stoffilter, de stoffilterzak en het opvangreservoir regelmatig, om overbelasting van de motor te voorkomen.
- Vervang accessoires niet terwijl het apparaat in gebruik is.
- Gebruik de handstofzuiger niet zonder dat er een stoffilter is geplaatst.



Algemene veiligheidsinstructies voor accu's / laadapparaten

- **Dit laadapparaat kan door kinderen vanaf 8 jaar en bovendien door personen met verminderde geestelijke, sensorische of mentale vaardigheden of een gebrek aan ervaring en kennis worden gebruikt, als ze onder toezicht staan of m.b.t. het veilig gebruik van het apparaat zijn geïnstrueerd en de hieruit voortkomende gevaren begrijpen. Kinderen mogen niet met het apparaat spelen.** Reiniging en gebruikersonderhoud mogen niet door kinderen zonder toezicht worden uitgevoerd.
- **Plaats nooit oplaadbare batterijen in het laadapparaat.** Bij een laadapparaat dat geschikt is voor een bepaald type accu's, bestaat brand- en explosiegevaar als hij wordt gebruikt bij andere accu's of bij niet oplaadbare batterijen.
- Met het laadapparaat "Multiflex 20 - 2.0 AC" alleen li-ion-accu "Multiflex 20 - 2.0 DC" met een capaciteit van 2,0 Ah (5 accucellen) laden. De accuspanning moet geschikt zijn voor de acculaadspanning van het laadapparaat.
- **Gebruik in de producten alleen de daarvoor bestemde accu's.** Het gebruik van andere accu's kan tot letsel en brandgevaar leiden.
- **Houd de niet gebruikte accu uit de buurt van paperclips, munten, sleutels, spijkers, schroeven of andere kleine metalen voorwerpen die een overbrugging van de contacten kunnen veroorzaken.** Een kortsluiting tussen de accucontacten kan verbrandingen of brand tot gevolg hebben.
- **Laad accu's alleen in laadapparaten die door de fabrikant worden aanbevolen.** Voor een laadapparaat dat geschikt is voor een bepaald type accu's, bestaat brandgevaar bij gebruik met andere accu's.
- **Laad geen accu's van derden.** Het laadapparaat is uitsluitend geschikt voor het laden van de meegeleverde accu's met de in de technische gegevens opgegeven spanningen. Anders bestaat er brand- en explosiegevaar.
- **Bij verkeerd gebruik kan vloeistof uit de accu weglekken.** Vermijd het contact hiermee. Bij toevallig contact afspoelen met water. Komt de vloeistof in de ogen, bezoek dan een arts voor hulp. Weglekkende accuvloeistof kan leiden tot huidirritaties en verbrandingen.
- **Bij beschadigingen en ondeskundig gebruik van de accu's kunnen dampen ontsnappen.** Zorg voor toevoer van verse lucht en bezoek bij klachten een arts. De dampen kunnen de ademwegen irriteren.
- **Open de accu niet.** Er bestaat gevaar voor kortsluiting.
- **De accu niet kortsluiten.** Er bestaat explosiegevaar.
- **Accu's mogen niet worden blootgesteld aan mechanische schokken.**

- **Bescherm elektrische onderdelen tegen vochtigheid. Dompel ze tijdens het reinigen of gebruik niet onder in water of andere vloeistoffen, om een elektrische schok te voorkomen.** Houd het laadapparaat nooit onder stromend water. Volg de aanwijzingen voor reiniging en onderhoud op.
- **Het laadapparaat is alleen geschikt voor het gebruik binnen.**
- **Houd het laadapparaat schoon.** Door vervuiling bestaat gevaar voor een elektrische schok.
- **Gebruik het laadapparaat niet op een licht ontvlambare ondergrond (bijv. papier, textiel etc.) of in een brandbare omgeving.** Door de tijdens het laden ontstane warmte bestaat brandgevaar.
- **Gebruik het laadapparaat alleen voor het opladen van de accu.** Het laadapparaat mag niet als stroomvoorziening voor het elektrisch gereedschap worden gebruikt.

Veiligheidssymbolen en stickers op de accu het laadapparaat

Let op

Verwijder geen veiligheidssymbolen, stickers of etiketten van het apparaat. Houd alle veiligheidssymbolen, stickers en etiketten in een leesbare toestand.

De volgende veiligheidssymbolen en stickers zijn aangebracht op de accu:



Waarschuwing voor explosiegevaar!

Deze symbolen wijzen op het volgende:



De accu niet blootstellen aan brand of een te hoge temperatuur! Breng de accu niet in contact met water of vuur! Voorkom direct zonlicht en vochtigheid. Er bestaat explosiegevaar!

Laad de accu nooit bij omgevingstemperaturen onder 10 °C of boven 40 °C. Verkeerd opladen of opladen buiten het toegestane temperatuurbereik, kan de accu onherstelbaar beschadigen en het brandgevaar verhogen.



De accu op de juiste wijze recycleren!

Dit symbool wijst op het volgende:

Zorg voor een correcte recycling van de accu en gooi deze nooit weg in afvalwater of in open water. De accu bevat irriterende, bijtende en giftige stoffen, die een aanzienlijk risico vormen voor mens en milieu.

De volgende veiligheidssymbolen en stickers zijn aangebracht op de laadapparaat:



Dit symbool wijst op het volgende:

Vóór het laden van de accu de gebruiksaanwijzing, resp. de bedieningshandleiding lezen.



Dit symbool wijst op het volgende:

Gebruik het laadapparaat voor het opladen van accu's alleen in droge binnenruimten, niet in de buitenlucht.

Bedoeld gebruik

Gebruik het apparaat voor het zuigen van droge of vochtige oppervlakken, droog of vochtig zuiggoed of kleine hoeveelheden vloeistoffen in het huishouden of de auto, met inachtneming van de technische gegevens.

Wij raden u aan het apparaat te gebruiken met originele accessoires van Trotec.

Voorspelbaar verkeerd gebruik

Het apparaat mag uitsluitend voor het beoogde doel worden gebruikt. Elk ander of verdergaand gebruik geldt als niet bedoeld gebruik. Voor daaruit ontstane schade of letsel van welke aard dan ook is de gebruiker/bedienaar aansprakelijk en niet de fabrikant. Houd er rekening mee dat dit apparaat niet is geconstrueerd met als doel het gebruik in handel, ambacht of industrie. Wij verlenen geen garantie als het apparaat wordt gebruikt in commerciële, ambachtelijke en industriële bedrijven, evenals voor vergelijkbare activiteiten.

Mensen of dieren mogen niet met het apparaat worden afgezogen.

Het apparaat mag niet worden gebruikt zonder stoffilter of met een beschadigd stoffilter.

Het apparaat is niet bedoeld voor het opzuigen van de volgende materialen:

- brandende lucifers
- smeulende as
- sigarettenpeuken
- grote of scherpe voorwerpen of glassplinters
- steenstof
- gips
- cement of vergelijkbare deeltjes
- ontvlambare en/of agressieve stoffen of vloeistoffen
- gezondheidsschadelijke stoffen

Het apparaat mag niet worden gebruikt in omgevingen waar explosiegevaar heerst, bij nattigheid of hoge luchtvochtigheid.

Elk ander gebruik dan in hoofdstuk bedoeld gebruik is beschreven, geldt als logisch voorspelbaar verkeerd gebruik.

Persoonlijke kwalificaties

Personen die dit apparaat gebruiken moeten:

- zich bewust zijn van de gevaren die bij werkzaamheden met en aan elektrische apparaten in vochtige omgeving ontstaan.
- de bedieningshandleiding, vooral het hoofdstuk veiligheid hebben gelezen en begrepen.

Restgevaaren



Waarschuwing voor elektrische spanning

Elektrische schok door onvoldoende isolatie. Controleer het apparaat voor elk gebruik op beschadigingen en een probleemloze werking. Bij het vaststellen van beschadigingen, het apparaat niet meer gebruiken. Gebruik het apparaat niet, als het apparaat of uw handen vochtig of nat zijn!



Waarschuwing voor elektrische spanning

Werkzaamheden aan elektrische onderdelen mogen alleen door een geautoriseerd gespecialiseerd bedrijf worden uitgevoerd!



Waarschuwing voor elektrische spanning

Er bestaat kortsluitgevaar door in de behuizing binnendringende vloeistoffen! Dompel het apparaat en de accessoires niet onder in water. Zorg dat geen water of andere vloeistoffen in de behuizing komen.



Waarschuwing voor explosieve stoffen

Stel de accu niet bloot aan temperaturen boven 45 °C! Breng de accu niet in contact met water of vuur! Voorkom direct zonlicht en vochtigheid. Er bestaat explosiegevaar!



Waarschuwing

Van dit apparaat kunnen gevaren uitgaan als het ondeskundig of niet volgens het bedoeld gebruik wordt gebruikt door niet geïnstrueerde personen! Zorg dat wordt voldaan aan de persoonlijke kwalificaties!



Waarschuwing

Het apparaat is geen speelgoed en hoort niet in kinderhanden.



Waarschuwing

Verstikkingsgevaar! Laat het verpakkingsmateriaal niet achteloos rondslingeren. Voor kinderen kan dit gevaarlijk speelgoed zijn.



Voorzichtig

Houd voldoende afstand van warmtebronnen.

Let op

Het apparaat kan beschadigd raken als het niet correct wordt opgeslagen of getransporteerd. De informatie m.b.t. het transport en de opslag van het apparaat opvolgen.

Informatie over het apparaat

Beschrijving van het apparaat

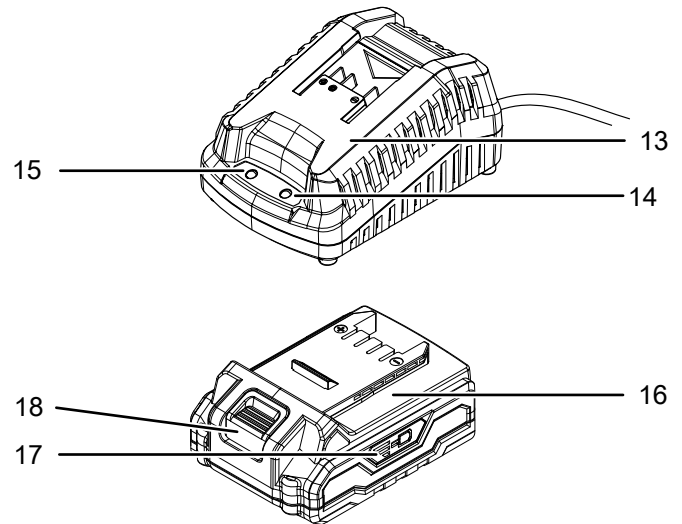
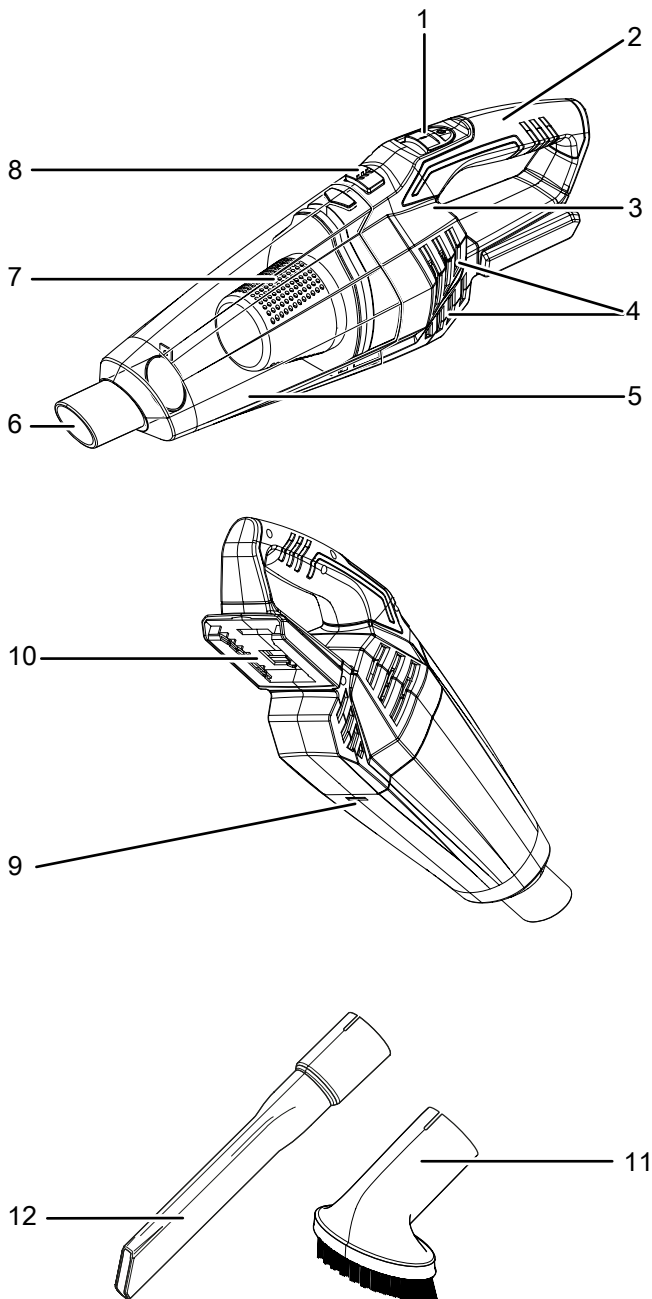
Het apparaat VC 10-20V is geschikt voor het zuigen van droge en vochtige oppervlakken, zuiggoed of kleine hoeveelheden vloeistoffen in het huishouden en de auto.

Het apparaat heeft een reeds geïnstalleerde stoffilterzak, een stoffilter en een opvangreservoir.

Met het extra voegenmondstuk kunnen hoeken, voegen en kieren gemakkelijk worden gezogen.

De extra borstelkop is geschikt voor het zuigen van armaturen en het verwijderen van hardnekkig vuil.

Overzicht van het apparaat




Nr.	Aanduiding
1	Aan- / uit-schakelaar
2	Handgreep
3	Motorbehuizing
4	Luchtuitlaatspleet
5	Opvangreservoir
6	Zuigopening / opname voor zuigmondstukken
7	Stoffilter
8	Ontgrendelingsknop
9	Uitsparing
10	Opname voor accu
11	Borstelkop
12	Voegenmondstuk
13	Snellaadapparaat
14	Rode accu-LED (laden van de accu)
15	Groene accu-LED (snellaadapparaat klaar voor gebruik)
16	Accu
17	Accu-capaciteitsindicatie
18	Ontgrendelingsknop

Leveromvang

- 1 x handstofzuiger
- 1 x stoffilter
- 1 x laadapparaat
- 1 x accu
- 1 x voegenmondstuk
- 1 x borstelkop
- 1 x handleiding

Technische gegevens

Parameter	Waarde
Model	VC 10-20V
Opgenomen vermogen	65 W
Stofreservoircapaciteit max. voor: Droog vuil	400 ml
Gebruiksduur max.	18 minuten
Gewicht	1,3 kg
Afmetingen (lengte x breedte x hoogte)	24,5 x 8,5 x 20 cm
Accu	Multiflex 20 - 2.0 DC
Type	Li-ion
Nominale spanning	20 V ---
Accucellen	5
Capaciteit	40 Wh
Laadapparaat	Multiflex 20 - 2.0 AC
Ingang	
Nominale spanning	230 – 240 V / 50 Hz
Opgenomen vermogen	65 W
Uitgang	
Nominale spanning	21,5 V ---
Laadstroom	2,4 A
Zekering 	T 3,15 A
Laadduur	1 uur
Beschermingsklasse	II / 

Transport en opslag

Let op

Het apparaat kan beschadigd raken als het niet correct wordt opgeslagen of getransporteerd.

De informatie m.b.t. het transport en de opslag van het apparaat opvolgen.

Transport

Neem **vóór** elk transport de volgende instructies in acht:

- Schakel het apparaat uit.
- De netstekker van het netsnoer van het laadapparaat uit het stopcontact trekken door de netstekker vast te pakken.
- Laat het apparaat afkoelen.
- Verwijder de accu uit het apparaat.

Voor de meegeleverde Li-ion-accu's gelden de wettelijke eisen voor gevaarlijke goederen.

Houd u aan de volgende instructies bij transport, resp. verzending van Li-ion-accu's:

- De accu's kunnen door de gebruiker zonder verdere documenten over de weg worden getransporteerd.
- Bij verzending door derden (bijv. luchttransport of wegtransport) moeten speciale eisen aan de verpakking en markering worden opgevolgd. Hierbij moet bij de voorbereiding van het postpakket een expert op het gebied van gevaarlijke goederen worden geraadpleegd.
 - Verzend accu's niet als de behuizing beschadigd is.
 - Plak open contacten af en verpak de accu zodanig, dat hij niet beweegt in de verpakking.
 - Graag ook de eventueel verdergaande nationale voorschriften opvolgen.

Opslag

Vóór elke opslag de volgende aanwijzingen opvolgen:

- Schakel het apparaat uit.
- De netstekker van het netsnoer van het laadapparaat uit het stopcontact trekken door de netstekker vast te pakken.
- Laat het apparaat afkoelen.
- Berg het apparaat nooit zo op dat het in een badkuip of wasbak kan vallen.
- Verwijder de accu uit het apparaat.
- Reinig het apparaat, zoals in het hoofdstuk onderhoud is beschreven.
- Geen volledig ontladen Li-ion-accu's opslaan. Het opslaan van ontladen accu's kan leiden tot diepontlading en dus beschadiging van de accu.

Houd bij het niet gebruiken van het apparaat rekening met de volgende opslagcondities:

- Droog en tegen vocht en hitte beschermd
- Omgevingstemperatuur onder 45 °C
- op een plaats die beschermd is tegen stof en direct zonlicht

In gebruik nemen

Apparaat uitpakken

- Verwijder het apparaat en de accessoires uit de verpakking.
- Controleer de inhoud van de verpakking op volledigheid en let op beschadigingen.



Waarschuwing voor elektrische spanning

Elektrische schok door onvoldoende isolatie. Controleer het apparaat voor elk gebruik op beschadigingen en een probleemloze werking. Bij het vaststellen van beschadigingen, het apparaat niet meer gebruiken. Gebruik het apparaat niet, als het apparaat of uw handen vochtig of nat zijn!



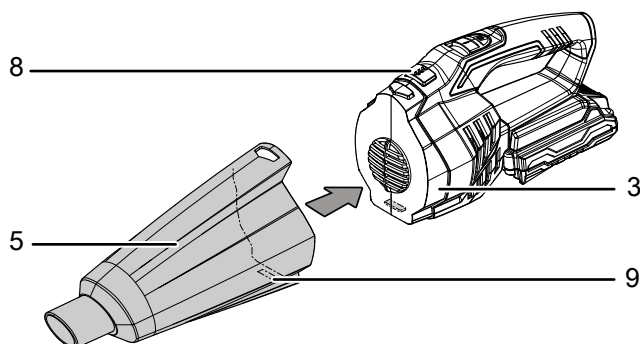
Waarschuwing

Verstikkingsgevaar! Laat het verpakkingsmateriaal niet achteloos rondslingeren. Voor kinderen kan dit gevaarlijk speelgoed zijn.

Motorbehuizing en opvangreservoir koppelen

Voor de inbedrijfstelling moeten de motorbehuizing (3) en het opvangreservoir (5) aan elkaar worden gekoppeld. Ga daartoe als volgt te werk:

1. Steek het opvangreservoir (5) op de motorbehuizing (3) zodat de uitsparing (9) aan de onderkant van het opvangreservoir op de geleideveer onder de motorbehuizing ligt.
2. Schuif het opvangreservoir (5) op de motorbehuizing (3) tot de ontgrendelingsknop (8) vastklikt.



3. Controleer of het opvangreservoir (5) vast op de motorbehuizing (3) zit.
 - ⇒ Het opvangreservoir (5) en de motorbehuizing (3) zijn aan elkaar gekoppeld.
- Voer het verpakkingsmateriaal af volgens de nationale wetgeving.

Accu laden

Let op

De accu kan bij ondeskundig laden worden beschadigd.

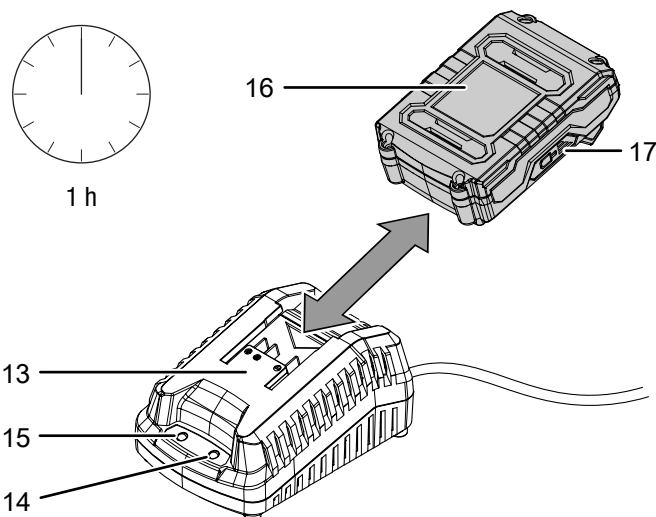
Trek de netstekker van het laadapparaat elke keer voor het inleggen en verwijderen van de accu uit het stopcontact.

Laad de accu nooit bij omgevingstemperaturen onder 10 °C of boven 40 °C.

De accu is bij levering deels opgeladen, om beschadiging van de accu door diepontlading te voorkomen.

De accu moet vóór het eerste gebruik en bij een lage accucapaciteit (alleen de rode LED van de accu-capaciteitsindicatie (17) brandt nog) worden opgeladen. Ga hierbij als volgt te werk:

1. Schuif de accu (16) zoals afgebeeld op het snellaadapparaat (13), tot hij vergrendelt.



2. Steek de netstekker van het snellaadapparaat (13) in een volgens de voorschriften gezekerd stopcontact.
 - ⇒ De rode accu-LED (14) brandt.
 - ⇒ De laadtijd is ca. een uur.
3. Wacht tot de rode accu-LED (14) uit gaat en de groene accu-LED (15) brandt.
 - ⇒ De accu (16) is volledig opgeladen.

4. De netstekker van het netsnoer van snellaadapparaat (13) uit het stopcontact trekken door de netstekker vast te pakken.
 - ⇒ Accu (16) en snellaadapparaat (13) kunnen tijdens het opladen eventueel opgewarmd zijn.
 - Laat de accu (16) afkoelen tot ruimtetemperatuur.
5. Verwijder de accu (16) weer uit het snellaadapparaat (13) door de ontgrendelingsknop (18) vast te houden en de accu (16) van het snellaadapparaat (13) te trekken.

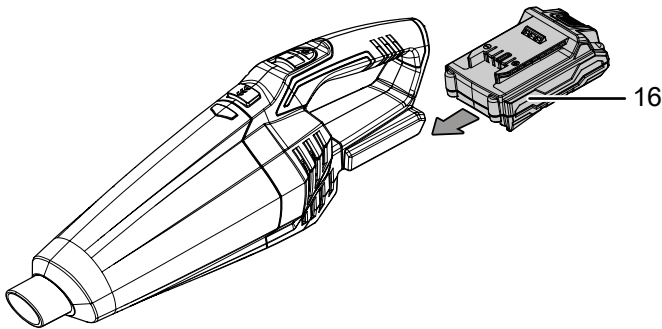


Info

Het apparaat kan niet worden gestart als het laadapparaat aangesloten is.

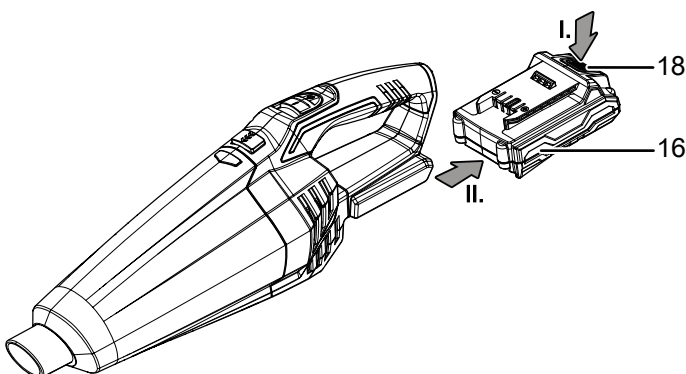
Accu plaatsen

1. Schuif de accu (16) op het apparaat, tot hij vergrendelt.



Accu verwijderen

1. De accu (16) van het apparaat losmaken, door de ontgrendelingsknop (18) vast te houden (I.) en de accu van het apparaat te trekken (II.).

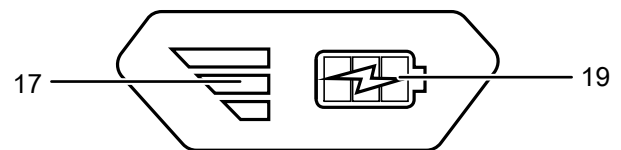


Laadtoestand van de accu controleren

De accu heeft een geïntegreerde capaciteitsindicatie. De laadtoestand wordt via de drie LED's van de accu-capaciteitsindicatie (17) als volgt weergegeven:

LED-kleur	Betekenis
Groen – oranje – rood	maximale lading / capaciteit
Oranje – rood	middelmatige lading / capaciteit
Rood	zwakke lading - accu opladen

1. Druk op het accu-symbool (19) op de accu (16).
 - ⇒ De accucapaciteit kan worden afgelezen op de accu-capaciteitsindicatie (17).



Voegenmondstuk en borstelkop gebruiken

Het apparaat kan worden uitgerust met een van de meegeleverde mondstukken, een voegenmondstuk en een borstelkop. Ga daartoe als volgt te werk:

- ✓ Het apparaat is uitgeschakeld.
1. Steek het gewenste mondstuk met de aansluitzijde in de zuigopening / opname voor zuigmondstukken (6) van het apparaat steken.
 - ⇒ Het apparaat kan nu met het aangesloten mondstuk worden gebruikt.

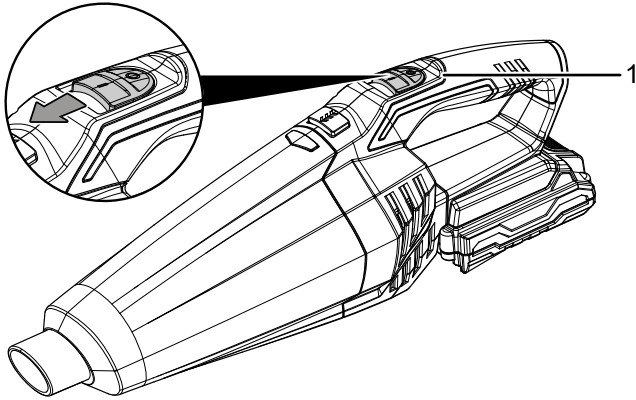
2. De accu (16) indien nodig weer laden, zoals onder *Accu laden* is beschreven.

Bediening

Apparaat in- en uitschakelen

Apparaat inschakelen

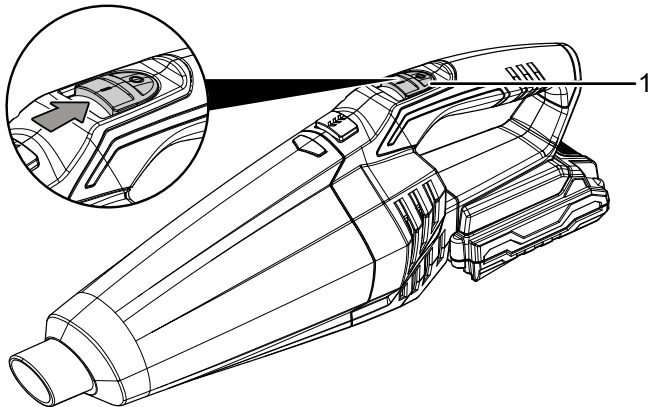
1. Schuif de aan-/uit-schakelaar (1) naar voren in de positie I.



⇒ Het apparaat is ingeschakeld en in bedrijf.

Apparaat uitschakelen

1. Schuif de aan-/uit-schakelaar (1) naar achteren in de stand 0.



⇒ Het apparaat is uitgeschakeld.

Buiten gebruik stellen



Waarschuwing voor elektrische spanning

Raak de netstekker niet aan met vochtige of natte handen.

- Schakel het apparaat uit.
- De netstekker van het netsnoer van het laadapparaat uit het stopcontact trekken door de netstekker vast te pakken.
- Verwijder de accu uit het apparaat (zie hoofdstuk in gebruik nemen).
- Reinig het apparaat volgens het hoofdstuk onderhoud.
- Het apparaat opslaan volgens het hoofdstuk transport en opslag.

Nabestelbare accessoires



Waarschuwing

Gebruik alleen accessoires en hulpapparaten, die in de bedieningshandleiding zijn opgegeven.

Het gebruik van andere dan in de bedieningshandleiding aanbevolen gereedschappen of andere accessoires kan letselgevaar opleveren.

Aanduiding	Artikelnummer
Reserveaccu Multiflex 20V 2,0 Ah	6.200.000.303
Reserveaccu Multiflex 20V 4,0 Ah	6.200.000.320

Defecten en storingen

Het apparaat is tijdens de productie meerdere keren op een goede werking getest. Mochten er desondanks storingen ontstaan, controleer het apparaat dan op basis van de volgende lijst.

Werkzaamheden voor het verhelpen van fouten en storingen, waarvoor de behuizing moet worden geopend, mogen alleen door een geautoriseerd elektrotechnische vakbedrijf of door Trotec worden uitgevoerd.

Bij het eerste gebruik ontstaat lichte rook of geurvorming:

- Hierbij gaat het niet om een fout of een storing. Na kort draaien verdwijnen deze verschijnselen.

Het apparaat wordt heet:

- De ventilatiesleuven vrij houden, zodat oververhitting van de motor wordt voorkomen.



Info

Wacht minimaal 10 minuten, voordat u het apparaat weer inschakelt.

Het apparaat start niet:

- De accucapaciteit kan te zwak zijn. De accu opladen.
- Controleer of de accu correct op het apparaat is geplaatst. Schuif de accu zo in het apparaat, dat de contacten van de accu aangrijpen. De accu moet vergrendelen in het apparaat.
- Controleer de contacten van de accu op vervuilingen. Verwijder evt. aanwezige vervuilingen.

De accu wordt niet opgeladen:

- Controleer of de accu correct op het snellaadapparaat is geplaatst. Schuif de accu zo in het snellaadapparaat, dat de contacten van de accu aangrijpen in het snellaadapparaat. De accu moet vergrendelen in het snellaadapparaat.
- Controleer de netaansluiting.
- Controleer het netsnoer en de netstekker op beschadigingen.
- Controleer de afzekering van de gebouwinstallatie.
- Controleer het snellaadapparaat op beschadigingen. Is het snellaadapparaat beschadigd, gebruik het dan niet langer. Neem contact op met de Trotec-klantenservice.
- Controleer de contacten van de accu op vervuilingen. Verwijder evt. aanwezige vervuilingen.
- De accu kan defect zijn en moet worden vervangen. Gebruik uitsluitend accu's van hetzelfde type.



Info

Wacht minimaal 10 minuten, voordat u het apparaat weer inschakelt.

Let op

Wacht na alle onderhouds- en reparatiewerkzaamheden minimaal 3 minuten. Schakel het apparaat daarna pas weer in.

Werkt het apparaat na deze controles nog niet probleemloos:

Neem contact op met de klantendienst. Het apparaat indien nodig voor reparatie naar een geautoriseerd elektrotechnisch vakbedrijf of naar Trotec brengen.

Onderhoud

Werkzaamheden voor aanvang van het onderhoud



Waarschuwing voor elektrische spanning

Raak de netstekker en accu niet aan met vochtige of natte handen.

- Schakel het apparaat uit.
- Laat het apparaat volledig afkoelen.
- Verwijder de accu uit het apparaat.



Waarschuwing voor elektrische spanning

Onderhoudswerkzaamheden waarvoor het openen van de behuizing noodzakelijk is, mogen uitsluitend door geautoriseerde vakbedrijven of door Trotec worden uitgevoerd.

Aanwijzingen voor het onderhoud

Binnen in het apparaat bevinden zich geen door de gebruiker te onderhouden of te smeren onderdelen.

Veiligheidssymbolen op de accu het laadapparaat

Controleer regelmatig de veiligheidssymbolen op de accu en het laadapparaat. Vervang onleesbare veiligheidssymbolen!

Reiniging

Het apparaat moet voor en na elk gebruik worden gereinigd.



Waarschuwing voor elektrische spanning

Er bestaat kortsluitgevaar door in de behuizing binnendringende vloeistoffen!

Dompel het apparaat en de accessoires niet onder in water. Zorg dat geen water of andere vloeistoffen in de behuizing komen.

- Reinig het apparaat met een vochtige, zachte en pluisvrije doek. Zorg dat geen vochtigheid in de behuizing komt. Zorg dat elektrische onderdelen niet in contact komen met vocht. Gebruik geen agressieve reinigingsmiddelen, zoals reinigingsmiddelen, oplosmiddelen, alcoholhoudende reinigingsmiddelen of schuurmiddelen voor het bevochtigen van de doek.
- Droog het apparaat met een zachte en pluisvrije doek.
- De aansluitcontacten bij apparaat en laadapparaat schoon houden.
- De ventilatieopeningen vrijhouden van stofafzettingen, om oververhitting van de motor te voorkomen.



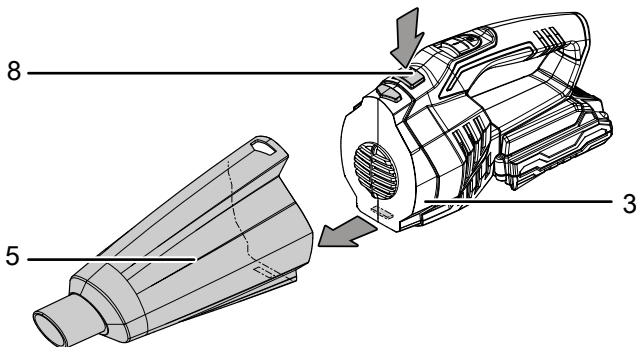
Info

Leeg het opvangreservoir (5) en reinig het stoffilter (7) na elk gebruik, om de werking van het apparaat niet te reduceren en overbelasting van de motor te voorkomen.

Opvangreservoir leegmaken

Ga als volgt te werk voor het leegmaken van het opvangreservoir:

- ✓ Het apparaat is uitgeschakeld.
- 1. Het apparaat zo vasthouden dat het opvangreservoir (5) naar beneden wijst.
- 2. Om het opvangreservoir te openen, drukt u op de ontgrendelingsknop (8) en haalt u het opvangreservoir (5) eraf.

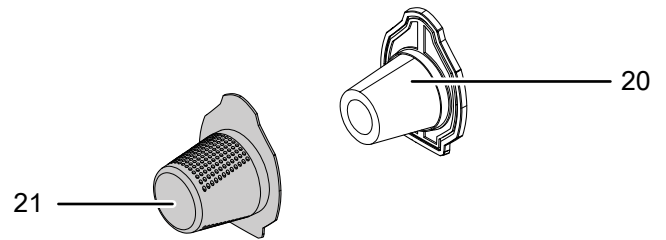


3. Haal het stoffilter (7) uit het opvangreservoir (5).
4. Leeg het opvangreservoir (5) en spoel het indien nodig met water uit. Laat het stoffilter (5) aan de lucht drogen.
5. Plaats het droge opvangreservoir (5) weer op de motorbehuizing (3) zoals beschreven onder Motorbehuizing en opvangreservoir koppelen.

Stoffilter reinigen

Ga als volgt te werk om het stoffilter te reinigen:

1. Haal het stoffilter (7) uit het opvangreservoir (5).
2. Trek de stoffilterzak met houder (20) uit de stoffilterbehuizing (21).



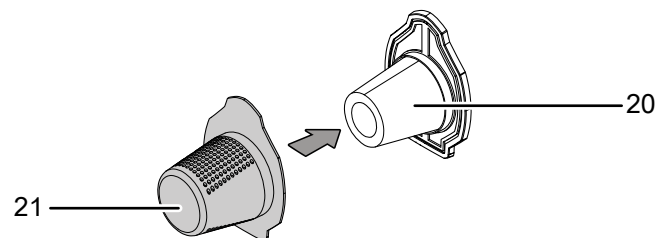
3. Verwijder het grove vuil en klop de stoffilterzak met houder (20) en de stoffilterbehuizing (21) uit.
4. Spoel de stoffilterzak met houder (20) en de stoffilterbehuizing (21) bij sterke verontreiniging met koud water uit. Laat het stoffilter aan de lucht drogen. Wacht tot de stoffilterzak met houder (20) en de stoffilterbehuizing (21) helemaal droog zijn voordat u deze weer in het opvangreservoir plaatst.
5. Plaats de stoffilterzak met houder (20) in de stoffilterbehuizing (21) zoals beschreven onder Stoffilter en opvangreservoir in elkaar zetten.
6. Plaats het stoffilter (7) weer in het apparaat zoals beschreven onder Stoffilter en opvangreservoir in elkaar zetten.

Stoffilter en opvangreservoir in elkaar zetten

Voor de inbedrijfstelling moet het stoffilter weer in elkaar worden gezet en in het opvangreservoir (5) worden geplaatst.

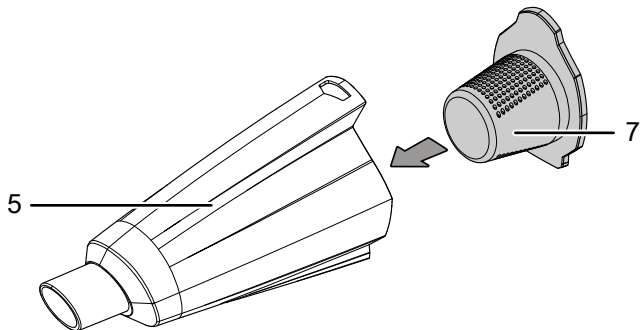
Ga daartoe als volgt te werk:

1. Koppel de stoffilterzak met houder (20) aan de stoffilterbehuizing (21).



⇒ Het stoffilter (7) is in elkaar gezet en kan in het opvangreservoir (5) worden geplaatst.

- Schuif het stoffilter (7) in het opvangreservoir (5) tot het vast op de aanwezige geleidingen in het opvangreservoir (5) zit.

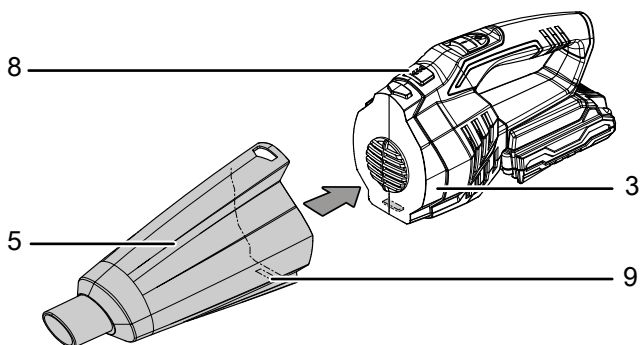


⇒ Het opvangreservoir (5) kan nu aan de motorbehuizing (3) worden gekoppeld.

Motorbehuizing en opvangreservoir koppelen

Voor de inbedrijfstelling moeten de motorbehuizing (3) en het opvangreservoir (5) aan elkaar worden gekoppeld. Ga daartoe als volgt te werk:

- Steek het opvangreservoir (5) op de motorbehuizing (3) zodat de uitsparing (9) aan de onderkant van het opvangreservoir op de geleideveer onder de motorbehuizing ligt.
- Schuif het opvangreservoir (5) op de motorbehuizing (3) tot de ontgrendelingsknop (8) vastklikt.



- Controleer of het opvangreservoir (5) vast op de motorbehuizing (3) zit.
⇒ Het opvangreservoir (5) en de motorbehuizing (3) zijn aan elkaar gekoppeld.

Recycling



Het symbool met een doorgestreepte vuilnisbak op een elektrisch of elektronisch apparaat geeft aan, dat het aan het eind van de levensduur niet mag worden weggegooid met het huishoudelijk afval. Voor kosteloze retournering zijn er inzamelpunten voor oude elektrische en elektronische apparaten bij u in de buurt. De adressen kunt u opvragen bij uw gemeente. Voor veel EU-landen kunt u zich via de website <https://hub.trotec.com/?id=45090> informeren over andere retouromogelijkheden. Anders graag contact opnemen met een in uw land goedgekeurd recyclingbedrijf voor afgedankte apparaten.

Door het gescheiden inzamelen van oude elektrische en elektronische apparaten worden recycling, materiaalhergebruik, resp. andere vormen van hergebruik van oude apparaten mogelijk gemaakt. Ook worden zo negatieve gevolgen bij de recyclen van de mogelijk in de apparaten opgenomen gevaarlijke stoffen voor het milieu en voor de menselijke gezondheid voorkomen.



Li-Ion

Batterijen en accu's horen niet in het huisvuil, maar moeten in de Europese Unie – volgens Richtlijn 2006/66/EG VAN HET EUROPEES PARLEMENT EN DE RAAD van 6 september 2006 betreffende afgedankte batterijen en accu's – vakkundig worden gerecycled. De batterijen en accu's graag recyclen volgens de geldende wettelijke bepalingen.

Trotec GmbH

Grebener Str. 7
D-52525 Heinsberg

☎ +49 2452 962-400

☎ +49 2452 962-200

✉ info@trotec.com

www.trotec.com