

NL

INSTRUCTIES  
VIDEOSCOOP



**Inhoudsopgave**

**Aanwijzingen voor het gebruik van deze handleiding** ..... 2

**Veiligheid** ..... 2

**Informatie over het apparaat** ..... 5

**Transport en opslag** ..... 7

**Bediening** ..... 7

**Software**..... 11

**Fouten en storingen**..... 16

**Onderhoud en reparatie** ..... 16

**Recycling** ..... 17

**Aanwijzingen voor het gebruik van deze handleiding**

**Symbolen**



**Waarschuwing voor elektrische spanning**

Dit symbool wijst op gevaren voor het leven en de gezondheid van personen door elektrische spanning.



**Waarschuwing**

Dit signaalwoord wijst op een gevaar met een middelmatige risicograad, dat indien niet vermeden de dood of zwaar letsel tot gevolg kan hebben.



**Voorzichtig**

Dit signaalwoord wijst op een gevaar met een lage risicograad, dat indien niet vermeden gering of matig letsel tot gevolg kan hebben.

**Let op**

Het signaalwoord wijst op belangrijke informatie (bijv. op materiële schade), maar niet op gevaren.



**Info**

Aanwijzingen met dit symbool helpen u bij het snel en veilig uitvoeren van uw werkzaamheden.



**Handleiding opvolgen**

Aanwijzingen met dit symbool wijzen u erop dat de handleiding moet worden opgevolgd.



**Veiligheidsbril dragen**

Aanwijzingen met dit symbool wijzen u erop dat de oogbescherming moet worden gebruikt.



**Veiligheidsmasker dragen**

Aanwijzingen met dit symbool wijzen u erop dat een beschermmasker (bijv. FFP2-masker) moet worden gebruikt.



**Beschermende handschoenen dragen**

Aanwijzingen met dit symbool wijzen u erop dat veiligheidshandschoenen moeten worden gedragen.

De actuele versie van deze handleiding en de EU-conformiteitsverklaring, kunt u downloaden via de volgende link:



VCS106



<https://hub.trotec.com/?id=47261>

**Veiligheid**

**Lees deze handleiding vóór het in gebruik nemen / gebruik van het apparaat zorgvuldig en bewaar de handleiding altijd in de directe omgeving van de opstellocatie resp. bij het apparaat.**



**Waarschuwing**

**Lees alle veiligheidsinstructies en aanwijzingen.**

Het niet opvolgen van de veiligheidsinstructies en aanwijzingen kunnen een elektrische schok, brand en/of zwaar letsel veroorzaken.

**Bewaar alle veiligheidsinstructies en aanwijzingen voor later gebruik.**

- Gebruik het apparaat niet in ruimten of omgevingen met explosiegevaar en plaats het daar nooit.
- Gebruik het apparaat niet in agressieve atmosferen.
- Gebruik het apparaat niet in olie-, zwavel-, chloorhoudende of zoute atmosferen.
- Bescherm het apparaat tegen permanent direct zonlicht.
- Open het apparaat niet.
- Verwijder geen veiligheidssymbolen, stickers of etiketten van het apparaat. Houd alle veiligheidssymbolen, stickers en etiketten in een leesbare toestand.
- De accu met de polen op de juiste plaats in het batterijvak leggen.
- Verwijder de accu uit het apparaat, als u het apparaat gedurende een langere periode niet gebruikt.

- Gebruik het laadapparaat alleen voor oplaadbare batterijen, resp. accu's. Bij een laadapparaat dat geschikt is voor een bepaald type accu's, bestaat brand- en explosiegevaar als hij wordt gebruikt bij andere accu's of bij niet oplaadbare batterijen.
- Houd het laadapparaat uit de buurt van regen of nattigheid. Het binnendringen van water in een elektrisch apparaat verhoogt de kans op een elektrische schok.
- Houd het laadapparaat schoon. Door vervuiling bestaat het gevaar voor een elektrische schok.
- Controleer het apparaat, de kabel en de stekker voor elk gebruik. Gebruik het laadapparaat niet als u schade aan het apparaat vaststelt. Open het laadapparaat niet en laat het alleen door gekwalificeerd vakpersoneel en alleen met originele reserveonderdelen repareren. Beschadigde laadapparaten, kabels en stekkers verhogen het risico op een elektrische schok.
- Gebruik het laadapparaat niet op een licht ontvlambare ondergrond (bijv. textiel, papier etc.) of in een brandbare omgeving. Door de tijdens het laden ontstane warmte bestaat brandgevaar.
- Bij beschadigingen en ondeskundig gebruik van accu's kunnen dampen ontsnappen. Zorg voor toevoer van verse lucht en bezoek bij klachten een arts. De dampen kunnen de ademwegen irriteren.
- Bij verkeerd gebruik kan vloeistof uit een accu weglekken. Vermijd contact hiermee, omdat accuvloeistof kan leiden tot huidirritaties of verbrandingen. Bij toevallig contact afspoelen met water. Komt deze vloeistof in de ogen, raadpleeg dan tevens een arts.
- Met het meegeleverde laadapparaat alleen een tegen over- en onderspanning beveiligde li-ion-accu van het type 18650 opladen. De accuspanning moet geschikt zijn voor de acculaadspanning van het laadapparaat.
- Houd rekening met de opslag- en gebruiksomstandigheden (zie technische gegevens).

### **Bedoeld gebruik**

Gebruik het apparaat uitsluitend voor visuele weergave van objecten.

De sonde kan in water met een zoutgehalte van minder dan 5 %, evenals gedurende maximaal 5 minuten in olie, benzine en diesel worden gebruikt. Laat het te onderzoeken medium vóór het gebruik van het apparaat afkoelen en reinig de sondekop daarna grondig.

Elk ander gebruik dan het bedoeld gebruik is, geldt als verkeerd gebruik.

### **Logisch voorspelbaar verkeerd gebruik**

Gebruik het apparaat niet:

- In zones met explosiegevaar
- In een spanningvoerende omgeving
- In ongeschikte vloeistoffen, bijv. zuren en logen
- Bij mensen of dieren

Gebruik het bedieningsgedeelte met display niet onder water.

Eigenhandige constructieve wijzigingen en aan- of ombouwwerkzaamheden aan het apparaat zijn verboden.

### **Aanwijzingen voor het gebruik van videoscopen**

De videoscoop is een nauwkeurige instrument. Daarom bij het gebruik van videoscopen de volgende aanwijzingen opvolgen en voorzorgsmaatregelen nemen:

- De videoscoop vóór gebruik voorzichtig uit de transportkoffer halen en na gebruik weer voorzichtig in de koffer leggen.
- De sonde is een precisie-onderdeel. Botsingen, drukkrachten, er op slaan en hieraan trekken, kunnen tot schade aan de lens of de lichtbron leiden.
- Vermijd overmatig buigen, uitrekken, verdraaien en rollen van de sondestrang, omdat deze anders wordt beschadigd en de werking van het apparaat nadelig kan worden beïnvloed.
- Bij videoscopen met een sondelengte van meer dan twee meter, moet de slang voor een correcte werking eerst recht worden gelegd, nadat het apparaat uit de transportkoffer is gehaald. Schud hiervoor de sonde vóór gebruik voorzichtig, zodat deze zich recht kan uitlijnen. Vermijd hierbij altijd het hard slaan met of op de sondepunt.
- Bij langdurig gebruik van dit product kunnen door eerdere vervuilingen vlekken op de lens ontstaan, die op hun beurt weer tot vervormingen van het weergegeven beeld kunnen leiden bij het verzamelen van gegevens. Gebruik alcohol of aceton voor het reinigen van het objectief vóór gebruik.
- Is de sonde in een gebogen toestand, probeer deze dan niet met geweld weer recht uit te lijnen. De buiging van de sonde uitsluitend aansturen met de joystick.
- Gebruik de sonde niet in andere vloeistoffen dan die in de technische gegevens zijn opgegeven. Na gebruik direct de gehele sondestrang, incl. lenskop reinigen, zodat corrosie wordt verhinderd.
- Reageert het apparaat tijdens gebruik abnormaal, bijv. een flikkerend beeld door elektromagnetische interferenties, stop dan het gebruik en schakel het apparaat uit. Neem contact op met de leverancier.

## Persoonlijke kwalificaties

Personen die dit apparaat gebruiken moeten:

- De handleiding, vooral het hoofdstuk veiligheid hebben gelezen en begrepen.

## Veiligheidssymbolen en stickers op het laadapparaat

### Let op

Verwijder geen veiligheidssymbolen, stickers of etiketten van het apparaat. Houd alle veiligheidssymbolen, stickers en etiketten in een leesbare toestand.

De volgende veiligheidssymbolen en stickers zijn aangebracht op de laadapparaat:



## Restgevaaren



### Waarschuwing voor elektrische spanning

Elektrische schokken door aanraken van stroomvoerende onderdelen. Raak stroomvoerende onderdelen niet aan. Beveilig stroomvoerende onderdelen door afdekken of uitschakelen.



### Waarschuwing voor elektrische spanning

Er bestaat kortsluitgevaar door in de behuizing binnendringende vloeistoffen!  
Dompel het apparaat en de accessoires niet onder in water. Zorg dat geen water of andere vloeistoffen in de behuizing komen.



### Waarschuwing voor elektrische spanning

Werkzaamheden aan elektrische onderdelen mogen alleen door een geautoriseerd gespecialiseerd bedrijf worden uitgevoerd!



### Waarschuwing voor explosieve stoffen

Stel accu's niet bloot aan temperaturen boven 60 °C!  
Breng accu's niet in contact met water of vuur!  
Voorkom direct zonlicht en vochtigheid. Er bestaat explosiegevaar!



### Waarschuwing

Letselgevaar bij de omgang met brandstoffen!  
Draag een veiligheidsbril, werkhandschoenen en een beschermmasker, als u het apparaat gebruikt in de buurt van brandstoffen, bijv. olie, diesel of benzine.



### Waarschuwing

Verstikkingsgevaar!  
Laat het verpakkingsmateriaal niet achteloos rondslingeren. Voor kinderen kan dit gevaarlijk speelgoed zijn.



### Waarschuwing

Het apparaat is geen speelgoed en hoort niet in kinderhanden.



### Waarschuwing

Van dit apparaat kunnen gevaren uitgaan als het ondeskundig of niet volgens het bedoeld gebruik wordt gebruikt door niet geïnstrueerde personen! Zorg dat wordt voldaan aan de persoonlijke kwalificaties!



### Voorzichtig

Lithium-ion-accu's kunnen bij oververhitting en bij beschadiging in brand raken. Zorg voor voldoende afstand t.o.v. warmtebronnen, lithium-ion-accu's niet blootstellen aan direct zonlicht en zorg dat de omhulling niet wordt beschadigd. Lithium-ion-accu's niet overladen. Als de accu niet vast in het apparaat gemonteerd is, gebruik dan bij het opladen uitsluitend slimme opladers, die automatisch de stroom uitschakelen als de accu volledig is opgeladen. Laad lithium-ion-accu's op tijd op, voordat ze volledig ontladen zijn.



### Voorzichtig

Houd voldoende afstand van warmtebronnen.

### Let op

Stel het apparaat niet bloot aan extreme temperaturen, extreme luchtvochtigheid of nattigheid, zodat beschadigingen worden voorkomen.

### Let op

Een ononderbroken gebruik van het apparaat gedurende meerdere uren, leidt tot een verhoogde warmteontwikkeling van de LED's in de sondepunt. Voor een langere levensduur van zowel de LED's als de beeldsensor, wordt aanbevolen het apparaat na een langer gebruik in uitgeschakelde toestand minimaal 10 tot 15 minuten bij omgevingstemperatuur te laten afkoelen.

### Let op

Gebruik voor het reinigen van het apparaat geen agressieve reinigingsmiddelen, schuur- of oplosmiddelen.

### Let op

Om waterschade aan het apparaat te voorkomen, absoluut rekening houden met de verschillen in de beschermingsgraad van de behuizing en die van de zwanenhals-sonde.

De behuizing is beschermd tegen waterstralen (IP55), de zwanenhals-sonde mag worden ondergedompeld in water (IP67, 1 m / 30 min).

## Informatie over het apparaat

### Beschrijving van het apparaat

Het apparaat VCS106 dient voor het inspecteren van verborgen machineonderdelen of moeilijk, resp. niet toegankelijke holle ruimten.

Voor weergave en opnemen van beelden en video's zijn een hogeresolutie-camera en een bewegende camerakop met instelbare, felle LED-verlichting beschikbaar.

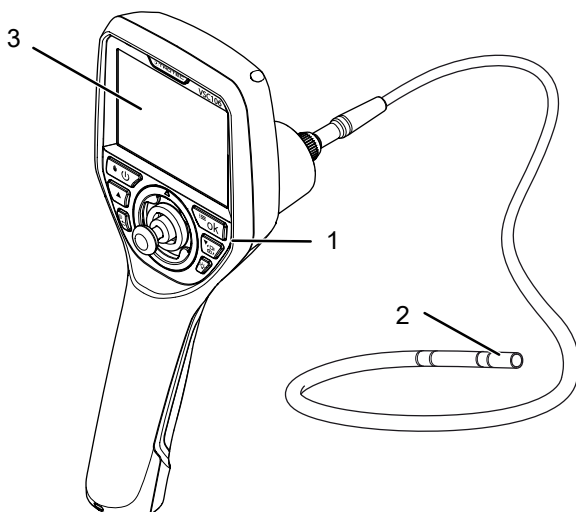
Dankzij de in de leveromvang opgenomen magneethouder kan het apparaat worden bevestigd en bijvoorbeeld met één hand worden bediend.

De functies van het apparaat kunnen worden bediend via geïntegreerde bedieningssoftware.

De opnamen en metingen kunnen op een microSD-kaart worden opgeslagen en via een USB-aansluiting worden overgedragen.

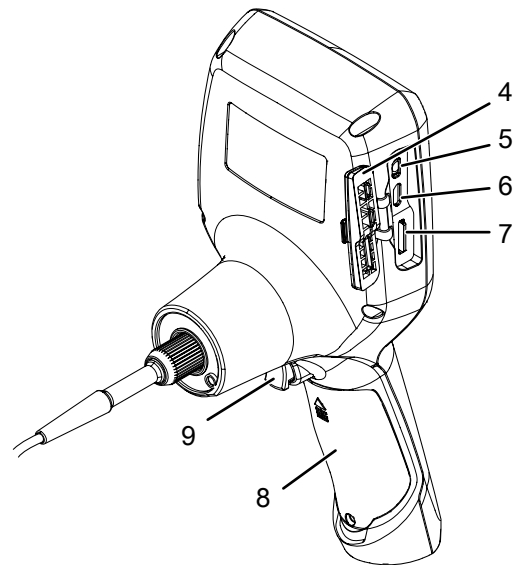
### Overzicht van het apparaat

#### Voorzijde



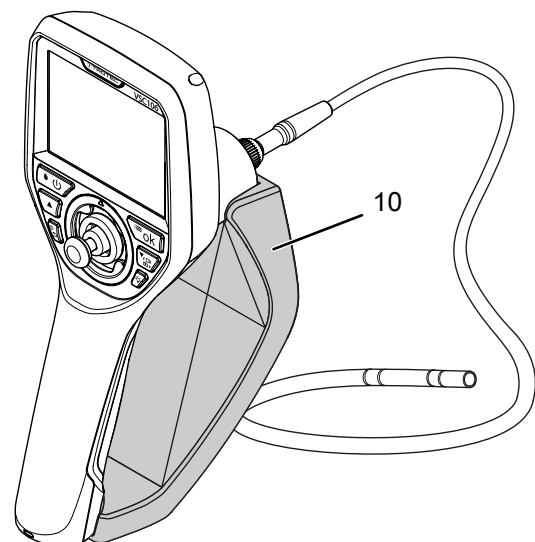
Nr.	Aanduiding
1	Bedieningselementen
2	Sonde
3	Display

#### Achterzijde



Nr.	Aanduiding
4	Rubberstrip
5	HDMI-aansluiting
6	USB-aansluiting
7	microSD-kaartsleuf
8	Batterijvak
9	Startschakelaar

#### Magneetbevestiging



Nr.	Aanduiding
10	Magneetbevestiging

## Technische gegevens

Parameter	Waarde	
Model	<b>VSC106</b>	
Systeem	Verlichtingstype	6 witte LED's
	Lichtsterkte	20.000 lux
	Witcompensatie	Automatisch
	Helderheidsregeling	Handmatig regelbaar op 7 niveaus
	LCD-display	3,5 inch TFT-LCD (960 x 720 pixels)
	Gegevensopslag	Geheugenkaartsleuf voor microSD-kaart (max. 32 GB)
	Bestandsformaten	Beeldformaat JPEG/BMP, videoformaat MP4
	Stroomvoorziening	Type 18650 li-ion-accu ( 3,7 V, 3200 mAh) of netadapter
	Gebruiksduur	≤ 3 uur
	Videoaansluiting	Mini-HDMI (HDMI type C)
	USB-aansluiting	Mini-USB type B
Sonde	Afmetingen	Lengte 1 m, ø 6 mm
	Bouwworm	Uitwendig wolfram-draadvlechtwerk, binnenlaag van polyurethaan op stalen spiraal, modulair uitwisselbaar
	Zwenkbereik	4-voudig, omhoog/omlaag/links/rechts ca. 120°
Camera	Beeldsensor	CMOS
	Resolutie	1.000.000 pixels
	Zichtveld	85°
	Draaibeweging	360°
	Camarakop	RVS met titaniumlegering
	Scherptediepte	10 - 100 mm
	Zoom	Tienvoudig digitaal
Bedieningssoftware en functies	Bedieningsnavigatie	Eenvoudige, menugestuurde bediening
	Beschikbare menutalen	Duits, Engels, Frans, Italiaans, Nederlands, Pools, Portugees, Russisch, Spaans, traditioneel en Simplified Chinees, Koreaans en Japans
	Software-functies	Systeeminstellingen, video-instellingen, display- en weergave-instellingen, geheugenfuncties
	Systeemfuncties	Video live-synchronisatie met een verbonden monitor via HDMI
Omgevingscondities	Bedrijfstemperatuur apparaat	-10 °C tot +50 °C
	Bedrijfstemperatuur sonde	-20 °C tot +60 °C
	Opslagtemperatuur	-20 °C tot +60 °C
	Luchtvochtigheid	< 90 % r.v.
	Beschermingsgraad (behuizing)	IP55, beschermd tegen waterstralen
	Beschermingsgraad (sonde)	IP67 (de sonde kan in olie, lichte olie, benzine en diesel, evenals water met een zoutgehalte van maximaal 5 % worden gebruikt)
Fysieke specificaties	Constructie	ABS-behuizing
	Afmetingen (h x b d)	240 x 102 x 126 mm
	Gewicht	0,55 kg (incl. accu)



## Leveromvang

- 1 x videoscoop VSC106
- 1 x beschermhoes voor sondekop
- 1 x accu li-ion type 18650, 4,2 V
- 1 x transportkoffer
- 1 x USB-laadkabel
- 1 x USB-netadapter
- 1 x Magneethouder
- 1 x schroevendraaier
- 1 x LCD-reinigingsdoek
- 1 x draaglus
- 1 x microSD-kaart
- 1 x korte handleiding

Optioneel is een vervanging voor de verwisselbare sonde (lengte: 1 m, diameter: 6 mm) met joystick-bedieningseenheid verkrijgbaar.

## Transport en opslag

### Let op

Het apparaat kan beschadigd raken als het niet correct wordt opgeslagen of getransporteerd.

De informatie m.b.t. het transport en de opslag van het apparaat opvolgen.

## Transport

Gebruik voor het transport van het apparaat de meegeleverde transportkoffer, om het apparaat te beschermen tegen inwerkingen van buitenaf.

Voor de meegeleverde Li-ion-accu's gelden de wettelijke eisen voor gevaarlijke goederen.

Houd u aan de volgende instructies bij transport, resp. verzending van Li-ion-accu's:

- De accu's kunnen door de gebruiker zonder verdere documenten over de weg worden getransporteerd.
- Bij verzending door derden (bijv. luchttransport of wegtransport) moeten speciale eisen aan de verpakking en markering worden opgevolgd. Hierbij moet bij de voorbereiding van het postpakket een expert op het gebied van gevaarlijke goederen worden geraadpleegd.
  - Verzend accu's niet als de behuizing beschadigd is.
  - Plak open contacten af en verpak de accu zodanig, dat hij niet beweegt in de verpakking.
  - Graag ook de eventueel verdergaande nationale voorschriften opvolgen.

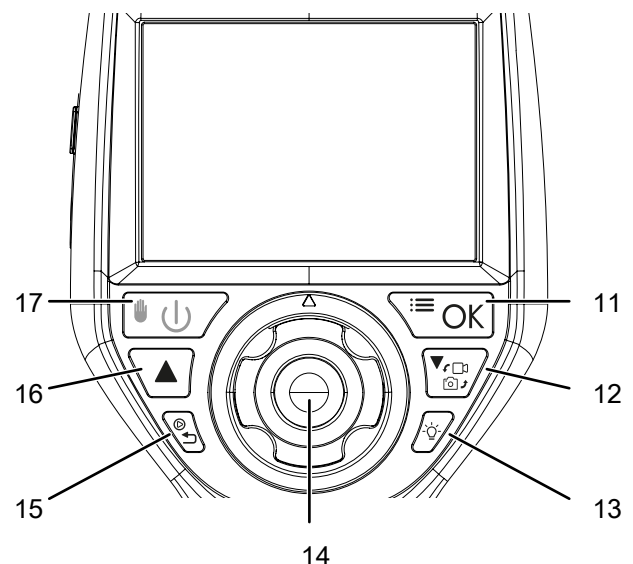
## Opslag

Houd bij het niet gebruiken van het apparaat rekening met de volgende opslagcondities:

- droog en tegen vocht en hitte beschermd
- op een plaats die beschermd is tegen stof en direct zonlicht
- Gebruik voor het opbergen van het apparaat de meegeleverde transportkoffer, om het apparaat te beschermen tegen inwerkingen van buitenaf.
- de opslagtemperatuur moet voldoen aan de technische gegevens
- Accu/accu's bij langdurige opslag verwijderd

## Bediening

### Bedieningselementen



Nr.	Aanduiding	Betekenis
11	Toets <i>Menu/OK</i>	Opent het menu, bevestigt de geselecteerde opties
12	Toets <i>Omlaag</i>	Omschakeling tussen foto- en videomodus, naar volgende menupunt gaan
13	Toets <i>Helderheid</i>	Wijzigt de lichtintensiteit van de sonde in niveaus van 0 tot 7
14	Joystick	Beweegt de camera via een bowdenkabel naar de gewenste richting
15	Toets <i>Weergave/terug</i>	Opent het menu voor weergave van foto's en video's, sluit menu's weer
16	Toets <i>Omhoog</i>	Naar het vorige menupunt gaan
17	Toets <i>Aan/uit</i>	In- of uitschakelen van het apparaat, fixeert/wist het actuele camerabeeld

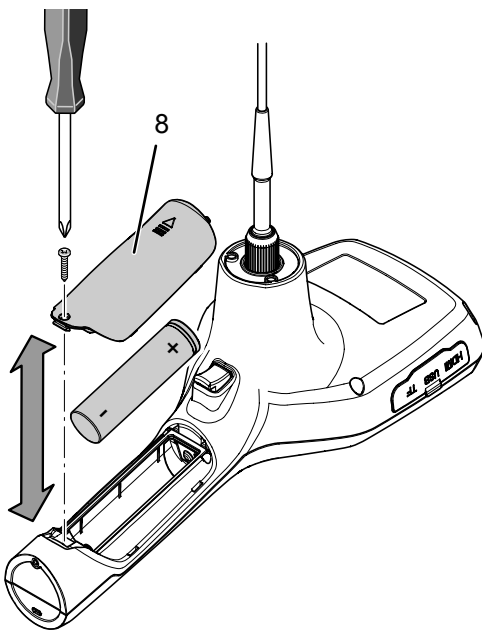
**Display**



Nr.	Aanduiding
18	Tijdstempel
19	Menubalk
20	Indicatie foto-/ video modus
21	Indicatie verlichtingsintensiteit
22	Indicatie geheugenkaart aanwezig
23	Indicatie batterijstatus
24	Indicatie zoomfactor

**Accu plaatsen**

1. De schroef losdraaien en het batterijvak (8) openen.
2. De accu in het batterijvak leggen. Let op de polariteit.
3. Het batterijvak (8) sluiten en de schroef weer indraaien.



**In- en uitschakelen**

1. Druk ca. 3 seconden op de toets *Aan/uit* (17).  
 ⇒ Het display wordt ingeschakeld.  
 ⇒ Het apparaat is klaar voor gebruik.
2. Druk ca. 3 seconden op de toets *Aan/uit* (17).  
 ⇒ Het apparaat wordt uitgeschakeld.

**Camera richten/bewegen**



**Info**

Houd er rekening mee dat het vlechtwerk aan de buitenzijde van de sonde, afhankelijk van de mechanische belastingen (bijv. bij contact met voorwerpen met scherpe randen), na verloop van tijd oppervlakkig kan gaan rafelen. Dit vormt geen gebrek aan het apparaat. Het gaat hierbij om normale slijtageverschijnselen, die onvermijdelijk zijn.

1. Beweeg de camera met de joystick (14) in de gewenste richting.

**Beeld opnemen**

Het apparaat heeft een foto- en een video-modus. Door het drukken op de toets *Omlaag* (12) kan worden omgeschakeld tussen de modi. De betreffende geselecteerde modus wordt aan de bovenste displayrand (20) weergegeven.

- ✓ Het apparaat is in de fotomodus.
1. Druk op de trekker (9).  
 ⇒ Het beeld wordt opgenomen en opgeslagen.

**Video opnemen**

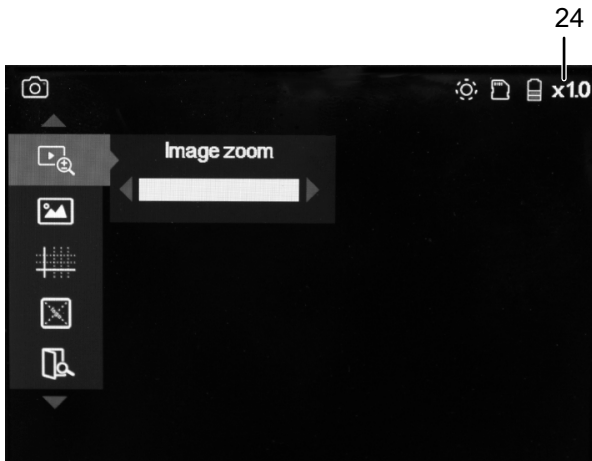
- ✓ Het apparaat is in de videomodus.
1. Druk op de trekker (9).  
 ⇒ De opname wordt gestart.  
 ⇒ Tijdens de opname wordt naast het symbool voor de videomodus (20) de opnameduur weergegeven.
  2. Druk opnieuw op de trekker (9).  
 ⇒ De opname wordt beëindigd en de video wordt opgeslagen.



## Zoomen

De zoomfunctie is aanwezig in het menu en kan als volgt worden gebruikt:

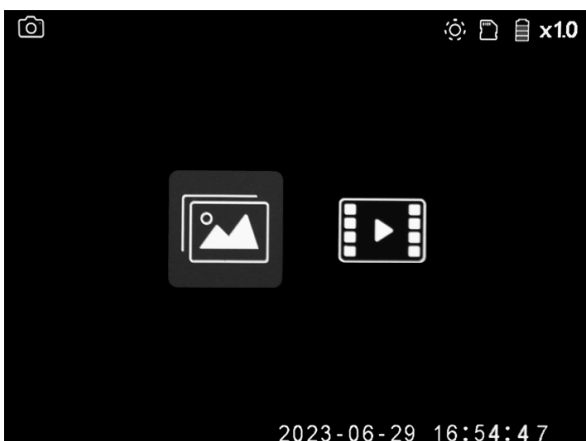
1. Druk op de toets *Menu/OK* (11).  
⇒ De menubalk wordt weergegeven.
2. Met de toetsen *Omhoog* (16) en *Omlaag* (12) het menupunt *Image zoom* (zoomen) selecteren.
3. Druk op de toets *Menu/OK* (11).  
⇒ Het submenu *Image zoom* (zoomen) wordt weergegeven.



4. Gebruik de toetsen *Omhoog* (16) en *Omlaag* (12), voor het instellen van de gewenste zoom-afstand.  
⇒ Er wordt ingezoomd tot de gewenste afstand en op het display wordt de zoomfactor (24) weergegeven.
5. Bevestig de instelling met de toets *Menu/OK* (11).
6. Sluit het menu met de toets *Weergave/terug* (15).

## Opname bekijken

1. Druk op de toets *Weergave/terug* (15).  
⇒ U kunt kiezen uit de weergave van beelden of video's.

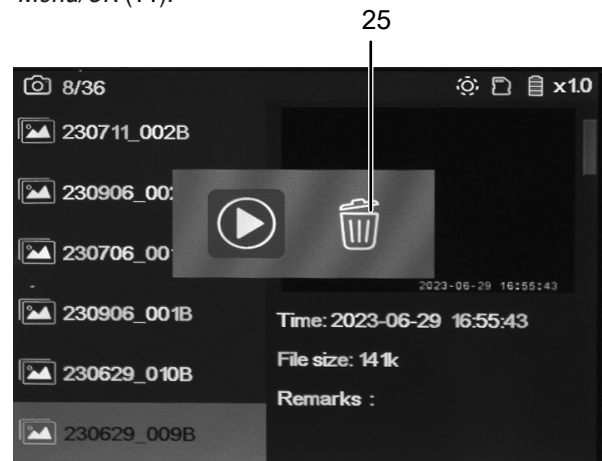


2. Met de toetsen *Omhoog* (16) en *Omlaag* (12) de gewenste optie selecteren en bevestigen met de toets *Menu/OK* (11).
3. Gebruik de toetsen *Omhoog* (16) en *Omlaag* (12), voor het navigeren door de verschillende elementen.

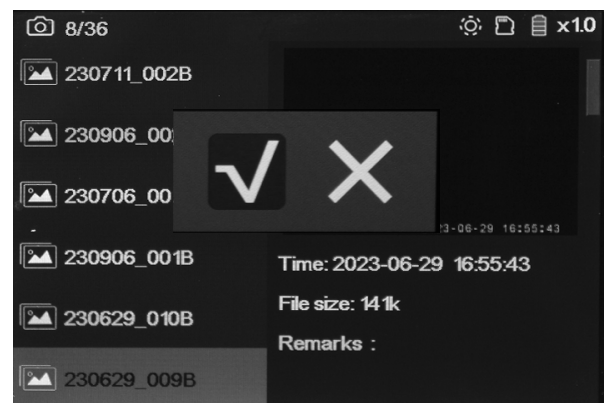
4. Met de toets *Menu/OK* (11) komt u bij de opties voor het vergroten van de beelduitsnede of voor het afspelen van de video, evenals voor het wissen van het bestand.

Een bestand kan op de volgende wijze worden gewist:

1. Selecteer het te wissen element met de toets *Menu/OK* (11).
2. Selecteer de optie wissen en bevestigen met de toets *Menu/OK* (11).



3. Bevestig dit opnieuw met de toets *Menu/OK* (11).



⇒ Het gewenste bestand wordt gewist.

## Foto's en video's opslaan op een computer

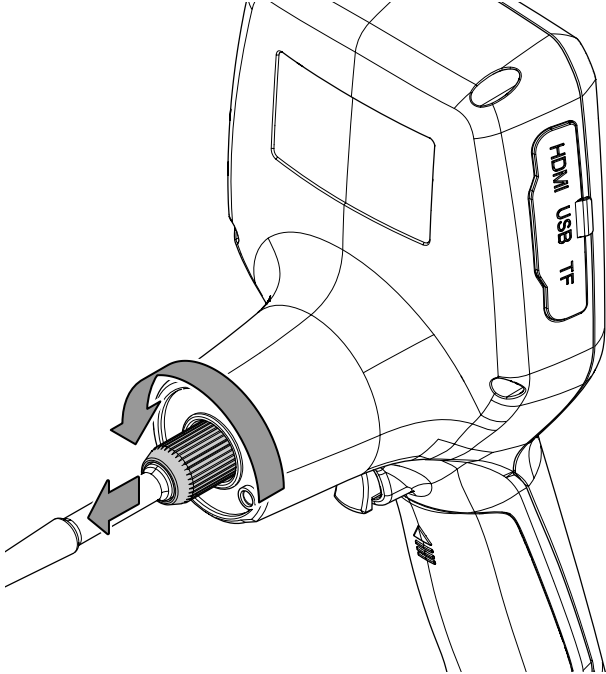
U kunt de opgeslagen foto's en video's overzetten naar een computer. Ga hierbij als volgt te werk:

1. Verwijder de microSD-kaart en steek deze in de hiervoor bedoelde sleuf in de computer (als de computer een SD-kaartstation heeft). Indien nodig is een SD-kaart-adapter nodig.

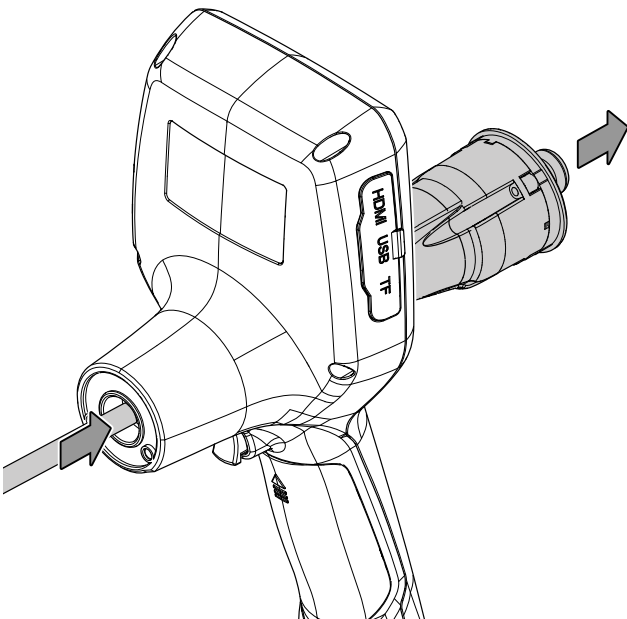
### Sonde vervangen

Ga als volgt te werk, voor het vervangen van de sonde met joystick-bedieningseenheid:

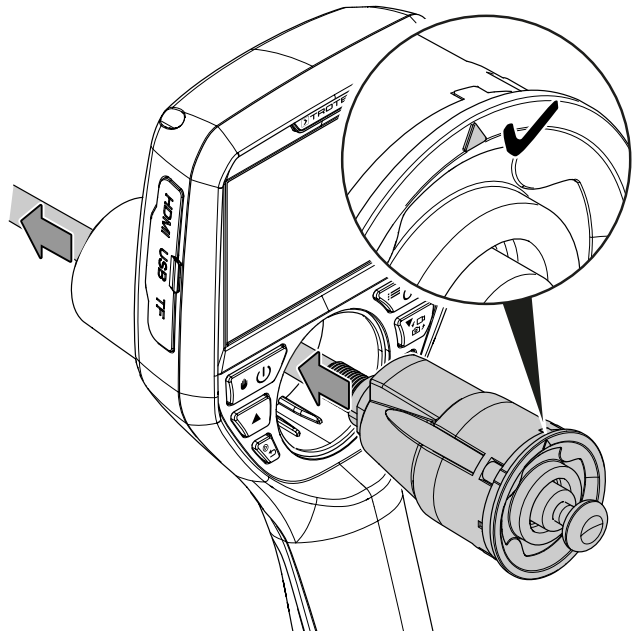
1. De schroefverbindingen de achterzijde van het apparaat losdraaien.



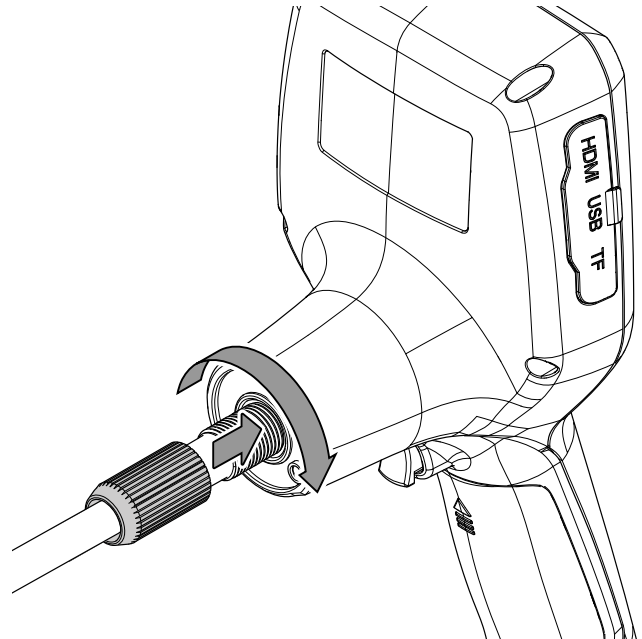
2. De sonde van achter door het apparaat naar de voorzijde schuiven.  
⇒ De joystick-bedieningseenheid komt los.
3. Trek de joystick-bedieningseenheid en de gehele sonde aan de voorzijde uit het apparaat.



4. Plaats de nieuwe sonde met de sondekop aan de voorzijde weer in het apparaat. Zorg hierbij dat de markering op de joystick-bedieningseenheid recht naar boven is uitgelijnd.



5. De schroefverbinding weer vastdraaien.



## Magneethouder gebruiken

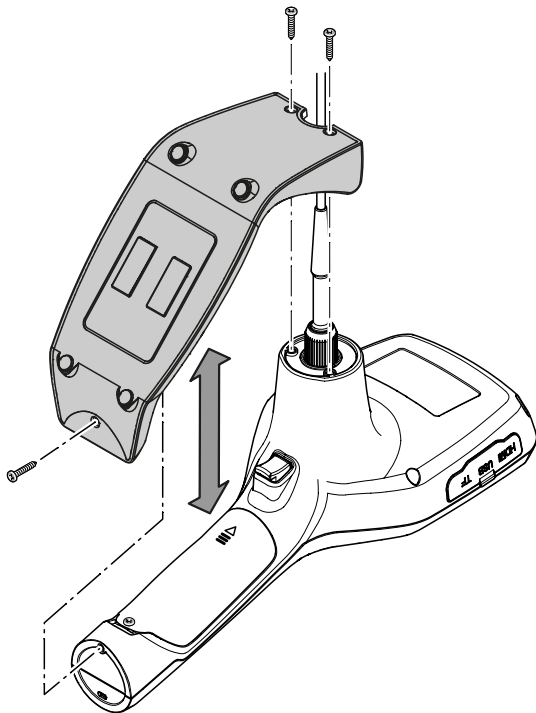


### Waarschuwing Magnetisch veld!

De bevestigingsmagneet kan pacemakers en geïmplanteerde defibrillatoren nadelig beïnvloeden! Houd altijd een minimale afstand van 20 cm tussen het apparaat en pacemakers, resp. geïmplanteerde defibrillatoren.

Dankzij de magneethouder kan het apparaat op een geschikt oppervlak worden bevestigd en bijvoorbeeld met één hand worden bediend. De magneethouder kan samen met de meegeleverde schroevendraaier als volgt worden gemonteerd:

1. De magneethouder op de achterzijde van het apparaat leggen. De hiervoor bedoelde schroefgaten met elkaar uitlijnen.
2. De magneethouder met de drie hiervoor bedoelde schroeven vastschroeven.



3. De schroeven losdraaien, als u de magneethouder weer wilt verwijderen.

## Software

Via het menu kunnen instellingen voor het opnemen van bestanden en bediening van het apparaat worden uitgevoerd. Open hiervoor het menu als volgt:

Open hiervoor het menu als volgt:

1. Druk op de toets *Menu/OK* (11).  
⇒ De menubalk (19) wordt weergegeven.
2. Gebruik daarna de toetsen *Omhoog* (16) en *Omlaag* (12), voor het selecteren van het gewenste submenu.
3. Bevestig dit met de toets *Menu/OK* (11).

### Beeldweergave instellen

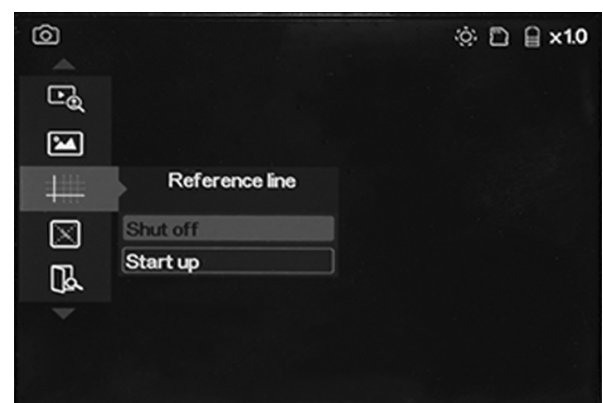
1. Open het menupunt *Image display* (beeldweergave).  
⇒ Het submenu *Image display* (beeldweergave) wordt weergegeven.



2. Met de toetsen *Omhoog* (16) en *Omlaag* (12) de gewenste instelling selecteren. U kunt kiezen uit *Multicolor* (kleuren), *Black and white* (zwart-wit) en *Negative film* (negatief).
3. Bevestig dit met de toets *Menu/OK* (11).  
⇒ De instelling wordt opgeslagen en de menubalk wordt weergegeven.

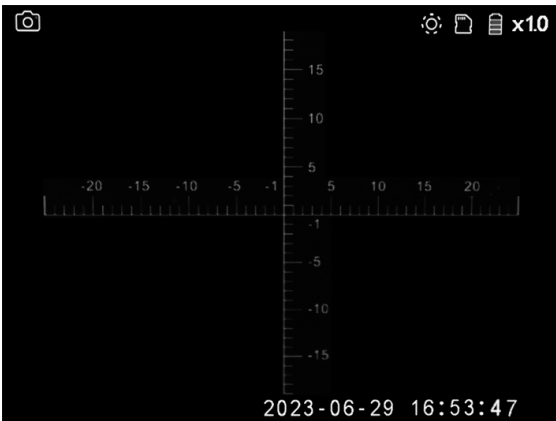
### Referentielijn instellen

1. Open het menupunt *Reference line* (referentielijn).  
⇒ Het submenu *Reference line* (referentielijn) wordt weergegeven.



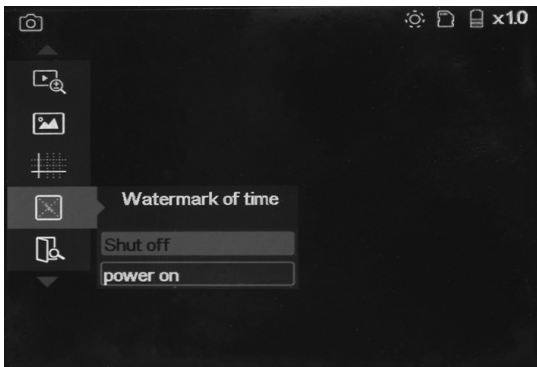
2. Met de toetsen *Omhoog* (16) en *Omlaag* (12) *On* (inschakelen) of *Off* (uitschakelen) van de referentielijn selecteren.

3. Bevestig dit met de toets *Menu/OK* (11).
  - ⇒ De instelling wordt opgeslagen en de menubalk wordt weergegeven.
  - ⇒ Op het beeldscherm worden referentielijnen in de vorm van een verticale en horizontale liniaal weergegeven.



**Tijdstempel in- en uitschakelen**

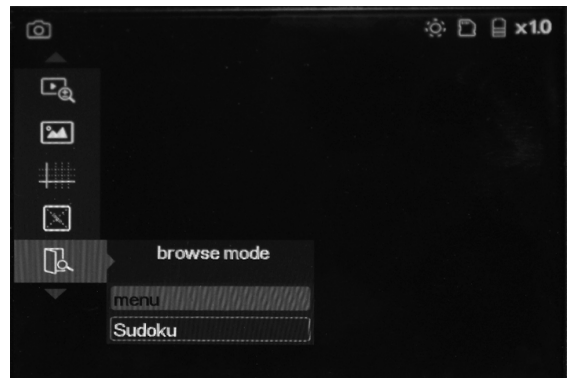
1. Open het menupunt *Time stamp* (tijd-watermerk).
  - ⇒ Het submenu *Time stamp* (tijd-watermerk) wordt weergegeven.



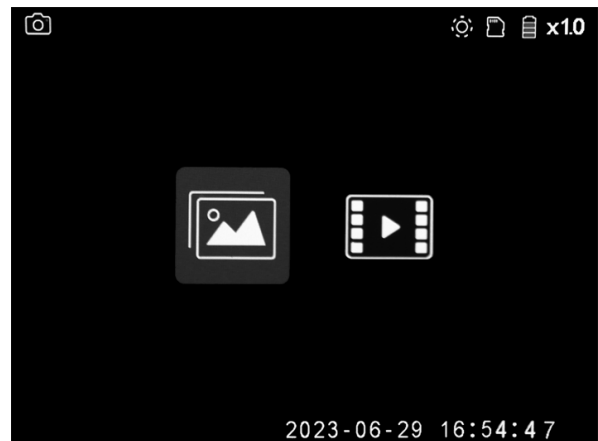
2. Met de toetsen *Omhoog* (16) en *Omlaag* (12) *On* (inschakelen) of *Off* (uitschakelen) van het tijdstempel selecteren.
3. Bevestig dit met de toets *Menu/OK* (11).
  - ⇒ De instelling wordt opgeslagen en de menubalk wordt weergegeven.
  - ⇒ Op de onderrand van het beeld wordt het tijdstempel met datum en tijd weergegeven, evenals bij de opgeslagen beelden en video's.

**Weergavemodus voor bestanden wijzigen**

1. Open het menupunt *Browse mode* (bladermodus).
  - ⇒ Het submenu *Browse mode* (bladermodus) wordt weergegeven.



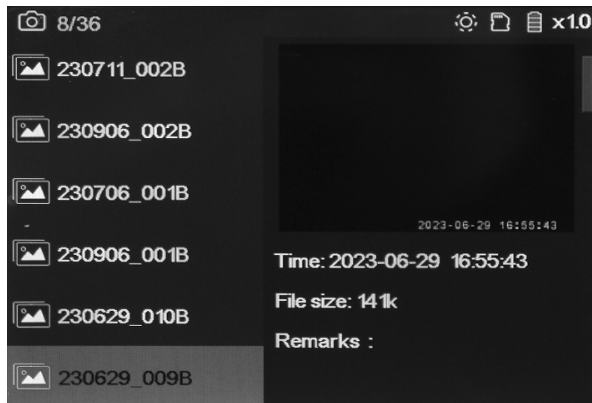
2. Kies de gewenste weergave.
  - ⇒ Het keuzemenu voor de weergave wordt weergegeven.



3. Selecteer de weergave van beelden of weergave van video's.
  - ⇒ De weergavemodus *Tiles* (tegels) ziet er als volgt uit:

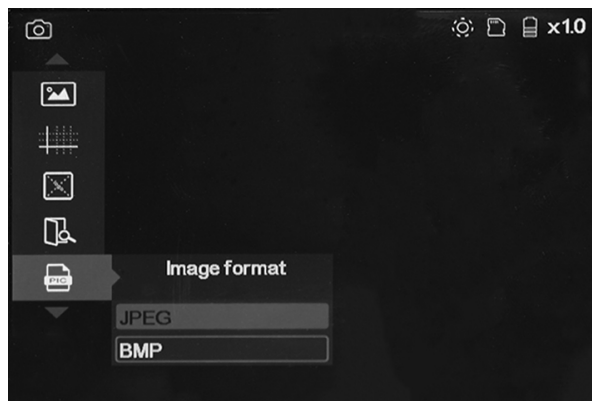


⇒ In de weergavemodus *Menu* worden de details van het beeld of de video weergegeven:



### Beeldformaat instellen

1. Open het menupunt *Image format* (beeldformaat).  
⇒ Het submenu *Image format* (beeldformaat) wordt weergegeven.



2. Met de toetsen *Omhoog* (16) en *Omlaag* (12) het gewenste bestandsformaat selecteren. U kunt kiezen uit *JPEG* en *BMP*.
3. Bevestig dit met de toets *Menu/OK* (11).  
⇒ De instelling wordt opgeslagen en de menubalk wordt weergegeven.

### Beeldrotatie instellen

1. Open het menupunt *Image rotation* (beeldrotatie).  
⇒ Het submenu *Image rotation* (beeldrotatie) wordt weergegeven.



2. Met de toetsen *Omhoog* (16) en *Omlaag* (12) de gewenste rotatiehoek selecteren. U kunt kiezen uit  $0^\circ$ ,  $90^\circ$ ,  $180^\circ$  en  $270^\circ$ .
3. Bevestig dit met de toets *Menu/OK* (11).  
⇒ De instelling wordt opgeslagen en de menubalk wordt weergegeven.

### Resolutie instellen

1. Met de toetsen *Omhoog* (16) en *Omlaag* (12) het menupunt *Image size* (beeldformaat) selecteren.  
⇒ Het submenu *Image Size* (beeldformaat) wordt weergegeven.

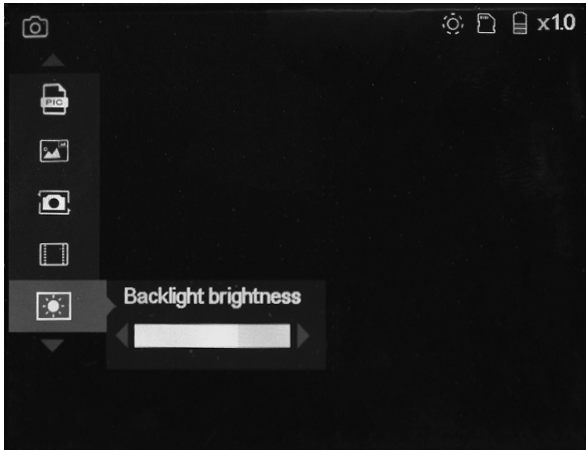


2. Met de toetsen *Omhoog* (16) en *Omlaag* (12) de gewenste resolutie selecteren. U kunt kiezen uit  $960 \times 720$  en  $1280 \times 720$ .
3. Bevestig dit met de toets *Menu/OK* (11).  
⇒ De instelling wordt opgeslagen en de menubalk wordt weergegeven.



### Helderheid achtergrondverlichting instellen

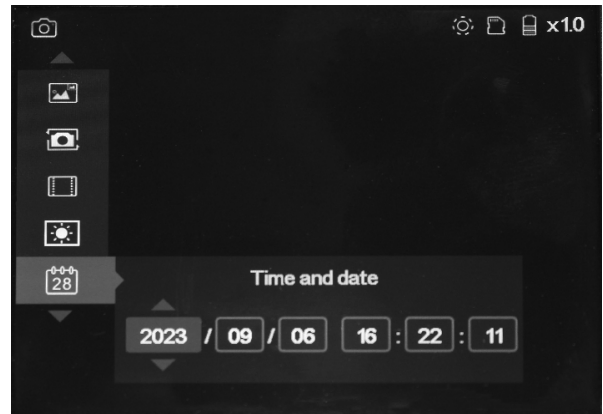
1. Open het menupunt *Backlight brightness* (helderheid achtergrondverlichting).
  - ⇒ Het submenu *Backlight brightness* (helderheid achtergrondverlichting) wordt weergegeven.



2. Gebruik de toetsen *Omhoog* (16) en *Omlaag* (12), voor het instellen van de gewenste helderheid van de achtergrondverlichting.
3. Bevestig dit met de toets *Menu/OK* (11).
  - ⇒ De instelling wordt opgeslagen en de menubalk wordt weergegeven.

### Datum en tijd instellen

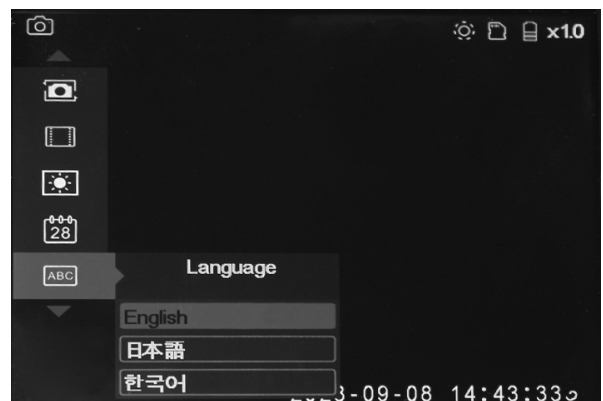
1. Open het menupunt *Time and date* (tijd en datum).
  - ⇒ Het submenu *Time and date* (tijd en datum) wordt weergegeven.
  - ⇒ De datum heeft het formaat jaar/maand/dag.
  - ⇒ De tijd heeft het formaat uren/minuten/seconden.



2. Met de toetsen *Omhoog* (16) en *Omlaag* (12) het gewenste jaar selecteren.
3. Druk op de toets *Menu/OK* (11).
  - ⇒ Het volgende veld (maand) is actief.
4. Herhaal de instelling bij stap 2 voor maand en dag, evenals voor de tijdgegevens.
  - ⇒ Bij bevestiging met de toets *Menu/OK* (11) wordt het betreffende volgende veld actief.
5. Druk op de toets *Weergave/terug* (15), voor het terugkeren naar de menubalk.
  - ⇒ De instellingen worden opgeslagen en de menubalk wordt weergegeven.

### Taal instellen

1. Open het menupunt *Language* (taal).
  - ⇒ Het submenu *Language* (taal) wordt weergegeven.



2. Gebruik de toetsen *Omhoog* (16) en *Omlaag* (12), voor het instellen van de gewenste taal.
3. Bevestig dit met de toets *Menu/OK* (11).
  - ⇒ De instelling wordt opgeslagen en de menubalk wordt weergegeven.



## Geheugenkaart formatteren

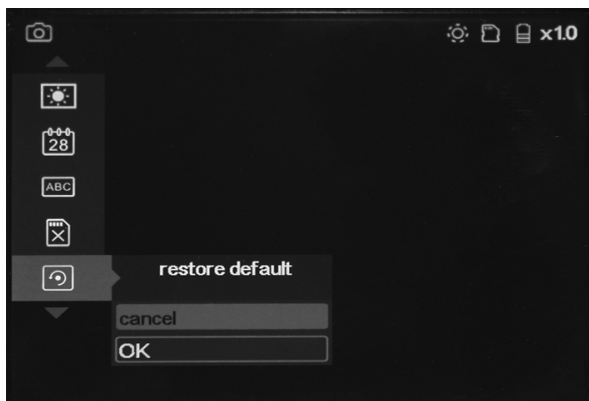
1. Open het menupunt *Card formatting* (kaart formatteren).  
⇒ Het submenu *Card formatting* (kaart formatteren) wordt weergegeven.



2. Navigeer dit met de toets *Omlaag* (12) naar *OK*.
3. Druk op de toets *Menu/OK* (11).  
⇒ De geheugenkaart wordt geformatteerd.

## Resetten naar fabrieksinstellingen

1. Open het menupunt *Restore default* (standaard herstellen).  
⇒ Het submenu *Restore default* (standaard herstellen) wordt weergegeven.



2. Navigeer dit met de toets *Omlaag* (12) naar *OK*.
3. Bevestig dit met de toets *Menu/OK* (11).  
⇒ Het apparaat wordt gereset naar de fabrieksinstellingen.

## Systeem informatie

1. Open het menupunt *Version information* (softwareversie informatie).  
⇒ Het submenu *Version information* (softwareversie informatie) wordt weergegeven.



- ⇒ Hier kunt u het versienummer zien en een systeemupdate uitvoeren.

## Systeemupdate

U kunt bij Trotec een update-bestand voor het downloaden verkrijgen, zodra een systeemupdate beschikbaar is.

- ✓ De microSD-kaart van het apparaat is leeg.

  1. Verwijder de microSD-kaart en steek deze in de hiervoor bedoelde sleuf in de computer. Soms is een SD-kaart-adapter nodig.
  2. Het bestand "full img.fex" voor de systeemupdate op de microSD-kaart laden. Het bestand direct op de SD-kaart opslaan (niet in een submap).
  3. De microSD-kaart weer in de kaartsleuf (7) van het ingeschakeld apparaat steken.
  4. Op de menubalk (19) het menupunt *Version information* (software-versie informatie).
  5. Navigeer dit met de toets *Omlaag* (12) naar *System update* (systeemupdate).
  6. Bevestig dit met de toets *Menu/OK* (11).
  7. Bevestig dit opnieuw met de toets *Menu/OK* (11).  
⇒ De systeemupdate wordt uitgevoerd.
  8. Het apparaat opnieuw opstarten, door het uit- en inschakelen, zoals is beschreven in het hoofdstuk bediening.



### Info

De procedure werkt slechts voor één apparaat. Wilt u een tweede videoscoop updaten, steek dan de kaart opnieuw in de hiervoor bedoelde sleuf in de computer en wis het updatebestand. Kopieer het bestand daarna opnieuw naar de kaart en herhaal de overige, hierboven genoemde stappen.

## Fouten en storingen

Het apparaat is tijdens de productie meerdere keren op een goede werking getest. Mochten er desondanks storingen ontstaan, controleer het apparaat dan op basis van de volgende lijst.

### Het apparaat kan niet worden ingeschakeld of loopt vast:

- Controleer of de accu is ingelegd.
- Het apparaat of de accu opladen.

### Het beeld of de video kan niet worden opgeslagen:

- Controleer of de geheugenkaart is ingestoken.
- Indien nodig opslagruimte vrijmaken, door beelden en video's over te dragen naar een computer.

### Het weergegeven beeld is vervaagd/onscherp:

- Controleer de cameramens op beschadigingen, resp. binnengedrongen vloeistof.

### De weergaven blijven donker, resp. er wordt geen beeld weergegeven:

- Controleer door het inschakelen van de LED's of de camerakop stroom krijgt. Is dit het geval, en blijft het beeldscherm toch donker, kan het zijn dat de CCD-chip is beschadigd.

### Buigen van de sondepunt is niet mogelijk:

- De sonde voorzichtig volledig afwikkelen over de gehele lengte, zodat de sondenstuurkabel inwendig ontspant. Probeer met de joystick opnieuw te buigen in alle richtingen. Werkt dit nog steeds niet of slechts in een richting, is wellicht bowdenkabel of zijn beide bowdenkabels defect.

### Werkt het apparaat na deze controles nog niet probleemloos:

- Contact opnemen met de Trotec klantenservice.

## Onderhoud en reparatie

### Accu opladen

De accu opladen als volgt opladen, als de indicatie batterijstatus (23) wijst op een lage laadtoestand:

1. Open de rubberstrip (4) aan de zijkant van het apparaat.
2. De laadkabel aansluiten op de USB-aansluiting (6) van het apparaat en verbind de kabel met een geschikte stroombron, bijv. met de bijbehorende netadapter.

Gebruik voor het opladen van de accu alleen de meegeleverde laadkabel, resp. een met identieke specificaties!

### Reiniging

Reinig het apparaat met een vochtige, zachte en pluisvrije doek. Zorg dat geen vochtigheid in de behuizing komt. Gebruik geen sprays, oplosmiddelen, alcoholhoudende reinigingsmiddelen of schuurmiddelen, maar uitsluitend water voor het bevochtigen van de doek.

Reinig de sonde vooral na het gebruik in vloeistoffen onmiddellijk en grondig.

Na langdurig gebruik kunnen verontreinigingen op de cameralens in de kop van de sonde ontstaan. De lens kan vóór gebruik voorzichtig worden gereinigd met een beetje alcohol of aceton.

### Reparatie

Wijzig het apparaat niet en bouw geen reserveonderdelen in. Neem voor reparaties en controles van het apparaat contact op met de fabrikant.

## Recycling

De verpakkingsmaterialen altijd milieubewust en volgens de geldende lokale recyclingvoorschriften recyclen.



■ Het symbool met een doorgestreepte vuilnisbak op een elektrisch of elektronisch apparaat is afkomstig uit de richtlijn 2012/19/EU. Het geeft aan dat dit apparaat aan het eind van de levensduur niet mag worden weggegooid met het huishoudelijk afval. Voor kosteloze retournering zijn er inzamelpunten voor oude elektrische en elektronische apparaten bij u in de buurt. De adressen kunt u opvragen bij uw gemeente. Voor veel EU-landen kunt u zich via de website <https://hub.trotec.com/?id=45090> informeren over andere retourmogelijkheden. Anders graag contact opnemen met een in uw land goedgekeurd recyclingbedrijf voor afgedankte apparaten.

Door het gescheiden inzamelen van oude elektrische en elektronische apparaten worden recycling, materiaalhergebruik, resp. andere vormen van hergebruik van oude apparaten mogelijk gemaakt. Ook worden zo negatieve gevolgen bij het recyclen van de mogelijk in de apparaten opgenomen gevaarlijke stoffen voor het milieu en voor de menselijke gezondheid voorkomen.



**Li-Ion** Batterijen en accu's horen niet in het huisvuil, maar moeten in de Europese Unie – volgens Richtlijn 2006/66/EG VAN HET EUROPEES PARLEMENT EN DE RAAD van woensdag 6 september 2006 betreffende afgedankte batterijen en accu's – vakkundig worden gerecycled. De batterijen en accu's graag recyclen volgens de geldende wettelijke bepalingen.

Trotec GmbH

Grebener Str. 7  
D-52525 Heinsberg

☎ +49 2452 962-400

☎ +49 2452 962-200

✉ [info@trotec.com](mailto:info@trotec.com)

[www.trotec.com](http://www.trotec.com)