

DE

BEDIENUNGSANLEITUNG
LASER-DISTANZMESSGERÄT



Inhaltsverzeichnis

Hinweise zur Bedienungsanleitung 2

Sicherheit..... 2

Informationen über das Gerät..... 4

Transport und Lagerung..... 5

Bedienung 6

Wartung und Reparatur..... 11


Fehler und Störungen..... 12


Entsorgung..... 12


Hinweise zur Bedienungsanleitung

Symbole


 **Warnung vor elektrischer Spannung**
Dieses Symbol weist darauf hin, dass Gefahren aufgrund von elektrischer Spannung für Leben und Gesundheit von Personen bestehen.


 **Warnung vor Laserstrahl**
Dieses Symbol weist darauf hin, dass Gefahren aufgrund von Laserstrahlen für die Gesundheit von Personen bestehen.

 **Warnung**
Das Signalwort bezeichnet eine Gefährdung mit einem mittleren Risikograd, die, wenn sie nicht vermieden wird, den Tod oder eine schwere Verletzung zur Folge haben kann.

 **Vorsicht**
Das Signalwort bezeichnet eine Gefährdung mit einem niedrigen Risikograd, die, wenn sie nicht vermieden wird, eine geringfügige oder mäßige Verletzung zur Folge haben kann.

Hinweis
Das Signalwort weist auf wichtige Informationen (z. B. auf Sachschäden) hin, aber nicht auf Gefährdungen.

 **Info**
Hinweise mit diesem Symbol helfen Ihnen, Ihre Tätigkeiten schnell und sicher auszuführen.

 **Anleitung beachten**
Hinweise mit diesem Symbol weisen Sie darauf hin, dass die Bedienungsanleitung zu beachten ist.

Die aktuelle Fassung der Bedienungsanleitung und die EU-Konformitätserklärung können Sie unter folgendem Link herunterladen:



BD22



<https://hub.trotec.com/?id=45780>

Sicherheit

Lesen Sie diese Anleitung vor Inbetriebnahme/Verwendung des Gerätes sorgfältig durch und bewahren Sie die Anleitung immer in unmittelbarer Nähe des Aufstellortes bzw. am Gerät auf!

 **Warnung**
Lesen Sie alle Sicherheitshinweise und Anweisungen.

Versäumnisse bei der Einhaltung der Sicherheitshinweise und Anweisungen können elektrischen Schlag, Brand und/oder schwere Verletzungen verursachen.

Bewahren Sie alle Sicherheitshinweise und Anweisungen für die Zukunft auf.

- Betreiben Sie das Gerät nicht in explosionsgefährdeten Räumen oder Bereichen und stellen Sie es nicht dort auf.
- Betreiben Sie das Gerät nicht in aggressiver Atmosphäre.
- Tauchen Sie das Gerät nicht unter Wasser. Lassen Sie keine Flüssigkeiten in das Geräteinnere eindringen.
- Das Gerät darf nur in trockener Umgebung und keinesfalls bei Regen oder einer relativen Luftfeuchtigkeit oberhalb der Betriebsbedingungen verwendet werden.
- Schützen Sie das Gerät vor permanenter direkter Sonneneinstrahlung.
- Entfernen Sie keine Sicherheitszeichen, Aufkleber oder Etiketten vom Gerät. Halten Sie alle Sicherheitszeichen, Aufkleber und Etiketten in einem lesbaren Zustand.
- Öffnen Sie das Gerät nicht.
- Vermeiden Sie den direkten Blick in den Laserstrahl.
- Richten Sie den Laserstrahl nicht auf Menschen oder Tiere.
- Laden Sie niemals Batterien, die nicht wieder aufgeladen werden können.
- Verschiedene Batterietypen sowie neue und gebrauchte Batterien dürfen nicht zusammen verwendet werden.
- Legen Sie die Batterien entsprechend der korrekten Polarität in das Batteriefach.

- Entfernen Sie entladene Batterien aus dem Gerät. Batterien enthalten umweltgefährdende Stoffe. Entsorgen Sie die Batterien entsprechend der nationalen Gesetzgebung (siehe Kapitel Entsorgung).
- Entfernen Sie die Batterien aus dem Gerät, wenn Sie das Gerät über einen längeren Zeitraum nicht benutzen.
- Schließen Sie niemals die Versorgungsklemmen im Batteriefach kurz!
- Verschlucken Sie keine Batterien! Wird eine Batterie verschluckt, kann dies innerhalb von 2 Stunden schwere innere Verbrennungen/Verätzungen verursachen! Die Verätzungen können zum Tod führen!
- Wenn Sie glauben, dass eine Batterie verschluckt wurde oder anderweitig in den Körper gelangt ist, suchen Sie sofort einen Arzt auf!
- Halten Sie neue und gebrauchte Batterien sowie ein geöffnetes Batteriefach von Kindern fern.
- Verwenden Sie das Gerät nur, wenn ausreichende Sicherheitsvorkehrungen an der Vermessungsstelle getroffen wurden (z. B. bei Messungen an öffentlichen Straßen, auf Baustellen, etc.). Andernfalls verwenden Sie das Gerät nicht.
- Beachten Sie die Lager- und Betriebsbedingungen (siehe Technische Daten).

Bestimmungsgemäße Verwendung

Verwenden Sie das Gerät ausschließlich zur Messung von Entfernungen, Flächen und Volumen mithilfe des integrierten Lasers innerhalb des in den technischen Daten angegebenen Messbereichs. Beachten Sie dabei die technischen Daten und halten Sie diese ein.

Um das Gerät bestimmungsgemäß zu verwenden, verwenden Sie ausschließlich von Trotec geprüfetes Zubehör bzw. von Trotec geprüfte Ersatzteile.

Vorhersehbare Fehlanwendung

Verwenden Sie das Gerät nicht in explosionsgefährdeten Bereichen oder für Messungen in Flüssigkeiten. Richten Sie es nicht auf Menschen oder Tiere. Für Schäden, die aus nicht bestimmungsgemäßer Verwendung resultieren, übernimmt Trotec keine Haftung. Gewährleistungsansprüche erlöschen in diesem Fall.

Eigenmächtige bauliche Veränderungen sowie An- oder Umbauten am Gerät sind verboten.

Personalqualifikation

Personen, die dieses Gerät verwenden, müssen:

- sich der Gefahren bewusst sein, die beim Arbeiten mit Lasermessgeräten entstehen.
- die Bedienungsanleitung, insbesondere das Kapitel Sicherheit, gelesen und verstanden haben.

Restgefahren



Warnung vor elektrischer Spannung

Es besteht Kurzschlussgefahr durch in das Gehäuse eindringende Flüssigkeiten!

Tauchen Sie das Gerät und das Zubehör nicht unter Wasser. Achten Sie darauf, dass kein Wasser oder andere Flüssigkeiten in das Gehäuse gelangen.



Warnung vor elektrischer Spannung

Arbeiten an elektrischen Bauteilen dürfen nur von einem autorisierten Fachbetrieb durchgeführt werden!



Warnung vor Laserstrahl

Laser Klasse 2, P max.: < 1 mW, λ: 400-700 nm, EN 60825-1:2014

Schauen Sie nicht direkt in den Laserstrahl bzw. in die Öffnung, aus der der Laser austritt.

Richten Sie den Laserstrahl niemals auf Personen, Tiere oder reflektierende Flächen. Bereits ein kurzer Sichtkontakt mit dem Laserstrahl kann zu Augenschäden führen.

Das Betrachten des Laserausgangs mit optischen Instrumenten (z. B. Lupe, Vergrößerungsgläsern u. Ä.) ist mit einer Augengefährdung verbunden.

Beachten Sie beim Arbeiten mit einem Laser der Klasse 2 die nationalen Gesetzgebungen zum Anlegen eines Augenschutzes.



Warnung

Erstickungsgefahr!

Lassen Sie das Verpackungsmaterial nicht achtlos liegen. Es könnte für Kinder zu einem gefährlichen Spielzeug werden.



Warnung

Das Gerät ist kein Spielzeug und gehört nicht in Kinderhände.



Warnung

Von diesem Gerät können Gefahren ausgehen, wenn es von nicht eingewiesenen Personen unsachgemäß oder nicht bestimmungsgemäß eingesetzt wird! Beachten Sie die Personalqualifikationen!



Vorsicht

Halten Sie ausreichend Abstand zu Wärmequellen.

Hinweis

Um Beschädigungen am Gerät zu vermeiden, setzen Sie es keinen extremen Temperaturen, extremer Luftfeuchtigkeit oder Nässe aus.

Hinweis

Verwenden Sie zur Reinigung des Gerätes keine scharfen Reiniger, Scheuer- oder Lösungsmittel.

Informationen über das Gerät

Gerätebeschreibung

Mithilfe des Laser-Distanzmessgerätes BD22 können Entfernungen, Flächen und Volumen in Innenbereichen ermittelt werden. Indirekte Messungen (z. B. Höhenmessungen von Wänden oder Möbeln) werden mittels der Pythagoras-Funktion durchgeführt.

Das eingebaute Messrad ermöglicht die Messung von geschwungenen Linien, Kurven und Kreisumfängen. Der Timer erlaubt eine verzögerte Messung nach 10 Sekunden.

Für die Bedienung der verschiedenen Messfunktionen ist das Gerät mit separaten Bedienelementen ausgestattet. Das mehrzeilige, hintergrundbeleuchtete Display zeigt die ermittelten Werte und Messfunktionen an.

Messwerte können addiert oder subtrahiert werden und aus dem Datenspeicher lassen sich bis zu 50 Messungen abrufen.

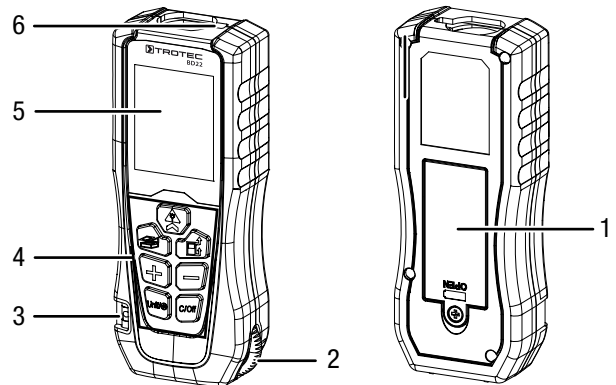
Messentfernung

Die Reichweite des Gerätes entnehmen Sie dem Kapitel Technische Daten. Größere Entfernungen sind unter bestimmten Bedingungen – z. B. nachts, in der Dämmerung oder wenn das Ziel von Schatten verdeckt wird – auch ohne Zieltafel möglich. Verwenden Sie tagsüber eine Zieltafel, um die Entfernung bei schlecht reflektierenden Zielen zu vergrößern.

Zieloberflächen

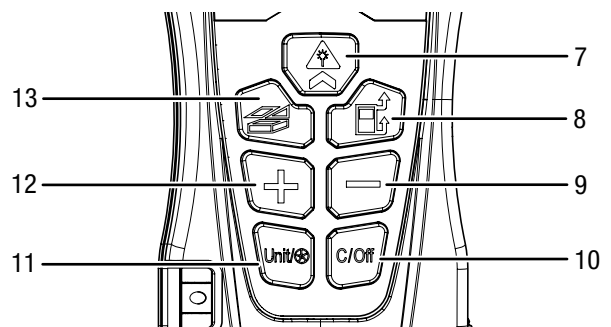
Es können Messfehler auftreten, wenn der Laser auf farblose Flüssigkeiten (z. B. Wasser), staubfreies Glas, Styropor oder andere halbdurchlässige Materialien trifft. Es kann ebenfalls zu einer Verfälschung des Messergebnisses kommen, wenn der Laser auf eine hochglänzende Fläche trifft und von dieser abgelenkt wird. Matte, nicht-reflektierende oder dunkle Flächen können die Messzeit verlängern.

Gerätedarstellung



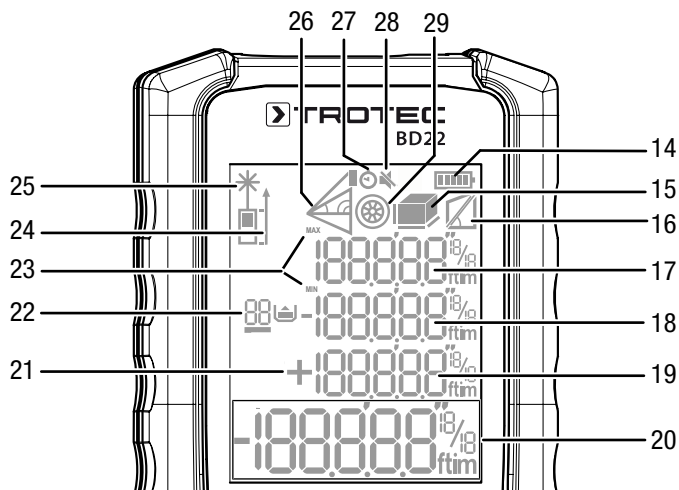
Nr.	Bezeichnung
1	Batteriefachdeckel
2	Messrad
3	Wasserwaage
4	Bedienelemente
5	Display
6	Laser

Bedienelemente



Nr.	Bezeichnung	Funktion
7	Taste ▲	Kurz drücken: Gerät einschalten/Messen
		Lang drücken: Dauerelementmessung starten
8	Taste ■	Kurz drücken: Referenzpunkt wechseln
		Lang drücken: Chronik aufrufen
9	Taste –	Kurz drücken: Chronik abwärts
		Lang drücken: Chronik löschen
10	Taste C/Off	Kurz drücken: Letzten Wert löschen
		Lang drücken: Gerät ausschalten
11	Taste Unit	Kurz drücken: Rollenmessung
		Lang drücken: Einheiten wechseln (m/ft/ft+in/in)
12	Taste +	Nächsten Wert der Chronik abfragen
13	Taste	Kurz drücken: Messmodus wechseln
		Lang drücken: Signalton ein/aus

Display



Nr.	Anzeigeelement
14	Batteriestatus
15	<div style="display: flex; gap: 5px;"> <div style="width: 10px; height: 10px; background-color: gray; border: 1px solid black;"></div> Flächenmessung <div style="width: 10px; height: 10px; background-color: gray; border: 1px solid black; transform: rotate(45deg);"></div> Volumemessung </div>
16	Trapezmessung
17	Anzeige Messwert 1 (mit Einheit)
18	Anzeige Messwert 2 (mit Einheit)
19	Anzeige Messwert 3 (mit Einheit)
20	Untere Messwertanzeige: zeigt den zuletzt gemessenen Messwert oder das Ergebnis einer Berechnung an (mit Einheit).
21	Anzeige +/-: Addition/Subtraktion von Messwerten
22	Anzeige Speicherplatz
23	Anzeige MAX/MIN
24	Anzeige Referenzpunkt (vorne/hinten)
25	Laser aktiv
26	<div style="display: flex; gap: 5px;"> <div style="width: 10px; height: 10px; border-left: 1px dashed black;"></div> Indirekte Messung (zwei Hilfsmessungen) <div style="width: 10px; height: 10px; border-left: 1px dashed black; border-right: 1px dashed black;"></div> Indirekte Messung (drei Hilfsmessungen) <div style="width: 10px; height: 10px; border-left: 1px dashed black; border-right: 1px dashed black; border-bottom: 1px dashed black;"></div> Indirekte Messung Teilhöhe (drei Hilfsmessungen) </div>
27	Anzeige Timer
28	Anzeige Signalton ein/aus
29	Messung Rollenmaß

Technische Daten

Parameter	Wert
Modell	BD22
Gewicht	128,5 g
Abmessungen (H x B x T)	130 x 51 x 28 mm
Messbereich Laser	0,05 bis 50 m/ 0,164 bis 164 ft
Messbereich Messrad	0 bis 10 m
Messeinheiten	m/ft/ft+in
Genauigkeit	±2 mm
Messbereich Auflösung	1 mm
Anzahl der Aufzeichnungen in der Chronik	50
Betriebstemperatur	0 °C bis 40 °C
Lagertemperatur	-10 °C bis 60 °C
Relative Luftfeuchtigkeit	max. 75 %
Laserleistung	< 1 mW (630–670 nm)
Laserklasse	II
Abschaltung Gerät	Bei Nichtbenutzung nach ca. 3 Minuten
Abschaltung Laser	Bei Nichtbenutzung nach ca. 30 Sekunden
Stromversorgung	2 x 1,5 V-Batterie (Typ AAA)

Lieferumfang

- 1 x Gerät BD22
- 2 x Batterie 1,5 V AAA
- 1 x Kurzanleitung

Transport und Lagerung

Hinweis

Wenn Sie das Gerät unsachgemäß lagern oder transportieren, kann das Gerät beschädigt werden. Beachten Sie die Informationen zum Transport und zur Lagerung des Gerätes.

Transport

Transportieren Sie das Gerät trocken und geschützt, z. B. in einer geeigneten Tasche, um es vor Einwirkungen von außen zu schützen.

Lagerung

Halten Sie bei Nichtbenutzung des Gerätes die folgenden Lagerbedingungen ein:

- trocken und vor Frost und Hitze geschützt
- an einem vor Staub und direkter Sonneneinstrahlung geschützten Platz
- die Lagertemperatur entspricht den Technischen Daten

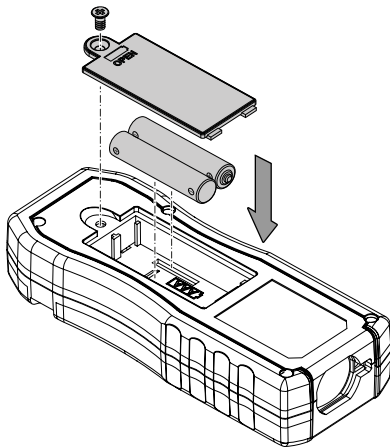
Bedienung

Batterien einsetzen

Hinweis

Vergewissern Sie sich, dass die Oberfläche des Gerätes trocken und das Gerät ausgeschaltet ist.

1. Lösen Sie den Batteriefachdeckel (1) mit einem Schraubendreher.
2. Setzen Sie zwei Batterien vom Typ AAA (1,5 V) polungsrichtig (+/-) in das Batteriefach ein (Batterien im Lieferumfang enthalten).



3. Setzen Sie den Batteriefachdeckel wieder in das Gerät ein und schrauben Sie ihn fest.

Einschalten

1. Drücken Sie die Taste (7) ca. 1 Sekunde lang.
⇒ Das Display wird eingeschaltet und das Gerät ist betriebsbereit.

Grundlegende Einstellungen vornehmen

Signalton ein-/ausschalten

1. Drücken Sie die Taste (13) lang, um den Signalton ein oder auszuschalten.
⇒ Das Ein- oder Ausschalten wird mit einem kurzen Signalton bestätigt.

Messung abbrechen und Anzeige löschen

1. Drücken Sie die Taste *C/Off* (10) kurz, um die aktuelle Messung abbrechen bzw. um die angezeigten Messwerte schrittweise zu löschen.

Referenzpunkt einstellen

Das Gerät misst jeweils die Gesamtdistanz ausgehend vom Referenzpunkt. Ist also z. B. der hintere Geräteteil als Referenzpunkt eingestellt, wird die Länge des Gerätes mitgemessen. Standardmäßig ist der Referenzpunkt auf den hinteren Teil des Gerätes ausgelegt. Sie können den Referenzpunkt aber auch auf den vorderen Teil des Gerätes verlagern. Gehen Sie wie folgt vor:

1. Drücken Sie die Taste (8), um den Referenzpunkt zum vorderen Teil des Gerätes zu verlagern.
⇒ Ein Signalton ertönt jedes Mal, wenn der Referenzpunkt verlagert wird. Zusätzlich zeigt die Anzeige Referenzpunkt (24) den ausgewählten Referenzpunkt an.

Der Referenzpunkt wird nach dem Aus- und Wiedereinschalten automatisch wieder auf den hinteren Teil des Gerätes verlagert.

Einheiten umschalten

Drücken Sie die Taste *Unit* (11) lang, um die Einheit der Messwerte umzuschalten. Nacheinander können Sie folgende Anzeigen einstellen:

- 0,000 m (Anzeige in Metern, Genauigkeit 1 mm)
- 0,00 m (Anzeige in Metern, Genauigkeit 1 cm)
- 0,01 ft (Anzeige in Fuß, Genauigkeit 1/10 Fuß)
- 0' 0" _{1/8} (Anzeige in Fuß und 1/8-Zoll, Genauigkeit 1/8 Zoll)
- 0,1 in (Anzeige in Zoll, Genauigkeit 1/10 Zoll)
- 0 1/8_{in} (Anzeige in Zoll und 1/8-Zoll, Genauigkeit 1/8 Zoll)

Messwert in Chronik abrufen

Das Gerät speichert automatisch die letzten 50 Messwerte. Die gespeicherten Messwerte können folgendermaßen abgerufen werden:

1. Drücken Sie die Taste (8) lang, um die Chronik aufzurufen.
2. Drücken Sie die Taste **+** (12) bzw. die Taste **-** (9) kurz, um durch die Chronik zu navigieren und die gespeicherten Messwerte aufzurufen.
3. Drücken Sie die Taste **-** (9) lang, um die gespeicherten Messwerte zu löschen.
4. Drücken Sie kurz die Taste , Taste (13) oder Taste *C/Off* (10), um ins Messmenü zurückzukehren.
Drücken Sie die Taste *Unit* (11), um zum Messmodus Rollenmaß zurückzukehren.
Drücken Sie kurz die Taste *C/Off* (10), um in den Laser-Messmodus zurückzukehren.



Info

Das Speichern und Abrufen von Messwerten funktioniert nicht im Messmodus Rollenmaß.

Messungen durchführen



Warnung vor Laserstrahl


Laser Klasse 2, P max.: < 1 mW, λ : 400-700 nm, EN 60825-1:2014

Schauen Sie nicht direkt in den Laserstrahl bzw. in die Öffnung, aus der der Laser austritt.

Richten Sie den Laserstrahl niemals auf Personen, Tiere oder reflektierende Flächen. Bereits ein kurzer Sichtkontakt mit dem Laserstrahl kann zu Augenschäden führen.



Das Betrachten des Laserausgangs mit optischen Instrumenten (z. B. Lupe, Vergrößerungsgläsern u. Ä.) ist mit einer Augengefährdung verbunden.

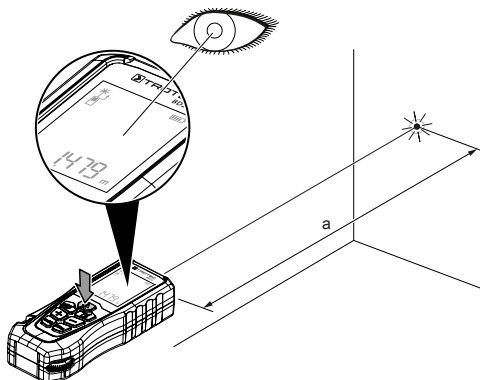
Beachten Sie beim Arbeiten mit einem Laser der Klasse 2 die nationalen Gesetzgebungen zum Anlegen eines Augenschutzes.

Durch Drücken der Taste  (13) können Sie nacheinander folgende Messmodi aufrufen:


- Einzelentfernungsmessung:
 - Sie können Messwerte addieren oder subtrahieren
 - Sie können eine Dauermessung mit MAX-/MIN-/Aktuell-Wert durchführen
- Flächenmessung
- Volumenmessung
- Indirekte Höhenmessung
- Zweifache indirekte Höhenmessung
- Indirekte Messung einer Teilhöhe
- Trapezmessung
- Verzögerte Messung (10 Sekunden Verzögerung)
 - Über die Tasten + (12) und – (9) können Sie die Verzögerungsdauer zwischen 5 und 60 s einstellen.

Einzelentfernungsmessung durchführen

1. Drücken Sie die Taste  (7) kurz, um den Laser zu aktivieren.
 2. Richten Sie den Laser auf die Zielfläche.
 3. Drücken Sie die Taste  (7) erneut kurz, um eine Entfernungsmessung durchzuführen.
- ⇒ Der gemessene Wert wird auf dem Display angezeigt.



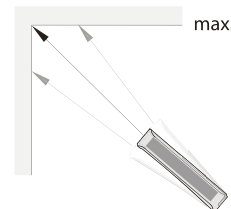
Messwerte addieren / subtrahieren

1. Führen Sie eine Einzelentfernungsmessung durch.
2. Drücken Sie die Taste + (12), um den nächsten Messwert zum vorherigen Messwert zu addieren.
Drücken Sie die Taste – (9), um den nächsten Messwert vom vorherigen Messwert zu subtrahieren.
3. Drücken Sie die Taste  (7), um den nächsten Messwert zu bestimmen.
⇒ Das Gesamtergebnis wird in der unteren Messwertanzeige angezeigt. Die einzelnen Messwerte werden in den oberen Messwertanzeigen angezeigt.

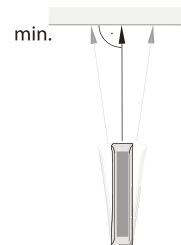
Dauermessung / Min.- und Max.-Messung durchführen

Bei dieser Messmethode können Sie das Gerät bewegen, wobei der Messwert ungefähr alle 0,5 Sekunden neu errechnet wird. Sie können die Funktion Dauermessung mit MAX-/MIN-/Aktuell-Wert-Anzeige beispielsweise für folgende Messungen verwenden:

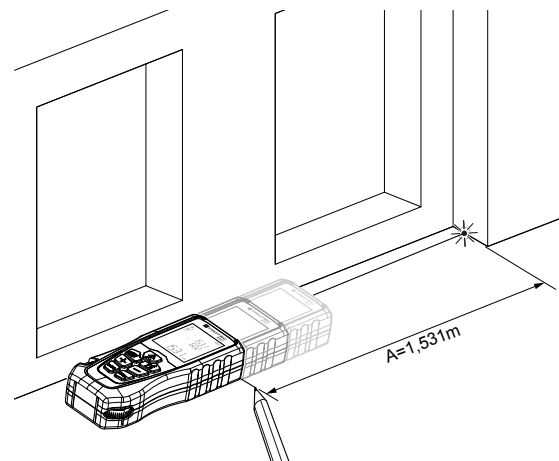
- **MAX-Wert:** eine Diagonale messen



- **MIN-Wert:** das Lot auf eine Wand/eine Bodenfläche ermitteln



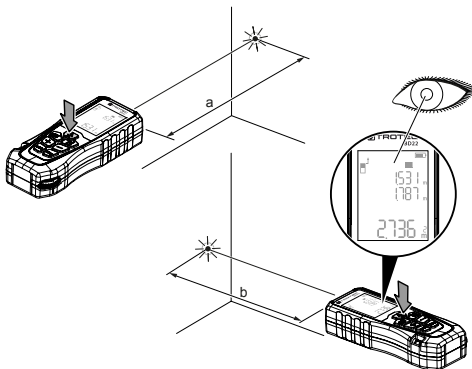
- **Aktueller Wert:** einen vorgegebenen Wert für eine Entfernung anzeichnen (z. B. ein Maß aus einem Grundriss)



1. Drücken Sie die Taste ▲ (7) lang.
 - ⇒ Bei eingeschalteter Signaltonfunktion ertönt ein wiederkehrender Signalton.
 - ⇒ Maximal-, Minimalwert und aktueller Wert werden im Display angezeigt.
2. Je nach gewünschter Messwert-Ermittlung, bewegen Sie das Gerät langsam vor, zurück oder hoch und runter (z. B. in einer Raumecke).
3. Drücken Sie die Taste ▲ kurz, um die Dauermessung zu beenden.
 - ⇒ Maximal-, Minimalwert und zuletzt gemessener Wert werden im Display angezeigt.

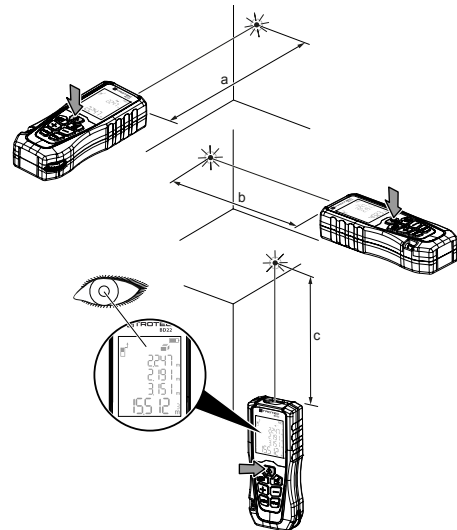
Flächenmessung durchführen

1. Drücken Sie die Taste ☞ (13) so lange, bis das Symbol für die Flächenmessung (■) im Display erscheint.
2. Drücken Sie die Taste ▲ (7) kurz, um die erste Messung (z. B. die Länge) vorzunehmen.
 - ⇒ Die Länge der Strecke wird in der Anzeige Messwert 1 (17) angezeigt.
3. Drücken Sie die Taste ▲ (7) erneut kurz, um die zweite Messung (z. B. die Breite) vorzunehmen.
 - ⇒ Der zweite Messwert wird in der Anzeige Messwert 2 (18) angezeigt.
 - ⇒ Das Gerät errechnet nach dem zweiten Drücken der Taste ▲ selbstständig die Fläche und zeigt diese in der unteren Messwertanzeige (20) an.



Volumenmessung durchführen

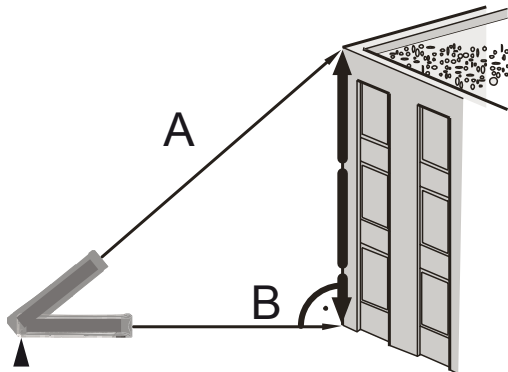
1. Drücken Sie die Taste ☞ (13) so lange, bis das Symbol für die Volumenmessung (■) im Display erscheint.
 - ⇒ Die zu messende Seite wird jeweils blinkend im Display angezeigt.
2. Drücken Sie die Taste ▲ (7) kurz, um die erste Messung (z. B. die Länge) vorzunehmen.
 - ⇒ Die Länge der Strecke wird in der Anzeige Messwert 1 (17) angezeigt.
3. Drücken Sie die Taste ▲ erneut kurz, um die zweite Messung (z. B. die Breite) vorzunehmen.
 - ⇒ Der zweite Messwert wird in der Anzeige Messwert 2 (18) angezeigt.
4. Drücken Sie die Taste ▲ erneut kurz, um die dritte Messung (z. B. die Höhe) vorzunehmen.
 - ⇒ Der dritte Messwert wird in der Anzeige Messwert 3 (19) angezeigt.
 - ⇒ Das Gerät errechnet nach dem dritten Drücken der Taste ▲ (7) selbstständig das Volumen und zeigt dieses in der unteren Messwertanzeige (20) an.



Indirekte Höhenmessung (Pythagoras)

Mithilfe dieser Methode kann die Länge einer unbekanntem Strecke über den Satz des Pythagoras ermittelt werden. Die Methode eignet sich z. B. für Höhenmessungen.

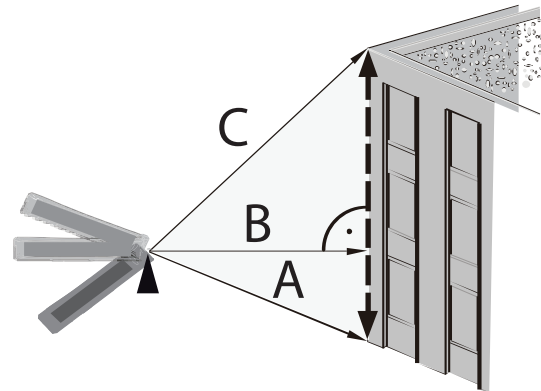
Das Messergebnis wird durch die Ermittlung der Strecken A und B berechnet.



Zweifache indirekte Höhenmessung

Diese Methode eignet sich z. B. für Höhenmessungen, wenn Sie nicht auf gleicher Höhe mit dem Fußpunkt stehen.

Das Messergebnis wird durch die Ermittlung der Strecken A, B und C berechnet.



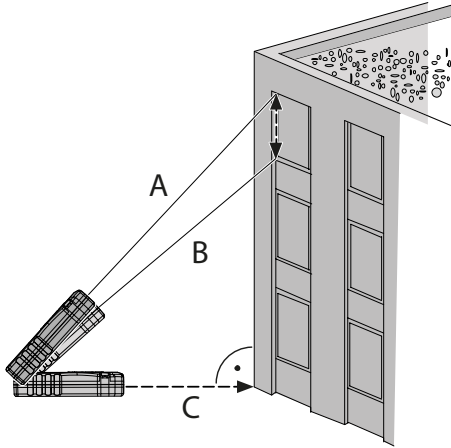
1. Drücken Sie die Taste (13) so lange, bis das Symbol für die indirekte Messung (\sphericalangle) im Display erscheint.
⇒ Der obere Balken (Hypotenuse) blinkt.
2. Zielen Sie mit dem Gerät zunächst auf den höchsten Punkt (A) und drücken Sie die Taste (7) einmal kurz, um eine Messung durchzuführen. Halten Sie das Gerät dabei möglichst ruhig und setzen Sie es mit den beiden hinteren Kanten plan auf dem Untergrund auf. **Der Anschlag an den beiden hinteren Kanten darf sich während der Messungen nicht verändern!**
⇒ Die Länge der Strecke wird in der Anzeige Messwert 1 (17) angezeigt.
3. Richten Sie das Gerät mithilfe der Wasserwaage horizontal auf den unteren Messpunkt aus (Punkt B) und drücken Sie die Taste (7) einmal kurz, um die horizontale Entfernung zu messen.
⇒ Der zweite Messwert wird in der Anzeige Messwert 2 (18) angezeigt.
⇒ Die zu ermittelnde Strecke wird als Ergebnis in der unteren Messwertanzeige (20) angezeigt.

1. Drücken Sie die Taste (13) so lange, bis das Symbol für die zweifache indirekte Messung (\sphericalangle) im Display erscheint.
2. Zielen Sie mit dem Gerät zunächst auf den höchsten Punkt (C) und drücken Sie die Einschalt-/Messtaste (7) einmal kurz, um eine Messung durchzuführen. Halten Sie das Gerät dabei möglichst ruhig. **Die Ausrichtung des Gerätes in Bezug auf den Referenzpunkt darf sich während der Messungen nicht verändern!**
⇒ Die Länge der Strecke wird in der Anzeige Messwert 1 (17) angezeigt.
3. Richten Sie das Gerät horizontal aus (Punkt B) und drücken Sie die Taste (7) einmal kurz, um die horizontale Entfernung zu messen.
⇒ Der zweite Messwert wird in der Anzeige Messwert 2 (18) angezeigt.
4. Zielen Sie mit dem Gerät auf den tiefsten Punkt (A) und drücken Sie die Taste (7) einmal kurz, um eine Messung durchzuführen.
⇒ Der dritte Messwert wird in der Anzeige Messwert 3 (19) angezeigt.
⇒ Die zu ermittelnde Strecke wird als Ergebnis in der unteren Messwertanzeige (20) angezeigt.

Indirekte Messung einer Teilhöhe

Diese Methode eignet sich für Messungen von Teilhöhen (z. B. einer Geschosshöhe, einer Fensterhöhe, etc.).

Das Messergebnis wird durch die Ermittlung der Strecken A, B und C berechnet.

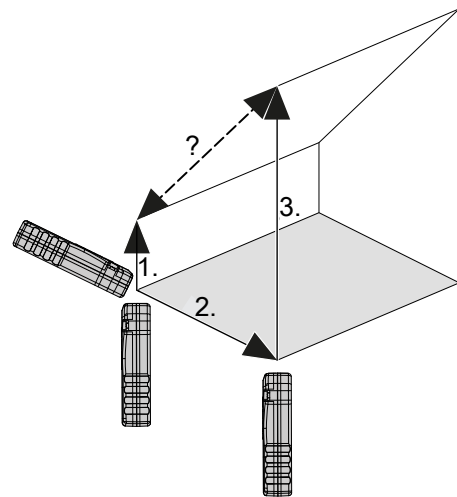


1. Drücken Sie die Taste (13) so lange, bis das Symbol für die indirekte Messung einer Teilhöhe () im Display erscheint.
2. Zielen Sie mit dem Gerät zunächst auf den oberen Punkt (A) der zu messenden Teilhöhe und drücken Sie die Taste (7) einmal kurz, um eine Messung durchzuführen. Halten Sie das Gerät dabei möglichst ruhig.
Die Ausrichtung des Gerätes in Bezug auf den Referenzpunkt darf sich während der Messungen nicht verändern!
⇒ Die Länge der Strecke wird in der Anzeige Messwert 1 (17) angezeigt.
3. Richten Sie das Gerät auf den unteren Punkt (B) der zu messenden Teilhöhe und drücken Sie die Taste (7) einmal kurz, um eine Messung durchzuführen.
⇒ Der zweite Messwert wird in der Anzeige Messwert 2 (18) angezeigt.
4. Richten Sie das Gerät mithilfe der Wasserwaage horizontal auf den unteren Messpunkt aus (Punkt C) aus und drücken Sie die Taste (7) einmal kurz, um die horizontale Entfernung zu messen.
⇒ Der dritte Messwert wird in der Anzeige Messwert 3 (19) angezeigt.
⇒ Die zu ermittelnde Teilhöhe wird als Ergebnis in der unteren Messwertanzeige (20) angezeigt.

Trapezmessung

Mit der Trapezmessung können Sie beispielsweise die Länge einer Dachschräge vom Boden aus ermitteln. Gehen Sie dazu wie folgt vor:

1. Drücken Sie die Taste (13) so lange, bis das Symbol für die Trapezmessung () im Display erscheint.
⇒ Die zu messende Seite wird jeweils blinkend im Display angezeigt.
2. Drücken Sie die Taste (7) kurz, um die erste Messung A (z. B. die Höhe an der Traufe) vorzunehmen.
⇒ Die Länge der Strecke wird in der Anzeige Messwert 1 (17) angezeigt.
3. Drücken Sie die Taste (7) erneut kurz, um die zweite Messung B (z. B. die waagerechte Strecke unter der Dachschräge) vorzunehmen.
⇒ Der zweite Messwert wird in der Anzeige Messwert 2 (18) angezeigt.
4. Drücken Sie die Taste (7) erneut kurz, um die dritte Messung C (z. B. die Höhe bis zum First) vorzunehmen.
⇒ Die zu ermittelnde Strecke wird als Ergebnis in der unteren Messwertanzeige (20) angezeigt.



Verzögerte Messung

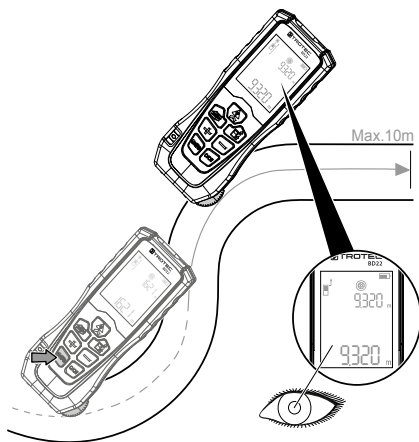
Mit der verzögerten Messung können Sie beispielsweise die Länge bis zu einem Punkt ermitteln, wenn dort kein Hindernis ist, auf das Sie den Laser richten können (z. B. bei einer Außenecke eines Gebäudes). Gehen Sie dazu wie folgt vor:

1. Drücken Sie die Taste (13) so lange, bis im Display die Zahl "10" und das Symbol für den Timer (27) erscheinen.
 2. Stellen Sie über die Tasten + (12) und – (9) die Verzögerungsdauer zwischen 5 und 60 s ein.
 3. Positionieren Sie das Gerät so, dass es fest steht und zum gewünschten Punkt (z. B. waagrecht) messen kann.
 4. Drücken Sie die Taste (7) kurz, um die verzögerte Messung zu aktivieren.
 - ⇒ Der Countdown zählt langsam von der eingestellten Zeit herab.
 5. Entfernen Sie sich zügig vom Gerät und platzieren Sie das Hindernis am Zielpunkt. Achten Sie darauf, dass der Laser auf dem Hindernis sichtbar ist.
 - ⇒ Nach der eingestellten Zeit führt das Gerät die Messung durch.
- ⇒ Die gemessene Strecke wird als Ergebnis in der unteren Messwertanzeige (20) angezeigt.

Messung mit dem Rollenmaß

Das Messrad (2) ermöglicht das Messen von geschwungenen Linien, Kurvenlängen oder Kreisumfängen. Gehen Sie dazu wie folgt vor:

1. Drücken kurz Sie die Taste *Unit* (11).
 - ⇒ Das Symbol für die Messung mit Rollenmaß (29) erscheint im Display.
2. Fahren Sie die zu messende Kontur (max. 10 m) mit dem Rollenmaß ab.
 - ⇒ Die gemessene Strecke wird als Ergebnis in der unteren Messwertanzeige (20) angezeigt.



Ausschalten

1. Drücken Sie die Taste *C/Off* (10) lang.
 - ⇒ Das Display wird abgeschaltet.

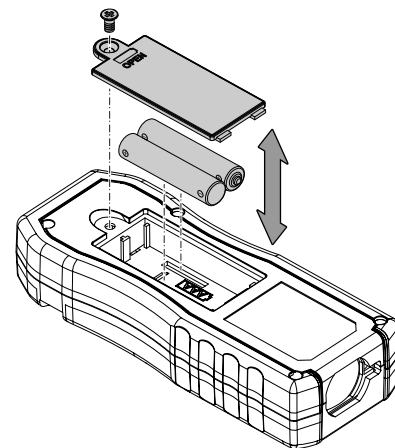
Wartung und Reparatur

Batteriewechsel

Hinweis

Vergewissern Sie sich, dass die Oberfläche des Gerätes trocken und das Gerät ausgeschaltet ist.

Ein Batteriewechsel ist notwendig, wenn die Fehlermeldung 220 im Display erscheint, oder wenn das Gerät nicht mehr eingeschaltet werden kann (siehe Kapitel Batterien einsetzen).



Reinigung

Reinigen Sie das Gerät mit einem angefeuchteten, weichen, fusselfreien Tuch. Achten Sie darauf, dass keine Feuchtigkeit in das Gehäuse eindringt. Verwenden Sie keine Sprays, Lösungsmittel, alkoholhaltige Reiniger oder Scheuermittel, sondern nur klares Wasser zum Anfeuchten des Tuches.

Reparatur

Nehmen Sie keine Änderungen am Gerät vor und bauen Sie keine Ersatzteile ein. Wenden Sie sich zur Reparatur oder Geräteüberprüfung an den Hersteller.



Info

Notieren Sie sich das Ergebnis. Das Ergebnis wird nicht in der Chronik gespeichert.

3. Drücken Sie die Taste *C/Off* (10) kurz, um in den Laser-Messmodus zurückzukehren.

Fehler und Störungen

Das Gerät wurde während der Produktion mehrfach auf einwandfreie Funktion geprüft. Sollten dennoch Funktionsstörungen auftreten, so überprüfen Sie das Gerät nach folgender Auflistung.

Die folgenden Störungsanzeigen können in der unteren Messwertanzeige erscheinen:

Anzeige	Ursache	Abhilfe
203	Temperatur ist zu hoch.	Lassen Sie das Gerät abkühlen. Beachten Sie die zulässige Betriebstemperatur gemäß Kapitel Technische Daten.
220	Batterien sind fast leer.	Batteriewechsel erforderlich, siehe Kapitel Batterien wechseln.
254	Berechnungsfehler	Führen Sie die Messung erneut durch. Achten Sie dabei ggf. auf die Messreihenfolge und die Positionierung des Gerätes.
255	Der Empfang des reflektierten Signals ist zu schwach.	Messung an einer anderen Oberfläche mit besseren Reflektionseigenschaften wiederholen oder eine Zielplatte verwenden.
256	Der Empfang des reflektierten Signals ist zu stark.	
258	Reichweite überschritten	Beachten Sie die Reichweite gemäß Kapitel Technische Daten.
301	Hardwarefehler	Schalten Sie das Gerät mehrmals ein und aus. Wenn die Anzeige weiterhin erscheint, kontaktieren Sie den Trotec Kundendienst.

Entsorgung

Entsorgen Sie Verpackungsmaterialien stets umweltgerecht und nach den geltenden örtlichen Entsorgungsvorschriften.



Das Symbol des durchgestrichenen Mülleimers auf einem Elektro- oder Elektronik-Altgerät besagt, dass dieses am Ende seiner Lebensdauer nicht im Hausmüll entsorgt werden darf. Zur kostenfreien Rückgabe stehen in Ihrer Nähe Sammelstellen für Elektro- und Elektronik-Altgeräte zur Verfügung. Die Adressen erhalten Sie von Ihrer Stadt- bzw. Kommunalverwaltung. Für viele EU-Länder können Sie sich auch auf der Webseite <https://hub.trotec.com/?id=45090> über weitere Rückgabemöglichkeiten informieren. Ansonsten wenden Sie sich bitte an einen offiziellen, für Ihr Land zugelassenen Altgeräteverwerter.

In Deutschland gilt die Pflicht der Vertreiber zur unentgeltlichen Rücknahme von Altgeräten nach § 17 Absatz 1 und 2 gemäß Elektro- und Elektronikgerätegesetz - ElektroG.

Durch die getrennte Sammlung von Elektro- und Elektronik-Altgeräten soll die Wiederverwendung, die stoffliche Verwertung bzw. andere Formen der Verwertung von Altgeräten ermöglicht sowie negative Folgen bei der Entsorgung der in den Geräten möglicherweise enthaltenen gefährlichen Stoffe auf die Umwelt und die menschliche Gesundheit vermieden werden.



Batterien und Akkus gehören nicht in den Hausmüll, sondern müssen in der Europäischen Union – gemäß Richtlinie 2006/66/EG DES EUROPÄISCHEN PARLAMENTS UND DES RATES vom 06. September 2006 über Batterien und Akkumulatoren – einer fachgerechten Entsorgung zugeführt werden. Bitte entsorgen Sie Batterien und Akkus entsprechend den geltenden gesetzlichen Bestimmungen.

Trotec GmbH

Grebener Str. 7
D-52525 Heinsberg

☎ +49 2452 962-400

☎ +49 2452 962-200

✉ info@trotec.com

www.trotec.com