

FR

MANUEL D'UTILISATION  
TÉLÉMÈTRE LASER



**Sommaire**

Remarques concernant la notice ..... 2

Normes de sécurité ..... 2

Informations sur l'appareil ..... 4

Transport et stockage ..... 6

Utilisation ..... 7


Maintenance et réparation ..... 11


Défauts et pannes ..... 12

Élimination ..... 12


**Remarques concernant la notice**

**Symboles**


 **Avertissement relatif à la tension électrique**  
Ce symbole indique que la tension électrique cause des risques pour la vie et la santé des personnes.


 **Avertissement relatif au rayonnement laser**  
Ce symbole indique l'existence de risques pour la santé des personnes dus aux rayons laser.

 **Avertissement**  
Cette mention d'avertissement indique un risque moyen qui peut entraîner des blessures graves ou mortelles s'il n'est pas évité.

 **Attention**  
Cette mention d'avertissement indique un risque faible qui peut entraîner des blessures bénignes ou moyennes s'il n'est pas évité.

**Remarque**  
Cette mention d'avertissement indique des informations importantes (par ex. dommages matériels), mais aucun danger.

 **Info**  
Les indications présentant ce symbole vous aident à exécuter vos tâches rapidement et en toute sécurité.

 **Observer le mode d'emploi**  
Ce symbole souligne la nécessité d'observer le manuel d'utilisation.

Vous pouvez télécharger la dernière version de ce manuel et la déclaration de conformité UE sur le lien suivant :



BD21

<https://hub.trotec.com/?id=31522>



BD26

<https://hub.trotec.com/?id=31523>

**Normes de sécurité**

**Veillez lire attentivement le présent manuel avant la mise en service ou l'utilisation de l'appareil et conservez-le à proximité immédiate du site d'installation ou de l'appareil même.**

 **Avertissement**  
**Lisez toutes les consignes de sécurité et toutes les instructions.**

Le non-respect des consignes de sécurité risque de causer une électrocution, de provoquer un incendie ou de causer des blessures graves.

**Conservez toutes les consignes de sécurité et toutes les instructions pour pouvoir vous y reporter ultérieurement.**

- N'utilisez pas et ne placez pas l'appareil dans les pièces ou les zones présentant un risque d'explosion.
- N'utilisez pas l'appareil dans les atmosphères agressives.
- Ne plongez pas l'appareil sous l'eau. Ne laissez aucun liquide pénétrer à l'intérieur de l'appareil.
- L'utilisation de l'appareil n'est permise que dans les environnements secs et jamais sous la pluie ou par une humidité relative de l'air supérieure aux conditions admissibles de fonctionnement.
- Protégez l'appareil du rayonnement direct et permanent du soleil.
- Ne retirez aucun signal de sécurité, autocollant ni étiquette de l'appareil. Tous les signaux de sécurité, autocollants et étiquettes doivent être conservés de manière à rester lisibles.
- L'appareil ne doit pas être ouvert.
- Évitez de regarder directement le rayon laser.

- Ne dirigez pas le rayon laser sur les personnes ou sur les animaux.
- Ne placez pas de batteries rechargeables dans la télécommande.
- N'essayez jamais de recharger des piles non prévues à cet effet.
- N'utilisez pas ensemble des piles de types différents ni des piles neuves et des piles usagées.
- Placez les piles dans le compartiment à piles en respectant les polarités.
- Retirez les piles usagées de l'appareil. Les piles contiennent des substances dangereuses pour l'environnement. Éliminez les piles conformément à la législation nationale en vigueur (voir chapitre « Élimination »).
- Retirez la fiche électrique de la prise de courant lorsque vous n'utilisez pas l'appareil pendant une longue période.
- Retirez la fiche électrique de l'appareil lorsque vous n'utilisez pas l'appareil pendant une longue période.
- Ne court-circuitez jamais les bornes d'alimentation dans le compartiment à piles.
- N'avez pas de pile ! Une pile avalée peut déclencher, en l'espace de 2 heures, des brûlures internes graves. Les brûlures chimiques peuvent être mortelles !
- Si vous pensez qu'une pile a été avalée ou introduite de toute autre manière dans le corps, consultez immédiatement un médecin !
- Tenez les piles neuves ou usagées hors de portée des enfants, de même qu'un compartiment à piles ouvert.
- Si le compartiment à piles ne peut plus fermer de façon sûre, n'utilisez plus l'appareil par l'intermédiaire de la télécommande.
- N'utilisez l'appareil que si les précautions de sécurité prises sont suffisantes à l'endroit de la mesure (par exemple lors de mesures sur la voie publique, sur les chantiers, etc.). Dans le cas contraire, n'utilisez pas l'appareil.
- Observez les conditions d'entreposage et de fonctionnement (voir « Caractéristiques techniques »).

### Utilisation conforme

Utilisez l'appareil uniquement pour la mesure de distances, de surfaces et de volumes à l'aide du laser intégré au sein de la plage de mesure indiquée dans les données techniques. Veuillez observer les caractéristiques techniques et les respecter.

Pour utiliser l'appareil de manière adéquate, utilisez uniquement les accessoires homologués de Trotec ou les pièces de rechange de Trotec.

### Utilisations non conformes prévisibles

N'utilisez pas l'appareil dans les zones explosibles ni pour effectuer des mesures dans les liquides. Ne le dirigez pas sur les personnes ou sur les animaux. Trotec décline toute responsabilité en cas de dommages résultant d'une utilisation non conforme. Cette éventualité entraînerait une extinction de la garantie.

Il est interdit de modifier, compléter ou altérer l'appareil de quelque manière que ce soit.

### Qualification du personnel

Toute personne utilisant le présent appareil doit :

- être consciente des risques pouvant être liés à la manipulation des appareils de mesure laser.
- avoir lu et compris la notice d'instructions, et notamment le chapitre « Sécurité ».

### Risques résiduels



#### Avertissement relatif à la tension électrique

Risque d'électrocution provoquée par la pénétration de liquide dans le boîtier !

Ne plongez pas l'appareil et les accessoires dans l'eau. Veillez à éviter la pénétration d'eau ou d'autres liquides dans le boîtier.



#### Avertissement relatif à la tension électrique

Toute intervention au niveau des composants électriques est à réaliser exclusivement par une entreprise spécialisée !



#### Avertissement relatif au rayonnement laser

**Laser classe 2, P max. : < 1 mW, λ : 400-700 nm, EN 60825-1:2014**

N'exposez pas votre œil volontairement au rayon laser et ne regardez pas directement dans l'ouverture par laquelle il est émis.

Ne dirigez jamais le rayon laser vers des personnes, des animaux ou des surfaces réfléchissantes. Même une exposition brève au rayon laser risque de provoquer des dommages de la vue.

L'observation de la sortie laser au moyen d'instruments d'optique (par exemple loupe, verres grossissants, etc.) peut affecter la vue.

Lors de travaux avec un laser de classe 2, observez les consignes légales de votre pays en ce qui concerne le port de lunettes de protection.



#### Avertissement

Danger de suffocation !

Veillez ne pas laisser traîner les emballages vides. Ils pourraient être dangereux pour les enfants.

**⚠ Avertissement**  
L'appareil n'étant pas un jouet, il n'est pas adapté aux enfants.

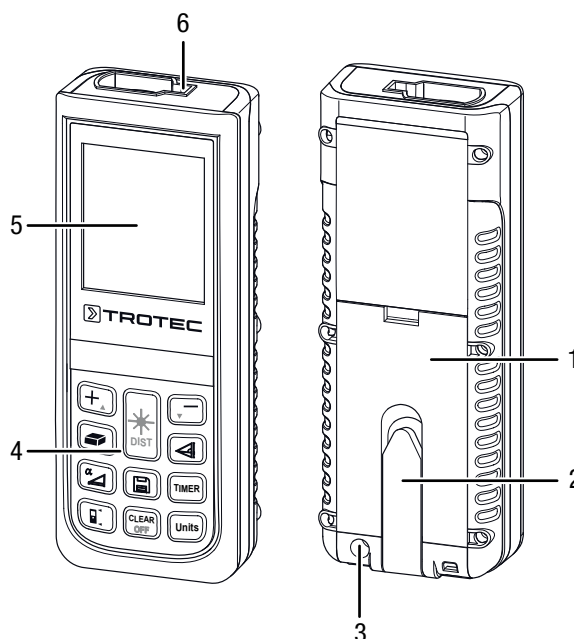
**⚠ Avertissement**  
L'utilisation de l'appareil peut comporter un risque s'il est utilisé par des personnes non compétentes ou en cas d'utilisation non conforme ou non conventionnelle ! Observez les qualifications requises pour le personnel.

**⚠ Attention**  
Tenez l'appareil à l'écart de sources de chaleur.

**Remarque**  
N'exposez pas l'appareil à l'humidité ou à des températures extrêmes afin d'éviter de le détériorer.

**Remarque**  
N'utilisez pas de nettoyants agressifs, abrasifs ou décapants pour nettoyer l'appareil.

**Représentation de l'appareil**



**Informations sur l'appareil**

**Description de l'appareil**

Le télémètre laser BD26 / BD26 permet de déterminer les distances, les surfaces et les volumes en intérieur. Les mesures indirectes sont effectuées en utilisant la fonction de Pythagore. Une touche/élément de commande (4) est attribué à chaque fonction de mesure. L'écran (5) multiligne rétroéclairable affiche les valeurs déterminées.

Le boîtier anti-poussière et anti-éclaboussures (IP 54) de l'appareil permet de l'utiliser sur les chantiers.

**Distance de mesure**

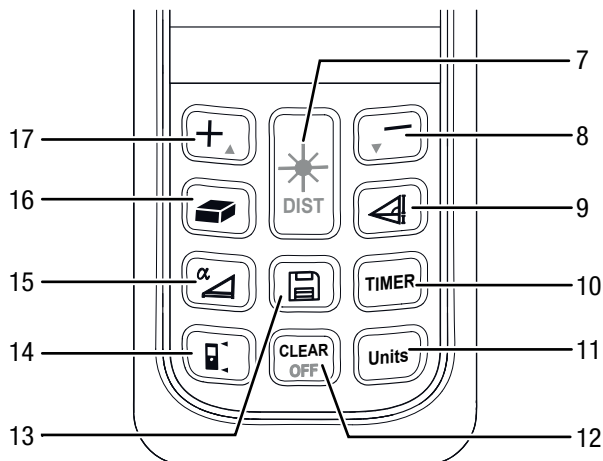
Vous trouverez la portée de l'appareil dans le chapitre données techniques. Dans certaines conditions, la détermination de grandes distances est possible même sans mire de visée – par exemple la nuit, au crépuscule ou lorsque la cible est à l'ombre. De jour, utilisez une mire de visée pour agrandir la distance avec les surfaces présentant une mauvaise réflexion.

**Surface cible**

Les erreurs de mesure sont possibles lorsque le laser rencontre des liquides incolores (par exemple de l'eau), du verre sans poussière, du polystyrène ou d'autres matériaux semi-perméables. La rencontre du laser avec une surface brillante et la déviation qu'elle provoque peut également fausser les résultats de mesure. Les surfaces mates, non réfléchissantes ou sombres peuvent prolonger la durée de la mesure.

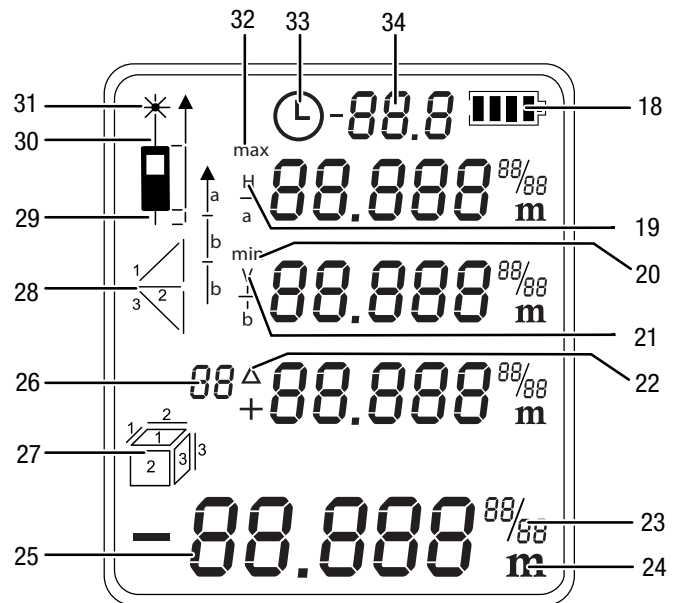
N°	Désignation
1	Ouverture du compartiment à piles
2	Embout multifonction
3	Filetage pour trépied
4	Éléments de commande
5	Écran
6	Laser

## Éléments de commande




N°	Élément de commande	
7	Brève pression :	Touche marche/mesure
	Pression longue :	Touche pour la mesure continue de la distance
8	Brève pression :	Touche moins
	Pression longue :	Touche signal sonore (marche/arrêt)
9	Brève pression :	Touche pour mesure indirecte
10	Brève pression :	Touche minuterie
	Pression longue :	Réglage de la minuterie
11	Brève pression :	Touche d'unités (ft, in, m)
12	Brève pression :	Touche d'effacement
	Pression longue :	Touche d'arrêt
13	Brève pression :	Touche enregistrer (chronique)
14	Brève pression :	Touche référence
15	Pression longue :	Touche inclinaison (marche/arrêt)
16	Brève pression :	toucher surface/volume
17	Brève pression :	Touche plus

## Écran



N°	Élément d'affichage
18	État de la pile
19	Distance de mesure horizontale
20	Valeur de mesure minimum
21	Distance de mesure verticale
22	Delta = maximum moins minimum
23	Affichage complémentaire lors de l'utilisation d'unités impériales
24	Affichage de l'unité sélectionnée. Unités possibles : ft <sup>3</sup> , ft <sup>2</sup> , in, m, m <sup>3</sup> , m <sup>2</sup>
25	Affichage des valeurs de mesure: La ligne d'affichage du bas indique la dernière valeur mesurée ou le résultat d'un calcul. Les trois lignes d'affichage supérieures indiquent les trois dernières valeurs déterminées, la valeur minimale et la valeur maximale ou les valeurs de mesure à additionner ou soustraire.
26	Affichage de l'historique et compteur (minuterie)
27	Mesure de la surface
	Mesure du volume
28	Mesure indirecte (deux mesures auxiliaires)
	Mesure indirecte (trois mesures auxiliaires)
29	Valeur de référence arrière
30	Valeur de référence avant
31	Laser actif
32	Valeur de mesure maximale
33	Affichage de la minuterie
34	Affichage de l'inclinaison

## Caractéristiques techniques

Paramètres	Valeurs
Modèle :	BD21 / BD26
Poids :	150 g
Dimensions (h x l x p) :	118 x 49 x 27 mm
Plage de mesure :	BD21 : de 0,05 à 70 m BD26 : de 0,05 à 120 m
Précision :	± 2 mm
Résolution plage de mesure :	1 mm
Plage de mesure horizontale :	±90°
Plage de mesure horizontale précision :	±0,3°
Nombre d'enregistrements dans l'historique :	10
Indice de protection :	IP54
Température de fonctionnement :	0 °C à 40 °C
Température de stockage :	-20 °C à 70 °C
Puissance laser :	< 1 mW (620-690 nm)
Classe laser :	II
∅  l m	6 mm / 30 mm / 60 mm   10 m / 50 m / 100 m
Alimentation électrique	2 piles alcalines LR6 AAA 1,5 V ou NiMH de 1,2 V à 1,5 V (piles rechargeables) Durée de vie d'environ 5000 à 8000 mesures
Arrêt de l'appareil :	En cas de non-utilisation au bout d'environ 3 minutes
Arrêt laser :	En cas de non-utilisation au bout d'environ 30 secondes
*dans des conditions favorables (bonne surface de cible, température ambiante) jusqu'à 10 m	

## Contenu de la livraison

- 1 télémètre laser
- 2 piles alcalines LR6 AAA, 1,5 V
- 1 pochette de rangement
- 1 dragonne
- 1 notice succincte

## Transport et stockage

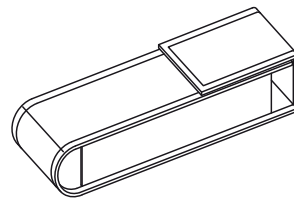
### Remarque

L'appareil peut s'endommager si vous le transportez ou l'entreposer de manière inappropriée.

Observez les informations relatives au transport et à l'entreposage de l'appareil.

### Transport

Utilisez la sacoche fournie pour le transport de l'appareil (37).



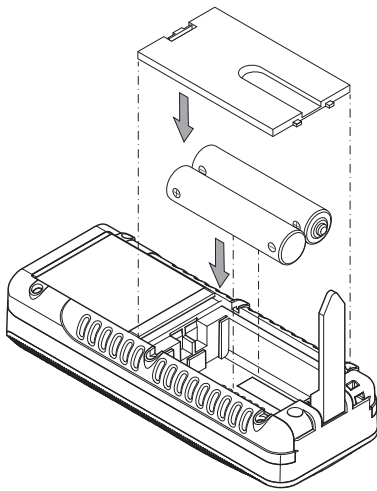
### Stockage

Observez les conditions de stockage suivantes lorsque vous n'utilisez pas l'appareil :

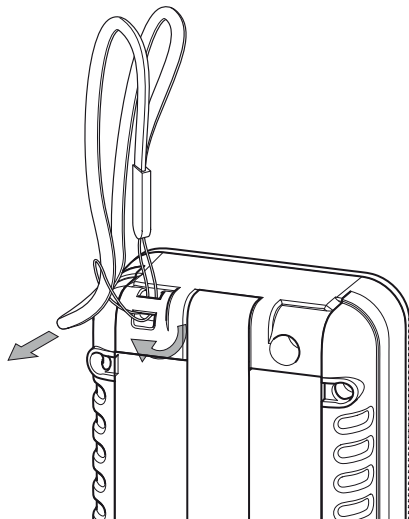
- au sec et protégé du gel et de la chaleur
- dans un endroit protégé de la poussière et de l'exposition directe du soleil
- la température de stockage correspond aux valeurs indiquées dans les caractéristiques techniques
- retirer les piles de l'appareil
- Enlever la pile de l'appareil.
- Si possible, utilisez la sacoche fournie pour entreposer l'appareil.

## Utilisation

### Mise en place des piles



### Fixation de la dragonne



### Mise en marche

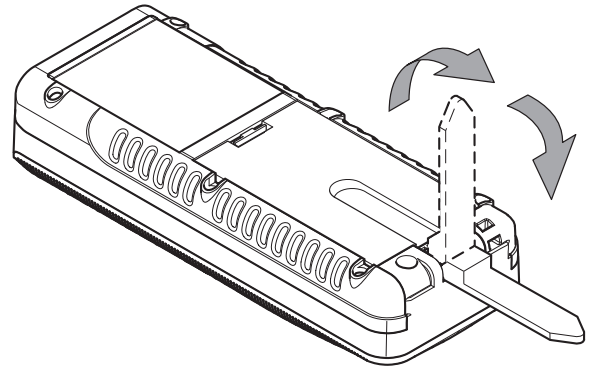
1. Appuyez brièvement sur la touche marche/mesure (7).  
⇒ L'écran s'allume et l'appareil est prêt à fonctionner.

### Arrêt de l'appareil

1. Appuyez longuement sur la touche arrêt (12).  
⇒ L'écran s'éteint.

### Utilisation de l'embout multifonctionnel

L'appareil est équipé d'un embout multifonctionnel (2) qui peut être utilisé pour effectuer les mesures dans les coins, par exemple. Il sert à stabiliser l'appareil.



1. Dépliez l'embout.
  - ⇒ BD21 : La position de l'embout, et donc du point de référence lié, doit être réglée manuellement en pressant la touche (14).
  - ⇒ BD26 : La position de l'embout, et donc du point de référence lié, est automatiquement reconnue par l'appareil.
  - ⇒ Une représentation élargie de l'affichage de la valeur de référence arrière (29) apparaît sur l'écran.

### Effectuer les paramètres de base

#### Allumer/éteindre le signal sonore

1. Appuyez longuement sur la touche moins (8) pour activer ou arrêter le signal sonore.  
⇒ La mise en marche ou l'arrêt est confirmé par un bref signal sonore.

#### Annuler la mesure et effacer l'affichage

1. Appuyez brièvement sur la touche effacer (12) afin d'annuler la mesure en cours ou d'effacer par étape les valeurs de mesure affichées.

#### Régler la valeur de référence

Chaque fois, l'appareil mesure la distance totale à partir du point de référence. Par exemple, si l'arrière de l'appareil est défini comme point de référence, la longueur de l'appareil sera prise en compte dans la mesure. Par défaut, le point de référence est fixé au niveau de l'arrière de l'appareil. Toutefois, vous pouvez également déplacer le point de référence vers l'avant de l'appareil. Procédez de la manière suivante :

1. Appuyez sur la touche de référence (14) afin de déplacer le point de référence sur le devant de l'appareil.  
⇒ Un signal sonore retentit chaque fois que le point de référence est déplacé. En outre, un symbole (30) indique que la valeur de référence a été déplacée sur le devant.

Après l'arrêt et la remise en marche de l'appareil, la valeur de référence repasse automatiquement au dos de l'appareil.

## Changement d'unités

1. Appuyez longuement sur la touche unité (11) pour changer l'unité d'affichage des valeurs de mesure. Les unités **ft**, **ft in**, **in** et **m** sont disponibles.



### Info

Lorsque aucune mesure n'a encore été effectuée et que vous voulez changer les unités, aucun affichage d'unité n'apparaît si c'est **ft in** qui est sélectionné. Ce n'est qu'après qu'une mesure ait été effectuée ou si des valeurs de mesure sont déjà présentes que l'affichage des valeurs de mesure apparaît sous la forme **xx' yy''**.

## Affichage de l'inclinaison

1. Appuyez brièvement sur la touche inclinaison (15).  
⇒ L'inclinaison de l'appareil apparaît sur l'écran dans l'affichage inclinaison (34).

## Affichage d'une valeur de mesure de l'historique

L'appareil mémorise automatiquement les 10 dernières valeurs de mesure. Il est possible d'accéder aux valeurs de mesure enregistrées de la manière suivante :

1. Appuyez sur la touche d'enregistrement (13) pour accéder à l'historique.
2. Appuyez brièvement sur la touche moins (8) ou la touche plus (17) pour pouvoir naviguer dans l'historique et accéder aux valeurs de mesure enregistrées.
3. Appuyez brièvement sur la touche effacer (12) ou sur la touche mesure (7) pour retourner dans le menu de mesure normal.

## Réglage de la minuterie

L'appareil est équipé d'une minuterie interne qui permet de régler la durée jusqu'au commencement de la mesure. Il est possible d'utiliser la minuterie pour toutes les opérations de mesure.

- Appuyez longuement sur la touche minuterie (10) pour activer un délai de 5 secondes.
- Maintenez la touche minuterie (10) appuyée jusqu'à ce que la durée désirée s'affiche (au maximum 30 secondes).
- Relâchez la touche minuterie (10) pour démarrer le minuteur.
  - L'écran indique « Timer » (33) ainsi qu'un décomptage (26) des secondes restantes.
  - Un signal acoustique retentit pour chacune des 5 dernières secondes.
  - La mesure s'effectue, une fois le temps écoulé.

## Exécution des mesures



### Avertissement relatif au rayonnement laser

**Laser classe 2, P max. : < 1 mW, λ : 400-700 nm, EN 60825-1:2014**

N'exposez pas votre œil volontairement au rayon laser et ne regardez pas directement dans l'ouverture par laquelle il est émis.

Ne dirigez jamais le rayon laser vers des personnes, des animaux ou des surfaces réfléchissantes. Même une exposition brève au rayon laser risque de provoquer des dommages de la vue.

L'observation de la sortie laser au moyen d'instruments d'optique (par exemple loupe, verres grossissants, etc.) peut affecter la vue.

Lors de travaux avec un laser de classe 2, observez les consignes légales de votre pays en ce qui concerne le port de lunettes de protection.


## Effectuer une mesure de distance

1. Appuyez brièvement sur la touche marche/mesure (7) pour allumer le laser.
2. Dirigez le laser directement sur la surface de la cible.
3. Appuyez de nouveau brièvement sur la touche marche/mesure (7) pour effectuer une mesure de distance.  
⇒ La valeur mesurée s'affiche immédiatement sur l'écran.

## Additionner/soustraire des valeurs de mesure

1. Effectuez une mesure de distance.
2. Appuyez sur la touche plus (17) afin d'additionner la valeur de mesure suivante à la valeur de mesure précédente. Appuyez sur la touche moins (8) afin de soustraire la valeur de mesure suivante de la valeur de mesure précédente.
3. Appuyez sur la touche marche/mesure (7) pour déterminer la valeur de mesure suivante.  
⇒ Le résultat total s'affiche à l'écran sur la ligne du bas. Les valeurs de mesure s'affichent sur les lignes du haut.

## Effectuer une mesure de surface

1. Appuyez brièvement sur la touche surface/volume (16).  
⇒ Le symbole  représentant la mesure de surface s'affiche sur l'écran.
2. Appuyez brièvement sur la touche marche/mesure (7) pour effectuer la première mesure (par exemple la longueur).
3. Appuyez de nouveau brièvement sur la touche marche/mesure (7) pour effectuer la deuxième mesure (par exemple la largeur).  
⇒ Lorsque vous appuyez la seconde fois sur la touche marche/mesure (7), l'appareil calcule automatiquement la surface et l'indique en bas de l'écran. La dernière valeur mesurée s'affiche dans une des lignes du haut.



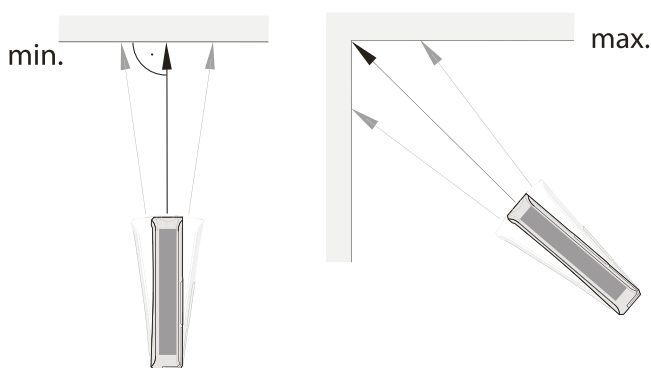
### Effectuer une mesure de volume

1. Appuyez brièvement deux fois sur la touche surface/volume (16).
  - ⇒ Le symbole représentant la mesure de volume s'affiche sur l'écran.
  - ⇒ Chaque côté à mesurer clignote sur l'écran.
2. Appuyez brièvement sur la touche marche/mesure (7) pour effectuer la première mesure (par exemple la longueur).
3. Appuyez de nouveau brièvement sur la touche marche/mesure (7) pour effectuer la deuxième mesure (par exemple la largeur).
4. Appuyez de nouveau brièvement sur la touche marche/mesure (7) pour effectuer la troisième mesure (par exemple la hauteur).
  - ⇒ Lorsque vous appuyez la troisième fois sur la touche marche/mesure (7), l'appareil calcule automatiquement le volume et l'indique en bas de l'écran.

### Effectuer une mesure continue/ minimum et maximum

Utilisez la fonction de mesure continue pour comparer des mesures, par exemple avec des dessins techniques. Cette méthode de mesure permet de déplacer l'appareil en direction de la cible ; la valeur de mesure est recalculée environ toutes les 0,5 secondes. Les valeurs maximum et minimum correspondantes s'affichent sur la première et la seconde ligne de l'écran.

Dirigez le faisceau laser vers une paroi et éloignez-vous ensuite peu à peu de celle-ci. Lisez les valeurs de mesure jusqu'à ce que la distance désirée soit atteinte.

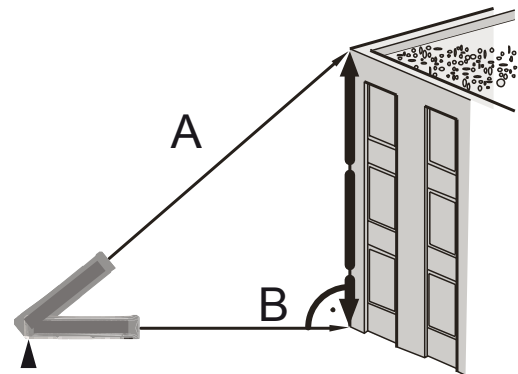


1. Appuyez sur la touche marche/mesure (7) longuement jusqu'à ce qu'un signal sonore retentisse.
2. Référez-vous au point cible et déplacez lentement l'appareil en avant et en arrière et de haut en bas (par exemple dans un coin de la pièce).
3. Appuyez brièvement sur la touche marche/mesure (7) pour arrêter la mesure continue.
  - ⇒ La valeur maximum, la valeur minimum et la valeur différentielle ( $\Delta$ ) entre les deux s'affichent sur l'écran. En outre, la dernière valeur mesurée est affichée dans la ligne du bas.

### Mesure de hauteur indirecte (Pythagore)

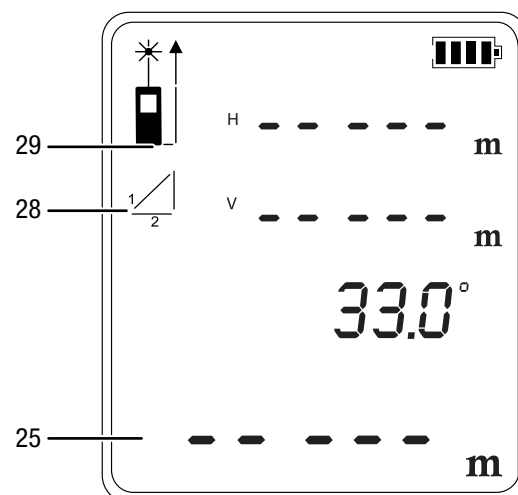
À l'aide de cette méthode, il est possible de déterminer la longueur d'une ligne inconnue en employant le théorème de Pythagore. La méthode est adaptée aux mesures de hauteur, par exemple.

Le résultat de mesure est calculé en fonction de la distance A et de l'angle d'inclinaison (réglage standard) ou des distances A et B.



Mesure au moyen de la distance A et de l'angle d'inclinaison :

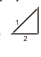
1. Pour les mesures indirectes, appuyez brièvement une fois sur la touche (9).
  - ⇒ Le symbole représentant la mesure indirecte apparaît sur l'écran.
  - ⇒ L'angle d'inclinaison est affiché à droite dans la troisième ligne de l'affichage supérieur de valeurs de mesure (voir exemple 33.0°).
  - ⇒ La barre portant le chiffre 1 (hypoténuse) clignote.

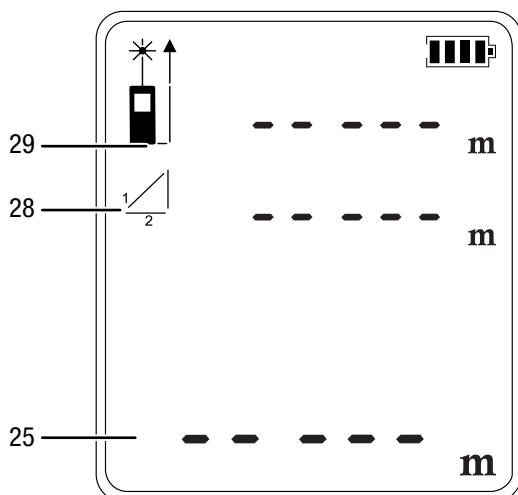


- Visez le point le plus élevé (A) avec l'appareil et pressez brièvement la touche marche/mesure (7) pour effectuer une mesure. Pendant ce temps, maintenez l'appareil autant que possible immobile et posez-le les bords arrière sur une surface plane. **Pendant la mesure, la butée des deux bords arrière ne doit pas bouger !**

- ⇒ La mesure et le calcul sont effectués.
- ⇒ Dans l'affichage supérieur, la distance horizontale (1ère ligne) et verticale (2ème ligne) s'affiche.
- ⇒ Une fois déterminée, la distance s'affiche dans l'affichage inférieur (25).

Mesure au moyen des distances A et B :

- Pour les mesures indirectes, appuyez brièvement une fois sur la touche (9).
  - ⇒ Le symbole  représentant la mesure indirecte apparaît sur l'écran.
  - ⇒ La barre portant le chiffre 1 (hypoténuse) clignote.
- Appuyez **longuement** sur la touche inclinaison (15).
  - ⇒ Il n'apparaît plus aucun angle.

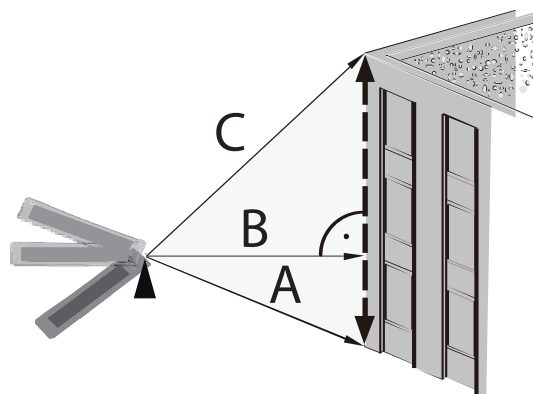


- Visez le point le plus élevé (A) avec l'appareil et pressez brièvement la touche marche/mesure (7) pour effectuer une mesure. Pendant ce temps, maintenez l'appareil autant que possible immobile et posez-le les bords arrière sur une surface plane. **Pendant la mesure, la butée des deux bords arrière ne doit pas bouger !**


- ⇒ La distance s'affiche dans la 1ère ligne de l'affichage supérieur.
- Alignez l'appareil horizontalement (point B) et pressez brièvement la touche marche/mesure (7) afin de mesurer la distance horizontale.
    - ⇒ La deuxième valeur de mesure s'affiche dans la deuxième ligne de l'affichage supérieur.
    - ⇒ Une fois déterminée, la distance s'affiche dans l'affichage inférieur (25).

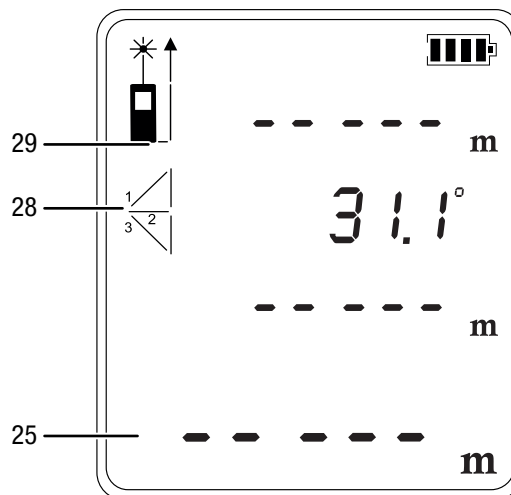
### Mesure de hauteur doublement indirecte

Cette méthode convient aux mesures de hauteur, par exemple. Le résultat de mesure est calculé en fonction des distances A et C ainsi que de l'angle d'inclinaison (réglage standard) ou des distances A, B et C.



Mesure au moyen des distances A et C et de l'angle d'inclinaison :


- Appuyez brièvement deux fois sur la touche de mesure indirecte (9).
  - ⇒ Le symbole  représentant la mesure indirecte apparaît sur l'écran.
  - ⇒ L'angle d'inclinaison est affiché à droite dans la deuxième ligne de l'affichage supérieur de valeurs de mesure (voir exemple 31.1°).
  - ⇒ La barre portant le chiffre 1 (hypoténuse) clignote.

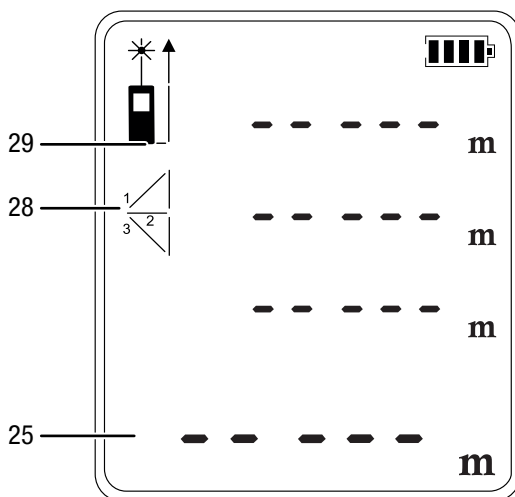


- Visez le point le plus élevé (C) avec l'appareil et pressez brièvement la touche marche/mesure (7) pour effectuer une mesure. Maintenez l'appareil aussi immobile que possible. **L'alignement de l'appareil par rapport au point de référence ne doit pas se modifier pendant la mesure !**
  - ⇒ La première valeur de mesure s'affiche dans l'affichage supérieur.

3. Visez le point le plus bas (A) avec l'appareil et pressez brièvement la touche marche/mesure (7) pour effectuer une mesure.
  - ⇒ La deuxième valeur de mesure s'affiche dans la troisième ligne de l'affichage supérieur.
  - ⇒ L'angle est affiché dans la deuxième ligne de l'affichage supérieur.
  - ⇒ Une fois déterminée, la distance s'affiche dans l'affichage inférieur (25).

Mesure au moyen des distances A, B et C :

1. Appuyez brièvement deux fois sur la touche de mesure indirecte (9).
  - ⇒ Le symbole  représentant la mesure indirecte apparaît sur l'écran.
2. Appuyez **longuement** sur la touche inclinaison (15).
  - ⇒ Il n'apparaît plus aucun angle.



3. Visez le point le plus élevé (C) avec l'appareil et pressez brièvement la touche marche/mesure (7) pour effectuer une mesure. Maintenez l'appareil aussi immobile que possible. **L'alignement de l'appareil par rapport au point de référence ne doit pas se modifier pendant la mesure !**
    - ⇒ La première valeur de mesure s'affiche dans l'affichage supérieur.
  4. Alignez l'appareil horizontalement (point B) et pressez brièvement la touche marche/mesure (7) afin de mesurer la distance horizontale.
    - ⇒ La deuxième valeur de mesure s'affiche dans la deuxième ligne de l'affichage supérieur.
  5. Visez le point le plus profond (A) avec l'appareil et pressez brièvement la touche marche/mesure (7) pour effectuer une mesure.
    - ⇒ La troisième valeur de mesure s'affiche dans la troisième ligne de l'affichage supérieur.
- ⇒ Une fois déterminée, la distance s'affiche dans l'affichage inférieur (25).

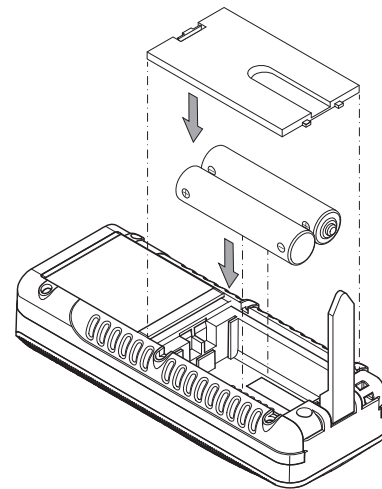
## Maintenance et réparation

### Remplacement des piles

#### Remarque

Assurez-vous que la surface de l'appareil est sèche et que l'appareil est éteint.

Un changement de pile est requis lorsque le message de défaut (INFO 203) apparaît à l'écran ou qu'il est impossible d'allumer l'appareil (voir le chapitre Mise en place des piles).



### Nettoyage

Nettoyez l'appareil avec un chiffon humide, doux et non pelucheux. Veillez à ce qu'aucune humidité ne pénètre dans le boîtier. N'utilisez pas d'aérosol, de solvant, de nettoyant à base d'alcool ni de produit abrasif pour nettoyer l'appareil, mais uniquement un chiffon imbibé d'eau claire.

### Dépannage

Veillez ne pas modifier l'appareil, ni monter des pièces de rechange. Veuillez vous adresser au fabricant pour faire dépanner ou contrôler l'appareil.

## Défauts et pannes

Dans le cadre de sa production, le bon fonctionnement de l'appareil a été contrôlé à plusieurs reprises. Malgré tout, si l'appareil devait présenter des dysfonctionnements, contrôlez-le en vous conformant à la liste suivante :

Les affichages de défaut suivants peuvent apparaître dans la ligne inférieure avec la mention *INFO* :

Indicateur	Cause	Remède
101	La réception du signal réfléchi est trop faible.	Répéter les mesures à l'endroit de la surface où les caractéristiques de réflexion sont meilleures ou utiliser une mire de visée.
102	La réception du signal réfléchi est trop forte.	
201	La lumière ambiante est trop forte.	Modifiez la lumière ambiante pour la mesure.
203	Les piles sont presque vides.	Remplacer les piles, voir chapitre Remplacement des piles.
301	La température est trop élevée.	Laissez refroidir l'appareil. Observez la température de fonctionnement admissible indiquée dans le chapitre des données techniques.
302	La température est trop basse.	Laissez chauffer l'appareil. Observez la température de fonctionnement admissible indiquée dans le chapitre des données techniques.
401	Défaillance matérielle	Allumer et éteindre plusieurs fois l'appareil. Si le symbole continue de s'afficher, contactez le distributeur.
402	Erreur de calcul	Répétez la mesure. Le cas échéant, observez l'ordre des mesures et le positionnement de l'appareil.

## Élimination

Éliminez toujours le matériel d'emballage en respectant les impératifs écologiques et conformément aux prescriptions de gestion des déchets locaux applicables.



Le pictogramme représentant une poubelle barrée, apposé sur un appareil électrique ou électronique, provient de la directive européenne 2012/19/UE. Il signifie que cet appareil ne doit pas être éliminé en fin de vie avec les ordures ménagères. Des points de collecte gratuits pour les appareils électriques ou électroniques usagés sont à votre disposition à proximité de chez vous. Les autorités de votre ville ou de votre commune peuvent vous en fournir les adresses. Pour de nombreux pays de l'UE, vous trouverez sur la page Internet <https://hub.trotec.com/?id=45090> des informations sur d'autres possibilités de prise en charge. Sinon, adressez-vous à une entreprise homologuée dans votre pays pour le recyclage et l'élimination des appareils électriques usagés.

La collecte séparée des appareils électriques et électroniques usagés permet leur réutilisation éventuelle, le recyclage des matériaux constitutifs et les autres formes de recyclage tout en évitant les conséquences négatives pour l'environnement et la santé des produits dangereux qu'ils sont susceptibles de contenir.



Les piles usagées et les batteries ne doivent pas être jetées avec les ordures ménagères, mais être éliminées conformément à la directive européenne 2006/66/CE DU PARLEMENT ET DU CONSEIL EUROPEEN du 6 septembre 2006 relative aux piles, aux piles rechargeables, aux accumulateurs et aux batteries. Veuillez éliminer les piles et les batteries conformément aux dispositions légales en vigueur.

**Valable uniquement en France**



Trotec GmbH

Grebener Str. 7  
D-52525 Heinsberg

☎ +49 2452 962-400

☎ +49 2452 962-200

✉ [info@trotec.com](mailto:info@trotec.com)

[www.trotec.com](http://www.trotec.com)