

BD8A

NL

INSTRUCTIES
KRUISLIJNLASER



 TROTEC

Inhoudsopgave

Aanwijzingen voor het gebruik van deze handleiding 2

Veiligheid 2

Informatie over het apparaat 4

Transport en opslag 5

Bediening 6

Onderhoud en reparatie 11

Fouten en storingen..... 11

Recycling 12

Aanwijzingen voor het gebruik van deze handleiding

Symbolen

-  **Waarschuwing voor elektrische spanning**
Dit symbool wijst op gevaren voor het leven en de gezondheid van personen door elektrische spanning.
-  **Waarschuwing voor laserstralen**
Dit symbool wijst op gevaren voor de gezondheid van personen door laserstralen.
-  **Waarschuwing**
Dit signaalwoord wijst op een gevaar met een middelmatige risicograad, dat indien niet vermeden de dood of zwaar letsel tot gevolg kan hebben.
-  **Voorzichtig**
Dit signaalwoord wijst op een gevaar met een lage risicograad, dat indien niet vermeden gering of matig letsel tot gevolg kan hebben.
- Let op**
Het signaalwoord wijst op belangrijke informatie (bijv. op materiële schade), maar niet op gevaren.
-  **Info**
Aanwijzingen met dit symbool helpen u bij het snel en veilig uitvoeren van uw werkzaamheden.
-  **Handleiding opvolgen**
Aanwijzingen met dit symbool wijzen u erop dat de handleiding moet worden opgevolgd.

De actuele versie van deze handleiding en de EU-conformiteitsverklaring, kunt u downloaden via de volgende link:



BD8A



<https://hub.trotec.com/?id=47207>

Veiligheid

Lees deze handleiding vóór het in gebruik nemen / gebruik van het apparaat zorgvuldig en bewaar de handleiding altijd in de directe omgeving van de opstellocatie resp. bij het apparaat.



Waarschuwing

Lees alle veiligheidsinstructies en aanwijzingen.

Het niet opvolgen van de veiligheidsinstructies en aanwijzingen kunnen een elektrische schok, brand en/of zwaar letsel veroorzaken.

Bewaar alle veiligheidsinstructies en aanwijzingen voor later gebruik.

- Gebruik het apparaat niet in ruimten of omgevingen met explosiegevaar en plaats het daar nooit.
- Gebruik het apparaat niet in agressieve atmosferen.
- Dompel het apparaat niet onder in water. Laat geen vloeistoffen binnendringen in het apparaat.
- Het apparaat mag alleen in een droge omgeving en nooit bij regen of een relatieve luchtvochtigheid boven de gebruiksomstandigheden worden gebruikt.
- Bescherm het apparaat tegen permanent direct zonlicht.
- Open het apparaat niet.
- Verwijder geen veiligheidssymbolen, stickers of etiketten van het apparaat. Houd alle veiligheidssymbolen, stickers en etiketten in een leesbare toestand.
- Voorkom direct in de laserstraal kijken.
- Richt de laserstraal niet op mensen of dieren.
- Gebruik het apparaat alleen als bij de meetlocatie voldoende veiligheidsvoorzieningen zijn getroffen (bijv. bij metingen op de openbare weg, op bouwplaatsen, etc.). Gebruik het apparaat anders niet.
- Houd rekening met de opslag- en gebruiksomstandigheden (zie technische gegevens).

Bedoeld gebruik

Gebruik het apparaat BD8A uitsluitend voor het projecteren op niet reflecterende oppervlakken, als hulpmiddel voor het bepalen en controleren van horizontale, verticale en / of parallelle lijnen. Hierbij de technische gegevens aanhouden en opvolgen.

Voor het bedoeld gebruik van het apparaat uitsluitend door Trotec goedgekeurde accessoires, resp. door Trotec goedgekeurde reserveonderdelen gebruiken.

Elk ander gebruik dan het bedoeld gebruik is, geldt als verkeerd gebruik.

Logisch voorspelbaar verkeerd gebruik

Gebruik het apparaat BD8A niet in zones met explosiegevaar of in vloeistoffen. Richt het niet op mensen of dieren. Voor schade die het gevolg is van niet bedoeld gebruik, accepteert Trotec geen aansprakelijkheid. In dat geval vervalt elke aanspraak op garantie.

Eigenhandige constructieve wijzigingen, evenals aan- of ombouwwerkzaamheden aan het apparaat zijn verboden.

Persoonlijke kwalificaties

Personen die dit apparaat gebruiken moeten:

- zich bewust zijn van de gevaren die bij het werken met lasermeetapparaten ontstaan.
- De handleiding, vooral het hoofdstuk veiligheid hebben gelezen en begrepen.

Restgevaren



Waarschuwing voor elektrische spanning

Er bestaat kortsluitgevaar door in de behuizing binnendringende vloeistoffen!
Dompel het apparaat en de accessoires niet onder in water. Zorg dat geen water of andere vloeistoffen in de behuizing komen.



Waarschuwing voor elektrische spanning

Werkzaamheden aan elektrische onderdelen mogen alleen door een geautoriseerd gespecialiseerd bedrijf worden uitgevoerd!



Waarschuwing voor explosieve stoffen

Stel accu's niet bloot aan temperaturen boven 60 °C!
Breng accu's niet in contact met water of vuur!
Voorkom direct zonlicht en vochtigheid. Er bestaat explosiegevaar!



Waarschuwing voor laserstralen

Laserklasse 2, P max.: < 1 mW, λ: 400-700 nm, EN 60825-1:2014

Kijk nooit direct in de laserstraal, resp. in de opening waar de laserstraal uitkomt.

Richt de laserstraal nooit op personen, dieren of reflecterende oppervlakken. Al een kort zichtcontact met de laserstraal kan tot oogschade leiden.

Het bekijken van de laseruitgang met optische instrumenten (bijv. loep, vergrootglazen, etc.), vormt een gevaar voor uw ogen.

Bij het werken met een laser uit de klasse 2 de nationale wetgeving voor het dragen van oogbescherming opvolgen.



Waarschuwing

Verstikkingsgevaar!

Laat het verpakkingsmateriaal niet achteloos rondslingeren. Voor kinderen kan dit gevaarlijk speelgoed zijn.



Waarschuwing

Het apparaat is geen speelgoed en hoort niet in kinderhanden.



Waarschuwing

Van dit apparaat kunnen gevaren uitgaan als het ondeskundig of niet volgens het bedoeld gebruik wordt gebruikt door niet geïnstrueerde personen! Zorg dat wordt voldaan aan de persoonlijke kwalificaties!



Voorzichtig

Lithium-ion-accu's kunnen bij oververhitting en bij beschadiging in brand raken. Zorg voor voldoende afstand t.o.v. warmtebronnen, lithium-ion-accu's niet blootstellen aan direct zonlicht en zorg dat de omhulling niet wordt beschadigd. Lithium-ion-accu's niet overladen. Als de accu niet vast in het apparaat gemonteerd is, gebruik dan bij het opladen uitsluitend slimme opladers, die automatisch de stroom uitschakelen als de accu volledig is opgeladen. Laad lithium-ion-accu's op tijd op, voordat ze volledig ontladen zijn.



Voorzichtig

Houd voldoende afstand van warmtebronnen.

Let op

Stel het apparaat niet bloot aan extreme temperaturen, extreme luchtvochtigheid of nattigheid, zodat beschadigingen worden voorkomen.

Let op

Gebruik voor het reinigen van het apparaat geen agressieve reinigingsmiddelen, schuur- of oplosmiddelen.

Informatie over het apparaat

Beschrijving van het apparaat

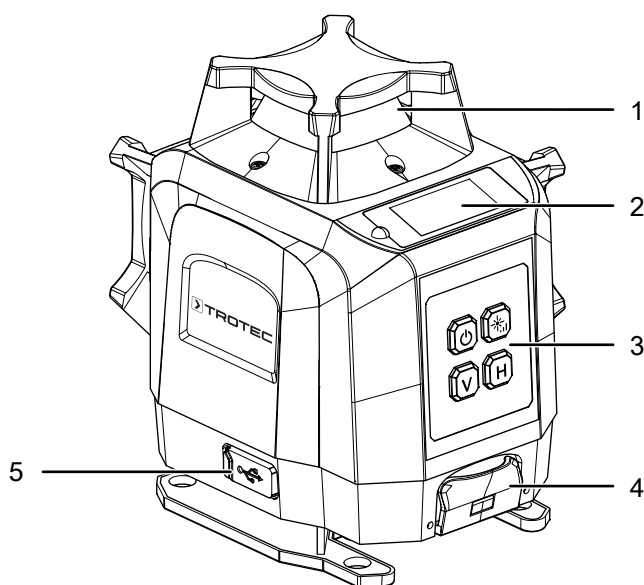
De kruislijnlasers BD8A projecteert laserlijnen op ondergronden, bijv. voor het maken van boorgaten op een rechte lijn, net als met een waterpas.

Het apparaat heeft de volgende kenmerken:

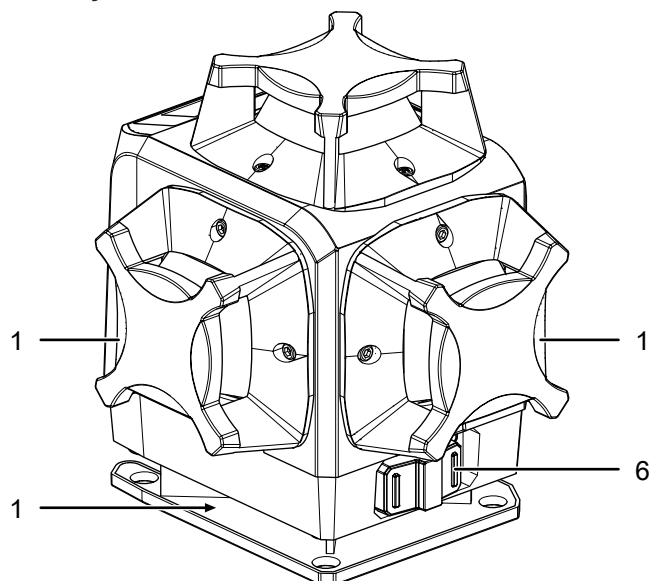
- Projecteert heldere laserlijnen tot een afstand van 30 m
- Groen licht voor een optimale reflectiegraad
- Zelfnivellering tot een hellingshoek van 3,5°, deactiveerbaar
- Laserprojectie naar keuze als kruislijnen, verticale enkele lijn of horizontale 360°-lijn
- Accugevoed
- Geïntegreerde ¼-inch-statiefaansluiting

Overzicht van het apparaat

Voorzijde

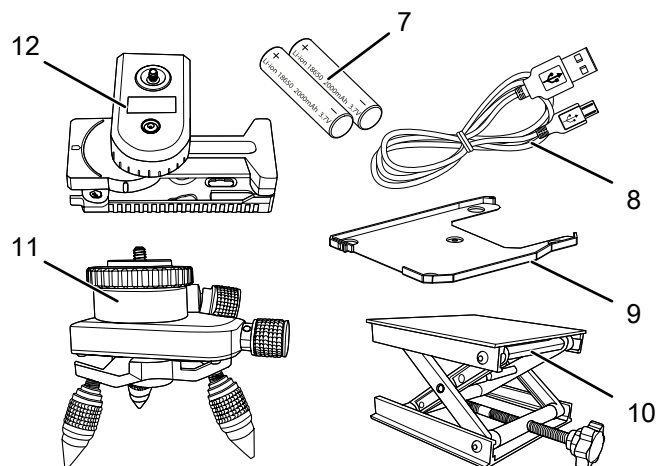


Achterzijde



Nr.	Aanduiding
1	Laser
2	Display
3	Bedieningselementen
4	Batterijvak
5	USB-C-aansluiting
6	Schakelaar zelfnivellering

Accessoires



Nr.	Aanduiding
7	Accu's
8	USB-kabel
9	Statief-montageplaat
10	Platform
11	Mini-statief
12	Wandhouder

Technische gegevens

Parameter	Waarde
Model	BD8A
Afmetingen apparaat (breedte x hoogte x diepte)	105 x 132 x 130 mm
Gewicht apparaat	747 g
Interfaces	USB-C-aansluiting voor laadapparaat
Reikwijdte	30 m
Beschermingsgraad	IP54
Gebruiksomstandigheden	-10 °C tot 50 °C < 70% r.v.
Opslagcondities	-20 °C tot 60 °C < 80% r.v.
Nivelleringscompensatie	3,5° ± 1°
Nivelleringsduur	< 3 s
Laservermogen	< 1 mW (515 nm)
Nauwkeurigheid laser	±0,3 mm/m
Laserklasse	2
Energie	
Accu	2 x 3,7 V li-Ion (2000 mAh)
Capaciteit	4000 mAh
Laadtijd	1 - 2 uur
Nominale spanning	5 V

Leveromvang

- 1 x kruislijnlaser BD8A
- 1 x USB-kabel
- 1 x wandhouder
- 1 x in hoogte verstelbaar platform
- 1 x statief-montageplaat
- 1 x statief
- 1 x handleiding

Transport en opslag

Let op

Het apparaat kan beschadigd raken als het niet correct wordt opgeslagen of getransporteerd.

De informatie m.b.t. het transport en de opslag van het apparaat opvolgen.

Transport

Voor de meegeleverde Li-ion-accu's gelden de wettelijke eisen voor gevaarlijke goederen.

Houd u aan de volgende instructies bij transport, resp. verzending van Li-ion-accu's:

- De accu's kunnen door de gebruiker zonder verdere documenten over de weg worden getransporteerd.
- Bij verzending door derden (bijv. luchttransport of wegtransport) moeten speciale eisen aan de verpakking en markering worden opgevolgd. Hierbij moet bij de voorbereiding van het postpakket een expert op het gebied van gevaarlijke goederen worden geraadpleegd.
 - Verzend accu's niet als de behuizing beschadigd is.
 - Graag ook de eventueel verdergaande nationale voorschriften opvolgen.

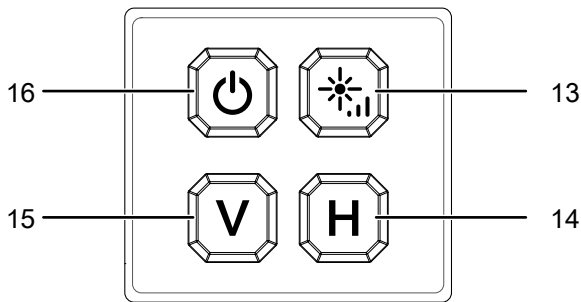
Opslag

Houd bij het niet gebruiken van het apparaat rekening met de volgende opslagcondities:

- droog en tegen vocht en hitte beschermd
- op een plaats die beschermd is tegen stof en direct zonlicht
- de opslagtemperatuur moet voldoen aan de technische gegevens

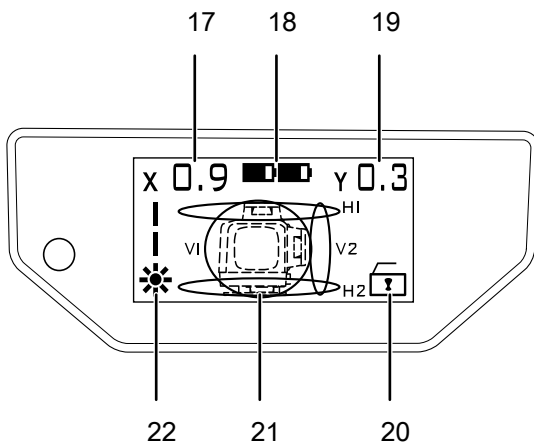
Bediening

Bedieningselementen



Nr.	Bedieningselement
13	Toets Helderheid laser
14	Toets H
15	Toets V
16	Aan-/uit-toets

Display



Nr.	Weergave
17	Hellingshoek X-as
18	Accustatus
19	Hellingshoek Y-as
20	Status zelfnivellering aan/uit
21	Status laser
22	Helderheid laser

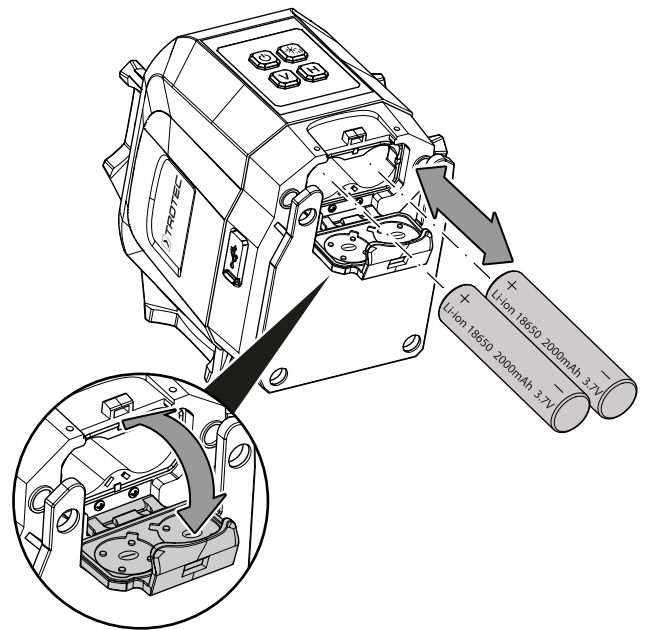
Accu's plaatsen

Plaats voor het eerste gebruik de meegeleverde accu's in het apparaat.

Let op

Zorg dat het oppervlak van het apparaat droog is en het apparaat is uitgeschakeld.

1. Open de afdekking (4) van het batterijvak.
2. Plaats de accu's met polen op de goede plaats in het batterijvak.
3. Sluit de afdekking (4) van het batterijvak weer.



Accu's laden

De accu's zijn bij levering deels opgeladen, zodat beschadiging van de accu's door diepontlading wordt voorkomen.



Info

De accu is bij levering slechts deels opgeladen. Daarom de accu vóór het eerste gebruik van het apparaat minimaal 5 uur opladen.



Waarschuwing voor elektrische spanning

Controleer het laadapparaat en de stroomkabel vóór elk gebruik op beschadigingen. Bij het vaststellen van beschadigingen, het laadapparaat en de stroomkabel niet meer gebruiken!

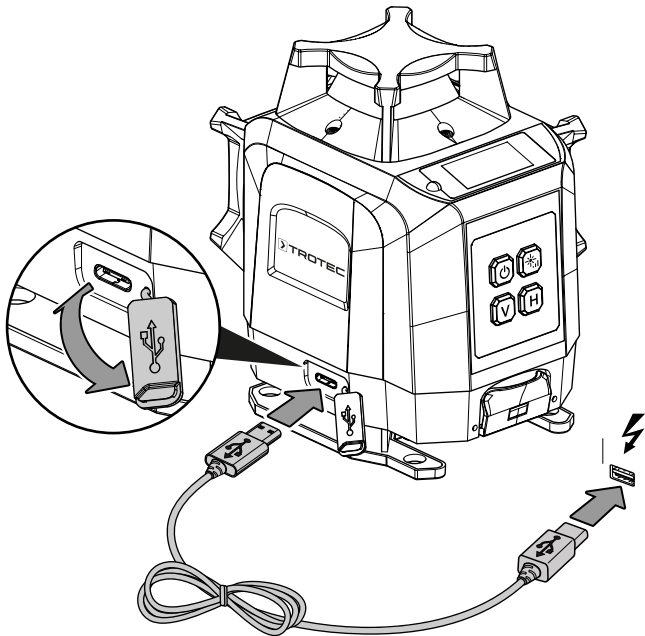
Let op

De accu kan bij ondeskundig laden worden beschadigd.

Laad de accu nooit bij omgevingstemperaturen onder 10 °C of boven 40 °C.

De accu's moeten vóór het eerste gebruik en bij een lage accucapaciteit worden opgeladen. Ga hierbij als volgt te werk:

1. De afdekking van de USB-C-aansluiting (5) openen.
2. De laadkabel in een USB-aansluiting of met een USB-netadapter in een volgens de voorschriften gezeerd stopcontact steken.
3. Verbind de laadkabel met de USB-C-aansluiting (5) van het apparaat.



Apparaat inschakelen



Waarschuwing voor laserstralen

Laserklasse 2, P max.: < 1 mW, λ: 400-700 nm, EN 60825-1:2014

Kijk nooit direct in de laserstraal, resp. in de opening waar de laserstraal uitkomt.

Richt de laserstraal nooit op personen, dieren of reflecterende oppervlakken. Al een kort zichtcontact met de laserstraal kan tot oogschade leiden. Het bekijken van de laseruitgang met optische instrumenten (bijv. loep, vergrootglazen, etc.), vormt een gevaar voor uw ogen.

Bij het werken met een laser uit de klasse 2 de nationale wetgeving voor het dragen van oogbescherming opvolgen.

1. Druk ca. 3 seconden op de toets aan-/uit (16), voor het inschakelen van het apparaat.

Modus selecteren

Het apparaat heeft twee bedrijfsmodi, zelfnivellering en de hellingshoekmodus. In de zelfnivelleringsmodus compenseert het apparaat een hoek tot 3,5° automatisch en worden de laserlijnen horizontaal of verticaal waterpas gesteld. In de hellingshoekmodus kan het apparaat onder een willekeurige hoek worden uitgelijnd.

Zelfnivellering

1. Plaats het apparaat op een horizontale en stevige ondergrond of bevestig het aan een geschikte houder, bijv. het meegeleverde statief.
2. De schakelaar voor de zelfnivellering (6) naar de positie "ON" schuiven.
 - ⇒ De indicatie voor de zelfnivellering (20) toont een geopend slot.
3. Druk op de toets *H* (14), voor het na elkaar in- en uitschakelen van de horizontale laserlijnen en de toets *V* (15), voor het na elkaar in- en uitschakelen van de verticale laserlijnen.
 - ⇒ Op het display worden de betreffende ingeschakelde laserlijnen weergegeven (21).
 - ⇒ Het apparaat compenseert oneffenheden binnen het nivelleringsbereik van ± 3,5° automatisch. Tijdens het nivelleren bewegen de laserlijnen.
 - ⇒ Zodra de laserlijnen niet meer bewegen, is de nivellering afgerond.



Info

Wordt het bereik van 3,5° voor de hellingshoek overschreden, klinkt een signaal, de laserlijnen knippen en de zelfnivellering werkt niet. Dit kan gebeuren als de ondergrond door de structuur of door verontreiniging niet vlak genoeg is en het apparaat hierdoor te scheef staat, om zichzelf binnen de mogelijke hoek van 3,5° te kunnen nivelleren. Controleer de ondergrond en positioneer het apparaat indien nodig opnieuw of bevestig het aan het meegeleverde statief, zodat oneffenheden in de ondergrond worden gecompenseerd.

Hellingshoekmodus



Info

In deze bedrijfsmodus is de zelfnivellering van het apparaat uitgeschakeld.

1. De schakelaar voor de zelfnivellering (6) naar de positie "OFF" schuiven.
 - ⇒ De indicatie voor de zelfnivellering (20) toont een gesloten slot.
2. Druk op de toets *H* (14), voor het na elkaar in- en uitschakelen van de horizontale laserlijnen en de toets *V* (15), voor het na elkaar in- en uitschakelen van de verticale laserlijnen.
 - ⇒ Het apparaat voert geen zelfnivellering uit en de laserlijnen volgen de hellingshoek van het apparaat.

Helderheid van de laserlijnen aanpassen

De laserlijnen kunnen met twee helderheidsniveaus worden weergegeven.

1. Druk meerdere keren op de toets *Helderheid laser* (13), voor het instellen van de gewenste helderheid.
 - ⇒ De ingestelde helderheid wordt op het display weergegeven (22).

Statief-montageplaat aanbrengen

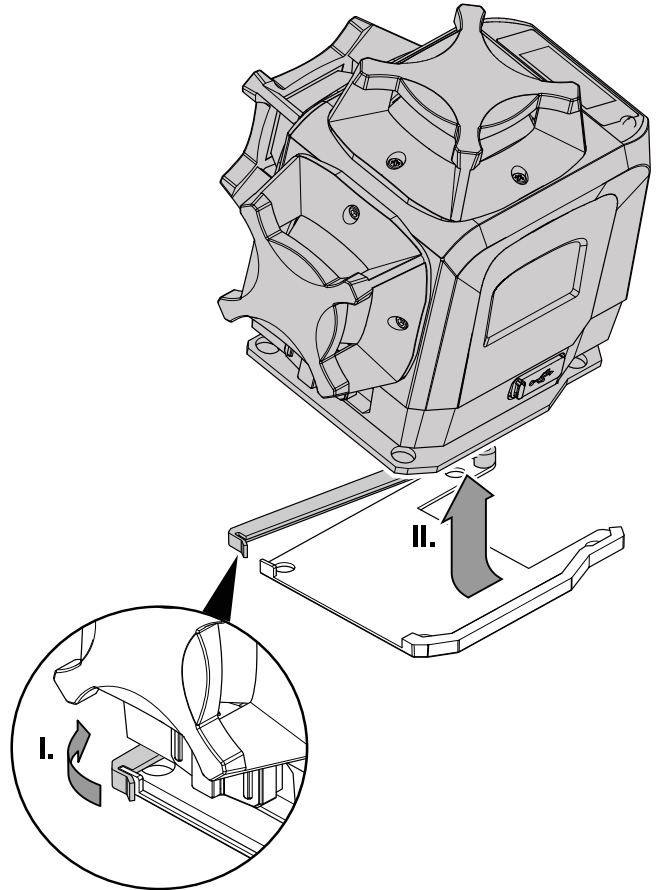
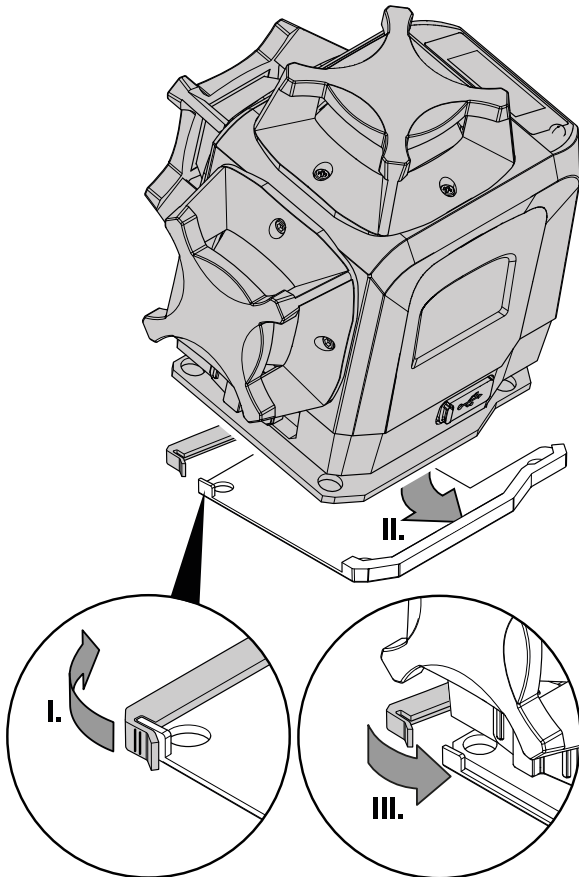
De montageplaat (9) is nodig voor het gebruik van het statief en de wandhouder.

Ga als volgt te werk, voor het aanbrengen van de montageplaat:

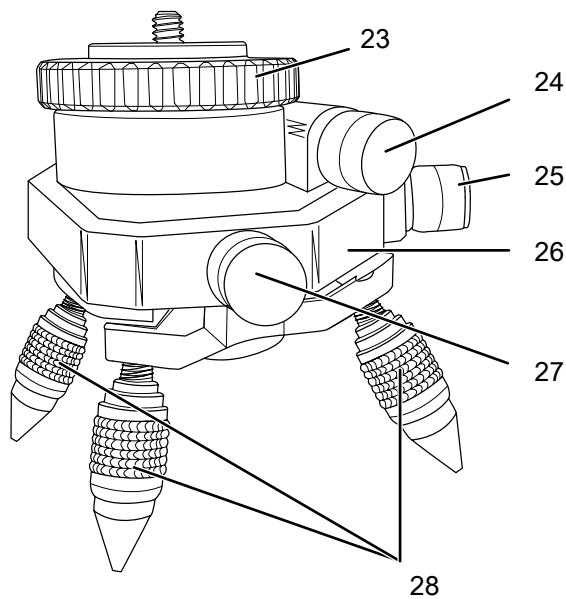
1. Open het zijdeksel van de montageplaat.
2. Schuif het apparaat aan de zijkant in de uitsparing op de montageplaat.
3. Sluit het zijdeksel van de montageplaat, tot deze merkbaar vergrendelt.

Ga als volgt te werk, voor het weer verwijderen van de montageplaat:

1. Open het zijdeksel van de montageplaat.
2. Het apparaat losmaken uit de uitsparing op de montageplaat.



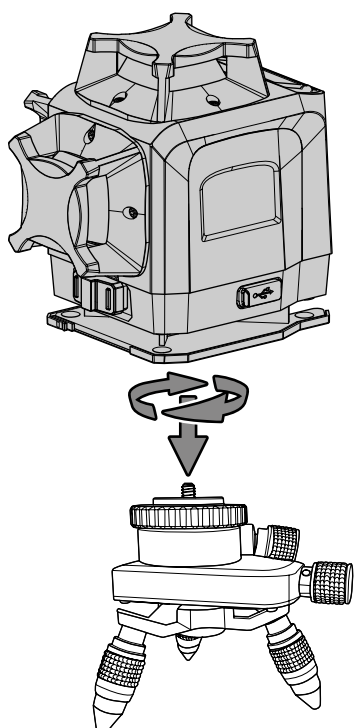
Statief gebruiken



Nr.	Aanduiding
23	Rotatieplaat
24	Stelschroef 1
25	Stelschroef 2
26	Statiefpoot-opnameplaat
27	Stelschroef 3
28	Statiefpoten met schroefdraad

✓ De statief-montageplaat is aangebracht.

1. Het statief in de statiefschroefdraad aan de onderzijde van de montageplaat schroeven.



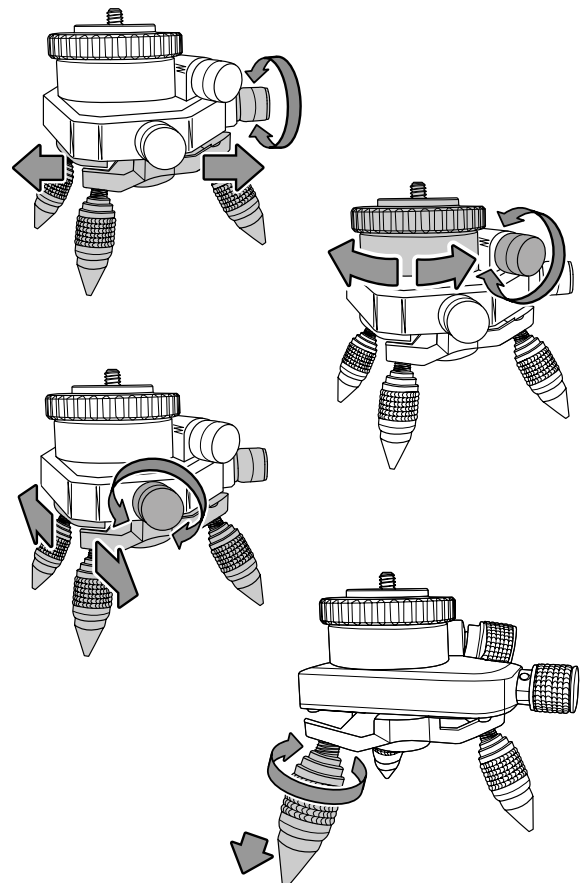
2. Gebruik de stelschroeven 2 (25) en 3 (27), voor het vooruit en achteruit, evenals naar de zijkanten verschuiven van de statiefpoot-opnameplaat (26).
3. Gebruik de stelschroef 1 (24), voor het verdraaien van de rotatieplaat (23).
4. Draai een statiefpoot (28) rechtsonder, voor het verlengen hiervan en linksom voor het weer verkorten.



Info

De statiefpoten kunnen slechts enkele millimeters worden verlengd, voor het waterpas stellen van het statief. Zorg dat de schroefverbinding niet te ver wordt losgedraaid, omdat de statiefpoot dan volledig loskomt.

5. Gebruik de waterpas op de bovenzijde van het statief, voor het waterpas stellen van het apparaat.



Wandhouder gebruiken



**Waarschuwing
Magnetisch veld!**



De bevestigingsmagneet kan pacemakers en geïmplanteerde defibrillatoren nadelig beïnvloeden! Houd altijd een minimale afstand van 20 cm tussen het apparaat en pacemakers, resp. geïmplanteerde defibrillatoren.

Met de L-vormige wandhouder kan het apparaat ook op verticale vlakken worden gefixeerd. Hiervoor kan de houder door de aanwezige boorgaten worden vastgeschroefd of worden bevestigd met de magneten op de achterzijde.

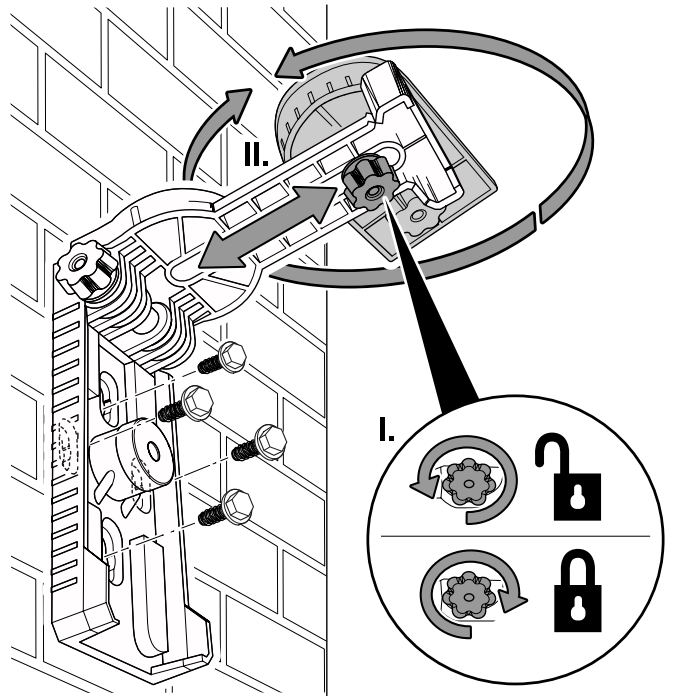
Let op

De L-vormige wandhouder kan bij niet goed vastgedraaide stelschroeven onverwacht dichtklappen. De stelschroeven bij de montage goed vastdraaien, zodat schade aan het apparaat wordt verhinderd.

✓ De statief-montageplaat is aangebracht.

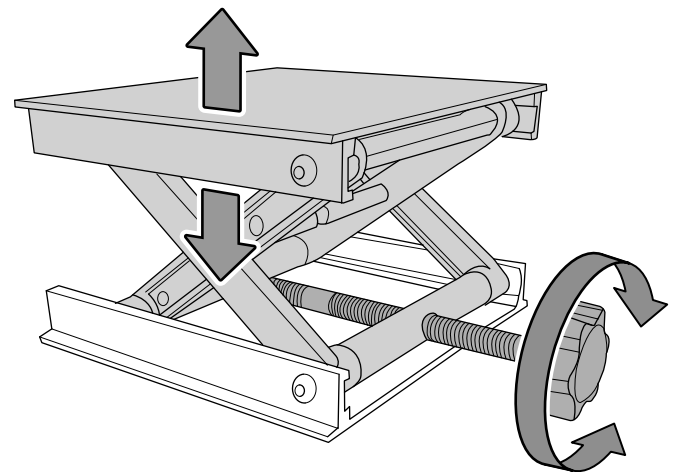
1. De stelschroef aan de zijkant linksom losdraaien, tot de wandhouder eenvoudig kan worden opengeklapt.
2. De wandhouder tot een hoek van 90° openklappen.
3. De stelschroeven aan de zijkant rechtsom weer vastschroeven.

6. Gebruik de waterpas op de wandhouder, evenals de stelschroeven aan de zijkanten en de stelschroef aan de onderzijde van de wandhouder, voor het apparaat waterpas stellen van het apparaat.



Platform gebruiken

Met het in hoogte verstelbaar platform kan het apparaat, bijv. overal waar een minimale afstand tot de vloer nodig is, eenvoudiger waterpas worden gesteld.



4. De wandhouder met de vier schroeven op de wand vastschroeven. Gebruik hiervoor de voorgeboorde gaten in de wandhouder. Als alternatief kunt u de wandhouder via de magneten aan de achterzijde op een magnetiseerbaar oppervlak bevestigen, bijvoorbeeld een stalen balk.
5. De wandhouder in de statiefschroefdraad van de montageplaat aan de onderzijde van het apparaat schroeven.

1. De stelschroef linksom draaien, voor het verhogen van het platform.
2. De stelschroef rechtsom draaien, voor het weer in elkaar bewegen van het platform.

Apparaat uitschakelen

1. Druk ca. 3 seconden op de toets aan-/uit (16), voor het uitschakelen van het apparaat.

Onderhoud en reparatie

Accu opladen

De accu's moeten vóór het eerste gebruik en bij een lage accucapaciteit worden opgeladen. De laadtoestand van de accu kan bij de indicatie *Laadtoestand* (18) worden afgelezen. Ook een zwakke laserstraal kan wijzen op ontladen accu's. De instructies in het hoofdstuk bediening volgen voor het laden van de accu's.

Reiniging

Reinig het apparaat met een vochtige, zachte en pluisvrije doek. Zorg dat geen vochtigheid in de behuizing komt. Gebruik geen sprays, oplosmiddelen, alcoholhoudende reinigingsmiddelen of schuurmiddelen, maar uitsluitend water voor het bevochtigen van de doek.

Reparatie

Wijzig het apparaat niet en bouw geen reserveonderdelen in. Neem voor reparaties en controles van het apparaat contact op met de fabrikant.

Fouten en storingen

Het apparaat is tijdens de productie meerdere keren op een goede werking getest. Mochten er desondanks storingen ontstaan, controleer het apparaat dan op basis van de volgende lijst.

Zelfnivellering niet mogelijk:

1. Controleer of de schakelaar voor de zelfnivellering (6) in de stand "ON" staat en of de laser vrij kan bewegen. Mocht de laser ook bij correcte schakelaarstand binnen de hoek van 3,5° niet vrij kunnen pendelen, neem dan contact op met de klantenservice.
2. Controleer de ondergrond waarop het apparaat staat. Verwijder grove verontreinigingen, indien nodig.

Laserlijnen niet horizontaal of verticaal waterpas:

- Controleer of de laser in de zelfnivelleringsmodus vrij kan bewegen. Mocht de laser ook bij correcte schakelaarstand binnen de hoek van 3,5° niet vrij kunnen pendelen, neem dan contact op met de klantenservice.

Horizontale laserlijn deels onderbroken:

- Door de dwarsverbindingen van de beschermkap waaronder de laser zich bevindt, wordt de horizontale 360°-laserlijn op bepaalde punten onderbroken, dit is onvermijdbaar. Ontstaan ook op andere punten onderbrekingen, controleer dan de glazen afdekkingen van de beschermkap op eventuele krassen of verontreinigingen, die de laserstraal eventueel kunnen onderbreken. Verwijder uitwendige verontreinigingen met een vochtige doek. Gebruik hiervoor nooit agressieve reinigingsmiddelen (zie hoofdstuk reiniging)! Neem bij krassen of inwendige verontreinigingen van de glazen afdekkingen contact op met de klantenservice.

Laser zwak:

- Controleer de laadtoestand van de accu's en ze, indien nodig, weer opladen.

Recycling

De verpakkingsmaterialen altijd milieubewust en volgens de geldende lokale recyclingvoorschriften recyclen.



■ Het symbool met een doorgestreepte vuilnisbak op een elektrisch of elektronisch apparaat is afkomstig uit de richtlijn 2012/19/EU. Het geeft aan dat dit apparaat aan het eind van de levensduur niet mag worden weggegooid met het huishoudelijk afval. Voor kosteloze retournering zijn er inzamelpunten voor oude elektrische en elektronische apparaten beschikbaar bij u in de buurt. De adressen kunt u opvragen bij uw gemeente. Voor veel EU-landen kunt u zich via de website <https://hub.trotec.com/?id=45090> informeren over andere retourmogelijkheden. Anders graag contact opnemen met een in uw land goedgekeurd recyclingbedrijf voor afgedankte apparaten.

Door het gescheiden inzamelen van oude elektrische en elektronische apparaten worden recycling, materiaalhergebruik, resp. andere vormen van hergebruik van oude apparaten mogelijk gemaakt. Ook worden zo negatieve gevolgen bij het recyclen van de mogelijk in de apparaten opgenomen gevaarlijke stoffen voor het milieu en voor de menselijke gezondheid voorkomen.



Li-Ion Batterijen en accu's horen niet in het huisvuil, maar moeten in de Europese Unie – volgens Richtlijn 2006/66/EG VAN HET EUROPEES PARLEMENT EN DE RAAD van 6 september 2006 betreffende afgedankte batterijen en accu's – vakkundig worden gerecycled. De batterijen en accu's graag recyclen volgens de geldende wettelijke bepalingen.

Trotec GmbH

Grebbener Str. 7
D-52525 Heinsberg

☎ +49 2452 962-400

☎ +49 2452 962-200

✉ info@trotec.com

www.trotec.com