

BD6A

NL

VERTALING VAN DE
OORSPRONKELIJKE
GEBRUIKSAANWIJZING
KRUISLIJNLASER



 TROTEC

Inhoudsopgave

Aanwijzingen bij de gebruikshandleiding 2

Veiligheid 2

Informatie over het apparaat 4

Nabestelbare accessoires 5

Transport en opslag 6

Bediening 6

Onderhoud en reparatie 8

Defecten en storingen 9

Recycling 9

Aanwijzingen bij de gebruikshandleiding

Symbolen



Waarschuwing voor elektrische spanning

Dit symbool wijst op gevaren voor het leven en de gezondheid van personen door elektrische spanning.



Waarschuwing voor laserstralen

Dit symbool wijst op gevaren voor de gezondheid van personen door laserstralen.



Waarschuwing

Dit signaalwoord wijst op een gevaar met een middelmatige risicograad, dat indien niet vermeden de dood of zwaar letsel tot gevolg kan hebben.



Voorzichtig

Dit signaalwoord wijst op een gevaar met een lage risicograad, dat indien niet vermeden gering of matig letsel tot gevolg kan hebben.

Let op

Het signaalwoord wijst op belangrijke informatie (bijv. op materiële schade), maar niet op gevaren.



Info

Aanwijzingen met dit symbool helpen u bij het snel en veilig uitvoeren van uw werkzaamheden.



Handleiding opvolgen

Aanwijzingen met dit symbool wijzen u erop dat de gebruiksaanwijzing moet worden opgevolgd.

De actuele versie van deze handleiding en de EU-conformiteitsverklaring, kunt u downloaden via de volgende link:



BD6A



<https://hub.trotec.com/?id=47206>

Veiligheid

Lees deze handleiding vóór het in gebruik nemen/gebruik van het apparaat zorgvuldig en bewaar de handleiding altijd in de directe omgeving van de opstellocatie resp. bij het apparaat.



Waarschuwing

Lees alle veiligheidsinstructies en aanwijzingen.

Het niet opvolgen van de veiligheidsinstructies en aanwijzingen kunnen een elektrische schok, brand en/of zwaar letsel veroorzaken.

Bewaar alle veiligheidsinstructies en aanwijzingen voor later gebruik.

- Gebruik het apparaat niet in ruimten of omgevingen met explosiegevaar en plaats het daar nooit.
- Gebruik het apparaat niet in agressieve atmosferen.
- Dompel het apparaat niet onder in water. Laat geen vloeistoffen binnendringen in het apparaat.
- Het apparaat mag alleen in een droge omgeving en nooit bij regen of een relatieve luchtvochtigheid boven de gebruiksomstandigheden worden gebruikt.
- Bescherm het apparaat tegen permanent direct zonlicht.
- Verwijder geen veiligheidssymbolen, stickers of etiketten van het apparaat. Houd alle veiligheidssymbolen, stickers en etiketten in een leesbare toestand.
- Open het apparaat niet.
- Voorkom direct in de laserstraal kijken.
- Richt de laserstraal niet op mensen of dieren.
- Nooit batterijen opladen die niet oplaadbaar zijn.
- Verschillende batterijtypen, evenals nieuwe en gebruikte batterijen mogen niet samen worden gebruikt.
- De batterijen met de polen op de juiste plaats in het batterijvak leggen.
- Verwijder de lege batterijen uit het apparaat. Batterijen bevatten milieugevaarlijke stoffen. De batterijen volgens de nationale voorschriften recyclen (zie hoofdstuk recyclen).
- Verwijder de batterijen uit het apparaat als u het apparaat gedurende een langere periode niet gebruikt.

- De voedingsklemmen in het batterijvak nooit kortsluiten!
- Batterijen niet inslikken! Wordt een batterij ingeslikt, kan dit binnen 2 uur zorgen voor ernstige verbrandingen/ bijtewonden! De bijtewonden kunnen tot de dood leiden!
- Denkt u dat een batterij is ingeslikt of op een andere wijze in het lichaam is gekomen, bezoek dan direct een arts!
- Houd nieuwe en gebruikte batterijen, evenals een geopend batterijvak uit de buurt van kinderen.
- Gebruik het apparaat alleen als bij de meetlocatie voldoende veiligheidsvoorzieningen zijn getroffen (bijv. bij metingen op de openbare weg, op bouwplaatsen, etc.). Gebruik het apparaat anders niet.
- Houd rekening met de opslag- en gebruiksomstandigheden (zie technische gegevens).

Bedoeld gebruik

Gebruik het apparaat BD6A uitsluitend voor het projecteren op niet reflecterende oppervlakken, als hulpmiddel voor het bepalen en controleren van horizontale, verticale en / of parallelle lijnen. Houd daarbij rekening met de technische gegevens en volg deze op.

Voor het bedoeld gebruik van het apparaat uitsluitend door Trotec goedgekeurde accessoires, resp. door Trotec goedgekeurde reserveonderdelen gebruiken.

Elk ander gebruik dan het bedoeld gebruik is, geldt als verkeerd gebruik.

Voorspelbaar verkeerd gebruik

Gebruik het apparaat BD6A niet in zones met explosiegevaar of in vloeistoffen. Richt het niet op mensen of dieren. Voor schade die het gevolg is van niet bedoeld gebruik, accepteert Trotec geen aansprakelijkheid. In dat geval vervalt elke aanspraak op garantie.

Eigenhandige constructieve wijzigingen, evenals aan- of ombouwwerkzaamheden aan het apparaat zijn verboden.

Persoonlijke kwalificaties

Personen die dit apparaat gebruiken moeten:

- zich bewust zijn van de gevaren die bij het werken met lasermeetapparaten ontstaan.
- De gebruiksaanwijzing, vooral het hoofdstuk veiligheid hebben gelezen en begrepen.

Veiligheidssymbolen en plaatjes op het apparaat

Let op

Verwijder geen veiligheidssymbolen, stickers of etiketten van het apparaat. Houd alle veiligheidssymbolen, stickers en etiketten in een leesbare toestand.

De volgende veiligheidssymbolen en plaatjes zijn aangebracht op het apparaat:

Veiligheids- symbolen	Betekenis
	<p>Het waarschuwingslabel bevindt zich aan de zijkant van het apparaat en wijst erop dat het gaat om een apparaat met een laser uit de klasse 2.</p> <p>Het vermogen is lager dan 1 mW. Het frequentiebereik van de laser ligt binnen 630 en 670 nm.</p> <p>Kijk nooit in de laserstraal, resp. in de opening waar de laserstraal uitkomt!</p>
	<p>Het waarschuwingslabel bevindt zich boven de laser.</p> <p>Kijk nooit in de laserstraal of in de opening waar de laserstraal uitkomt!</p>
	<p>Het waarschuwingslabel bevindt zich aan de zijkant van het apparaat en wijst erop dat de cardanische pendelophanging van de laser voorafgaand aan het transport moet worden geblokkeerd.</p> <p>Daarvoor moet de schakelaar in de stand staan.</p>

Restgevaaren



Waarschuwing voor elektrische spanning

Er bestaat kortsluitgevaar door in de behuizing binnendringende vloeistoffen!
Dompel het apparaat en de accessoires niet onder in water. Zorg dat geen water of andere vloeistoffen in de behuizing komen.



Waarschuwing voor elektrische spanning

Werkzaamheden aan elektrische onderdelen mogen alleen door een geautoriseerd gespecialiseerd bedrijf worden uitgevoerd!



Waarschuwing voor laserstralen



Laserklasse 2, P max.: < 1 mW, λ: 400-700 nm, EN 60825-1:2014

Kijk nooit direct in de laserstraal, resp. in de opening waar de laserstraal uitkomt.
Richt de laserstraal nooit op personen, dieren of reflecterende oppervlakken. Al een kort zichtcontact met de laserstraal kan tot oogschade leiden.
Het bekijken van de laseruitgang met optische instrumenten (bijv. loep, vergrootglazen, etc.), vormt een gevaar voor uw ogen.
Bij het werken met een laser uit de klasse 2 de nationale wetgeving voor het dragen van oogbescherming opvolgen.



Waarschuwing

Verstikkingsgevaar!
Laat het verpakkingsmateriaal niet achteloos rondslingeren. Voor kinderen kan dit gevaarlijk speelgoed zijn.



Waarschuwing

Het apparaat is geen speelgoed en hoort niet in kinderhanden.



Waarschuwing

Van dit apparaat kunnen gevaren uitgaan als het ondeskundig of niet volgens het bedoeld gebruik wordt gebruikt door niet geïnstrueerde personen! Zorg dat wordt voldaan aan de persoonlijke kwalificaties!



Voorzichtig

Houd voldoende afstand van warmtebronnen.

Let op

Stel het apparaat niet bloot aan extreme temperaturen, extreme luchtvochtigheid of nattigheid, zodat beschadigingen worden voorkomen.

Let op

Gebruik voor de reiniging van het apparaat geen agressieve reinigingsmiddelen, schuur- of oplosmiddelen.

Informatie over het apparaat

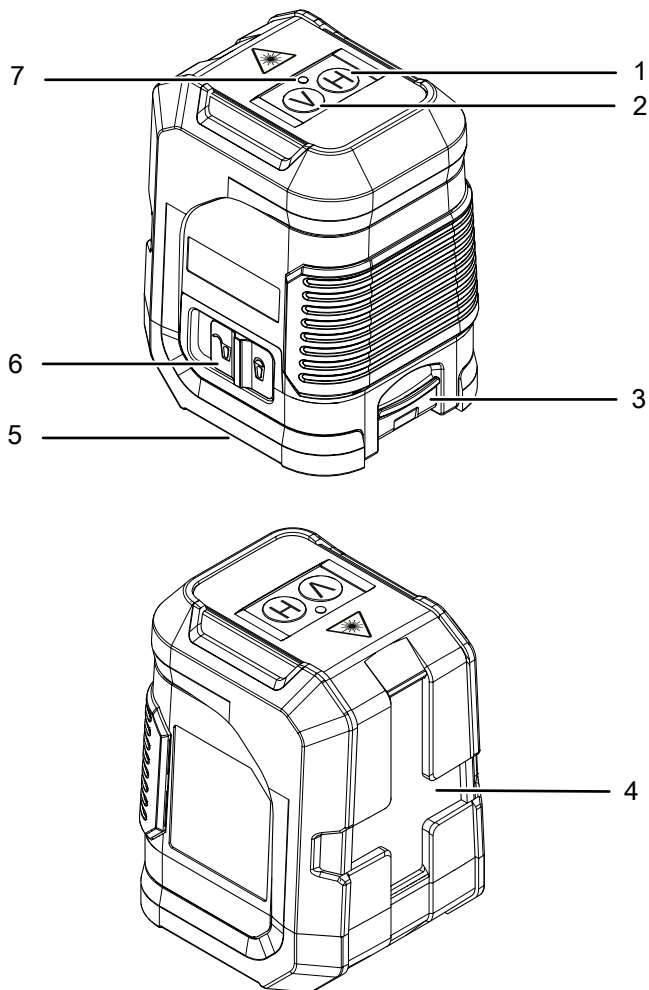
Beschrijving van het apparaat

De kruislijnlasers BD6A projecteert laserlijnen op ondergronden om bijv. boorgaten op een rechte lijn te maken, net als met een waterpas.

Het apparaat heeft de volgende kenmerken:

- Projecteert heldere laserlijnen tot een afstand van 10 m
- Zelfnivellering tot een hellingshoek van 3,5°
- Laserprojectie naar keuze als kruislijnen of als horizontale of verticale enkele lijnen
- Batterijgevoed
- Geïntegreerde ¼-inch-statiefaansluiting

Overzicht van het apparaat



Nr.	Aanduiding
1	Toets <i>H</i>
2	Toets <i>V</i>
3	Batterijvak met afdekking
4	Laser
5	Statiefaansluiting 1/4" (onderkant)
6	Schakelaar <i>Aan/uit/vastzetten</i>
7	Led <i>Bedrijfsmodus</i>

Technische gegevens

Parameter	Waarde
Model:	BD6A
Gewicht:	274 g
Afmetingen (lengte x breedte x hoogte):	70,4 x 62,1 x 90,5 mm
Lasernauwkeurigheid:	±3 mm/10 m
Zelfnivellering:	3,5° (±1°)
Reikwijdte:	10 m
Laservermogen:	<1 mW (635 nm)
Laserklasse:	2
Bedrijfstemperatuur:	-10 °C tot 50 °C
Valbestendig tot:	1,2 m
Statiefhouder	1/4 inch
Elektrische veiligheidsklasse	IP54
Stand-by-tijd	12 h
Stroomvoorziening:	2 batterijen alkaline AA, 1,5 V

Leveromvang

- 1 x kruislijnlaser BD6A
- 2 x batterijen alkaline AA, 1,5 V
- 1 x korte handleiding

Nabestelbare accessoires

Aanduiding	Artikelnummer
Combi-houder met universele klem	6.300.000.201

Transport en opslag

Let op

Het apparaat kan beschadigd raken als het niet correct wordt opgeslagen of getransporteerd.

De informatie m.b.t. het transport en de opslag van het apparaat opvolgen.

Transport

Het apparaat droog en beschermd transporteren, bijv. in een geschikte tas, om het te beschermen tegen inwerkingen van buitenaf.

Opslag

Houd bij het niet gebruiken van het apparaat rekening met de volgende opslagcondities:

- droog en tegen vocht en hitte beschermd
- op een plaats die beschermd is tegen stof en direct zonlicht
- de opslagtemperatuur moet voldoen aan de technische gegevens
- Batterijen zijn verwijderd uit het apparaat

Bediening

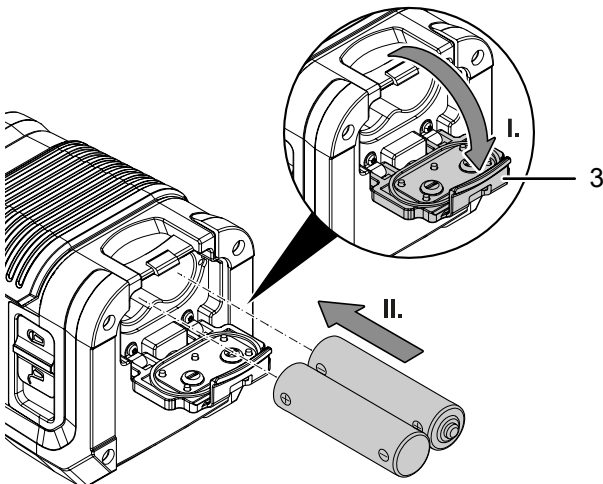
Batterijen plaatsen

Plaats voor het eerste gebruik de meegeleverde batterijen in het apparaat.

Let op

Zorg dat het oppervlak van het apparaat droog is en het apparaat is uitgeschakeld.

1. Open de afdekking (3) van het batterijvak.
2. Verwijder evt. de oude batterijen.
3. Plaats de nieuwe batterijen met de polen op de goede plaats in het batterijvak.
4. Sluit de afdekking (3) van het batterijvak weer.



Belangrijke aanwijzingen voorafgaand aan het gebruik



Waarschuwing voor laserstralen

Laserklasse 2, P max.: < 1 mW, λ : 400-700 nm, EN 60825-1:2014

Kijk nooit direct in de laserstraal, resp. in de opening waar de laserstraal uitkomt.

Richt de laserstraal nooit op personen, dieren of reflecterende oppervlakken. Al een kort zichtcontact met de laserstraal kan tot oogschade leiden.

Het bekijken van de laseruitgang met optische instrumenten (bijv. loep, vergrootglazen, etc.), vormt een gevaar voor uw ogen.

Bij het werken met een laser uit de klasse 2 de nationale wetgeving voor het dragen van oogbescherming opvolgen.

Modus selecteren

Het apparaat heeft twee bedrijfsmodi, de zelfnivellering en de kantelmodus. In de zelfnivelleringsmodus compenseert het apparaat een hoek tot $3,5^\circ$ automatisch en lijnt het de laserlijnen horizontaal of verticaal uit. In de kantelmodus kan het apparaat in een willekeurige hoek worden uitgelijnd. In beide modi wordt het apparaat anders in- en uitgeschakeld.

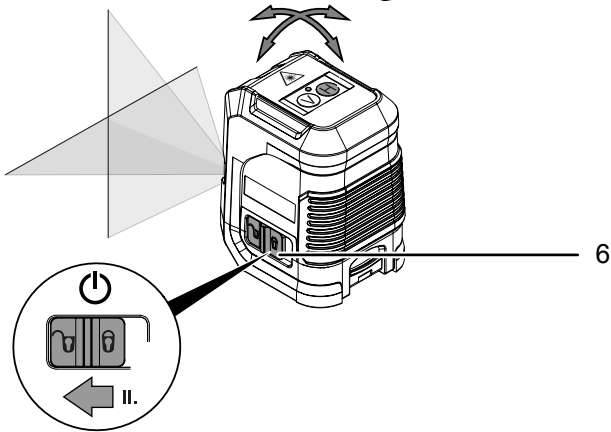
Ga als volgt te werk om de modus om te schakelen:

1. Schakel het apparaat uit volgens de actuele modus.
2. Schakel het apparaat in volgens de nieuwe modus.

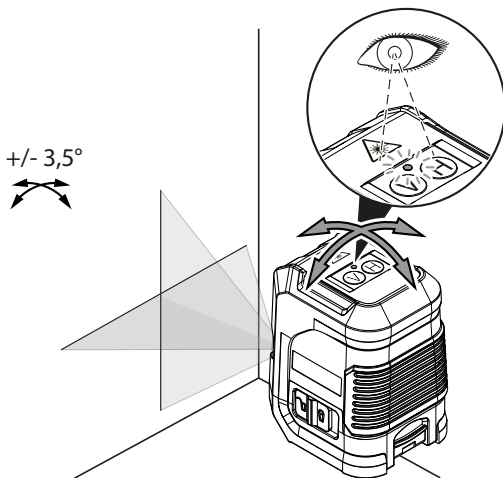
Zelfnivellering

✓ Het apparaat staat op een vlak, horizontaal oppervlak.

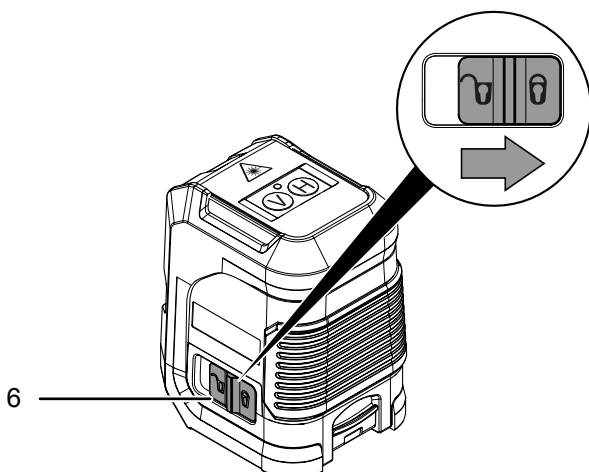
1. Schuif de schakelaar *Aan/uit* (6) naar de stand .
 - ⇒ De verticale en horizontale laserlijn zijn ingeschakeld.
 - ⇒ De led *Bedrijfsmodus* (7) brandt groen.



- ⇒ Brandt de led *Bedrijfsmodus* (7) rood en knippert de laser, dan is het bereik van $3,5^\circ$ voor de hellingshoek overschreden. Positioneer het apparaat opnieuw in horizontale stand.



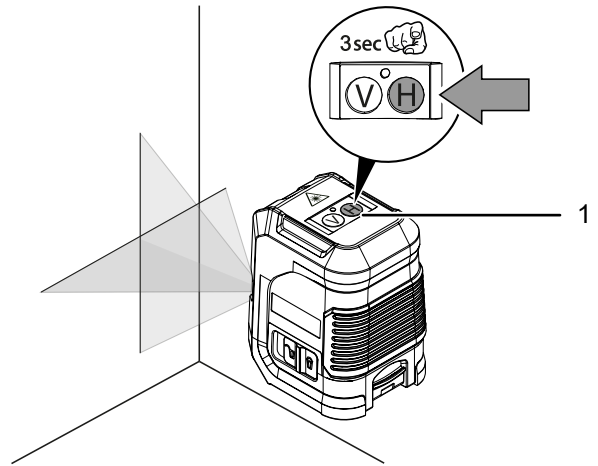
2. Schuif de schakelaar *Aan/uit* (6) naar de stand om het apparaat uit te schakelen.



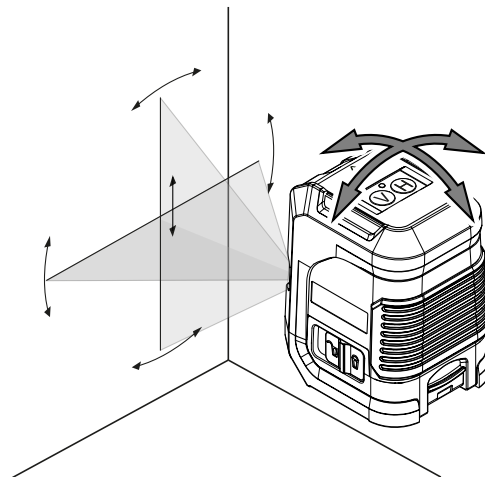
Kantelmodus

✓ De schakelaar *Aan/uit* (6) bevindt zich in de stand .

1. Houd de toets *H* (1) ca. 3 seconden ingedrukt.
 - ⇒ De led *Bedrijfsmodus* (7) brandt rood.



2. Zet het apparaat bijv. op een ondergrond of een statief en positioneer het in de gewenste hoek.
 - ⇒ De twee laserlijnen zijn niet meer horizontaal uitgelijnd, maar volgen de hellingshoek van het apparaat.

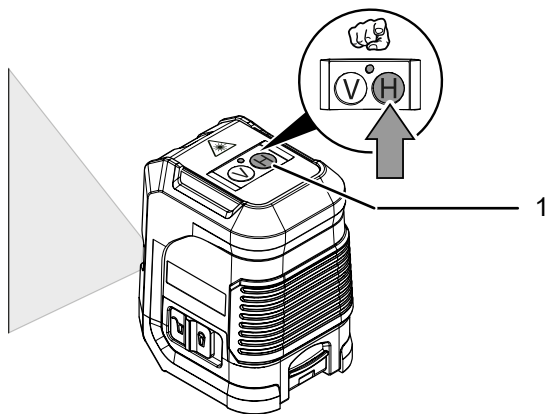


3. Houd de toets *H* (1) ca. 3 seconden ingedrukt om het apparaat uit te schakelen.

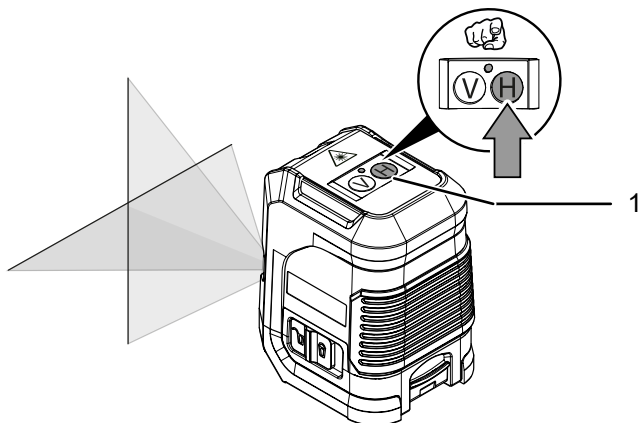
Laserlijnen in- en uitschakelen

U kunt de laserlijnen in beide bedieningsmodi afzonderlijk uit- en inschakelen om naar keuze met de gekruiste lijnen of met één enkele laserlijn te werken.

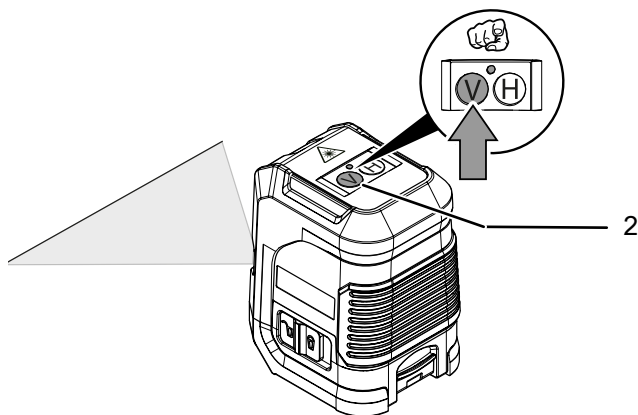
1. Druk kort op de toets *H* (1) om de horizontale laserlijn uit te schakelen.
⇒ Alleen de verticale laserlijn is zichtbaar.



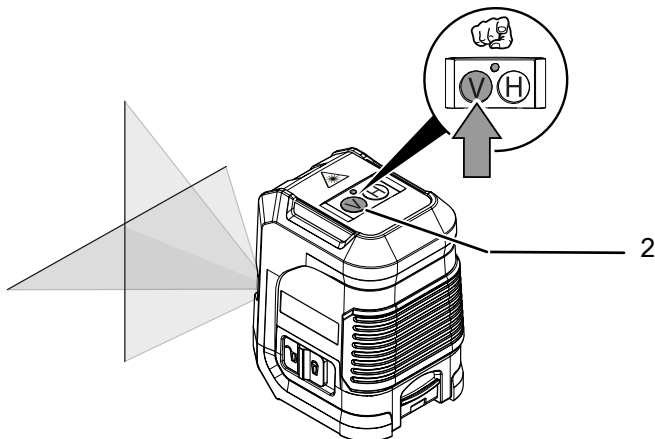
2. Druk nogmaals op de toets *H* (1) om de horizontale laserlijn weer in te schakelen.
⇒ De verticale en de horizontale laserlijn zijn zichtbaar.



3. Druk op de toets *V* (2) om de verticale laserlijn uit te schakelen.
⇒ Alleen de horizontale laserlijn is zichtbaar.



4. Druk nogmaals op de toets *V* (2) om de verticale laserlijn weer in te schakelen.
⇒ De verticale en de horizontale laserlijn zijn zichtbaar.



Onderhoud en reparatie

Reiniging

Reinig het apparaat met een vochtige, zachte en pluisvrije doek. Zorg dat geen vochtigheid in de behuizing komt. Gebruik geen sprays, oplosmiddelen, alcoholhoudende reinigingsmiddelen of schuurmiddelen, maar uitsluitend water voor het bevochtigen van de doek.

Reparatie

Wijzig het apparaat niet en bouw geen reserveonderdelen in. Neem voor reparaties en controles van het apparaat contact op met de fabrikant.


Batterij vervangen

Het vervangen van de batterij is nodig, als het apparaat niet meer kan worden ingeschakeld (zie hoofdstuk batterijen plaatsen).

Defecten en storingen

Het apparaat is tijdens de productie meerdere keren op een goede werking getest. Mochten er desondanks storingen ontstaan, controleer het apparaat dan op basis van de volgende lijst.

De laserlijnen zijn zichtbaar niet waterpas of niet verticaal genivelleerd:

- Het mogelijke bereik van max. 3,5 ° voor de automatische nivellering is overschreden. Het apparaat indien nodig opnieuw uitlijnen.
- De schakelaar (6) staat nog in de positie  of is niet volledig geopend. Controleer de positie van de schakelaar.
- Het apparaat is gevallen of is blootgesteld aan een zware klap. Hierdoor is wellicht de aan een pendel opgehangen laseroptiek beschadigd. Verstuur het apparaat ter controle naar Trotec-service.

Slechts een van beide laserlijnen is zichtbaar:

- Controleer of u wellicht slechts een van beide lasers hebt geactiveerd.
- Het apparaat is gevallen of is blootgesteld aan een zware klap. Hierdoor is wellicht de aan een pendel opgehangen laseroptiek beschadigd. Verstuur het apparaat ter controle naar Trotec-service.

Recycling

De verpakkingsmaterialen altijd milieubewust en volgens de geldende lokale recyclingvoorschriften recyclen.



■ Het symbool met een doorgestreepte vuilnisbak op een elektrisch of elektronisch apparaat is afkomstig uit de richtlijn 2012/19/EU. Het geeft aan dat dit apparaat aan het eind van de levensduur niet mag worden weggegooid met het huishoudelijk afval. Voor kosteloze retournering zijn er inzamelpunten voor oude elektrische en elektronische apparaten bij u in de buurt. De adressen kunt u opvragen bij uw gemeente. Voor veel EU-landen kunt u zich via de website <https://hub.trotec.com/?id=45090> informeren over andere retouromogelijkheden. Anders graag contact opnemen met een in uw land goedgekeurd recyclingbedrijf voor afgedankte apparaten.

Door het gescheiden verzamelen van oude elektrische en elektronische apparaten worden recycling, materiaalhergebruik, resp. andere vormen van hergebruik van oude apparaten mogelijk gemaakt. Ook worden zo negatieve gevolgen bij de recyclen van de mogelijk in de apparaten opgenomen gevaarlijke stoffen voor het milieu en voor de menselijke gezondheid voorkomen.



Batterijen en accu's horen niet in het huisvuil, maar moeten in de Europese Unie – volgens Richtlijn 2006/66/EG VAN HET EUROPEES PARLEMENT EN DE RAAD van woensdag 6 september 2006 betreffende afgedankte batterijen en accu's – vakkundig worden gerecycled. De batterijen en accu's graag recyclen volgens de geldende wettelijke bepalingen.

Trotec GmbH

Grebener Str. 7
D-52525 Heinsberg

☎ +49 2452 962-400

☎ +49 2452 962-200

✉ info@trotec.com

www.trotec.com