

**BD6A**

**FR**

TRADUCTION DE LA NOTICE  
ORIGINALE  
NIVEAU LASER EN CROIX



 **TROTEC**

**Sommaire**

Remarques concernant la notice ..... 2

Normes de sécurité ..... 2

Informations sur l'appareil ..... 4

Accessoires disponibles ..... 5

Transport et stockage ..... 5

Utilisation ..... 5

Maintenance et réparation ..... 8

Défauts et pannes ..... 8

Élimination ..... 9

**Remarques concernant la notice**

**Symboles**



**Avertissement relatif à la tension électrique**

Ce symbole indique que la tension électrique cause des risques pour la vie et la santé des personnes.



**Avertissement relatif au rayonnement laser**

Ce symbole indique l'existence de risques pour la santé des personnes dus aux rayons laser.



**Avertissement**

Cette mention d'avertissement indique un risque moyen qui peut entraîner des blessures graves ou mortelles s'il n'est pas évité.



**Attention**

Cette mention d'avertissement indique un risque faible qui peut entraîner des blessures bénignes ou moyennes s'il n'est pas évité.

**Remarque**

Cette mention d'avertissement indique des informations importantes (par ex. dommages matériels), mais aucun danger.



**Info**

Les indications présentant ce symbole vous aident à exécuter vos tâches rapidement et en toute sécurité.



**Observer le mode d'emploi**

Ce symbole souligne la nécessité d'observer le manuel d'utilisation.

Vous pouvez télécharger la dernière version de ce manuel et la déclaration de conformité UE sur le lien suivant :



BD6A



<https://hub.trotec.com/?id=47206>

**Normes de sécurité**

**Veillez lire attentivement le présent manuel avant la mise en service ou l'utilisation de l'appareil et conservez-le à proximité immédiate du site d'installation ou de l'appareil même.**



**Avertissement**

**Lisez toutes les consignes de sécurité et toutes les instructions.**

Le non-respect des consignes de sécurité risque de causer une électrocution, de provoquer un incendie ou de causer des blessures graves.

**Conservez toutes les consignes de sécurité et toutes les instructions pour pouvoir vous y reporter ultérieurement.**

- N'utilisez pas et ne placez pas l'appareil dans les pièces ou les zones présentant un risque d'explosion.
- N'utilisez pas l'appareil dans les atmosphères agressives.
- Ne plongez pas l'appareil sous l'eau. Ne laissez aucun liquide pénétrer à l'intérieur de l'appareil.
- L'utilisation de l'appareil n'est permise que dans les environnements secs et jamais sous la pluie ou par une humidité relative de l'air supérieure aux conditions admissibles de fonctionnement.
- Protégez l'appareil du rayonnement direct et permanent du soleil.
- Ne retirez aucun signal de sécurité, autocollant ni étiquette de l'appareil. Tous les signaux de sécurité, autocollants et étiquettes doivent être conservés de manière à rester lisibles.
- L'appareil ne doit pas être ouvert.
- Évitez de regarder directement le rayon laser.
- Ne dirigez pas le rayon laser sur les personnes ou sur les animaux.
- N'essayez jamais de recharger des piles non prévues à cet effet.
- N'utilisez pas ensemble des piles de types différents ni des piles neuves et des piles usagées.

- Placez les piles dans le compartiment à piles en respectant les polarités.
- Retirez les piles usagées de l'appareil. Les piles contiennent des substances dangereuses pour l'environnement. Éliminez les piles conformément à la législation nationale en vigueur (voir chapitre « Élimination »).
- Retirez la fiche électrique de l'appareil lorsque vous n'utilisez pas l'appareil pendant une longue période.
- Ne court-circuitez jamais les bornes d'alimentation dans le compartiment à piles.
- N'avez pas de pile ! Une pile avalée peut déclencher, en l'espace de 2 heures, des brûlures internes graves. Les brûlures chimiques peuvent être mortelles !
- Si vous pensez qu'une pile a été avalée ou introduite de toute autre manière dans le corps, consultez immédiatement un médecin !
- Tenez les piles neuves ou usagées hors de portée des enfants, de même qu'un compartiment à piles ouvert.
- N'utilisez l'appareil que si les précautions de sécurité prises sont suffisantes à l'endroit de la mesure (par exemple lors de mesures sur la voie publique, sur les chantiers, etc.). Dans le cas contraire, n'utilisez pas l'appareil.
- Observez les conditions d'entreposage et de fonctionnement (voir « Caractéristiques techniques »).

### Utilisation conforme

Utilisez le BD6A exclusivement comme outil de projection sur des surfaces non réfléchissantes afin de vous aider à générer et à contrôler les lignes horizontales, verticales et/ou parallèles. Veuillez observer les données techniques et les respecter.

Pour utiliser l'appareil de manière conforme, employez uniquement les accessoires et pièces de rechange homologués par Trotec.

Toute utilisation autre que celle prévue est considérée comme une utilisation non conforme.

### Utilisations non conformes prévisibles

N'utilisez pas le BD6A dans les zones explosives ni dans les liquides. Ne le dirigez pas sur les personnes ni sur les animaux. Trotec décline toute responsabilité en cas de dommages résultant d'une utilisation non conforme. En l'occurrence, toute demande de bénéfice de la garantie sera refusée.

Il est interdit de modifier, compléter ou altérer l'appareil de quelque manière que ce soit.

### Qualification du personnel

Toute personne utilisant le présent appareil doit :

- être consciente des risques pouvant être liés à la manipulation des appareils de mesure laser.
- avoir lu et compris la notice d'instructions, et notamment le chapitre « Sécurité ».

### Signaux de sécurité et étiquettes sur l'appareil

#### Remarque

N'enlevez aucun signal de sécurité, autocollant ni étiquette de l'appareil. Tous les signaux de sécurité, autocollants et étiquettes doivent être conservés de manière à rester lisibles.

Les signaux de sécurité et étiquettes suivants sont apposés sur l'appareil :

Symboles de sécurité	Signification
	<p>L'étiquette d'avertissement se trouve sur le côté de l'appareil et indique qu'il s'agit d'un appareil doté d'un laser de classe 2. La puissance est inférieure à 1 mW. La plage de fréquence du laser est comprise entre 630 et 670 nm.</p> <p><b>Ne regardez pas directement dans l'ouverture par laquelle le rayon laser est émis.</b></p>
	<p>L'étiquette d'avertissement se trouve au-dessus du laser.</p> <p><b>Ne regardez pas directement dans l'ouverture par laquelle le rayon laser est émis.</b></p>
	<p>L'étiquette d'avertissement se trouve sur le côté de l'appareil et indique que la suspension pendulaire à cardan du laser doit être verrouillée avant le transport. À cette fin, l'interrupteur doit se trouver en position  .</p>

**Risques résiduels**



**Avertissement relatif à la tension électrique**

Risque d'électrocution provoquée par la pénétration de liquide dans le boîtier !

Ne plongez pas l'appareil et les accessoires dans l'eau. Veillez à éviter la pénétration d'eau ou d'autres liquides dans le boîtier.



**Avertissement relatif à la tension électrique**

Toute intervention au niveau des composants électriques est à réaliser exclusivement par une entreprise spécialisée !



**Avertissement relatif au rayonnement laser**

**Laser classe 2, P max. : < 1 mW, λ : 400-700 nm, EN 60825-1:2014**

N'exposez pas votre œil volontairement au rayon laser et ne regardez pas directement dans l'ouverture par laquelle il est émis.

Ne dirigez jamais le rayon laser vers des personnes, des animaux ou des surfaces réfléchissantes. Même une exposition brève au rayon laser risque de provoquer des dommages de la vue.

L'observation de la sortie laser au moyen d'instruments d'optique (par exemple loupe, verres grossissants, etc.) peut affecter la vue.

Lors de travaux avec un laser de classe 2, observez les consignes légales de votre pays en ce qui concerne le port de lunettes de protection.



**Avertissement**

Danger de suffocation !  
Veillez ne pas laisser traîner les emballages vides. Ils pourraient être dangereux pour les enfants.



**Avertissement**

L'appareil n'étant pas un jouet, il n'est pas adapté aux enfants.



**Avertissement**

L'utilisation de l'appareil peut comporter un risque s'il est utilisé par des personnes non compétentes ou en cas d'utilisation non conforme ou non conventionnelle !  
Observez les qualifications requises pour le personnel.



**Attention**

Tenez l'appareil à l'écart de sources de chaleur.

**Remarque**

N'exposez pas l'appareil à l'humidité ou à des températures extrêmes afin d'éviter de le détériorer.

**Remarque**

N'utilisez pas de nettoyants agressifs, abrasifs ou décupants pour nettoyer l'appareil.

**Informations sur l'appareil**

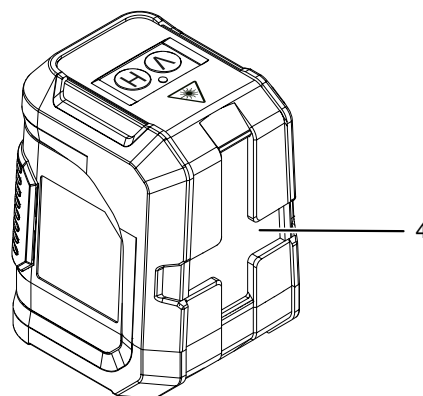
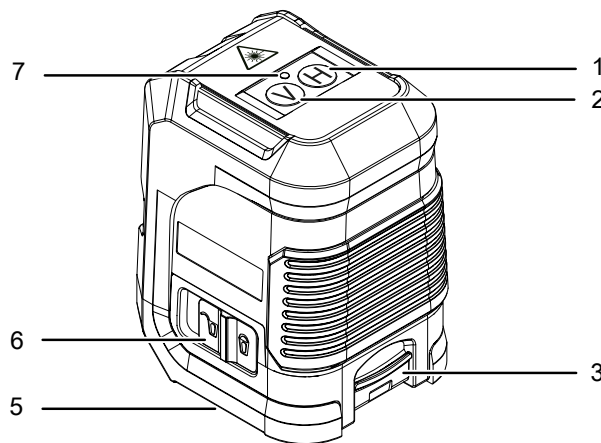
**Description de l'appareil**

Le niveau laser en croix BD6A projette des lignes laser sur les arrière-plans, par exemple pour aligner parfaitement des trous à percer sur un mur, comme avec un niveau à bulle.

L'appareil présente les caractéristiques suivantes :

- Lignes laser projetées très lumineuses jusqu'à une distance de 10 m
- Autonivellement jusqu'à une inclinaison de 3,5°
- Projection laser au choix : lignes croisées ou lignes individuelles horizontales ou verticales
- Alimentation par pile
- Filetage 1/4 de pouce pour trépied

**Représentation de l'appareil**



N°	Désignation
1	Taste <i>H</i>
2	Taste <i>V</i>
3	Compartiment à piles avec couvercle
4	Laser
5	Filetage pour trépied 1/4" (face inférieure)
6	Sélecteur <i>Marche / Arrêt / Verrouillage</i>
7	Voyant LED <i>Mode de fonctionnement</i>

## Caractéristiques techniques

Paramètre	Valeur
<b>Modèle :</b>	<b>BD6A</b>
Poids :	274 g
Dimensions (longueur x largeur x hauteur) :	70,4 x 62,1 x 90,5 mm
Précision laser :	±3 mm/10 m
Auto-nivellement :	3,5° (±1°)
Portée :	10 m
Puissance laser :	<1 mW (635 nm)
Classe laser :	2
Température de fonctionnement :	-10 °C à 50 °C
Résistance à la chute jusqu'à :	1,2 m
Filetage pour trépied	1/4 de pouce
Indice de protection	IP54
Autonomie en veille	12 h
Alimentation électrique :	2 x piles alcalines AA, 1,5 V

### Composition de la fourniture

- 1 niveau laser en croix BD6A
- 2 piles alcalines AA, 1,5 V
- 1 notice succincte

### Accessoires disponibles

Désignation	Numéro d'article
Support combiné avec pince de fixation universelle	6.300.000.201

## Transport et stockage

### Remarque

L'appareil peut s'endommager si vous le transportez ou l'entreposez de manière inappropriée. Observez les informations relatives au transport et à l'entreposage de l'appareil.

### Transport

Transportez l'appareil au sec et protégé, par exemple dans un sac approprié, afin d'éviter les effets des influences extérieures.

### Stockage

Observez les conditions de stockage suivantes lorsque vous n'utilisez pas l'appareil :

- au sec et protégé du gel et de la chaleur
- dans un endroit protégé de la poussière et de l'exposition directe du soleil
- la température de stockage correspond aux valeurs indiquées dans les caractéristiques techniques
- Les piles sont retirées de l'appareil

## Utilisation

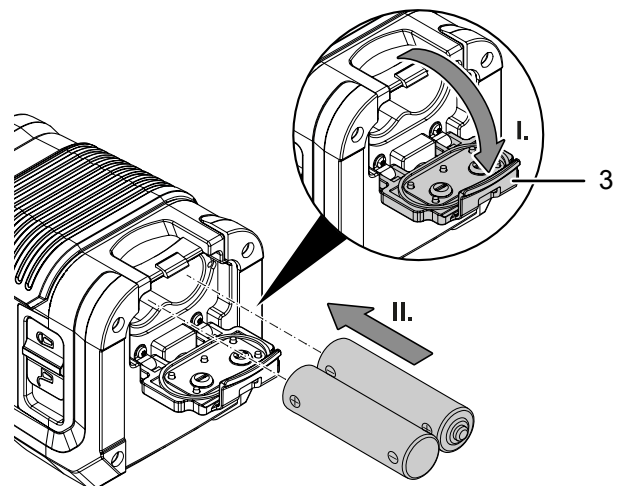
### Mise en place des piles

Insérez les piles fournies avant la première utilisation de l'appareil.

### Remarque

Assurez-vous que la surface de l'appareil est sèche et que l'appareil est éteint.

1. Ouvrez le couvercle du compartiment à piles (3).
2. Le cas échéant, retirez les anciennes piles.
3. Insérez les nouvelles piles dans le compartiment à piles en respectant la polarité.
4. Refermez le couvercle du compartiment à piles (3).



**Important : lire avant l'emploi**



**Avertissement relatif au rayonnement laser**

**Laser classe 2, P max. : < 1 mW, λ : 400-700 nm, EN 60825-1:2014**

N'exposez pas votre œil volontairement au rayon laser et ne regardez pas directement dans l'ouverture par laquelle il est émis.

Ne dirigez jamais le rayon laser vers des personnes, des animaux ou des surfaces réfléchissantes. Même une exposition brève au rayon laser risque de provoquer des dommages de la vue.

L'observation de la sortie laser au moyen d'instruments d'optique (par exemple loupe, verres grossissants, etc.) peut affecter la vue.

Lors de travaux avec un laser de classe 2, observez les consignes légales de votre pays en ce qui concerne le port de lunettes de protection.

**Sélection du mode**


L'appareil dispose de deux modes de fonctionnement : le mode auto-nivellant et le mode incliné. En mode auto-nivellant, l'appareil compense automatiquement un angle d'inclinaison allant jusqu'à 3,5° pour projeter des lignes laser horizontales ou verticales. En mode incliné, l'appareil peut être orienté à un angle quelconque. La mise en marche et l'arrêt se font de façon différente en fonction du mode de fonctionnement.

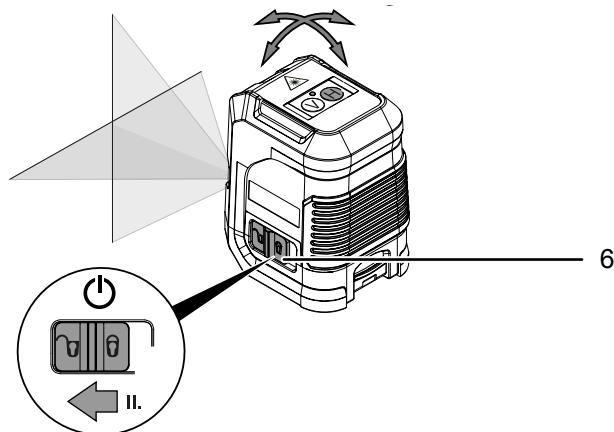
Pour changer de mode de fonctionnement, procédez de la manière suivante :

1. Éteignez l'appareil conformément au mode en cours.
2. Allumez l'appareil conformément au nouveau mode.

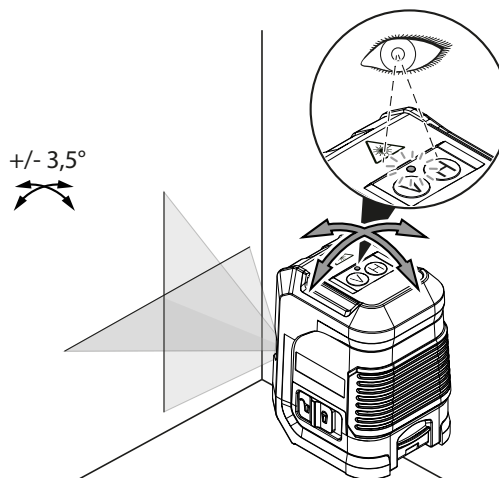
**Auto-nivellement**


✓ L'appareil est installé sur une surface plane et horizontale.

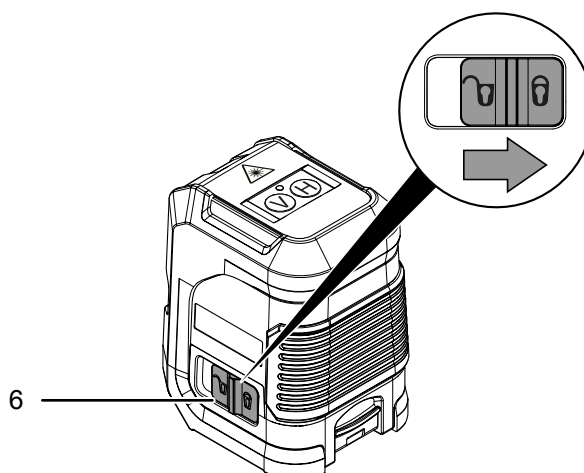
1. Poussez le sélecteur *Marche/arrêt* (6) sur la position .
  - ⇒ La ligne laser verticale et la ligne laser horizontale sont activées.
  - ⇒ La LED *Mode de fonctionnement* (7) s'allume en vert.




- ⇒ Si la LED *Mode de fonctionnement* (7) s'allume en rouge et que le laser clignote, c'est que la plage d'inclinaison admissible de 3,5° est dépassée. Repositionnez l'appareil à l'horizontale.

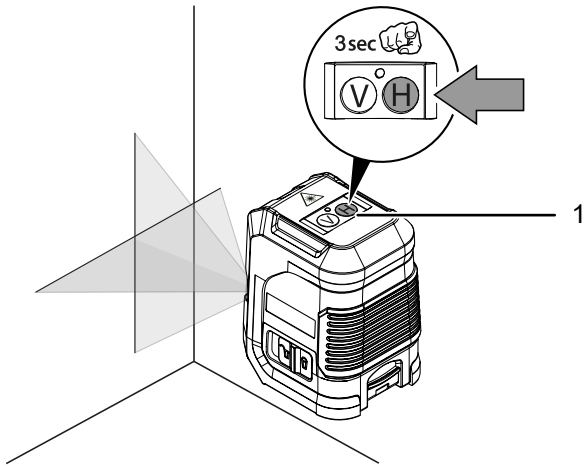


2. Pour éteindre l'appareil, poussez le sélecteur *marche/arrêt* (6) sur la position .

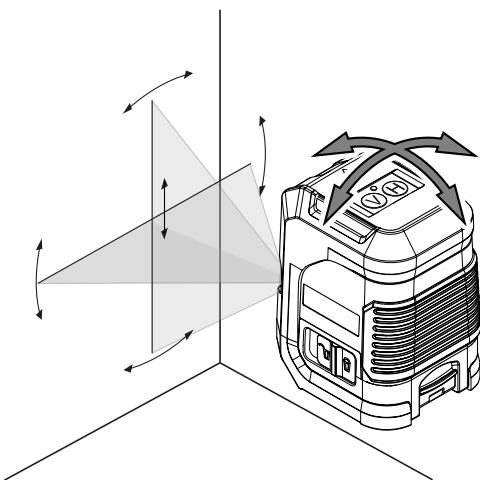


## Mode incliné

- ✓ Le sélecteur *marche/arrêt* (6) se trouve en position .
- 1. Appuyez sur la touche *H* (1) pendant 3 secondes environ.
  - ⇒ La LED *Mode de fonctionnement* (7) s'allume en rouge.



- 2. Posez l'appareil par exemple sur un support ou un trépied et positionnez-le à l'angle qui vous convient.
  - ⇒ Les deux lignes laser ne sont plus alignées à l'horizontale/la verticale mais suivent l'inclinaison de l'appareil.

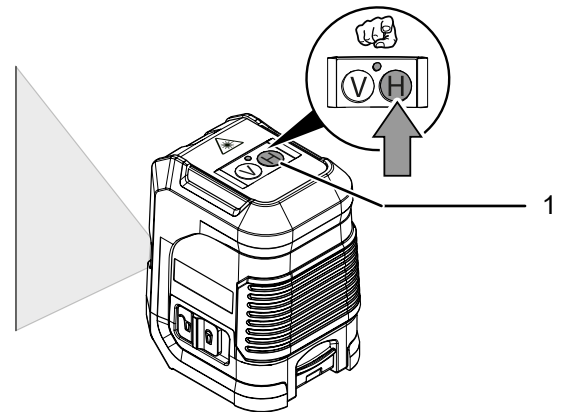


- 3. Pour éteindre l'appareil, appuyez sur la touche *H* (1) pendant 3 secondes environ.

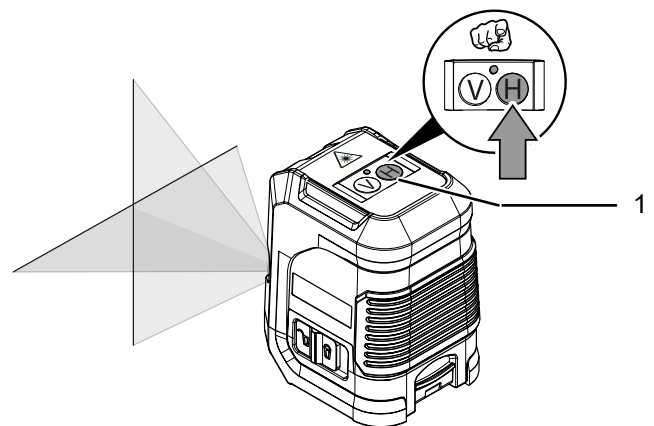
## Activation et désactivation des ligne laser

Quel que soit le mode de fonctionnement, vous pouvez allumer individuellement les deux lignes laser de manière à travailler, au choix, avec les lignes croisées ou avec une des lignes laser seulement.

- 1. Appuyez brièvement sur la touche *H* (1) pour désactiver la ligne laser horizontale.
  - ⇒ Seule la ligne laser verticale est visible.

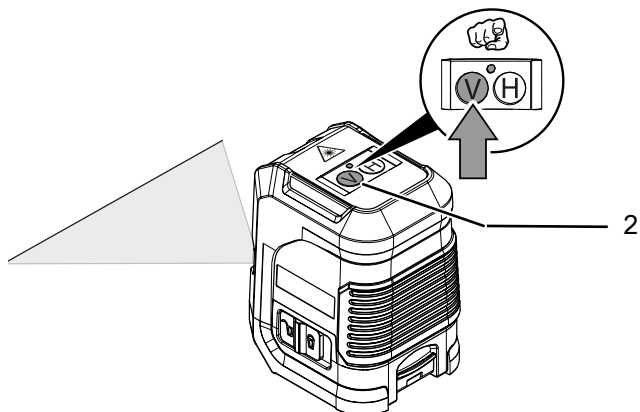


- 2. Appuyez de nouveau sur la touche *H* (1) pour réactiver la ligne laser horizontale.
  - ⇒ La ligne laser verticale et la ligne laser horizontale sont visibles.



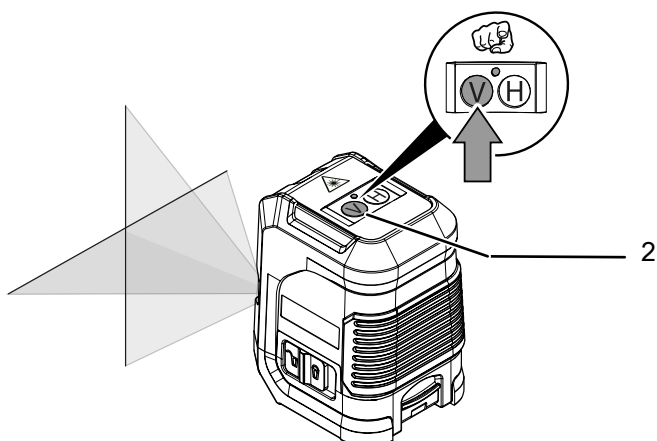
3. Appuyez brièvement sur la touche V (2) pour désactiver la ligne laser verticale.

⇒ Seule la ligne laser horizontale est visible.



4. Appuyez de nouveau sur la touche V (2) pour réactiver la ligne laser verticale.

⇒ La ligne laser verticale et la ligne laser horizontale sont visibles.



## Maintenance et réparation

### Nettoyage

Nettoyez l'appareil avec un chiffon humide, doux et non pelucheux. Veillez à ce qu'aucune humidité ne pénètre dans le boîtier. N'utilisez pas d'aérosol, de solvant, de nettoyant à base d'alcool ni de produit abrasif pour nettoyer l'appareil, mais uniquement un chiffon imbibé d'eau claire.

### Dépannage

Veillez ne pas modifier l'appareil, ni monter des pièces de rechange. Veuillez vous adresser au fabricant pour faire dépanner ou contrôler l'appareil.


### Remplacement des piles

Le remplacement des piles est requis lorsqu'il n'est plus possible de mettre l'appareil en marche (voir le chapitre Insertion des piles).

## Défauts et pannes

Dans le cadre de sa production, le bon fonctionnement de l'appareil a été contrôlé à plusieurs reprises. Malgré tout, si l'appareil devait présenter des dysfonctionnements, contrôlez-le en vous conformant à la liste suivante :

### Les lignes laser ne sont visiblement pas horizontales ou verticales :

- La plage maximum de 3,5° pour le nivellement automatique a été dépassée. Le cas échéant, alignez à nouveau l'appareil.
- Le sélecteur (6) se trouve encore en position  ou n'a pas été entièrement poussé en position. Contrôlez la position du sélecteur.
- L'appareil est tombé ou a été soumis à un choc violent. Il se peut que, de ce fait, l'optique laser suspendue ait été endommagée. Envoyez l'appareil au service après-vente Trotec pour vérification.

### Une seule des deux lignes laser est visible

- Vérifiez si vous n'avez pas activé seulement un des deux lasers.
- L'appareil est tombé ou a été soumis à un choc violent. Il se peut que, de ce fait, l'optique laser suspendue ait été endommagée. Envoyez l'appareil au service après-vente Trotec pour vérification.



## Élimination

Éliminez toujours le matériel d'emballage en respectant les impératifs écologiques et conformément aux prescriptions de gestion des déchets locaux applicables.



Le pictogramme représentant une poubelle barrée, apposé sur un appareil électrique ou électronique, provient de la directive européenne 2012/19/UE. Il signifie que cet appareil ne doit pas être éliminé en fin de vie avec les ordures ménagères. Des points de collecte gratuits pour les appareils électriques ou électroniques usagés sont à votre disposition à proximité de chez vous. Les autorités de votre ville ou de votre commune peuvent vous en fournir les adresses. Pour de nombreux pays de l'UE, vous trouverez sur la page Internet <https://hub.trotec.com/?id=45090> des informations sur d'autres possibilités de prise en charge. Sinon, adressez-vous à une entreprise homologuée dans votre pays pour le recyclage et l'élimination des appareils électriques usagés.

La collecte séparée des appareils électriques et électroniques usagés permet leur réutilisation éventuelle, le recyclage des matériaux constitutifs et les autres formes de recyclage tout en évitant les conséquences négatives pour l'environnement et la santé des produits dangereux qu'ils sont susceptibles de contenir.



Les piles usagées et les batteries ne doivent pas être jetées avec les ordures ménagères, mais être éliminées conformément à la directive européenne 2006/66/CE DU PARLEMENT ET DU CONSEIL EUROPEEN du 6 septembre 2006 relative aux piles, aux piles rechargeables, aux accumulateurs et aux batteries. Veuillez éliminer les piles et les batteries conformément aux dispositions légales en vigueur.

**Valable uniquement en France**



NOTICE  
À DÉPOSER DANS  
LE BAC DE TRI



Trotec GmbH

Grebener Str. 7  
D-52525 Heinsberg

☎ +49 2452 962-400

☎ +49 2452 962-200

✉ [info@trotec.com](mailto:info@trotec.com)

[www.trotec.com](http://www.trotec.com)