

BD6A

DE

ORIGINALBETRIEBSANLEITUNG
KREUZLINIENLASER



 **TROTEC**

Inhaltsverzeichnis

Hinweise zur Betriebsanleitung 2

Sicherheit..... 2

Informationen über das Gerät..... 4

Nachbestellbares Zubehör 5

Transport und Lagerung..... 5

Bedienung..... 5


Wartung und Reparatur..... 8


Fehler und Störungen..... 8


Entsorgung..... 9


Hinweise zur Betriebsanleitung

Symbole


 **Warnung vor elektrischer Spannung**
Dieses Symbol weist darauf hin, dass Gefahren aufgrund von elektrischer Spannung für Leben und Gesundheit von Personen bestehen.


 **Warnung vor Laserstrahl**
Dieses Symbol weist darauf hin, dass Gefahren aufgrund von Laserstrahlen für die Gesundheit von Personen bestehen.

 **Warnung**
Das Signalwort bezeichnet eine Gefährdung mit einem mittleren Risikograd, die, wenn sie nicht vermieden wird, den Tod oder eine schwere Verletzung zur Folge haben kann.

 **Vorsicht**
Das Signalwort bezeichnet eine Gefährdung mit einem niedrigen Risikograd, die, wenn sie nicht vermieden wird, eine geringfügige oder mäßige Verletzung zur Folge haben kann.

Hinweis
Das Signalwort weist auf wichtige Informationen (z. B. auf Sachschäden) hin, aber nicht auf Gefährdungen.

 **Info**
Hinweise mit diesem Symbol helfen Ihnen, Ihre Tätigkeiten schnell und sicher auszuführen.

 **Anleitung beachten**
Hinweise mit diesem Symbol weisen Sie darauf hin, dass die Betriebsanleitung zu beachten ist.

Die aktuelle Fassung dieser Anleitung und die EU-Konformitätserklärung können Sie unter folgendem Link herunterladen:



BD6A



<https://hub.trotec.com/?id=47206>

Sicherheit

Lesen Sie diese Anleitung vor Inbetriebnahme/Verwendung des Gerätes sorgfältig durch und bewahren Sie die Anleitung immer in unmittelbarer Nähe des Aufstellortes bzw. am Gerät auf!



Warnung

Lesen Sie alle Sicherheitshinweise und Anweisungen.

Versäumnisse bei der Einhaltung der Sicherheitshinweise und Anweisungen können elektrischen Schlag, Brand und/oder schwere Verletzungen verursachen.

Bewahren Sie alle Sicherheitshinweise und Anweisungen für die Zukunft auf.

- Betreiben Sie das Gerät nicht in explosionsgefährdeten Räumen oder Bereichen und stellen Sie es nicht dort auf.
- Betreiben Sie das Gerät nicht in aggressiver Atmosphäre.
- Tauchen Sie das Gerät nicht unter Wasser. Lassen Sie keine Flüssigkeiten in das Geräteinnere eindringen.
- Das Gerät darf nur in trockener Umgebung und keinesfalls bei Regen oder einer relativen Luftfeuchtigkeit oberhalb der Betriebsbedingungen verwendet werden.
- Schützen Sie das Gerät vor permanenter direkter Sonneneinstrahlung.
- Entfernen Sie keine Sicherheitszeichen, Aufkleber oder Etiketten vom Gerät. Halten Sie alle Sicherheitszeichen, Aufkleber und Etiketten in einem lesbaren Zustand.
- Öffnen Sie das Gerät nicht.
- Vermeiden Sie den direkten Blick in den Laserstrahl.
- Richten Sie den Laserstrahl nicht auf Menschen oder Tiere.
- Laden Sie niemals Batterien, die nicht wieder aufgeladen werden können.
- Verschiedene Batterietypen sowie neue und gebrauchte Batterien dürfen nicht zusammen verwendet werden.
- Legen Sie die Batterien entsprechend der korrekten Polarität in das Batteriefach.

- Entfernen Sie entladene Batterien aus dem Gerät. Batterien enthalten umweltgefährdende Stoffe. Entsorgen Sie die Batterien entsprechend der nationalen Gesetzgebung (siehe Kapitel Entsorgung).
- Entfernen Sie die Batterien aus dem Gerät, wenn Sie das Gerät über einen längeren Zeitraum nicht benutzen.
- Schließen Sie niemals die Versorgungsklemmen im Batteriefach kurz!
- Verschlucken Sie keine Batterien! Wird eine Batterie verschluckt, kann dies innerhalb von 2 Stunden schwere innere Verbrennungen/Verätzungen verursachen! Die Verätzungen können zum Tod führen!
- Wenn Sie glauben, dass eine Batterie verschluckt wurde oder anderweitig in den Körper gelangt ist, suchen Sie sofort einen Arzt auf!
- Halten Sie neue und gebrauchte Batterien sowie ein geöffnetes Batteriefach von Kindern fern.
- Verwenden Sie das Gerät nur, wenn ausreichende Sicherheitsvorkehrungen an der Vermessungsstelle getroffen wurden (z. B. bei Messungen an öffentlichen Straßen, auf Baustellen, etc.). Andernfalls verwenden Sie das Gerät nicht.
- Beachten Sie die Lager- und Betriebsbedingungen (siehe Technische Daten).

Bestimmungsgemäße Verwendung

Verwenden Sie das Gerät BD6A ausschließlich zur Projektion auf nicht-reflektierenden Oberflächen als Hilfsmittel zum Ermitteln und Überprüfen von waagrechten, senkrechten und / oder parallelen Linien. Beachten Sie dabei die technischen Daten und halten Sie diese ein.

Um das Gerät bestimmungsgemäß zu verwenden, verwenden Sie ausschließlich von Trotec geprüfetes Zubehör bzw. von Trotec geprüfte Ersatzteile.

Eine andere Verwendung als die bestimmungsgemäße Verwendung gilt als Fehlanwendung.

Vorhersehbare Fehlanwendung

Verwenden Sie das Gerät BD6A nicht in explosionsgefährdeten Bereichen oder in Flüssigkeiten. Richten Sie es nicht auf Menschen oder Tiere. Für Schäden, die aus nicht bestimmungsgemäßer Verwendung resultieren, übernimmt Trotec keine Haftung. Gewährleistungsansprüche erlöschen in diesem Fall.

Eigenmächtige bauliche Veränderungen sowie An- oder Umbauten am Gerät sind verboten.

Personalqualifikation

Personen, die dieses Gerät verwenden, müssen:

- sich der Gefahren bewusst sein, die beim Arbeiten mit Lasermessgeräten entstehen.
- die Betriebsanleitung, insbesondere das Kapitel Sicherheit, gelesen und verstanden haben.

Sicherheitszeichen und Schilder auf dem Gerät

Hinweis

Entfernen Sie keine Sicherheitszeichen, Aufkleber oder Etiketten vom Gerät. Halten Sie alle Sicherheitszeichen, Aufkleber und Etiketten in einem lesbaren Zustand.

Folgende Sicherheitszeichen und Schilder sind auf dem Gerät angebracht:

Sicherheitszeichen	Bedeutung
	<p>Das Warnschild befindet sich an der Seite des Gerätes und weist darauf hin, dass es sich um ein Gerät mit einem Laser der Klasse 2 handelt. Die Leistung ist kleiner als 1 mW. Der Frequenzbereich des Lasers liegt bei 630 bis 670 nm.</p> <p>Schauen Sie nicht in den Laserstrahl bzw. in die Öffnung, aus der der Laserstrahl austritt!</p>
	<p>Das Warnschild befindet sich oberhalb des Lasers.</p> <p>Schauen Sie nicht in den Laserstrahl bzw. in die Öffnung, aus der der Laserstrahl austritt!</p>
	<p>Das Warnschild befindet sich an der Seite des Gerätes und weist darauf hin, dass die kardanische Pendel-Aufhängung des Lasers vor dem Transport gesperrt sein muss. Dazu muss sich der Schalter in der Position befinden.</p>

Restgefahren



Warnung vor elektrischer Spannung

Es besteht Kurzschlussgefahr durch in das Gehäuse eindringende Flüssigkeiten!

Tauchen Sie das Gerät und das Zubehör nicht unter Wasser. Achten Sie darauf, dass kein Wasser oder andere Flüssigkeiten in das Gehäuse gelangen.



Warnung vor elektrischer Spannung

Arbeiten an elektrischen Bauteilen dürfen nur von einem autorisierten Fachbetrieb durchgeführt werden!



Warnung vor Laserstrahl

Laser Klasse 2, P max.: < 1 mW, λ: 400-700 nm, EN 60825-1:2014

Schauen Sie nicht direkt in den Laserstrahl bzw. in die Öffnung, aus der der Laser austritt.

Richten Sie den Laserstrahl niemals auf Personen, Tiere oder reflektierende Flächen. Bereits ein kurzer Sichtkontakt mit dem Laserstrahl kann zu Augenschäden führen.

Das Betrachten des Laserausgangs mit optischen Instrumenten (z. B. Lupe, Vergrößerungsgläsern u. Ä.) ist mit einer Augengefährdung verbunden.

Beachten Sie beim Arbeiten mit einem Laser der Klasse 2 die nationalen Gesetzgebungen zum Anlegen eines Augenschutzes.



Warnung

Erstickungsgefahr!

Lassen Sie das Verpackungsmaterial nicht achtlos liegen. Es könnte für Kinder zu einem gefährlichen Spielzeug werden.



Warnung

Das Gerät ist kein Spielzeug und gehört nicht in Kinderhände.



Warnung

Von diesem Gerät können Gefahren ausgehen, wenn es von nicht eingewiesenen Personen unsachgemäß oder nicht bestimmungsgemäß eingesetzt wird! Beachten Sie die Personalqualifikationen!



Vorsicht

Halten Sie ausreichend Abstand zu Wärmequellen.

Hinweis

Um Beschädigungen am Gerät zu vermeiden, setzen Sie es keinen extremen Temperaturen, extremer Luftfeuchtigkeit oder Nässe aus.

Hinweis

Verwenden Sie zur Reinigung des Gerätes keine scharfen Reiniger, Scheuer- oder Lösungsmittel.

Informationen über das Gerät

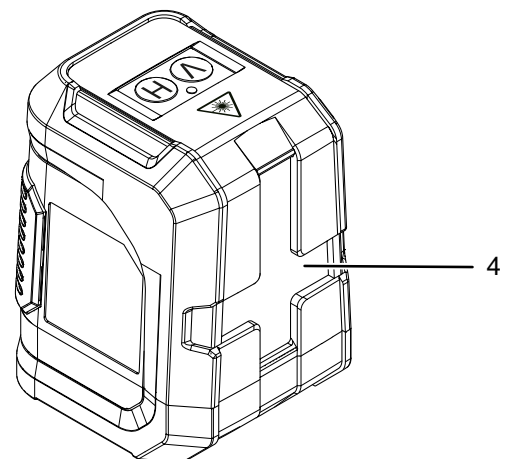
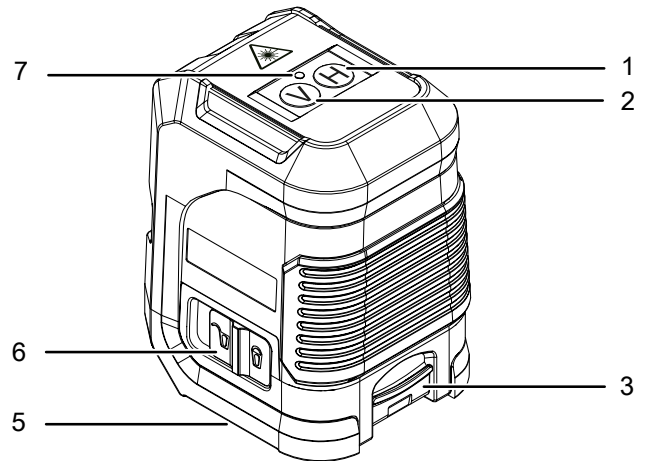
Gerätebeschreibung

Der Kreuzlinienlaser BD6A projiziert Laserlinien auf Untergründe, um z. B. Bohrlöcher auf einer geraden Linie zu erstellen, ähnlich wie bei einer Wasserwaage.

Das Gerät verfügt über folgende Merkmale:

- Projiziert lichtstarke Laserlinien bis 10 m Entfernung
- Selbstnivellierung bis zu 3,5° Neigung
- Laserprojektion wählbar als Kreuzlinien und horizontale oder vertikale Einzellinien
- Batteriebetrieben
- Integrierte 1/4-Zoll-Stativaufnahme

Gerätedarstellung



Nr.	Bezeichnung
1	Taste <i>H</i>
2	Taste <i>V</i>
3	Batteriefach mit Abdeckung
4	Laser
5	Stativaufnahme 1/4" (Unterseite)
6	Schalter <i>Ein/Aus/Feststellen</i>
7	LED <i>Betriebsart</i>

Technische Daten

Parameter	Wert
Modell:	BD6A
Gewicht:	274 g
Abmessungen (Länge x Breite x Höhe):	70,4 x 62,1 x 90,5 mm
Lasergenauigkeit:	±3 mm/10 m
Selbstnivellierung:	3,5° (±1°)
Reichweite:	10 m
Laserleistung:	<1 mW (635 nm)
Laserklasse:	2
Betriebstemperatur:	-10 °C bis 50 °C
Sturzfest bis:	1,2 m
Stativhalterung	1/4 Zoll
Schutzklasse	IP54
Standby-Zeit	12 h
Stromversorgung:	2 Batterien Alkaline AA, 1,5 V

Lieferumfang

- 1 x Kreuzlinienlaser BD6A
- 2 x Batterien Alkaline AA, 1,5 V
- 1 x Kurzanleitung

Nachbestellbares Zubehör

Bezeichnung	Artikelnummer
Kombihalterung mit Universalklemme	6.300.000.201

Transport und Lagerung

Hinweis

Wenn Sie das Gerät unsachgemäß lagern oder transportieren, kann das Gerät beschädigt werden. Beachten Sie die Informationen zum Transport und zur Lagerung des Gerätes.

Transport

Transportieren Sie das Gerät trocken und geschützt, z. B. in einer geeigneten Tasche, um es vor Einwirkungen von außen zu schützen.

Lagerung

Halten Sie bei Nichtbenutzung des Gerätes die folgenden Lagerbedingungen ein:

- trocken und vor Frost und Hitze geschützt
- an einem vor Staub und direkter Sonneneinstrahlung geschützten Platz
- Lagertemperatur entsprechend den Technischen Daten
- Batterien sind aus dem Gerät entfernt

Bedienung

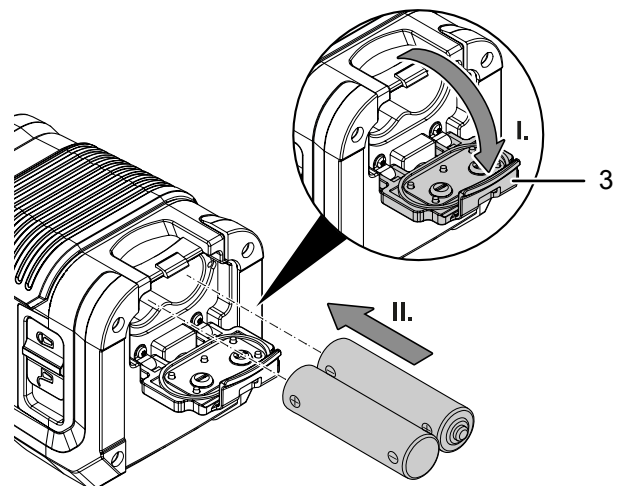
Batterien einsetzen

Setzen Sie vor dem ersten Gebrauch die mitgelieferten Batterien in das Gerät ein.

Hinweis

Vergewissern Sie sich, dass die Oberfläche des Gerätes trocken und das Gerät ausgeschaltet ist.

1. Öffnen Sie die Abdeckung (3) des Batteriefachs.
2. Entnehmen Sie ggf. die alten Batterien.
3. Setzen Sie die neuen Batterien polungsrichtig in das Batteriefach ein.
4. Schließen Sie die Abdeckung (3) des Batteriefachs wieder.



Wichtige Hinweise vor der Nutzung



Warnung vor Laserstrahl

Laser Klasse 2, P max.: < 1 mW, λ: 400-700 nm, EN 60825-1:2014

Schauen Sie nicht direkt in den Laserstrahl bzw. in die Öffnung, aus der der Laser austritt.

Richten Sie den Laserstrahl niemals auf Personen, Tiere oder reflektierende Flächen. Bereits ein kurzer Sichtkontakt mit dem Laserstrahl kann zu Augenschäden führen.

Das Betrachten des Laserausgangs mit optischen Instrumenten (z. B. Lupe, Vergrößerungsgläsern u. Ä.) ist mit einer Augengefährdung verbunden.

Beachten Sie beim Arbeiten mit einem Laser der Klasse 2 die nationalen Gesetzgebungen zum Anlegen eines Augenschutzes.

Modus auswählen


Das Gerät verfügt über zwei Betriebsmodi, die Selbstnivellierung und den Schrägmodus. Im Modus der Selbstnivellierung gleicht das Gerät einen Winkel bis zu 3,5 ° selbstständig aus und richtet die Laserlinien horizontal bzw. vertikal aus. Im Schrägmodus kann das Gerät in einem beliebigen Winkel ausgerichtet werden. In beiden Modi wird das Gerät unterschiedlich ein- und ausgeschaltet.

Um den Modus zu wechseln, gehen Sie wie folgt vor:

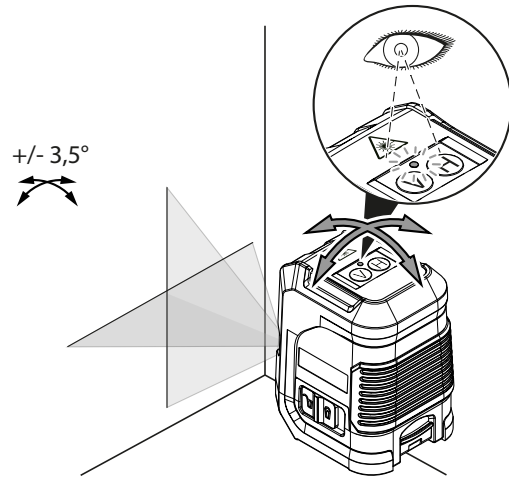
1. Schalten Sie das Gerät gemäß dem aktuellen Modus aus.
2. Schalten Sie das Gerät gemäß dem neuen Modus ein.


Selbstnivellierung

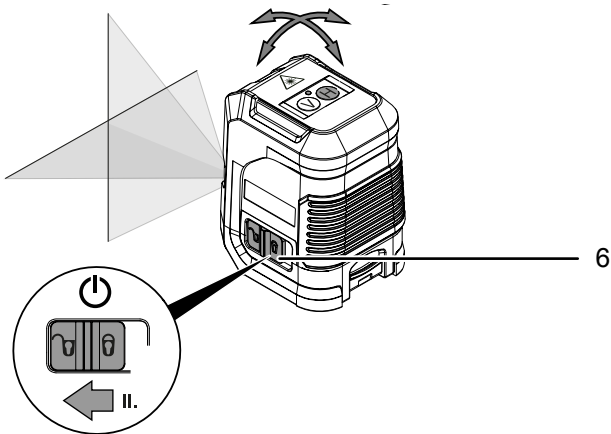
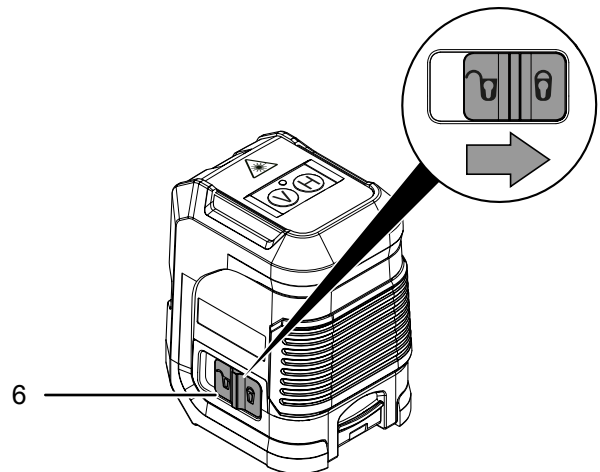
✓ Das Gerät steht auf einer ebenen, waagerechten Fläche.

1. Schieben Sie den Schalter *Ein/Aus* (6) auf die Position .
 - ⇒ Die vertikale und horizontale Laserlinie sind eingeschaltet.
 - ⇒ Die LED *Betriebsart* (7) leuchtet grün.


⇒ Leuchtet die LED *Betriebsart* (7) rot und der Laser blinkt, ist der Bereich von 3,5° für die Neigung überschritten. Positionieren Sie das Gerät neu in waagerechter Ausrichtung.

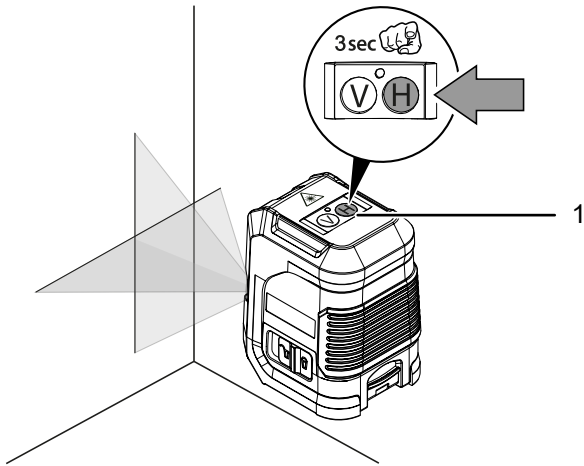


2. Schieben Sie den Schalter *Ein/Aus* (6) auf die Position , um das Gerät auszuschalten.

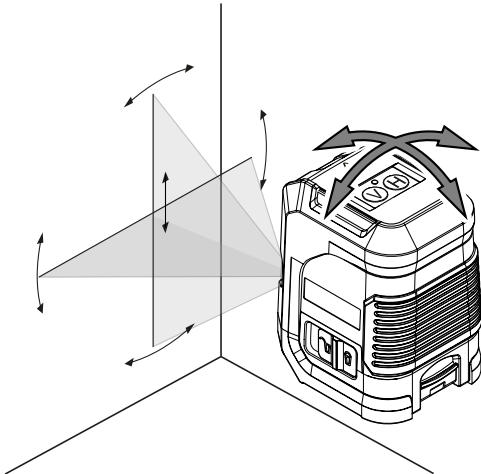


Schrägmodus

- ✓ Der Schalter *Ein/Aus* (6) befindet sich in der Position .
- 1. Halten Sie die Taste *H* (1) für ca. 3 Sekunden gedrückt.
 - ⇒ Die LED *Betriebsart* (7) leuchtet rot.



- 2. Stellen Sie das Gerät z.B. auf einer Unterlage oder einem Stativ auf und positionieren Sie es in dem gewünschten Winkel.
 - ⇒ Die beiden Laserlinien sind nicht mehr waagrecht ausgerichtet, sondern folgen dem Neigungswinkel des Gerätes.

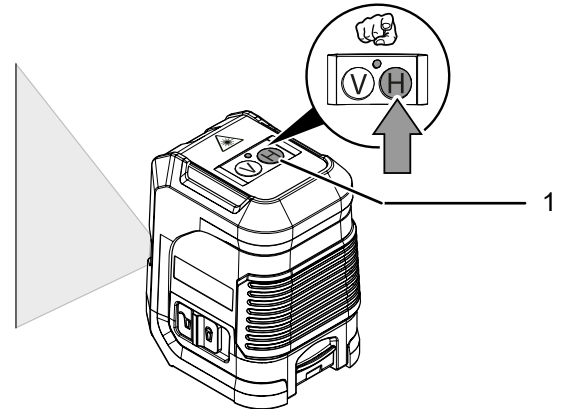


- 3. Halten Sie die Taste *H* (1) für ca. 3 Sekunden gedrückt, um das Gerät auszuschalten.

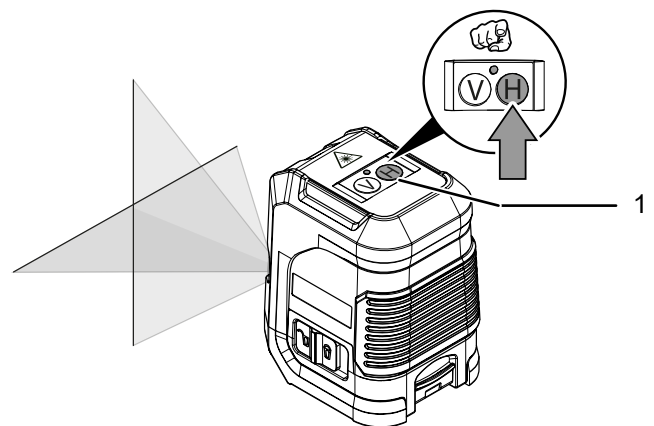
Laserlinien ein- und ausschalten

Sie können in beiden Bedienungsmodi die Laserlinien einzeln aus- und einschalten, um wahlweise mit den gekreuzten Linien oder einer einzelnen Laserlinie zu arbeiten.

- 1. Drücken Sie die Taste *H* (1) kurz, um die horizontale Laserlinie auszuschalten.
 - ⇒ Nur die vertikale Laserlinie ist sichtbar.

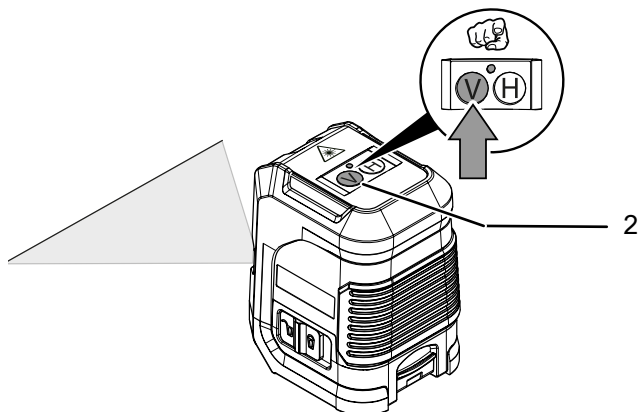


- 2. Drücken Sie die Taste *H* (1) erneut, um die horizontale Laserlinie wieder einzuschalten.
 - ⇒ Die vertikale und die horizontale Laserlinie sind sichtbar.



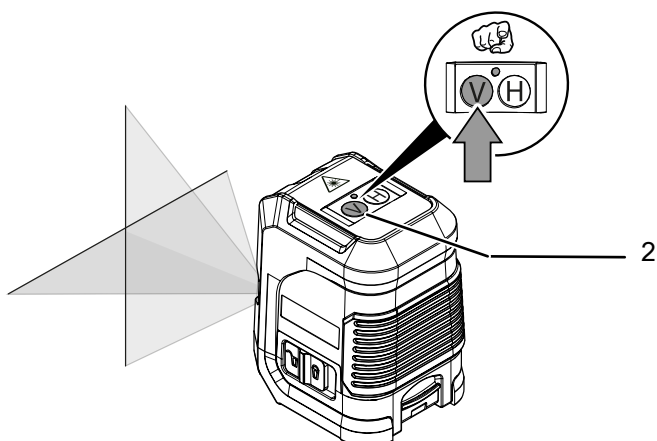
3. Drücken Sie die Taste V(2), um die vertikale Laserlinie auszuschalten.

⇒ Nur die horizontale Laserlinie ist sichtbar.



4. Drücken Sie die Taste V(2) erneut, um die vertikale Laserlinie wieder einzuschalten.

⇒ Die vertikale und die horizontale Laserlinie sind sichtbar.



Wartung und Reparatur

Reinigung

Reinigen Sie das Gerät mit einem angefeuchteten, weichen, fusselfreien Tuch. Achten Sie darauf, dass keine Feuchtigkeit in das Gehäuse eindringt. Verwenden Sie keine Sprays, Lösungsmittel, alkoholhaltige Reiniger oder Scheuermittel, sondern nur klares Wasser zum Anfeuchten des Tuches.

Reparatur

Nehmen Sie keine Änderungen am Gerät vor und bauen Sie keine Ersatzteile ein. Wenden Sie sich zur Reparatur oder Geräteüberprüfung an den Hersteller.


Batterie wechseln

Ein Batteriewechsel ist notwendig, wenn das Gerät nicht mehr eingeschaltet werden kann (siehe Kapitel Batterien einsetzen).

Fehler und Störungen

Das Gerät wurde während der Produktion mehrfach auf einwandfreie Funktion geprüft. Sollten dennoch Funktionsstörungen auftreten, so überprüfen Sie das Gerät nach folgender Auflistung.

Die Laserlinien sind offensichtlich nicht in Waage bzw. nicht senkrecht ausnivelliert:

- Der mögliche Bereich von max. 3,5 ° für die automatische Nivellierung wurde überschritten. Richten Sie das Gerät ggf. neu aus.
- Der Schalter (6) befindet sich noch in der Position  bzw. wurde nicht vollständig geöffnet. Kontrollieren Sie die Position des Schalters.
- Das Gerät ist hingefallen oder wurde einem harten Stoß ausgesetzt. Dadurch wurde möglicherweise die an einem Pendel aufgehängte Laseroptik beschädigt. Senden Sie das Gerät zur Überprüfung an den Trotec-Service.

Nur eine der beiden Laserlinien ist zu sehen:

- Prüfen Sie, ob sie ggf. lediglich einen der beiden Laser aktiviert haben.
- Das Gerät ist hingefallen oder wurde einem harten Stoß ausgesetzt. Dadurch wurde möglicherweise die an einem Pendel aufgehängte Laseroptik beschädigt. Senden Sie das Gerät zur Überprüfung an den Trotec-Service.

Entsorgung

Entsorgen Sie Verpackungsmaterialien stets umweltgerecht und nach den geltenden örtlichen Entsorgungsvorschriften.



Das Symbol des durchgestrichenen Mülleimers auf einem Elektro- oder Elektronik-Altgerät stammt aus der Richtlinie 2012/19/EU. Es besagt, dass dieses Gerät am Ende seiner Lebensdauer nicht im Hausmüll entsorgt werden darf. Zur kostenfreien Rückgabe stehen in Ihrer Nähe Sammelstellen für Elektro- und Elektronik-Altgeräte zur Verfügung. Die Adressen erhalten Sie von Ihrer Stadt- bzw. Kommunalverwaltung. Für viele EU-Länder können Sie sich auch auf der Webseite <https://hub.trotec.com/?id=45090> über weitere Rückgabemöglichkeiten informieren. Ansonsten wenden Sie sich bitte an einen offiziellen, für Ihr Land zugelassenen Altgeräteverwerter.

In Deutschland gilt die Pflicht der Vertreiber zur unentgeltlichen Rücknahme von Altgeräten nach § 17 Absatz 1 und 2 gemäß Elektro- und Elektronikgerätegesetz - ElektroG.

Durch die getrennte Sammlung von Elektro- und Elektronik-Altgeräten soll die Wiederverwendung, die stoffliche Verwertung bzw. andere Formen der Verwertung von Altgeräten ermöglicht sowie negative Folgen bei der Entsorgung der in den Geräten möglicherweise enthaltenen gefährlichen Stoffe auf die Umwelt und die menschliche Gesundheit vermieden werden.



Batterien und Akkus gehören nicht in den Hausmüll, sondern müssen in der Europäischen Union – gemäß Richtlinie 2006/66/EG DES EUROPÄISCHEN PARLAMENTS UND DES RATES vom 06. September 2006 über Batterien und Akkumulatoren – einer fachgerechten Entsorgung zugeführt werden. Bitte entsorgen Sie Batterien und Akkus entsprechend den geltenden gesetzlichen Bestimmungen.

Trotec GmbH

Grebener Str. 7
D-52525 Heinsberg

☎ +49 2452 962-400

☎ +49 2452 962-200

✉ info@trotec.com

www.trotec.com