

NL

VERTALING VAN DE
OORSPRONKELIJKE
GEBRUIKSAANWIJZING
LAAGDIKTEMEETAPPARAAT



Inhoudsopgave

Aanwijzingen bij de gebruikshandleiding 2

Veiligheid 2

Informatie over het apparaat 3

Transport en opslag 5

Bediening 6

Menustructuur 9

MultiMeasure Mobile app..... 10

PC-software 13

Defecten en storingen 16

Onderhoud en reparatie 16

Recycling 16

Conformiteitsverklaring 17

Aanwijzingen bij de gebruikshandleiding

Symbolen



Waarschuwing voor elektrische spanning

Dit symbool wijst op gevaren voor het leven en de gezondheid van personen door elektrische spanning.



Waarschuwing

Dit signaalwoord wijst op een gevaar met een middelmatige risicograad, dat indien niet vermeden de dood of zwaar letsel tot gevolg kan hebben.



Voorzichtig

Dit signaalwoord wijst op een gevaar met een lage risicograad, dat indien niet vermeden gering of matig letsel tot gevolg kan hebben.

Let op

Het signaalwoord wijst op belangrijke informatie (bijv. op materiële schade), maar niet op gevaren.



Info

Aanwijzingen met dit symbool helpen u bij het snel en veilig uitvoeren van uw werkzaamheden.



Handleiding opvolgen

Aanwijzingen met dit symbool wijzen u erop dat de gebruiksaanwijzing moet worden opgevolgd.

De actuele versie van deze handleiding en de EU-conformiteitsverklaring, kunt u downloaden via de volgende link:



BB30



<https://hub.trotec.com/?id=41252>

Veiligheid

Lees deze handleiding vóór het in gebruik nemen/gebruik van het apparaat zorgvuldig en bewaar de handleiding altijd in de directe omgeving van de opstellocatie resp. bij het apparaat.



Waarschuwing

Lees alle veiligheidsinstructies en aanwijzingen.

Het niet opvolgen van de veiligheidsinstructies en aanwijzingen kunnen een elektrische schok, brand en/of zwaar letsel veroorzaken.

Bewaar alle veiligheidsinstructies en aanwijzingen voor later gebruik.

- Gebruik het apparaat niet in ruimten of omgevingen met explosiegevaar en plaats het daar nooit.
- Gebruik het apparaat niet in agressieve atmosferen.
- Bescherm het apparaat tegen permanent direct zonlicht.
- Verwijder geen veiligheidssymbolen, stickers of etiketten van het apparaat. Houd alle veiligheidssymbolen, stickers en etiketten in een leesbare toestand.
- Open het apparaat niet.
- Nooit batterijen opladen die niet oplaadbaar zijn.
- Verschillende batterijtypen, evenals nieuwe en gebruikte batterijen mogen niet samen worden gebruikt.
- De batterijen met de polen op de juiste plaats in het batterijvak leggen.
- Verwijder de lege batterijen uit het apparaat. Batterijen bevatten milieugevaarlijke stoffen. De batterijen volgens de nationale voorschriften recyclen (zie hoofdstuk recyclen).
- Verwijder de batterijen uit het apparaat als u het apparaat gedurende een langere periode niet gebruikt.
- De voedingsklemmen in het batterijvak nooit kortsluiten!
- Batterijen niet inslikken! Wordt een batterij ingeslikt, kan dit binnen 2 uur zorgen voor ernstige verbrandingen/bijtwonden! De bijtwonden kunnen tot de dood leiden!
- Denkt u dat een batterij is ingeslikt of op een andere wijze in het lichaam is gekomen, bezoek dan direct een arts!

- Houd nieuwe en gebruikte batterijen, evenals een geopend batterijvak uit de buurt van kinderen.
- Houd rekening met de opslag- en gebruiksomstandigheden (zie technische gegevens).

Bedoeld gebruik

Gebruik het apparaat uitsluitend voor het meten van laagdikten. Houd hierbij rekening met de technische gegevens en houd deze aan.

Voor het bedoeld gebruik van het apparaat uitsluitend door Trotec goedgekeurde accessoires, resp. door Trotec goedgekeurde reserveonderdelen gebruiken.

Voorspelbaar verkeerd gebruik

Gebruik het apparaat niet in zones met explosiegevaar of voor metingen in vloeistoffen of aan spanningvoerende onderdelen. Voor schade die het gevolg is van niet bedoeld gebruik, accepteert Trotec geen aansprakelijkheid. In dat geval vervalt elke aanspraak op garantie. Eigenhandige constructieve wijzigingen, evenals aan- of ombouwwerkzaamheden aan het apparaat zijn verboden.

Het apparaat zendt bij gebruik van de bluetooth-functie een geringe elektromagnetische straling uit. Doorgaans is deze onschadelijk. Gebruikt u het apparaat in de buurt van een gevoelig product, zoals een pacemaker, moet u voor gebruik van het apparaat informeren of de geringe straling van het apparaat de werking hiervan eventueel nadelig kan beïnvloeden.

Persoonlijke kwalificaties

Personen die dit apparaat gebruiken moeten:

- De gebruiksaanwijzing, vooral het hoofdstuk veiligheid hebben gelezen en begrepen.

Restgevaaren



Waarschuwing voor elektrische spanning

Er bestaat kortsluitgevaar door in de behuizing binnendringende vloeistoffen!
Dompel het apparaat en de accessoires niet onder in water. Zorg dat geen water of andere vloeistoffen in de behuizing komen.



Waarschuwing voor elektrische spanning

Werkzaamheden aan elektrische onderdelen mogen alleen door een geautoriseerd gespecialiseerd bedrijf worden uitgevoerd!



Waarschuwing

Verstikkingsgevaar!
Laat het verpakkingsmateriaal niet achteloos rondslingeren. Voor kinderen kan dit gevaarlijk speelgoed zijn.



Waarschuwing

Het apparaat is geen speelgoed en hoort niet in kinderhanden.



Waarschuwing

Van dit apparaat kunnen gevaren uitgaan als het ondeskundig of niet volgens het bedoeld gebruik wordt gebruikt door niet geïnstrueerde personen! Zorg dat wordt voldaan aan de persoonlijke kwalificaties!



Voorzichtig

Houd voldoende afstand van warmtebronnen.

Let op

Stel het apparaat niet bloot aan extreme temperaturen, extreme luchtvochtigheid of nattigheid, zodat beschadigingen worden voorkomen.

Let op

Gebruik voor de reiniging van het apparaat geen agressieve reinigingsmiddelen, schuur- of oplosmiddelen.

Informatie over het apparaat

Beschrijving van het apparaat

Het apparaat BB30 wordt gebruikt voor het bepalen van laagdikten op ferromagnetische evenals niet-ferromagnetische metalen ondergronden. Het meetapparaat werkt volgens het magnetisch inductieprincipe (voor afwerkklagen op ferromagnetische ondergronden) of volgens het wervelstroomprincipe (voor afwerkklagen op niet magnetische ondergronden).

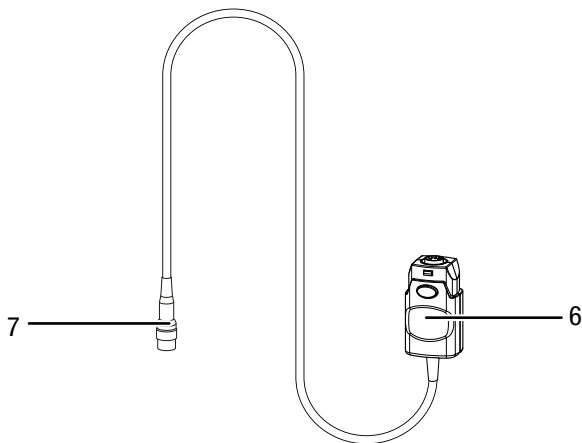
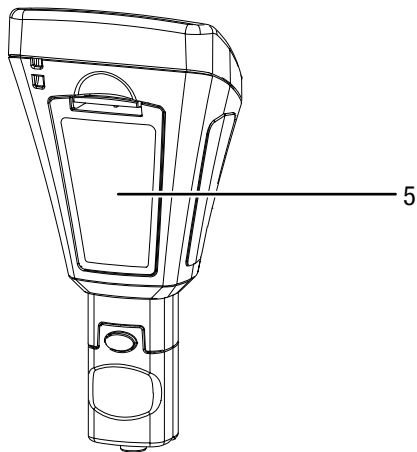
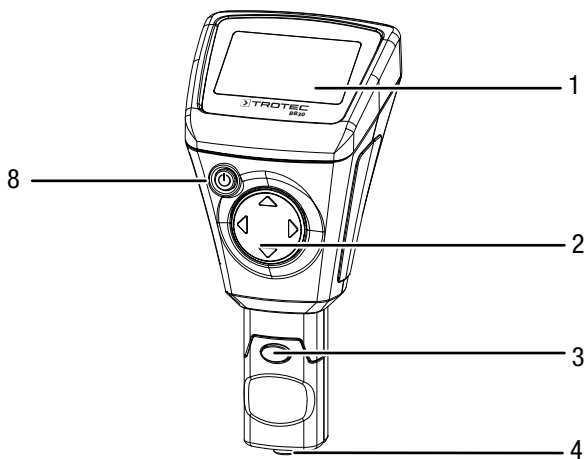
De meetkop kan direct met het apparaat of alternatief via een verlengkabel worden aangesloten.

Voor een eenvoudige kalibratie wordt een set met kalibratie-accessoires (FE, NFE, diverse laagdiktemonsters) meegeleverd. Het apparaat kan via bluetooth met een eindapparaat worden gekoppeld. In combinatie met de Trotec MultiMeasure Mobile app zijn er talrijke analyse- en weergavemogelijkheden voor de gemeten meetwaarden.

De meetresultaten kunnen numeriek of als grafiek op het eindapparaat worden weergegeven en opgeslagen. Daarna kunnen de meetgegevens als PDF- of Excel-bestand worden verzonden.

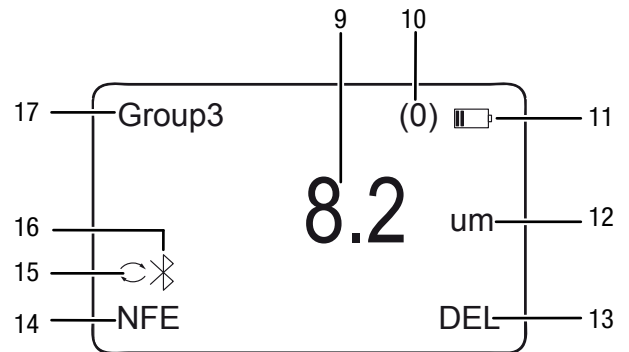
De app heeft bovendien een rapportfunctie, een organiserfunctie, een klantbeheerfunctie en meer analysefuncties. Bovendien kunnen metingen en projectgegevens ook met collega's van andere filialen worden gedeeld, bij een aanwezige PC-installatie van MultiMeasure Studio Professional, bijv. met de betreffende tekst- en rapportbijlagen, voor de meest uiteenlopende toepassingsgebieden worden omgezet naar professionele rapporten.

Overzicht van het apparaat



Nr.	Aanduiding
1	Display
2	Stuurkruis met toetsen omhoog, omlaag, rechts, links
3	Meetkop (verwijderbaar)
4	Sensor
5	Batterijvak met deksel
6	Verlengkabel, aansluiting voor apparaat
7	Verlengkabel, aansluiting voor meetkop
8	Toets aan/uit

Display



Nr.	Aanduiding
9	Weergave meetwaarde
10	Indicatie aantal metingen
11	Indicatie batterij
12	Weergave-eenheid (μm of mil)
13	Weergave wissen
14	Indicatie meetmodus
15	Indicatie automatische meetmodus
16	Indicatie bluetooth
17	Indicatie groep

Technische gegevens

Parameter	Waarde	
Model	BB30	
Sensor	F (ferrometalen)	N (non-ferrometalen)
Mogelijke metalen ondergronden (voorbeelden)	Ijzer, staal	Koper, aluminium, zink, brons en andere
Meetprincipe	Magnetische inductie	Wervelstroom
Meetbereik	0 tot 2000 μm 0 tot 78.7 mil	0 tot 2000 μm 0 tot 78.7 mil
Gegarandeerde tolerantie (van de meetwaarde)	0 tot en met 1000 μm ($\pm 2\% \pm 2\ \mu\text{m}$) 1000 tot en met 2000 μm ($\pm 3,5\%$) 0 tot en met 39,3 mil ($\pm 2\% \pm 0,08\ \text{mil}$) 39,3 tot en met 78,7 mil ($\pm 3,5\%$)	0 tot en met 1000 μm ($\pm 2\% \pm 2\ \mu\text{m}$) 1000 tot en met 2000 μm ($\pm 3,5\%$) 0 tot en met 39,3 mil ($\pm 2\% \pm 0,08\ \text{mil}$) 39,3 tot en met 78,7 mil ($\pm 3,5\%$)
Nauwkeurigheid	0 tot en met 100 μm (0,1 μm) 100 tot en met 1000 μm (1 μm) 1000 tot en met 2000 μm (0,01 mm) 0 tot en met 10 mil (0,01 mil) 10 tot en met 78,7 mil (0,1 mil)	0 tot en met 100 μm (0,1 μm) 100 tot en met 1000 μm (1 μm) 1000 tot en met 2000 μm (0,01 mm) 0 tot en met 10 mil (0,01 mil) 10 tot en met 78,7 mil (0,1 mil)
Minimale krommingsradius van het objectoppervlak	1,5 mm	3 mm
Diameter van kleinste meetvlak	7 mm	5 mm
Minimaal meetbare laagdikte	0,5 μm	0,3 μm
Meting buiten het meetbereik (displayweergave)	- - -	----
Omgevingstemperatuur	0 tot 40 °C (32 tot 104 °F) bij 20 tot 90 % r.v.	

Parameter	Waarde
Bluetooth-standaard	Bluetooth 4.0, Low Energy
Bluetooth frequentiebereik	2,4 GHz
Bluetooth zendvermogen max.	10 dBm
Stroomvoorziening	2 batterijen 1,5 V AAA
Afmetingen (lengte x breedte x hoogte)	114 x 27 x 54 mm
Gewicht	152 g

Leveromvang

- 1 x laagdikte-meetapparaat BB30
- 1 x verlengkabel voor sensor
- 2 x batterij 1,5 V AAA
- 1 x draaglus
- 1 x transportkoffer
- 1 x set met kalibratie-accessoires (FE, NFE, verschillende laagdiktemonsters)
- 1 x bluetooth Low Energy-adapter
- 1 x korte handleiding
- 1 x PC-software

Transport en opslag

Let op

Het apparaat kan beschadigd raken als het niet correct wordt opgeslagen of getransporteerd.

De informatie m.b.t. het transport en de opslag van het apparaat opvolgen.

Transport

Gebruik voor het transport van het apparaat de meegeleverde transportkoffer, om het apparaat te beschermen tegen inwerkingen van buitenaf.

Opslag

Houd bij het niet gebruiken van het apparaat rekening met de volgende opslagcondities:

- droog en tegen vocht en hitte beschermd
- op een plaats die beschermd is tegen stof en direct zonlicht
- Gebruik voor het opbergen van het apparaat de meegeleverde transportkoffer, om het apparaat te beschermen tegen inwerkingen van buitenaf.
- de opslagtemperatuur moet voldoen aan de technische gegevens
- Batterijen zijn verwijderd uit het apparaat

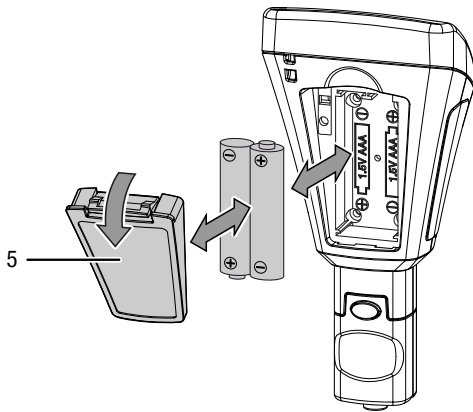
Bediening

Batterijen plaatsen

- Plaats voor het eerste gebruik de meegeleverde batterijen.

Let op

Zorg dat het oppervlak van het apparaat droog is en het apparaat is uitgeschakeld.



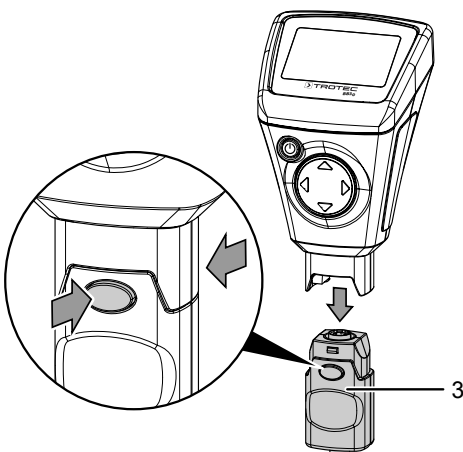
1. De clip van het batterijvakdeksel (5) indrukken en het deksel van het apparaat verwijderen.
2. Verwijder evt. oude batterijen uit het batterijvak.
3. Plaats de nieuwe batterijen met polen op de goede plaats in het batterijvak.
4. Plaats het deksel weer op het batterijvak en de zijde met de clip indrukken, tot deze vergrendeld.

Verlengkabel aansluiten

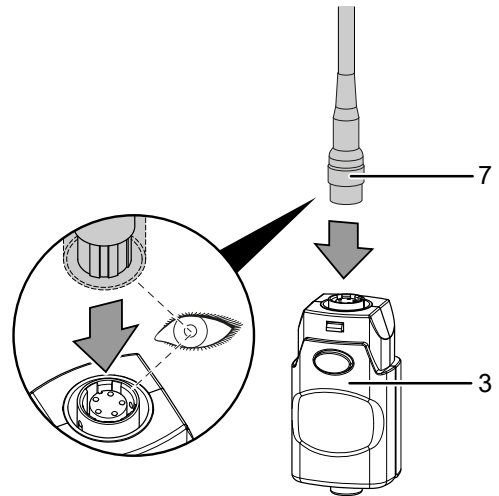
U kunt de verlengkabel voor de meetkop aansluiten, om moeilijk toegankelijke plaatsen beter te kunnen bereiken.

Ga hierbij als volgt te werk:

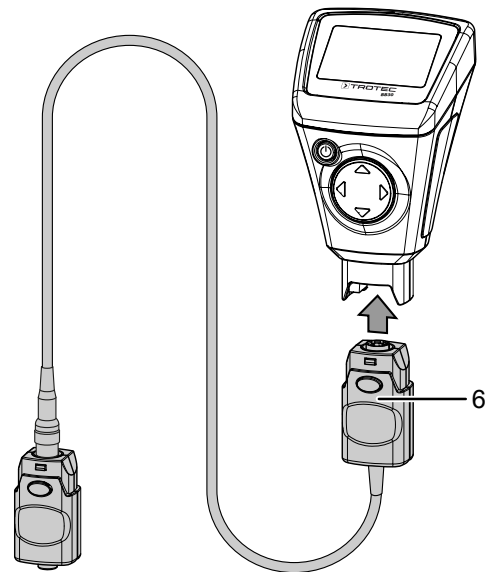
1. Verwijder de meetkop (3) van het apparaat, door op beide knoppen voor het ontgrendelen te drukken en de meetkop los te trekken.



2. Verbind de verlengkabel (7) met de meetkop (3). Houd er rekening mee dat de verlengkabel slechts op één positie kan worden ingestoken.



3. Verbind de verlengkabel (6) aan de apparaatzijde met het apparaat, door op beide knoppen voor het ontgrendelen te drukken en de aansluiting hierop te plaatsen. Houd er rekening mee dat de aansluiting slechts op één positie kan worden ingestoken.



Apparaat inschakelen



Info

Houd er rekening mee dat bij het wisselen van de gebruiklocatie van een koude naar een warme omgeving condensvorming op de printplaat van het apparaat kan ontstaan. Dit natuurkundig effect, dat niet te voorkomen is, vervalst de meting. Het display toont in dit geval geen of verkeerde meetwaarden. Wacht enkele minuten, tot het apparaat zich heeft ingesteld op de gewijzigde omstandigheden, voordat u een meting uitvoert.

1. Druk ca. 2 seconden op de toets aan/uit (8).
⇒ Het display wordt ingeschakeld en het apparaat is klaar voor gebruik.

Apparaat kalibreren

Voor elke meting een nulpuntkalibratie uitvoeren.

U kunt de kalibratie bijv. op een onbehandelde, resp. een plaats zonder afwerklaag op het te controleren object uitvoeren of hiervoor de meegeleverde set gebruiken.



Info

Houd er graag rekening mee dat het gaat om een nauwkeurig meetapparaat, waarmee al laagdikten binnen een bereik van enkele micrometers kunnen worden gemeten (1 μm komt overeen met één duizendste millimeter).

De oppervlaktegesteldheid van de meeste meetobjecten is nooit absoluut vlak en gelijkmatig, ook al ziet het er voor het menselijk oog zo uit. Bekeken onder de microscoop lijkt zelfs het gladste oppervlak op een berglandschap. Al de kleinste krassen, gietgallen of zelfs verontreinigingen kunnen daarom een negatief effect hebben op het te verwachten meetresultaat, omdat ze door het meetapparaat meer of minder duidelijk worden "meegemeten". Dit beïnvloedt de nauwkeurigheid van het apparaat zelf niet. Niet verwachte meetafwijkingen van enkele micrometers, zelfs na een kalibratie, moeten echter in samenhang hiermee worden bekeken.

Behandel daarom de meegeleverde kalibratie-accessoires zo voorzichtig mogelijk, om krassen en verontreinigingen op de oppervlakken hiervan zoveel mogelijk te voorkomen.

Nulpuntkalibratie

1. Druk ca. 3 s op de omhoog-toets (2).
 - ⇒ Op het display verschijnt de volgende melding:
Zero Reference
Place Probe
2. Plaats de sensor (4) op een deel van het meetgoed **zonder** afwerklaag. Het meetgoed voor de opvolgende metingen moet voor wat betreft materiaal, vorm en oppervlaktegesteldheid identiek zijn aan het meetgoed **met** afwerklaag.
 - ⇒ De meting wordt bevestigd met een akoestisch signaal.
 - ⇒ De gemeten waarde wordt op het display weergegeven.
 - ⇒ Op het display verschijnt de volgende melding:
Zero Reference
Lift off Probe
 - ⇒ Er volgt een akoestisch signaal en de kalibratie is afgesloten.

Meting uitvoeren

Voor elke meting een nulpuntkalibratie uitvoeren.

1. Kies met de omhoog- of omlaag-toets (2) een groep (*Group (1)* tot en met *Group (50)*), als u uw meetwaarden wilt opslaan of kies *Group (0)*, om individuele metingen uit te voeren.
2. Kies de gewenste meetmodus, zie meetmodus instellen.
3. Plaats de sensor (4) op het meetgoed en voer de groepsmetingen, resp. de individuele metingen uit.
 - ⇒ De meetwaarde wordt op het display (1) weergegeven.
 - ⇒ De meting wordt bevestigd met een akoestisch signaal.

Opslag van de meetwaarden instellen

- Het opslaan van de meetwaarden gebeurt in groepen (*Group*).
- De meetwaarden kunnen in groepen van 1 tot en met 50 worden opgeslagen.
- Is *Group (0)* gekozen, worden geen meetwaarden opgeslagen, maar worden alleen individuele metingen weergegeven.
- Elke groep kan maximaal 50 meetwaarden opslaan.
- De groepen kunnen op het startscherm of via het submenu *Working Mode* worden gekozen.
- De opgeslagen meetwaarden kunnen als groep of individueel worden gewist.

Groep kiezen:

1. Kies op het startscherm met de omhoog- en omlaag-toets (2) de gewenste groep.
2. Alternatief drukken op de links-toets (2), om het hoofdmenu op te roepen.
3. Kies met omhoog- of omlaag-toets (2) het menupunt *Working Mode*.
4. Bevestig de keuze met de links-toets (2).
 - ⇒ Een lijst met groepen wordt weergegeven.
5. Kies de gewenste groep met de omhoog- en omlaag-toets (2).
6. Bevestig de keuze met de links-toets (2).
 - ⇒ Het hoofdmenu wordt weergegeven.

Meetwaarden wissen:

1. Druk op de links-toets (2), om het hoofdmenu op te roepen.
2. Kies met omhoog- of omlaag-toets (2) het menupunt *Measure View*.
3. Bevestig de keuze met de links-toets (2).
 - ⇒ Het submenu *Measure View* wordt weergegeven.
4. Kies het menupunt *Delete All*, als u alle meetwaarden wilt wissen of kies alternatief een groep met de omhoog- of omlaag-toets (2), als u de meetwaarden van een bepaalde groep wilt wissen.

5. Bevestig de keuze met de links-toets (2).
 - ⇒ Bij *Delete All* verschijnt een controlevraag of u alle meetwaarden wilt wissen. Bevestig de wisprocedure door te drukken op de links-toets (*OK*) resp. breek deze af met de rechts-toets (*Back*).
 - ⇒ Bij het kiezen van een groep wordt een overzicht van de groepswaarden weergegeven.
6. Druk opnieuw op de links-toets (2), om de meetwaarden van de gekozen groep te wissen (*Delete Group*) resp. breek deze af met de rechts-toets (*Back*).
 - ⇒ Het hoofdmenu wordt weergegeven.

Meetmodus instellen

1. Druk op de links-toets (2), om het hoofdmenu op te roepen.
2. Kies met omhoog- of omlaag-toets (2) het menupunt *Measure Mode*.
3. Bevestig de keuze met de links-toets (2).
 - ⇒ Het submenu *Measure Mode* wordt weergegeven. De actueel in het apparaat geactiveerde meetmodus is gemarkeerd met een sterretje (bijv.: NFE*).
4. Kies de gewenste meetmodus met de omhoog- en omlaag-toets (2).
5. Bevestig de keuze met de links-toets (2).
 - ⇒ Het hoofdmenu wordt weergegeven.
 - ⇒ De gewenste meetmodus is ingesteld.
6. Druk op de rechts-toets (2), om het hoofdmenu te verlaten.

Aanduiding	Betekenis (Sensor F = magnetische inductie) (Sensor N = wervelstroom)
<i>AUTO</i>	De sensor kiest de meetmodus automatisch.
<i>FE</i>	De F-sensor is actief.
<i>NFE</i>	De N-sensor is actief.

Eenheid instellen (µm / mil)

1. Druk op de links-toets (2), om het hoofdmenu op te roepen.
2. Kies met omhoog- of omlaag-toets (2) het menupunt *Set*.
3. Bevestig de keuze met de links-toets (2).
 - ⇒ Het submenu *Set* wordt weergegeven.
4. Kies met omhoog- of omlaag-toets (2) het menupunt *Units*.
 - ⇒ Het submenu *Units* wordt weergegeven.
5. Kies de gewenste eenheid met de omhoog- en omlaag-toets (2).
6. Bevestig de keuze met de links-toets (2).
 - ⇒ De gewenste eenheid is ingesteld.
 - ⇒ Het submenu *Set* wordt weergegeven.

Aanduiding	Betekenis
<i>um</i>	Eenheid is µm (1/1000 mm)
<i>mils</i>	Eenheid is mils (1/1000 inch)

Achtergrondverlichting instellen

1. Druk op de links-toets (2), om het hoofdmenu op te roepen.
2. Kies met omhoog- of omlaag-toets (2) het menupunt *Set*.
3. Bevestig de keuze met de links-toets (2).
 - ⇒ Het submenu *Set* wordt weergegeven.
4. Kies met omhoog- of omlaag-toets (2) het menupunt *Backlight*.
5. Bevestig de keuze met de links-toets (2).
 - ⇒ Een schaal met de actuele instelling wordt weergegeven.
6. Kies de gewenste instelling met de omhoog- en omlaag-toets (2).
7. Bevestig de keuze met de links-toets (2).
 - ⇒ De gewenste instelling is gekozen.
 - ⇒ Het submenu *Set* wordt weergegeven.

Uitschakelautomaat instellen

Wordt 10 minuten niet gemeten, schakelt het apparaat uit als de uitschakelautomaat actief is.

1. Druk op de links-toets (2), om het hoofdmenu op te roepen.
2. Kies met omhoog- of omlaag-toets (2) het menupunt *Set*.
3. Bevestig de keuze met de links-toets (2).
 - ⇒ Het submenu *Set* wordt weergegeven.
4. Kies met omhoog- of omlaag-toets (2) het menupunt *Auto Power off*.
5. Bevestig de keuze met de links-toets (2).
 - ⇒ Het submenu *Auto Power off* wordt weergegeven.
6. Kies de gewenste instelling met de omhoog- en omlaag-toets (2).
7. Bevestig de keuze met de links-toets (2).
 - ⇒ De gewenste instelling is gekozen.
 - ⇒ Het submenu *Set* wordt weergegeven.

Aanduiding	Betekenis
<i>Enable</i>	Uitschakelautomaat geactiveerd
<i>Disable</i>	Uitschakelautomaat gedeactiveerd

Bluetooth instellen

1. Druk op de links-toets (2), om het hoofdmenu op te roepen.
2. Kies met omhoog- of omlaag-toets (2) het menupunt *Set*.
3. Bevestig de keuze met de links-toets (2).
⇒ Het submenu *Set* wordt weergegeven.
4. Kies met omhoog- of omlaag-toets (2) het menupunt *Bluetooth*.
5. Bevestig de keuze met de links-toets (2).
⇒ Het submenu *Bluetooth* wordt weergegeven.
6. Kies de gewenste instelling met de omhoog- en omlaag-toets (2).
7. Bevestig de keuze met de links-toets (2).
⇒ De gewenste instelling is gekozen.
⇒ Op het display verschijnt het symbool bluetooth (16).
⇒ Het submenu *Set* wordt weergegeven.
⇒ Het apparaat kan nu met een ander bluetooth-apparaat (bijv. PC) worden verbonden.
⇒ Het apparaat wordt aangeduid met de naam BB30.

Aanduiding	Betekenis
<i>Enable</i>	Bluetooth geactiveerd
<i>Disable</i>	Bluetooth gedeactiveerd

Contrast instellen

1. Druk op de links-toets (2), om het hoofdmenu op te roepen.
2. Kies met omhoog- of omlaag-toets (2) het menupunt *Set*.
3. Bevestig de keuze met de links-toets (2).
⇒ Het submenu *Set* wordt weergegeven.
4. Kies met omhoog- of omlaag-toets (2) het menupunt *Contrast*.
5. Bevestig de keuze met de links-toets (2).
⇒ Het submenu *Contrast* wordt weergegeven.
6. Kies de gewenste instelling met de omhoog- en omlaag-toets (2).
7. Bevestig de keuze met de links-toets (2).
⇒ Het gewenste contrast is ingesteld.
⇒ Het submenu *Set* wordt weergegeven.

Apparaatinfo oproepen

1. Druk op de links-toets (2), om het hoofdmenu op te roepen.
2. Kies met omhoog- of omlaag-toets (2) het menupunt *Set*.
3. Bevestig de keuze met de links-toets (2).
⇒ Het submenu *Set* wordt weergegeven.
4. Kies met omhoog- of omlaag-toets (2) het menupunt *Info*.
5. Bevestig de keuze met de links-toets (2).
⇒ Het submenu *Info* wordt weergegeven.
⇒ Het submenu bevat informatie over apparaatnaam, firmwareversie en serienummer.
6. Druk op de links-toets (2), om terug te keren naar het submenu *Set*.

Apparaat uitschakelen

Wordt 10 minuten niet gemeten, schakelt het apparaat uit als de uitschakelautomaat actief is, zie uitschakelautomaat instellen.

1. Druk op de toets aan-/uit (8).
⇒ Het apparaat is uitgeschakeld.

Menustructuur

Hoofdmenu	Submenu 1	Submenu 2
<i>Working Mode</i>	<i>Group (0) ... Group (50)</i>	-
<i>Measure Mode</i>	<i>Auto</i>	-
	<i>FE</i>	
	<i>NFE</i>	
<i>Set</i>	<i>Unit</i>	<i>um</i>
		<i>mils</i>
	<i>LCD Statistic</i>	<i>None</i>
		<i>Maximum</i>
		<i>Minimum</i>
		<i>Average</i>
		<i>SDev.</i>
	<i>Backlight</i>	<i>Schaal</i>
	<i>Auto Power off</i>	<i>Enable</i>
		<i>Disable</i>
<i>Bluetooth</i>	<i>Enable</i>	
	<i>Disable</i>	
<i>Contrast</i>	<i>Niveau 1 tot en met 62</i>	
<i>Info</i>		<i>Productnaam</i>
		<i>Firmware</i>
<i>Measure View</i>		<i>Serienummer</i>
	<i>Delete all</i>	<i>Controlevraag voor bevestiging van het wissen</i>
	<i>Group (1) ... Group (50)</i>	<i>Weergave van de in de betreffende groep opgeslagen meetwaarden.</i>

MultiMeasure Mobile app

MultiMeasure Mobile app



Installeer de Trotec MultiMeasure Mobile app op het eindapparaat dat u in combinatie met het apparaat wilt gebruiken.

Info

Voor enkele functies van de app is toegang tot uw locatie en een actieve internetverbinding nodig.

De app is beschikbaar via Google Play en in de Apple-store, evenals via de volgende link:



<https://hub.trotec.com/?id=43083>

Meetapparaat verbinden



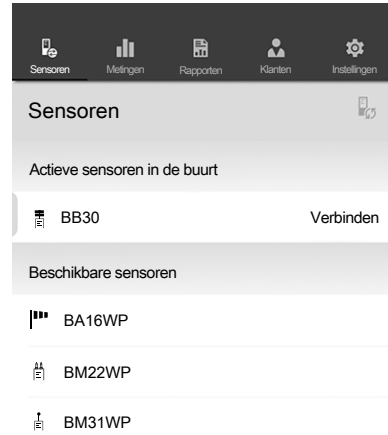
Info

De app kan tegelijkertijd met meerdere verschillende meetapparaten van hetzelfde type zijn verbonden en meerdere metingen parallel registreren. Het aantal sensoren dat kan worden verbonden is afhankelijk van het eindapparaat.

Een meetapparaat als volgt met het eindapparaat verbinden:

- ✓ De Trotec MultiMeasure Mobile app is geïnstalleerd.
 - ✓ Bluetooth is geactiveerd op uw eindapparaat.
 - 1. Het meetapparaat inschakelen (zie hoofdstuk bediening).
 - 2. Zorg dat de bluetooth-functie van het meetapparaat is geactiveerd.
 - 3. Start de Trotec MultiMeasure Mobile app op uw eindapparaat.
- ⇒ Een lijst met de actieve en beschikbare sensoren wordt weergegeven.

4. Druk op het schakelvlak , voor het actualiseren van de weergave, als het gewenste meetapparaat niet als actief meetapparaat wordt weergegeven.
 - ⇒ Het eindapparaat zoekt dan opnieuw alle actieve sensoren en toont deze op het display.



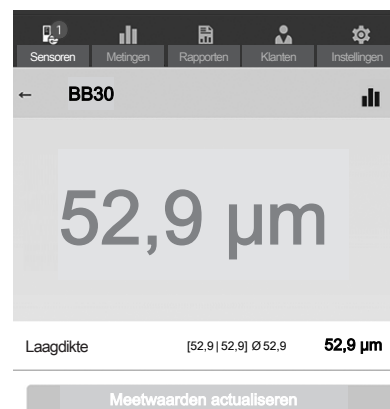
5. Selecteer de gewenste sensor uit de lijst met actieve sensoren.
 - ⇒ Het meetapparaat en het eindapparaat maken verbinding met elkaar.
 - ⇒ Op het display verschijnt de meetwaardeweergave.

Meetwaardeweergave

Nadat de sensor is verbonden met het eindapparaat, opent het submenu voor de meting. Afhankelijk van de sensor start de meting direct of wordt deze bij het meetapparaat gestart.

In het meetwaardeveld worden de actuele meetwaarde en de bijbehorende eenheid weergegeven.

Na meerdere metingen worden de laagste waarde, hoogste waarde, gemiddelde waarde en de actuele waarde weergegeven onder het meetwaardeveld.



Meetmenu

Na het drukken op het schakelvlak (☰) opent het meetmenu aan de onderrand van het display. In het meetmenu kunt u:

- Min/max en gemiddelde waarde resetten
- De verbinding met de sensor verbreken
- Sensorinstellingen laten weergeven en wijzigen
- De registratie van meetwaarden starten

Metingen registreren

Na het drukken op de schakelvlak *Registratie starten*, opent het submenu voor het selecteren van de registratiemodus. U heeft de volgende keuzemogelijkheden:

- **Meting van individueel punt zonder beeld:**
Een individuele meetwaarde kan worden bepaald en opgeslagen.
- **Meting van individueel punt met beeld:**
U kunt een aanwezig of een nieuw op te nemen achtergrondbeeld gebruiken en een individuele meetwaarde op de juiste positie op het beeld laten weergeven.
- **Matrixmeting zonder achtergrondbeeld:**
U kunt veel meetpunten in een raster plaatsen.
- **Matrixmeting met achtergrondbeeld:**
U kunt een aanwezig of een nieuw op te nemen achtergrondbeeld gebruiken en meerdere meetwaarden gekleurd over het digitale achtergrondbeeld leggen.

Na het selecteren van de registratiemodus wordt de registratie gestart, het display keert terug naar de meetwaardeweergave. In plaats van de menu-toets (☰) knippert het symbool van de actieve sensor en signaleert zo de lopende registratie. U kunt op dit knipperende symbool drukken, voor het oproepen van het contextmenu voor het beëindigen van de registratie.

Na het beëindigen van de registratie kunt u kiezen of u de registratie wilt opslaan of annuleren.

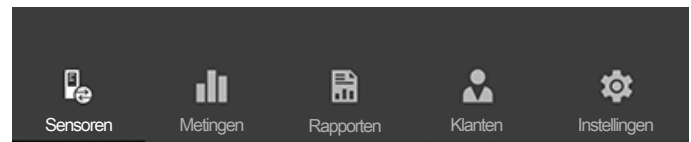
Menubalk

De besturing van de functies van de MultiMeasure Mobile app gebeurt via de menubalk, die kan worden gebruikt voor het aansturen van de submenu's.



Info

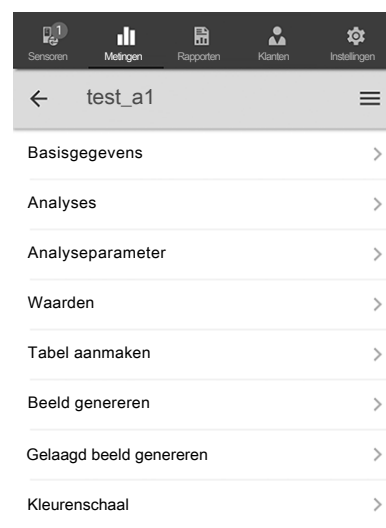
Afhankelijk van de uitvoering van het eindapparaat is de menubalk boven (Android) of onder (iOS) van het display geplaatst. In de verdere beschrijving worden de weergaven bij het Android-systeem als voorbeeld gebruikt.



Aanduiding	Functie
Sensoren	Opent het overzicht van de sensoren. Na het verbinden met de geselecteerde sensor, opent het submenu voor de meting.
Metingen	Opent het overzicht met de opgeslagen metingen. De meetreeksen kunnen worden opgeroepen en bewerkt.
Rapporten	Opent het overzicht met de opgeslagen rapporten. U kunt ter plekke rapporten aanmaken bij de metingen en koppelen aan klantgegevens.
Klanten	Opent het overzicht van klanten. U kunt bestaande klanten selecteren of nieuwe klanten aanmaken.
Instellingen	Opent het menu voor de instellingen. U kunt de taal selecteren en - afhankelijk van het meetapparaat - verschillende instellingen uitvoeren.

Submenu metingen

In het submenu *METINGEN* worden de opgeslagen meetwaarderegistraties met datum, naam en aantal meetpunten weergegeven. Na het selecteren van de gewenste registratie opent het contextmenu van de meting. Afhankelijk van het sensortype en de meetmodus, kunnen verschillende functies worden opgeroepen. De volgende menupunten zijn mogelijk:



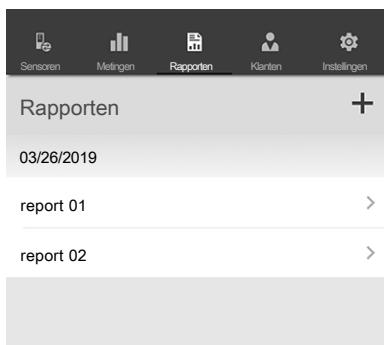
- **Basisgegevens:**
Opent een overzicht van de bij de meting opgeslagen gegevens.
- **Analyses:**
Opent een overzicht van de bij de meting uitgevoerde analyses (foto's, grafieken en tabellen).
- **Analyseparameters:**
Opent een menu voor het selecteren en deselecteren van individuele analyseparameters.
- **Waarden:**
Opent een overzichtstabel met alle bij de meting geregistreerde waarden.
- **Tabel aanmaken:**
Maakt een tabel aan met de geregistreerde waarden bij de meting en slaat ze op als *.CSV-bestand.
- **Grafiek maken:**
Maakt een grafische weergave aan van de geregistreerde waarden en slaat deze op als *.PNG-bestand.
- **Gelaagd beeld genereren:**
Combineert een achtergrondbeeld met een weergave van de gemeten waarden.
- **Kleurenschaal:**
Maakt het mogelijk de kleurweergave voor de gemeten waarden aan te passen.

Submenu rapporten

De rapporten van de MultiMeasure Mobile app zijn korte rapporten voor het eenvoudig en snel aanmaken van documentatie.

In het submenu *RAPPORTEN* kunt u:

- **Aanwezige rapporten weergeven:**
Na het selecteren van een rapport opent een submenu voor het bekijken en wijzigen van informatie.



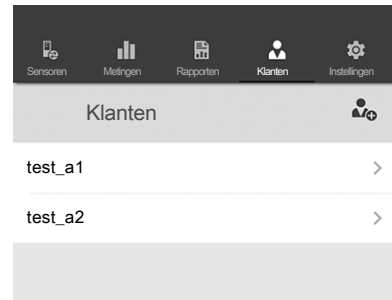
- **Een nieuw rapport aanmaken:**
Druk op de toets +, voor het oproepen van het invoerscherm voor het oproepen van een nieuw rapport.

Submenu klanten

Met het geïntegreerde klantbeheer kunnen via de app alle meetgegevens worden toegewezen aan bepaalde opdrachtgevers.

In het submenu *KLANTEN* kunt u:

- **Al aangemaakte klanten oproepen:**
Na het selecteren van een klant opent een submenu voor het bekijken en wijzigen van informatie, ook kan hier direct een meting worden gestart



- **Een nieuwe klant aanmaken:**
Druk op de toets , voor het oproepen van het invoerscherm voor het oproepen van een nieuwe klant. U kunt een nieuw klantrecord aanmaken of een bestaand contact uit het telefoonboek van het eindapparaat importeren.

Submenu instellingen

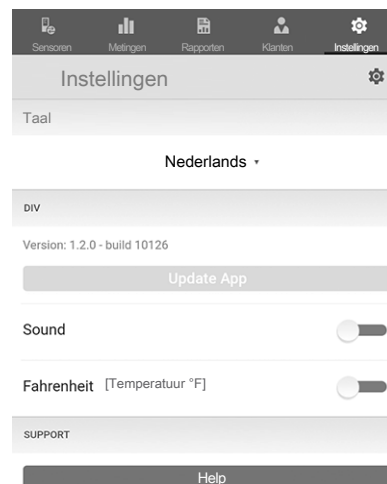
In het submenu *INSTELLINGEN* kunt u verschillende instellingen uitvoeren, bijvoorbeeld de menutaal aanpassen.



Let op

De verschillende sensoren hebben licht variërende instelmogelijkheden.

Voorbeeld Submenu *INSTELLINGEN*:



PC-software

Met de software *Coating Thickness Tester* kunnen opgeslagen meetgegevens via een bluetooth-interface worden opgeroepen en opgeslagen.

De software kan via www.trotec.de worden gedownload.



Info

De gratis meegeleverde software is ontworpen voor nuttige basisfuncties. Trotec biedt geen enkele garantie voor deze gratis software en biedt ook geen support. Trotec wijst elke aansprakelijkheid in verband met het gebruik van de gratis software af en is niet verplicht tot correcties, het ontwikkelen van updates en het leveren van updates.

Installatievoorwaarden

Zorg dat aan de volgende minimale voorwaarden voor het installeren van de PC-software is voldaan:

- Ondersteunde besturingssystemen:
 - Windows 7
 - Windows 8
 - Windows 8,1
 - Windows 10
- Hardware-eisen:
 - Standaard USB-aansluiting
 - Min. 7 MB harde schijfruimte
 - Aanbevolen resolutie: 1280*1024 bij 16 bit
 - .NET Framework 2.0 of hoger

Installeren van de PC-software

1. De gegevensdrager met de software in het station plaatsen, resp. de meest actuele versie van de software downloaden via *Services* bij het Trotec download-center.
2. Dubbelklik op het installatiebestand *Setup.exe*.
3. Volg de aanwijzingen van de installatie-assistent.



Info

Ook als uw PC vanuit de fabriek al een geïntegreerde bluetooth-interface heeft, is deze niet geschikt voor het opbouwen van een verbinding met het meetapparaat. Dit is **uitsluitend** mogelijk met de meegeleverde BLE-adapter.



Info

Windows 10: Heeft uw PC al een geïntegreerde bluetooth-interface, moet deze onder Windows 10 worden gedeactiveerd, omdat deze anders tot verbindingproblemen tussen het meetapparaat en de meegeleverde BLE-adapter zal leiden.

Start de PC-software

1. Activeer bluetooth bij het meetapparaat.
2. Verbind de meegeleverde BLE-adapter via een vrije USB-aansluiting met uw computer.
3. Start de PC-software.

4. Klik op het schakelvlak *Discovery* (23).
 - ⇒ De software zoekt naar het apparaat.
 - ⇒ Heeft de software het apparaat gevonden, verschijnt de apparaatnaam op de weergave apparaatnaam (28).
5. Kies een apparaatnaam en klik op het schakelvlak *Connect* (27).
 - ⇒ De software maakt verbinding met het apparaat.
 - ⇒ Bij een succesvolle verbinding verschijnt een bluetooth-symbool (29) bij de indicatie realtime-verbinding (20).
 - ⇒ U kunt nu gegevens van het apparaat downloaden, resp. waarden bij elke meting direct in realtime overdragen naar de software en het gehele gegevensrecord later vastleggen op uw PC, zie meetwaarden opslaan (exporteren). Bij zogenaamde live-metingen is het aantal meetwaarden per groep niet beperkt tot 50.

Meetwaarden oproepen (downloaden)

U kunt met de software de meetwaarden downloaden vanaf het apparaat. U kunt kiezen welke groep u wilt downloaden. Wordt een meting uitgevoerd binnen het ontvangstbereik van de PC, worden de opgeslagen meetwaarden direct doorgegeven aan de software.

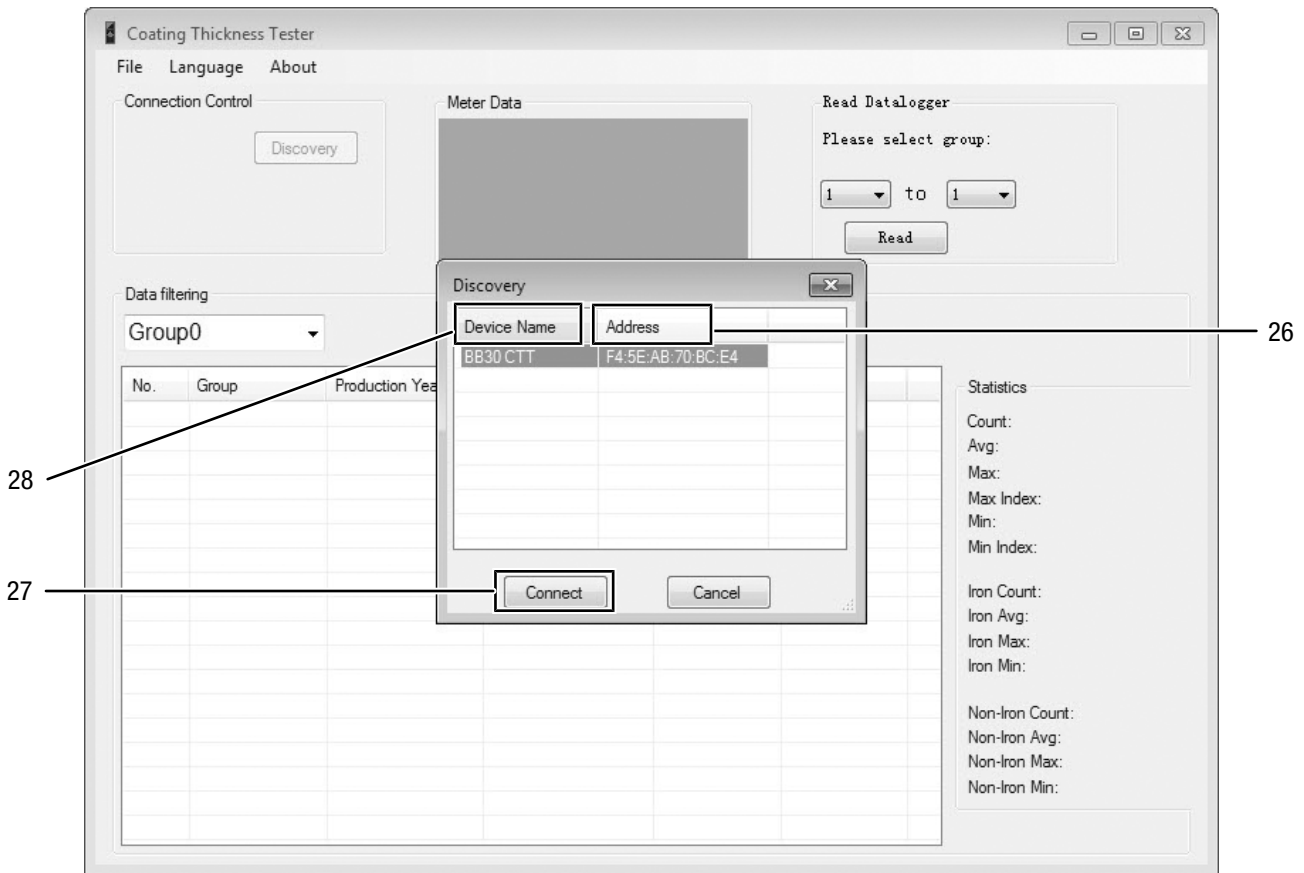
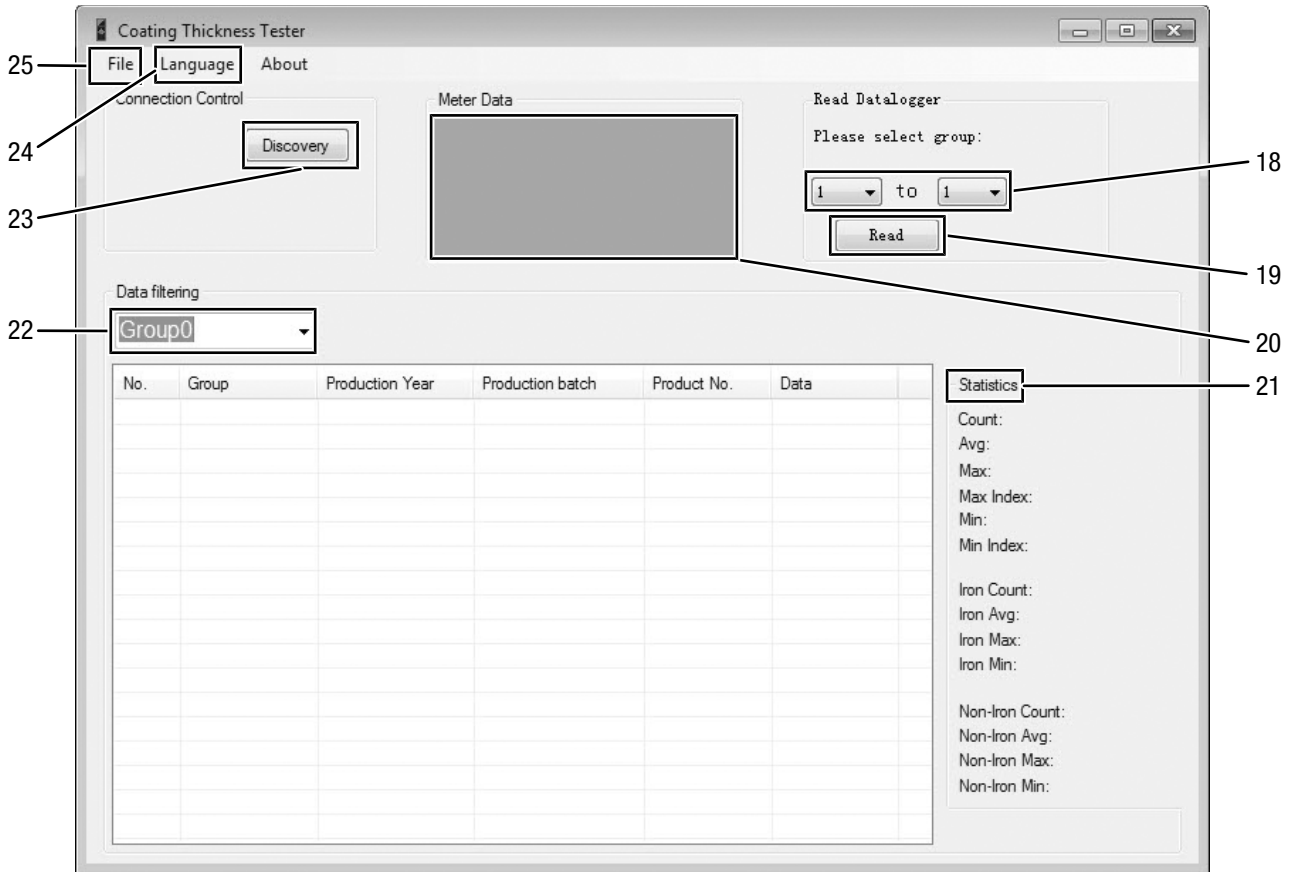
- ✓ Het apparaat is verbonden met de software, zoals bij het starten van de software is beschreven.
1. Kies de groepen die u wilt downloaden, door bij de beide keuzemenu's bij (18) de nummers van de groepen (van ... tot en met ...) te kiezen. Het waardenbereik is hier bij het apparaat 1 tot en met 50.
 2. Klik op het schakelvlak *Read* (19).
 - ⇒ De gegevens worden geladen.
 3. Naast het keuzemenu *Data filtering* (22) verschijnt een laadbalk. Het laadproces is afgesloten als de laadbalk gevuld is. Mocht het laadproces niet succesvol worden afgerond, verschijnt in plaats hiervan een foutmelding. In dat geval graag de bluetooth-verbinding tussen apparaat en PC controleren. Bij twijfel de actieve verbinding verbreken en deze opnieuw tot stand brengen. Ga te werk zoals bij starten van de PC-Software is beschreven en probeer daarna opnieuw de gewenste gegevens te laden.
 4. Kies in het keuzemenu *Data filtering* (22) een groep voor het weergeven van de meetwaarden.
 - ⇒ De meetwaarden worden in de tabel onder het keuzemenu *Data filtering* (22) weergegeven.
 - ⇒ Klikt u op een meetwaarde in de tabel, wordt onder *Statistics* (21) meer informatie weergegeven.

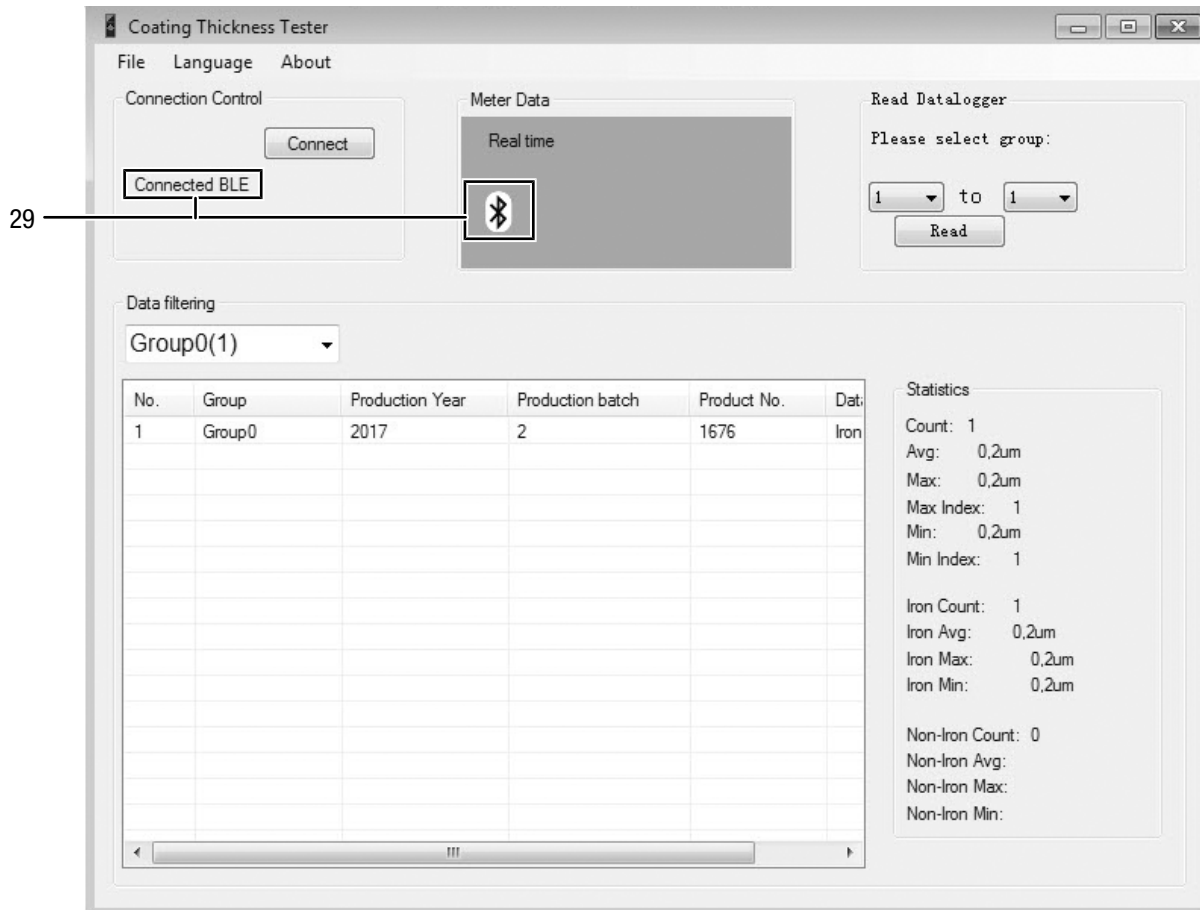
Meetwaarden opslaan (exporteren)

U kunt de gekozen groep als Excel-bestand exporteren en opslaan op uw PC. De tabel heeft dezelfde opmaak als in de software zelf.

1. Kies het bestandsmenu (25).
2. Kies het submenu *Save as*.
3. Kies de opslaglocatie en voer hier de gewenste bestandsnaam in.
4. Klik op *Save*.
 - ⇒ De meetwaarden uit de gekozen groep worden in de Excel-tabel opgeslagen.

Overzicht PC-software





Nr.	Aanduiding	Betekenis
18	Kiezen van groepen	Groepen voor het uitlezen kiezen
19	Schakelvlak <i>Read</i>	Uitlezen van de gekozen groepen
20	Weergave realtime-verbinding	Toont de realtime-status van de verbinding
21	Weergave van de statistiek	Uitgebreide informatie m.b.t. de gekozen meetreeksen
22	Keuze <i>Data filtering</i>	Groep kiezen voor weergave van de meetgegevens
23	Schakelvlak <i>Discovery</i>	Bluetooth-zoekopdracht naar het apparaat starten
24	Bestandsmenu	Records opslaan en laden
25	Taalmenu	Menutaal kiezen
26	Weergave MAC-adres	Toont het MAC-adres van het apparaat
27	Schakelvlak <i>Connect</i>	Verbinding met gekozen apparaat tot stand brengen
28	Weergave apparaatnaam	Toont de naam van het apparaat
29	Bluetooth-symbool	Toont dat er een realtime-verbinding is met het apparaat

Defecten en storingen

Het apparaat is tijdens de productie meerdere keren op een goede werking getest. Mochten er desondanks storingen ontstaan, controleer het apparaat dan op basis van de volgende lijst.

Het apparaat kan niet worden ingeschakeld:

- Controleer de laadtoestand van de batterijen. Vervang indien nodig de batterijen.
- Controleer de correcte plaatsing van de batterijen. Let op de juiste positie van de polen.
- Een elektrische controle nooit zelf uitvoeren, maar neem hiervoor contact op met uw Trotec-klantenservice.

Fouttabel

Op het display van het apparaat kunnen de volgende foutcodes worden weergegeven:

Foutcode	Foutoorzaak
Err1	Meetmodus FE: laagdikte buiten meetbereik
Err2	Meetmodus NFE: laagdikte buiten meetbereik
Err3	Meetmodus AUTO: laagdikte buiten meetbereik
Err4	Meetmodus FE: Er konden geen FE-gegevens worden gedetecteerd.
Err5	Meetmodus NFE: Er konden geen NFE-gegevens worden gedetecteerd.

Onderhoud en reparatie

Batterij vervangen

Het vervangen van de batterij is nodig, als de indicatie batterij (11) gaat branden of als het apparaat niet meer kan worden ingeschakeld. Zie hoofdstuk bediening.

Reiniging

Reinig het apparaat met een vochtige, zachte en pluisvrije doek. Zorg dat geen vochtigheid in de behuizing komt. Gebruik geen sprays, oplosmiddelen, alcoholhoudende reinigingsmiddelen of schuurmiddelen, maar uitsluitend water voor het bevochtigen van de doek.

Reparatie

Wijzig het apparaat niet en bouw geen reserveonderdelen in. Neem voor reparaties en controles van het apparaat contact op met de fabrikant.

Recycling

De verpakkingsmaterialen altijd milieubewust en volgens de geldende lokale recyclingvoorschriften recyclen.



Het symbool met een doorgestreepte vuilnisbak op een elektrisch of elektronisch apparaat is afkomstig uit de richtlijn 2012/19/EU. Het geeft aan dat dit apparaat aan het eind van de levensduur niet mag worden weggegooid met het huishoudelijk afval. Voor kosteloze retournering zijn er inzamelpunten voor oude elektrische en elektronische apparaten bij u in de buurt. De adressen kunt u opvragen bij uw gemeente. Voor veel EU-landen kunt u zich via de website <https://hub.trotec.com/?id=45090> informeren over andere retouromogelijkheden. Anders graag contact opnemen met een in uw land goedgekeurd recyclingbedrijf voor afgedankte apparaten.

Door het gescheiden inzamelen van oude elektrische en elektronische apparaten worden recycling, materiaalhergebruik, resp. andere vormen van hergebruik van oude apparaten mogelijke gemaakt. Ook worden zo negatieve gevolgen bij de recyclen van de mogelijk in de apparaten opgenomen gevaarlijke stoffen voor het milieu en voor de menselijke gezondheid voorkomen.



Batterijen en accu's horen niet in het huisvuil, maar moeten in de Europese Unie – volgens Richtlijn 2006/66/EG VAN HET EUROPEES PARLEMENT EN DE RAAD van woensdag 6 september 2006 betreffende afgedankte batterijen en accu's – vakkundig worden gerecycled. De batterijen en accu's graag recyclen volgens de geldende wettelijke bepalingen.

Conformiteitsverklaring

Wij, Trotec GmbH verklaren onder eigen verantwoordelijkheid, dat het hierna aangeduide product is ontwikkeld, geconstrueerd en geproduceerd in overeenstemming met de eisen van de EU-Richtlijn radioapparatuur in de versie 2014/53/EU.

Productmodel / product: BB30

Producttype: laagdiktemeetaapparaat

Bouwjaar vanaf: 2018

Van toepassing zijnde EU-Richtlijnen:

- 2014/30/EU

Toegepaste geharmoniseerde normen:

- EN 300 328 V2.2.2
- EN 61326-2-1:2013

Toegepaste nationale normen en technische specificaties:

- EN 301 489-1 Draft Version 2.2.0:2017-03
- EN 301 489-17 Draft Version 3.2.0:2017-03
- EN 61326-1:2013
- EN 61326-2-2:2013
- EN 62479:2010
- IEC 61326-1:2012
- IEC 61326-2-1:2012
- RF-PHY.TS.5.0.3
- TCRL 2018-2

Fabrikant en naam van gevolmachtigde voor de technische documentatie:

Trotec GmbH

Grebener Straße 7, D-52525 Heinsberg

Telefoon: +49 2452 962-400

E-mail: info@trotec.de

Plaats en datum van opstelling:

Heinsberg, 17.02.2023



Joachim Ludwig, bedrijfsleider

Trotec GmbH

Grebener Str. 7
D-52525 Heinsberg

☎ +49 2452 962-400

☎ +49 2452 962-200

✉ info@trotec.com

www.trotec.com