

DE

ORIGINALBETRIEBSANLEITUNG
SCHICHTDICKENMESSGERÄT



Inhaltsverzeichnis

Hinweise zur Betriebsanleitung 2

Sicherheit..... 2

Informationen über das Gerät..... 3

Transport und Lagerung..... 5

Bedienung 6

Menüstruktur 9

MultiMeasure Mobile App 9

PC-Software..... 12

Fehler und Störungen..... 16

Wartung und Reparatur..... 16

Entsorgung..... 17

Konformitätserklärung 17

Hinweise zur Betriebsanleitung

Symbole



Warnung vor elektrischer Spannung

Dieses Symbol weist darauf hin, dass Gefahren aufgrund von elektrischer Spannung für Leben und Gesundheit von Personen bestehen.



Warnung

Das Signalwort bezeichnet eine Gefährdung mit einem mittleren Risikograd, die, wenn sie nicht vermieden wird, den Tod oder eine schwere Verletzung zur Folge haben kann.



Vorsicht

Das Signalwort bezeichnet eine Gefährdung mit einem niedrigen Risikograd, die, wenn sie nicht vermieden wird, eine geringfügige oder mäßige Verletzung zur Folge haben kann.

Hinweis

Das Signalwort weist auf wichtige Informationen (z. B. auf Sachschäden) hin, aber nicht auf Gefährdungen.



Info

Hinweise mit diesem Symbol helfen Ihnen, Ihre Tätigkeiten schnell und sicher auszuführen.



Anleitung beachten

Hinweise mit diesem Symbol weisen Sie darauf hin, dass die Betriebsanleitung zu beachten ist.

Die aktuelle Fassung dieser Anleitung und die EU-Konformitätserklärung können Sie unter folgendem Link herunterladen:



BB30



<https://hub.trotec.com/?id=41252>

Sicherheit

Lesen Sie diese Anleitung vor Inbetriebnahme/Verwendung des Gerätes sorgfältig durch und bewahren Sie die Anleitung immer in unmittelbarer Nähe des Aufstellortes bzw. am Gerät auf!



Warnung

Lesen Sie alle Sicherheitshinweise und Anweisungen.

Versäumnisse bei der Einhaltung der Sicherheitshinweise und Anweisungen können elektrischen Schlag, Brand und/oder schwere Verletzungen verursachen.

Bewahren Sie alle Sicherheitshinweise und Anweisungen für die Zukunft auf.

- Betreiben Sie das Gerät nicht in explosionsgefährdeten Räumen oder Bereichen und stellen Sie es nicht dort auf.
- Betreiben Sie das Gerät nicht in aggressiver Atmosphäre.
- Schützen Sie das Gerät vor permanenter direkter Sonneneinstrahlung.
- Entfernen Sie keine Sicherheitszeichen, Aufkleber oder Etiketten vom Gerät. Halten Sie alle Sicherheitszeichen, Aufkleber und Etiketten in einem lesbaren Zustand.
- Öffnen Sie das Gerät nicht.
- Laden Sie niemals Batterien, die nicht wieder aufgeladen werden können.
- Verschiedene Batterietypen sowie neue und gebrauchte Batterien dürfen nicht zusammen verwendet werden.
- Legen Sie die Batterien entsprechend der korrekten Polarität in das Batteriefach.
- Entfernen Sie entladene Batterien aus dem Gerät. Batterien enthalten umweltgefährdende Stoffe. Entsorgen Sie die Batterien entsprechend der nationalen Gesetzgebung (siehe Kapitel Entsorgung).
- Entfernen Sie die Batterien aus dem Gerät, wenn Sie das Gerät über einen längeren Zeitraum nicht benutzen.
- Schließen Sie niemals die Versorgungsklemmen im Batteriefach kurz!

- Verschlucken Sie keine Batterien! Wird eine Batterie verschluckt, kann dies innerhalb von 2 Stunden schwere innere Verbrennungen/Verätzungen verursachen! Die Verätzungen können zum Tod führen!
- Wenn Sie glauben, dass eine Batterie verschluckt wurde oder anderweitig in den Körper gelangt ist, suchen Sie sofort einen Arzt auf!
- Halten Sie neue und gebrauchte Batterien sowie ein geöffnetes Batteriefach von Kindern fern.
- Beachten Sie die Lager- und Betriebsbedingungen (siehe Technische Daten).

Bestimmungsgemäße Verwendung

Verwenden Sie das Gerät ausschließlich zur Messung von Beschichtungsstärken. Beachten Sie dabei die technischen Daten und halten Sie diese ein.

Um das Gerät bestimmungsgemäß zu verwenden, verwenden Sie ausschließlich von Trotec geprüftes Zubehör bzw. von Trotec geprüfte Ersatzteile.

Vorhersehbare Fehlanwendung

Verwenden Sie das Gerät nicht in explosionsgefährdeten Bereichen oder für Messungen in Flüssigkeiten oder an spannungsführenden Teilen. Für Schäden, die aus nicht bestimmungsgemäßer Verwendung resultieren, übernimmt Trotec keine Haftung. Gewährleistungsansprüche erlöschen in diesem Fall. Eigenmächtige bauliche Veränderungen sowie An- oder Umbauten am Gerät sind verboten.

Das Gerät sendet bei Verwendung der Bluetooth-Funktion eine geringe elektromagnetische Strahlung aus. In der Regel ist dies unschädlich. Wenn Sie das Gerät in der Nähe eines empfindlichen Produktes, wie beispielsweise eines Herzschrittmachers verwenden, sollten Sie sich vor Verwendung des Gerätes informieren, ob die geringe Strahlung des Gerätes eventuell die Funktion beeinträchtigen kann.

Personalqualifikation

Personen, die dieses Gerät verwenden, müssen:

- die Betriebsanleitung, insbesondere das Kapitel Sicherheit, gelesen und verstanden haben.

Restgefahren



Warnung vor elektrischer Spannung

Es besteht Kurzschlussgefahr durch in das Gehäuse eindringende Flüssigkeiten!

Tauchen Sie das Gerät und das Zubehör nicht unter Wasser. Achten Sie darauf, dass kein Wasser oder andere Flüssigkeiten in das Gehäuse gelangen.



Warnung vor elektrischer Spannung

Arbeiten an elektrischen Bauteilen dürfen nur von einem autorisierten Fachbetrieb durchgeführt werden!



Warnung

Erstickenungsgefahr!

Lassen Sie das Verpackungsmaterial nicht achtlos liegen. Es könnte für Kinder zu einem gefährlichen Spielzeug werden.



Warnung

Das Gerät ist kein Spielzeug und gehört nicht in Kinderhände.



Warnung

Von diesem Gerät können Gefahren ausgehen, wenn es von nicht eingewiesenen Personen unsachgemäß oder nicht bestimmungsgemäß eingesetzt wird! Beachten Sie die Personalqualifikationen!



Vorsicht

Halten Sie ausreichend Abstand zu Wärmequellen.

Hinweis

Um Beschädigungen am Gerät zu vermeiden, setzen Sie es keinen extremen Temperaturen, extremer Luftfeuchtigkeit oder Nässe aus.

Hinweis

Verwenden Sie zur Reinigung des Gerätes keine scharfen Reiniger, Scheuer- oder Lösungsmittel.

Informationen über das Gerät

Gerätebeschreibung

Das Gerät BB30 wird zur Bestimmung von Beschichtungsstärken auf ferromagnetischen sowie nicht-ferromagnetischen metallischen Untergründen verwendet. Das Messgerät funktioniert nach dem magnetischen Induktionsprinzip (für Beschichtungen auf ferromagnetischen Untergründen) oder nach dem Wirbelstromprinzip (für Beschichtungen auf nicht-ferromagnetischen Untergründen).

Der Messkopf lässt sich entweder direkt mit dem Gerät verbinden oder kann alternativ über ein Verlängerungskabel angeschlossen werden.

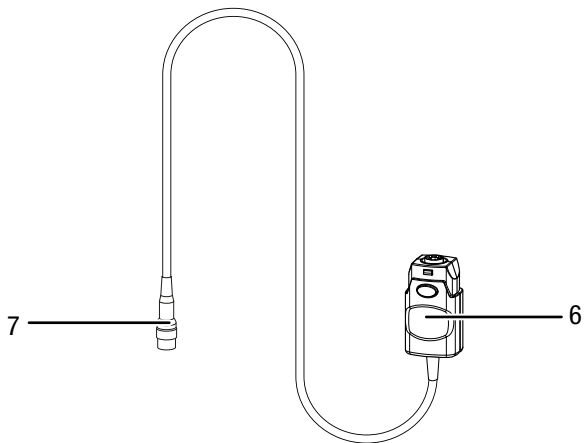
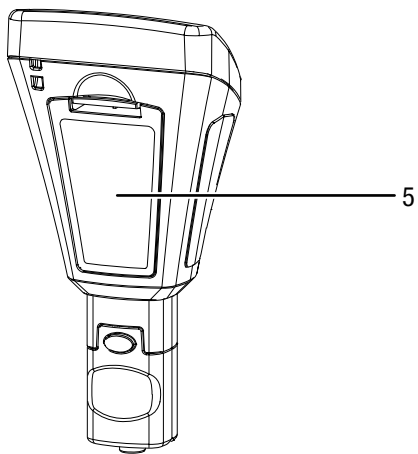
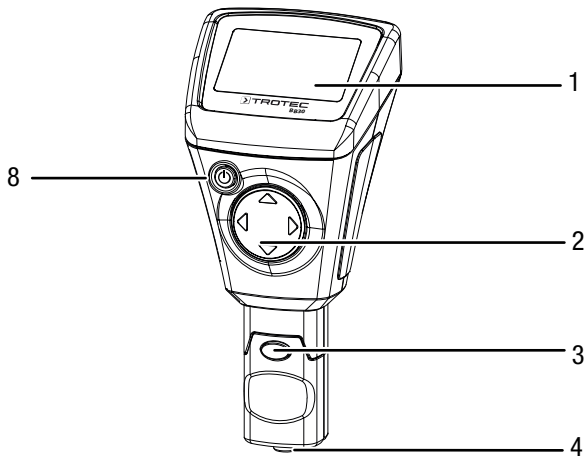
Zur einfachen Kalibrierung ist ein Set mit Kalibrierzubehör (FE, NFE, diverse Schichtdickenmuster) im Lieferumfang enthalten.

Das Gerät kann per Bluetooth mit einem Endgerät gekoppelt werden. In Kombination mit der Trotec MultiMeasure Mobile App ergeben sich zahlreiche Auswertungs- und Anzeigemöglichkeiten der ermittelten Messwerte.

Die Messergebnisse können numerisch oder als Diagramm auf dem Endgerät dargestellt und gespeichert werden. Anschließend lassen sich die Messdaten als PDF- oder Excel-Dateien versenden.

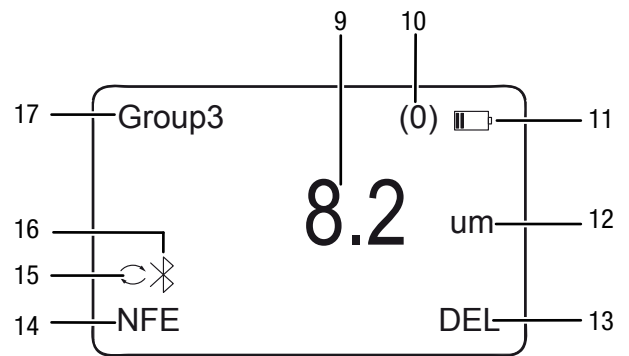
Die App verfügt zudem über eine Reportfunktion, eine Organizerfunktion, eine Kundenverwaltung und weitere Analysefunktionen. Zudem können Messungen und Projektdaten auch mit Kollegen filialübergreifend geteilt und, bei einer vorhandenen PC-Installation von MultiMeasure Studio Professional, z. B. mit entsprechenden Text- und Berichtsvorlagen für verschiedenste Einsatzbereiche in professionelle Reports umgewandelt werden.

Gerätedarstellung



Nr.	Bezeichnung
1	Display
2	Steuerkreuz mit Tasten oben, unten, rechts, links
3	Messkopf (abnehmbar)
4	Sensor
5	Batteriefach mit Deckel
6	Verlängerungskabel, Anschluss für Gerät
7	Verlängerungskabel, Anschluss für Messkopf
8	Taste Ein/Aus

Display



Nr.	Bezeichnung
9	Anzeige Messwert
10	Anzeige Anzahl Messungen
11	Anzeige Batterie
12	Anzeige Einheit (µm oder mils)
13	Anzeige Löschen
14	Anzeige Messmodus
15	Anzeige Auto-Messmodus
16	Anzeige Bluetooth
17	Anzeige Gruppe

Technische Daten

Parameter	Wert	
Modell	BB30	
Sensor	F (eisenhaltige Metalle)	N (nicht eisenhaltige Metalle)
Mögliche metallische Untergründe (Beispiele)	Eisen, Stahl	Kupfer, Aluminium, Zink, Bronze und andere
Messprinzip	Magnetische Induktion	Wirbelstrom
Messbereich	0 bis 2000 µm 0 bis 78,7 mils	0 bis 2000 µm 0 bis 78,7 mils
Garantierte Toleranz (des Messwertes)	0 bis 1000 µm (±2 % ±2 µm) 1000 bis 2000 µm (±3,5 %) 0 bis 39,3 mils (±2 % ±0,08 mils) 39,3 bis 78,7 mils (±3,5 %)	0 bis 1000 µm (±2 % ±2 µm) 1000 bis 2000 µm (±3,5 %) 0 bis 39,3 mils (±2 % ±0,08 mils) 39,3 bis 78,7 mils (±3,5 %)
Genauigkeit	0 bis 100 µm (0,1 µm) 100 bis 1000 µm (1 µm) 1000 bis 2000 µm (0,01 mm) 0 bis 10 mils (0,01 mils) 10 bis 78,7 mils (0,1 mils)	0 bis 100 µm (0,1 µm) 100 bis 1000 µm (1 µm) 1000 bis 2000 µm (0,01 mm) 0 bis 10 mils (0,01 mils) 10 bis 78,7 mils (0,1 mils)
Minimaler Krümmungsradius der Objektoberfläche	1,5 mm	3 mm
Durchmesser der kleinsten Messfläche	7 mm	5 mm
Minimum messbare Schichtdicke	0,5 µm	0,3 µm
Messung außerhalb des Messbereichs (Displayanzeige)	- - -	----
Umgebungs-temperatur	0 bis 40 °C (32 bis 104 °F) bei 20 bis 90 % r. F.	
Bluetooth-Standard	Bluetooth 4.0, Low Energy	
Bluetooth-Frequenzbereich	2,4 GHz	
Bluetooth-Sendeleistung max.	10 dBm	
Stromversorgung	2 Batterien 1,5 V AAA	
Abmessungen (Länge x Breite x Höhe)	114 x 27 x 54 mm	
Gewicht	152 g	

Lieferumfang

- 1 x Schichtdicken-Messgerät BB30
- 1 x Verlängerungskabel für Sensor
- 2 x Batterie 1,5 V AAA
- 1 x Handschlaufe
- 1 x Transportkoffer
- 1 x Set mit Kalibrierzubehör (FE, NFE, diverse Schichtdickenmuster)
- 1 x Bluetooth Low Energy-Adapter
- 1 x Kurzanleitung
- 1 x PC-Software

Transport und Lagerung

Hinweis

Wenn Sie das Gerät unsachgemäß lagern oder transportieren, kann das Gerät beschädigt werden. Beachten Sie die Informationen zum Transport und zur Lagerung des Gerätes.

Transport

Verwenden Sie zum Transport des Gerätes den im Lieferumfang enthaltenen Transportkoffer, um das Gerät vor Einwirkungen von außen zu schützen.

Lagerung

Halten Sie bei Nichtbenutzung des Gerätes die folgenden Lagerbedingungen ein:

- trocken und vor Frost und Hitze geschützt
- an einem vor Staub und direkter Sonneneinstrahlung geschützten Platz
- im mitgelieferten Transportkoffer verstaut, um das Gerät vor Einwirkungen von außen zu schützen
- die Lagertemperatur entspricht den Technischen Daten
- Batterien sind aus dem Gerät entfernt

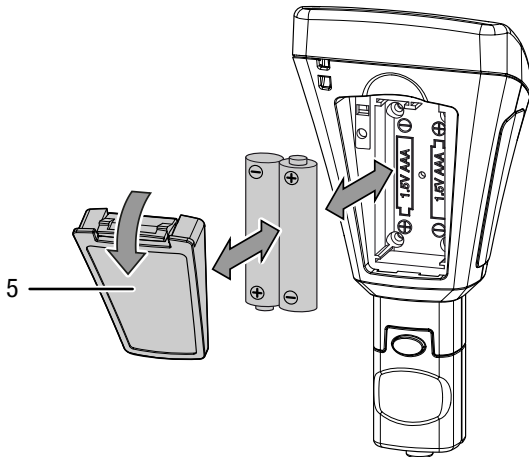
Bedienung

Batterien einsetzen

- Setzen Sie vor dem ersten Gebrauch die mitgelieferten Batterien ein.

Hinweis

Vergewissern Sie sich, dass die Oberfläche des Gerätes trocken und das Gerät ausgeschaltet ist.



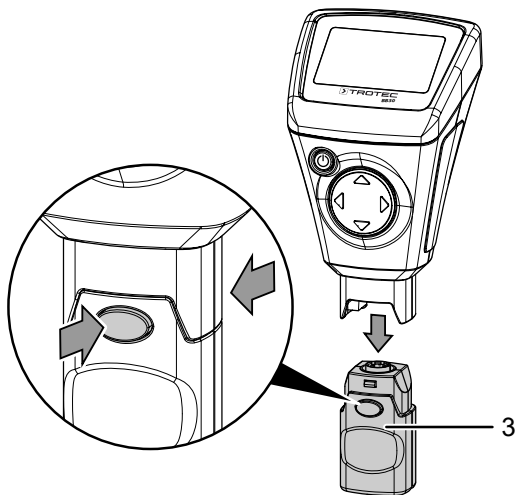
1. Drücken Sie den Clip am Batteriefachdeckel (5) herunter und nehmen Sie den Deckel vom Gerät.
2. Entfernen Sie ggf. alte Batterien aus dem Batteriefach.
3. Setzen Sie die neuen Batterien polungsrichtig in das Batteriefach ein.
4. Setzen Sie den Deckel wieder auf das Batteriefach und drücken Sie die Seite mit dem Clip herunter, bis dieser einrastet.

Verlängerungskabel anschließen

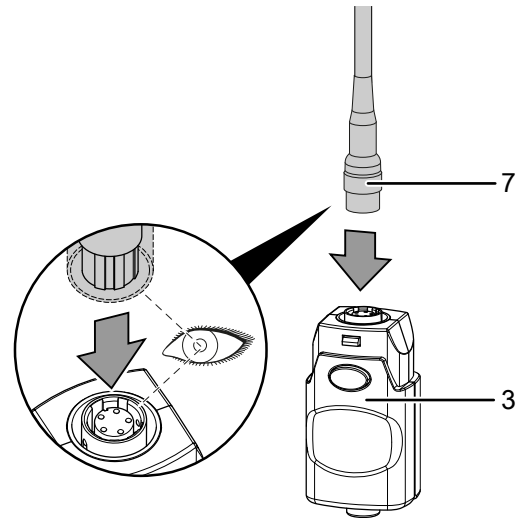
Sie können das Verlängerungskabel für den Messkopf anschließen, um schwerer zugängliche Stellen besser erreichen zu können.

Gehen Sie dazu wie folgt vor:

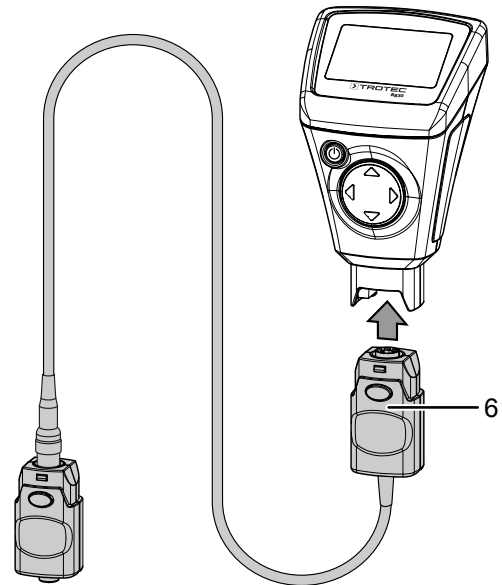
1. Trennen Sie den Messkopf (3) vom Gerät, indem Sie die beiden Taster zum Entriegeln drücken und den Messkopf abziehen.



2. Verbinden Sie die Messkopfseite des Verlängerungskabels (7) mit dem Messkopf (3). Beachten Sie hierbei, dass das Verlängerungskabel nur in einer Position eingesteckt werden kann.



3. Verbinden Sie die Geräteseite des Verlängerungskabels (6) mit dem Gerät, indem Sie die beiden Taster zum Entriegeln drücken und den Anschluss aufsetzen. Beachten Sie hierbei, dass der Anschluss nur in einer Position eingesteckt werden kann.



Gerät einschalten



Info

Beachten Sie, dass ein Standortwechsel von einer kalten in eine warme Umgebung zu Kondensatbildung auf der Leiterplatte des Gerätes führen kann. Dieser physikalisch nicht zu vermeidende Effekt verfälscht die Messung. Das Display zeigt in diesem Fall keine oder falsche Messwerte an. Warten Sie einige Minuten, bis sich das Gerät auf die veränderten Bedingungen eingestellt hat, bevor Sie eine Messung durchführen.

1. Drücken Sie die Taste Ein/Aus (8) für ca. 2 Sekunden.
⇒ Das Display wird eingeschaltet und das Gerät ist betriebsbereit.

Gerät kalibrieren

Führen Sie vor jedem Messeinsatz eine Nullpunkt-Kalibrierung durch.

Sie können die Kalibrierung z. B. an einer unbehandelten bzw. unbeschichteten Stelle des zu prüfenden Objektes durchführen oder dazu das im Lieferumfang enthaltene Set verwenden.



Info

Bitte beachten Sie, dass es sich um ein Präzisionsmessgerät handelt, mit dem sich bereits Beschichtungsstärken im Bereich weniger Mikrometer ermitteln lassen (1 µm entspricht einem tausendstel Millimeter).

Die Oberflächenbeschaffenheit der meisten Messobjekte ist nie absolut eben und gleichmäßig, auch wenn es für das menschliche Auge so aussieht. Unter dem Mikroskop betrachtet ähnelt selbst die glatteste Oberfläche einer Berg- und Tallandschaft. Bereits kleinste Kratzer, Lunker oder auch Verunreinigungen können sich deshalb negativ auf das zu erwartende Messergebnis auswirken, weil diese vom Messgerät mehr oder weniger ausgeprägt "mitgemessen" werden. Dies beeinflusst nicht die Genauigkeit des Gerätes selbst. Nicht erwartete Messabweichungen von einigen Mikrometern selbst nach einer Kalibrierung müssen aber stets in diesem Zusammenhang gesehen werden.

Behandeln Sie deshalb auch das mitgelieferte Kalibrierzubehör möglichst pfleglich, um Kratzer und Verunreinigungen auf dessen Oberflächen weitestgehend zu vermeiden.

Nullpunkt-Kalibrierung

- Drücken Sie die Oben-Taste (2) für ca. 3 s.
 - ⇒ Im Display erscheint die folgende Meldung:
Zero Reference
Place Probe
- Setzen Sie den Sensor (4) auf ein Stück Messgut **ohne** Beschichtung. Das Messgut sollte bezüglich Material, Form und Oberflächenbeschaffenheit identisch sein mit dem Messgut **mit** Beschichtung für die nachfolgenden Messungen.
 - ⇒ Die Messung wird mit einem akustischen Signal quittiert.
 - ⇒ Der gemessene Wert wird im Display angezeigt.
 - ⇒ Im Display erscheint die folgende Meldung:
Zero Reference
Lift off Probe
 - ⇒ Es wird erneut ein akustisches Signal ausgegeben und die Kalibrierung ist abgeschlossen.

Messung durchführen

Führen Sie vor jedem Messeinsatz eine Nullpunkt-Kalibrierung durch.

- Wählen Sie mit der Oben- oder Unten-Taste (2) eine Gruppe (*Group (1) bis Group (50)*) aus, wenn Sie ihre Messwerte speichern wollen oder wählen Sie *Group (0)* aus, um Einzelmessungen durchzuführen.
- Wählen Sie den gewünschten Messmodus aus, siehe Messmodus einstellen.
- Setzen Sie den Sensor (4) auf das Messgut auf und führen Sie die Gruppenmessungen bzw. Einzelmessungen durch.
 - ⇒ Der Messwert wird im Display (1) angezeigt.
 - ⇒ Die Messung wird mit einem akustischen Signal quittiert.

Speicherung der Messwerte einstellen

- Die Speicherung der Messwerte findet in Gruppen (*Group*) statt.
- Die Messwerte können in Gruppen von 1 bis 50 abgespeichert werden.
- Wenn *Group (0)* ausgewählt ist, werden keine Messwerte gespeichert, sondern nur Einzelmessungen angezeigt.
- Jede Gruppe kann bis zu 50 Messwerte speichern.
- Die Gruppen können im Startbildschirm oder über das Untermenü *Working Mode* ausgewählt werden.
- Die gespeicherten Messwerte können gruppenübergreifend oder einzeln gelöscht werden.

Gruppe auswählen:

- Wählen Sie im Startbildschirm mit der Oben- oder Unten-Taste (2) die gewünschte Gruppe aus.
- Alternativ drücken Sie die Links-Taste (2), um das Hauptmenü aufzurufen.
- Wählen Sie mit der Oben- oder Unten-Taste (2) den Menüpunkt *Working Mode* aus.
- Bestätigen Sie die Auswahl mit der Links-Taste (2).
 - ⇒ Eine Auflistung der Gruppen wird angezeigt.
- Wählen Sie die gewünschte Gruppe mit der Oben- oder Unten-Taste (2) aus.
- Bestätigen Sie die Auswahl mit der Links-Taste (2).
 - ⇒ Das Hauptmenü wird angezeigt.

Messwerte löschen:

- Drücken Sie die Links-Taste (2), um das Hauptmenü aufzurufen.
- Wählen Sie mit der Oben- oder Unten-Taste (2) den Menüpunkt *Measure View* aus.
- Bestätigen Sie die Auswahl mit der Links-Taste (2).
 - ⇒ Das Untermenü *Measure View* wird angezeigt.
- Wählen Sie den Menüpunkt *Delete All*, wenn Sie alle Messwerte löschen möchten, oder wählen Sie alternativ eine Gruppe mit der Oben- oder Unten-Taste (2) aus, wenn Sie die Messwerte einer bestimmten Gruppe löschen möchten.

5. Bestätigen Sie die Auswahl mit der Links-Taste (2).
 - ⇒ Bei *Delete All* erscheint eine Abfrage, ob Sie alle Messwerte löschen wollen. Bestätigen Sie den Löschvorgang durch Drücken der Links-Taste (*OK*) bzw. brechen Sie ihn durch Drücken der Rechts-Taste (*Back*) ab.
 - ⇒ Bei der Auswahl einer Gruppe wird eine Übersicht der Gruppenwerte angezeigt.
6. Drücken Sie erneut die Links-Taste (2), um die Messwerte der ausgewählten Gruppe zu löschen (*Delete Group*) bzw. brechen Sie den Vorgang durch Drücken der Rechts-Taste (*Back*) ab.
 - ⇒ Das Hauptmenü wird angezeigt.

Messmodus einstellen

1. Drücken Sie die Links-Taste (2), um das Hauptmenü aufzurufen.
2. Wählen Sie mit der Oben- oder Unten-Taste (2) den Menüpunkt *Measure Mode* aus.
3. Bestätigen Sie die Auswahl mit der Links-Taste (2).
 - ⇒ Das Untermenü *Measure Mode* wird angezeigt. Der aktuell im Gerät aktivierte Messmodus ist mit einem Stern gekennzeichnet (Bsp.: NFE*).
4. Wählen Sie den gewünschten Messmodus mit der Oben- oder Unten-Taste (2) aus.
5. Bestätigen Sie die Auswahl mit der Links-Taste (2).
 - ⇒ Das Hauptmenü wird angezeigt.
 - ⇒ Der gewünschte Messmodus ist eingestellt.
6. Drücken Sie die Rechts-Taste (2), um das Hauptmenü zu verlassen.

Bezeichnung	Bedeutung (Sensor F = magnetische Induktion) (Sensor N = Wirbelstrom)
<i>AUTO</i>	Der Sensor wählt den Messmodus automatisch aus.
<i>FE</i>	Der F-Sensor ist aktiv.
<i>NFE</i>	Der N-Sensor ist aktiv.

Einheit einstellen (µm / mils)

1. Drücken Sie die Links-Taste (2), um das Hauptmenü aufzurufen.
2. Wählen Sie mit der Oben- oder Unten-Taste (2) den Menüpunkt *Set* aus.
3. Bestätigen Sie die Auswahl mit der Links-Taste (2).
 - ⇒ Das Untermenü *Set* wird angezeigt.
4. Wählen Sie mit der Oben- oder Unten-Taste (2) den Menüpunkt *Units* aus.
 - ⇒ Das Untermenü *Units* wird angezeigt.
5. Wählen Sie die gewünschte Einheit mit der Oben- oder Unten-Taste (2) aus.

6. Bestätigen Sie die Auswahl mit der Links-Taste (2).
 - ⇒ Die gewünschte Einheit ist eingestellt.
 - ⇒ Das Untermenü *Set* wird angezeigt.

Bezeichnung	Bedeutung
<i>um</i>	Einheit ist µm (1/1000 mm)
<i>mils</i>	Einheit ist mils (1/1000 inch)

Hintergrundbeleuchtung einstellen

1. Drücken Sie die Links-Taste (2), um das Hauptmenü aufzurufen.
2. Wählen Sie mit der Oben- oder Unten-Taste (2) den Menüpunkt *Set* aus.
3. Bestätigen Sie die Auswahl mit der Links-Taste (2).
 - ⇒ Das Untermenü *Set* wird angezeigt.
4. Wählen Sie mit der Oben- oder Unten-Taste (2) den Menüpunkt *Backlight* aus.
5. Bestätigen Sie die Auswahl mit der Links-Taste (2).
 - ⇒ Eine Skala mit der aktuellen Einstellung wird angezeigt.
6. Wählen Sie die gewünschte Einstellung mit der Oben- oder Unten-Taste (2) aus.
7. Bestätigen Sie die Auswahl mit der Links-Taste (2).
 - ⇒ Die gewünschte Einstellung ist ausgewählt.
 - ⇒ Das Untermenü *Set* wird angezeigt.

Abschaltautomatik einstellen

Das Gerät schaltet sich nach ca. 10 Minuten ohne Messung aus, wenn die Abschaltautomatik aktiv ist.

1. Drücken Sie die Links-Taste (2), um das Hauptmenü aufzurufen.
2. Wählen Sie mit der Oben- oder Unten-Taste (2) den Menüpunkt *Set* aus.
3. Bestätigen Sie die Auswahl mit der Links-Taste (2).
 - ⇒ Das Untermenü *Set* wird angezeigt.
4. Wählen Sie mit der Oben- oder Unten-Taste (2) den Menüpunkt *Auto Power off* aus.
5. Bestätigen Sie die Auswahl mit der Links-Taste (2).
 - ⇒ Das Untermenü *Auto Power off* wird angezeigt.
6. Wählen Sie die gewünschte Einstellung mit der Oben- oder Unten-Taste (2) aus.
7. Bestätigen Sie die Auswahl mit der Links-Taste (2).
 - ⇒ Die gewünschte Einstellung ist ausgewählt.
 - ⇒ Das Untermenü *Set* wird angezeigt.

Bezeichnung	Bedeutung
<i>Enable</i>	Abschaltautomatik aktiviert
<i>Disable</i>	Abschaltautomatik deaktiviert

Bluetooth einstellen

1. Drücken Sie die Links-Taste (2), um das Hauptmenü aufzurufen.
2. Wählen Sie mit der Oben- oder Unten-Taste (2) den Menüpunkt *Set* aus.
3. Bestätigen Sie die Auswahl mit der Links-Taste (2).
 - ⇒ Das Untermenü *Set* wird angezeigt.

4. Wählen Sie mit der Oben- oder Unten-Taste (2) den Menüpunkt *Bluetooth* aus.
5. Bestätigen Sie die Auswahl mit der Links-Taste (2).
⇒ Das Untermenü *Bluetooth* wird angezeigt.
6. Wählen Sie die gewünschte Einstellung mit der Oben- oder Unten-Taste (2) aus.
7. Bestätigen Sie die Auswahl mit der Links-Taste (2).
⇒ Die gewünschte Einstellung ist ausgewählt.
⇒ Im Display wird das Symbol Bluetooth (16) angezeigt.
⇒ Das Untermenü *Set* wird angezeigt.
⇒ Das Gerät kann jetzt mit einem anderen Bluetooth-Gerät (z. B. PC) verbunden werden.
⇒ Das Gerät wird mit dem Namen BB30 angezeigt.

Bezeichnung	Bedeutung
<i>Enable</i>	Bluetooth aktiviert
<i>Disable</i>	Bluetooth deaktiviert

Kontrast einstellen

1. Drücken Sie die Links-Taste (2), um das Hauptmenü aufzurufen.
2. Wählen Sie mit der Oben- oder Unten-Taste (2) den Menüpunkt *Set* aus.
3. Bestätigen Sie die Auswahl mit der Links-Taste (2).
⇒ Das Untermenü *Set* wird angezeigt.
4. Wählen Sie mit der Oben- oder Unten-Taste (2) den Menüpunkt *Contrast* aus.
5. Bestätigen Sie die Auswahl mit der Links-Taste (2).
⇒ Das Untermenü *Contrast* wird angezeigt.
6. Wählen Sie die gewünschte Einstellung mit der Oben- oder Unten-Taste (2) aus.
7. Bestätigen Sie die Auswahl mit der Links-Taste (2).
⇒ Der gewünschte Kontrast ist eingestellt.
⇒ Das Untermenü *Set* wird angezeigt.

Geräteinfo abrufen

1. Drücken Sie die Links-Taste (2), um das Hauptmenü aufzurufen.
2. Wählen Sie mit der Oben- oder Unten-Taste (2) den Menüpunkt *Set* aus.
3. Bestätigen Sie die Auswahl mit der Links-Taste (2).
⇒ Das Untermenü *Set* wird angezeigt.
4. Wählen Sie mit der Oben- oder Unten-Taste (2) den Menüpunkt *Info* aus.
5. Bestätigen Sie die Auswahl mit der Links-Taste (2).
⇒ Das Untermenü *Info* wird angezeigt.
⇒ Das Untermenü enthält Informationen zu Gerätenamen, Firmwareversion und Seriennummer.
6. Drücken Sie die Links-Taste (2), um in das Untermenü *Set* zurückzukehren.

Gerät ausschalten

Das Gerät schaltet sich nach ca. 10 Minuten ohne Messung aus, wenn die Abschaltautomatik aktiv ist, siehe Abschaltautomatik einstellen.

1. Drücken Sie die Taste Ein/Aus (8).
⇒ Das Gerät ist ausgeschaltet.

Menüstruktur

Hauptmenü	Untermenü 1	Untermenü 2
<i>Working Mode</i>	<i>Group (0) ...</i> <i>Group (50)</i>	-
<i>Measure Mode</i>	<i>Auto</i>	-
	<i>FE</i>	
	<i>NFE</i>	
<i>Set</i>	<i>Unit</i>	<i>um</i>
		<i>mils</i>
	<i>LCD Statistic</i>	<i>None</i>
		Maximum
		Minimum
		Average
		SDev.
	<i>Backlight</i>	Skala
	<i>Auto Power off</i>	<i>Enable</i>
		<i>Disable</i>
<i>Bluetooth</i>	<i>Enable</i>	
	<i>Disable</i>	
<i>Contrast</i>	Stufe 1 bis 62	
<i>Info</i>	Produktname	
	Firmware	
	Seriennummer	
<i>Measure View</i>	<i>Delete all</i>	Abfrage zur Lösungsbestätigung
	<i>Group (1) ...</i> <i>Group (50)</i>	Anzeige der in der jeweiligen Gruppe gespeicherten Messwerte.

MultiMeasure Mobile App

MultiMeasure Mobile App



Installieren Sie die Trotec MultiMeasure Mobile App auf dem Endgerät, das Sie in Verbindung mit dem Gerät nutzen werden.

Info

Einige Funktionen der App benötigen den Zugriff auf Ihren Standort und eine aktive Internetverbindung.

Die App ist bei Google Play und im Apple App-Store sowie über den folgenden Link verfügbar:



<https://hub.trotec.com/?id=43083>

Messgerät verbinden

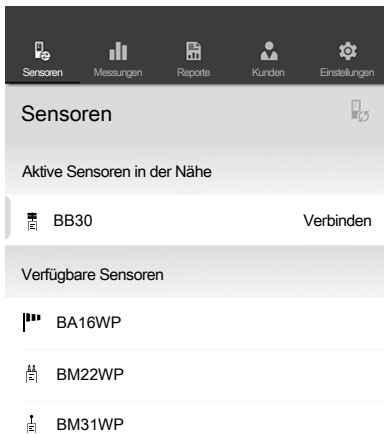


Info

Die App kann gleichzeitig mit mehreren verschiedenen Messgeräten oder Messgeräten des gleichen Typs verbunden sein und mehrere Messungen parallel aufzeichnen. Die Anzahl der verbindbaren Sensoren ist abhängig vom Endgerät.

Verbinden Sie ein Messgerät wie folgt mit dem Endgerät:

- ✓ Die Trotec MultiMeasure Mobile App ist installiert.
- ✓ Bluetooth ist auf Ihrem Endgerät aktiviert.
- 1. Schalten Sie das Messgerät ein (siehe Kapitel Bedienung).
- 2. Stellen Sie sicher, dass die Bluetooth-Funktion am Messgerät aktiviert ist.
- 3. Starten Sie auf dem Endgerät die Trotec MultiMeasure Mobile App.
 - ⇒ Eine Liste der aktiven und verfügbaren Sensoren wird angezeigt.
- 4. Drücken Sie die Schaltfläche , um die Anzeige zu aktualisieren, falls das gewünschte Messgerät nicht als aktives Messgerät angezeigt wird.
 - ⇒ Das Endgerät sucht nun erneut alle aktiven Sensoren und zeigt diese im Display an.



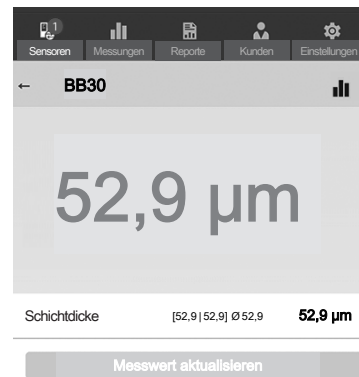
- 5. Wählen Sie aus der Liste der aktiven Sensoren den gewünschten Sensor aus.
 - ⇒ Das Messgerät und das Endgerät verbinden sich.
 - ⇒ Im Display erscheint die Messwert-Anzeige.

Messwert-Anzeige


Nach erfolgreicher Verbindung des Sensors mit dem Endgerät öffnet sich das Untermenü für die Messung. Je nach Sensor wird sofort mit der Messung begonnen, oder diese wird im Messgerät gestartet.

Im Messwertfeld werden der aktuelle Messwert und die zugehörige Einheit angezeigt.

Nach mehreren Messungen werden niedrigster Wert, höchster Wert, Durchschnittswert und aktueller Wert unterhalb des Messwertfeldes angezeigt.



Messmenü

Nach Drücken der Schaltfläche  öffnet sich am unteren Rand des Displays das Messmenü. Sie können im Messmenü:

- Min-/Max- und Durchschnittswert zurücksetzen
- die Verbindung zum Sensor trennen
- Sensoreinstellungen anzeigen lassen und verändern
- die Aufzeichnung von Messwerten starten

Messungen aufzeichnen

Nach Drücken der Schaltfläche *Aufzeichnung starten* öffnet sich das Untermenü zur Auswahl des Aufzeichnungsmodus. Sie haben folgende Auswahlmöglichkeiten:

- **Einzelpunktmessung ohne Bild:**
Ein einzelner Messwert kann ermittelt und gespeichert werden.
- **Einzelpunktmessung mit Bild:**
Sie können ein vorhandenes oder neu aufzunehmendes Hintergrundbild verwenden und einen einzelnen Messwert an der richtigen Stelle im Bild anzeigen lassen.
- **Matrixmessung ohne Hintergrundbild:**
Sie können viele Messpunkte in einem Raster anordnen.
- **Matrixmessung mit Hintergrundbild:**
Sie können ein vorhandenes oder neu aufzunehmendes Hintergrundbild verwenden und mehrere Messwerte mit dem digitalen Hintergrundbild farbig überlagern.

Nach Auswahl des Aufzeichnungsmodus wird die Aufzeichnung gestartet, das Display kehrt zur Messwert-Anzeige zurück. Statt der Schaltfläche (☰) blinkt das Symbol des aktiven Sensors und signalisiert die laufende Aufzeichnung. Sie können auf dieses blinkende Symbol drücken, um das Kontextmenü zum Beenden der Aufzeichnung aufzurufen.

Nach dem Beenden der Aufzeichnung haben Sie die Auswahl, die Aufzeichnung zu speichern oder zu verwerfen.

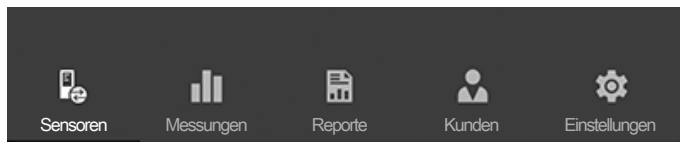
Menüleiste

Die Steuerung der Funktionen der MultiMeasure Mobile App erfolgt über die Menüleiste, von der aus sich die Untermenüs ansteuern lassen.



Info

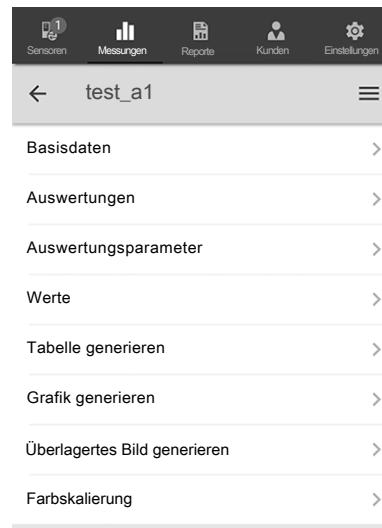
Je nach Ausführung des Endgeräts ist die Menüleiste oben (Android) oder unten (IOS) im Display angeordnet. In der weiteren Beschreibung werden beispielhaft die Anzeigen im Android-System dargestellt.



Bezeichnung	Funktion
Sensoren	Öffnet die Übersicht der Sensoren. Nach dem Verbinden mit dem ausgewählten Sensor öffnet sich das Untermenü für die Messung.
Messungen	Öffnet die Übersicht der gespeicherten Messungen. Die Messreihen können aufgerufen und editiert werden.
Reporte	Öffnet die Übersicht der gespeicherten Reporte. Sie können vor Ort Reporte zu den Messungen erstellen und mit Kundendaten verknüpfen.
Kunden	Öffnet die Übersicht der Kunden. Sie können vorhandene Kunden auswählen oder neue Kunden anlegen.
Einstellungen	Öffnet das Menü für die Einstellungen. Sie können die Sprache auswählen und - je nach Messgerät - unterschiedliche Einstellungen vornehmen.

Untermenü Messungen

Im Untermenü *MESSUNGEN* werden die gespeicherten Aufzeichnungen der Messwerte mit Datum, Name und Anzahl der Messpunkte angezeigt. Nach Auswahl der gewünschten Aufzeichnung öffnet sich das Kontextmenü der Messung. Je nach Art des Sensors und nach Messmodus sind unterschiedliche Funktionalitäten aufrufbar. Folgende Menüpunkte sind möglich:



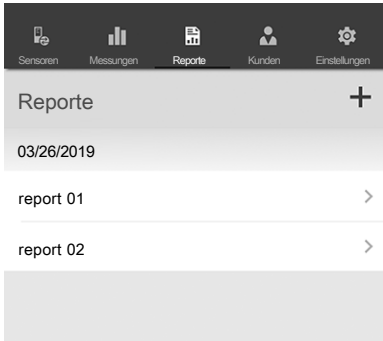
- **Basisdaten:**
Öffnet eine Übersicht der gespeicherten Daten zur Messung.
- **Auswertungen:**
Öffnet eine Übersicht der zur Messung erstellten Auswertungen (Fotos, Grafiken und Tabellen).
- **Auswertungsparameter:**
Öffnet ein Menü, in dem einzelne Auswertungsparameter an- und abgewählt werden können.
- **Werte:**
Öffnet tabellarische Übersicht mit allen erfassten Werten der Messung.
- **Tabelle generieren:**
Erstellt eine Tabelle mit den erfassten Werten der Messung und speichert diese als *.CSV-Datei.
- **Grafik generieren:**
Erstellt eine grafische Darstellung der erfassten Werte und speichert diese als *.PNG-Datei.
- **Überlagertes Bild generieren:**
Kombiniert ein Hintergrundbild mit der Darstellung der gemessenen Werte.
- **Farbskalierung:**
Ermöglicht es, die Farbdarstellung für die gemessenen Werte anzupassen.

Untermenü Reporte

Die Reporte der MultiMeasure Mobile App sind Kurzreporte, um eine einfache und schnelle Dokumentation zu erstellen.

Im Untermenü *REPORTE* können Sie:

- **Vorhandene Reporte anzeigen:**
Nach Auswahl eines Reports öffnet sich ein Untermenü in dem Sie Informationen einsehen und ändern können.



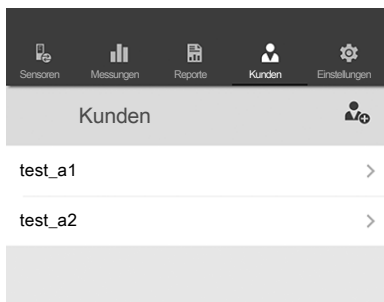
- **Einen neuen Report erstellen:**
Drücken Sie die Taste **+**, um die Eingabemaske für einen neuen Report aufzurufen.


Untermenü Kunden

Mit der integrierten Kundenverwaltung lassen sich per App alle Messdaten bestimmten Auftraggebern zuordnen.

Im Untermenü *KUNDEN* können Sie:

- **Bereits angelegte Kunden aufrufen:**
Nach Auswahl eines Kunden öffnet sich ein Untermenü in dem Sie Informationen einsehen und ändern können, sowie direkt eine Messung starten können



- **Einen neuen Kunden anlegen:**
Drücken Sie die Taste , um die Eingabemaske für einen neuen Kunden aufzurufen. Sie können einen neuen Kundensatz anlegen oder einen bestehenden Kontakt aus dem Telefonbuch des Endgerätes importieren.

Untermenü Einstellungen

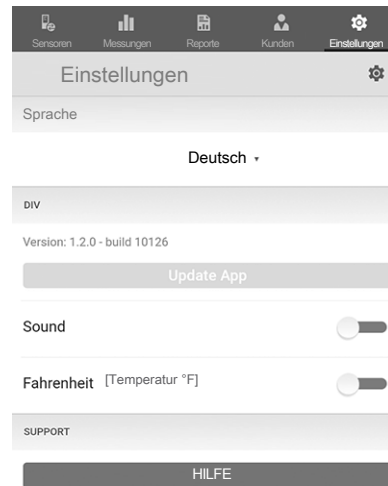
Im Untermenü *EINSTELLUNGEN* können Sie unterschiedliche Einstellungen vornehmen, beispielsweise die Menüsprache anpassen.



Hinweis

Die verschiedenen Sensoren haben leicht variierende Einstellmöglichkeiten.

Beispiel Untermenü *EINSTELLUNGEN*:



PC-Software

Mithilfe der Software *Coating Thickness Tester* können gespeicherte Messdaten über eine Bluetooth-Schnittstelle aufgerufen und abgespeichert werden.

Die Software kann unter www.trotec.de heruntergeladen werden.



Info

Die kostenlos beigelegte Software ist auf nützliche Basisfunktionalitäten ausgelegt. Trotec leistet keinerlei Gewähr auf diese kostenlose Software und bietet dafür auch keinen Support. Trotec lehnt jegliche Haftung aus der Verwendung der kostenlosen Software ab und ist weder zu Korrekturen noch zur Entwicklung von Updates, Upgrades verpflichtet.

Installationsvoraussetzungen

Stellen Sie sicher, dass die folgenden Mindestanforderungen zur Installation der PC-Software erfüllt sind:

- Unterstützte Betriebssysteme:
 - Windows 7
 - Windows 8
 - Windows 8.1
 - Windows 10
- Hardwareanforderungen:
 - Standard-USB-Schnittstelle
 - Min. 7 MB freier Festplattenspeicher
 - Empfohlene Auflösung: 1280*1024 bei 16 bit
 - .NET Framework 2.0 oder höher

Installation der PC-Software

1. Legen Sie den Datenträger mit der Software in das Laufwerk ein bzw. laden Sie sich die aktuellste Version der Software unter *Services* aus dem Trotec Download-Center.
2. Doppelklicken Sie auf die Installations-Datei *Setup.exe*.
3. Folgen Sie den Anweisungen des Installations-Assistenten.



Info

Auch wenn Ihr PC bereits werkseitig über eine integrierte Bluetooth-Schnittstelle verfügt, so ist diese nicht geeignet, um eine Verbindung zum Messgerät aufzubauen. Dies ist **ausschließlich** mithilfe des mitgelieferten BLE-Adapters möglich.



Info

Windows 10: Verfügt Ihr PC über eine bereits integrierte Bluetooth-Schnittstelle, so muss diese unter Windows 10 deaktiviert werden, da dies sonst zu Verbindungsproblemen zwischen dem Messgerät und dem mitgelieferten BLE-Adapter führt.

Starten der PC-Software

1. Aktivieren Sie Bluetooth im Messgerät.
2. Verbinden Sie den mitgelieferten BLE-Adapter über einen freien USB-Anschluss mit Ihrem Computer.
3. Starten Sie die PC-Software.
4. Klicken Sie auf die Schaltfläche *Discovery* (23).
 - ⇒ Die Software sucht nach dem Gerät.
 - ⇒ Hat die Software das Gerät gefunden, erscheint der Gerätenamen in der Anzeige *Gerätenamen* (28).
5. Wählen Sie den Gerätenamen aus und klicken Sie auf die Schaltfläche *Connect* (27).
 - ⇒ Die Software verbindet sich mit dem Gerät.
 - ⇒ Bei erfolgreicher Verbindung erscheint ein Bluetooth-Zeichen (29) in der Anzeige *Echtzeit-Verbindung* (20).
 - ⇒ Sie können jetzt Daten vom Gerät herunterladen bzw. Werte mit jeder Messung direkt in Echtzeit in die Software überspielen und den gesamten Datensatz später auf Ihrem PC abspeichern, siehe *Messwerte speichern (exportieren)*. Bei der sogenannten Live-Messung ist die Anzahl der Messwerte pro Gruppe nicht auf 50 beschränkt.

Messwerte abrufen (herunterladen)

Sie können mithilfe der Software die Messwerte vom Gerät herunterladen. Sie können wählen, welche Gruppen Sie herunterladen.

Wenn Sie in Empfangsreichweite des PCs eine Messung durchführen, werden die gespeicherten Messwerte direkt an die Software übertragen.

- ✓ Das Gerät ist mit der Software verbunden, so wie unter *Starten der PC-Software* beschrieben.

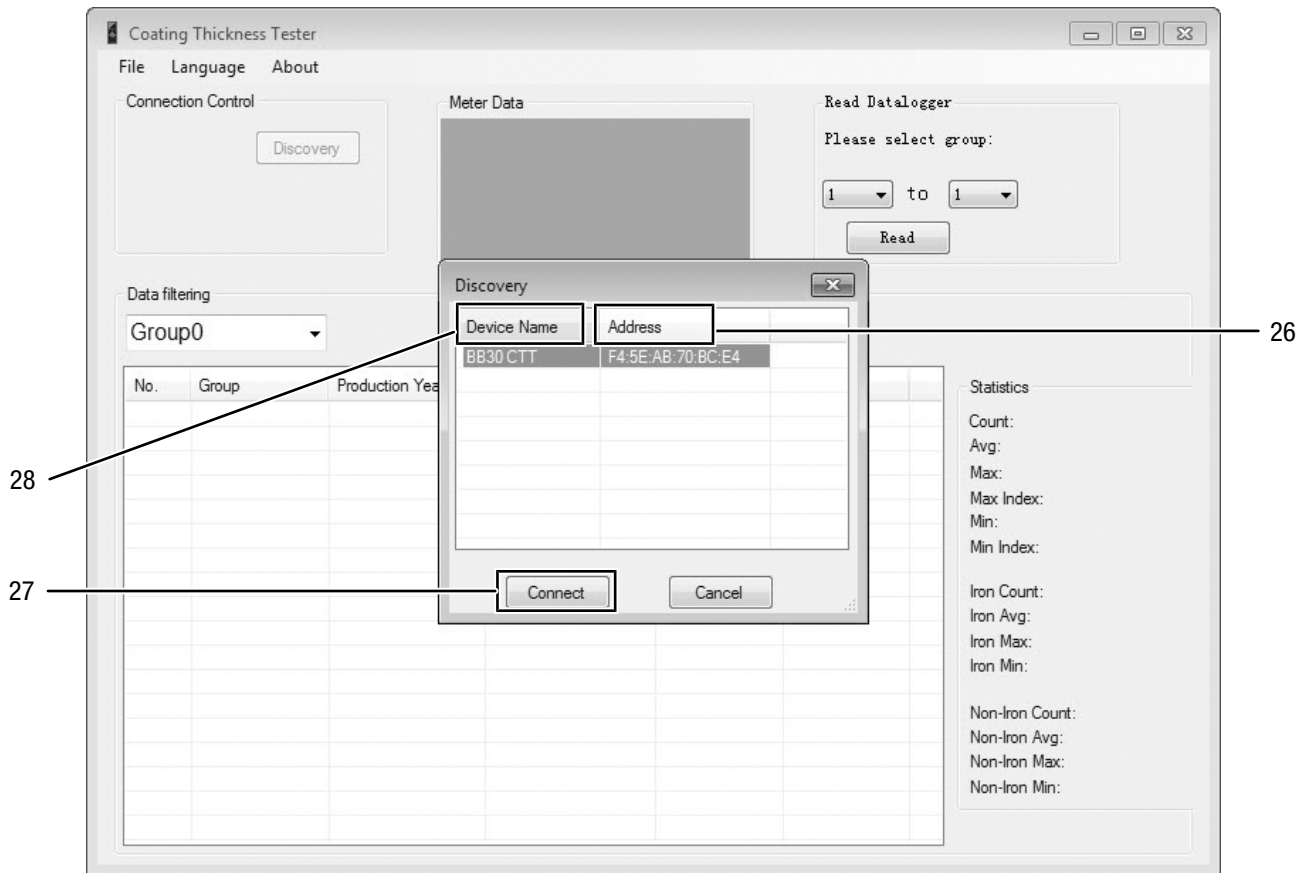
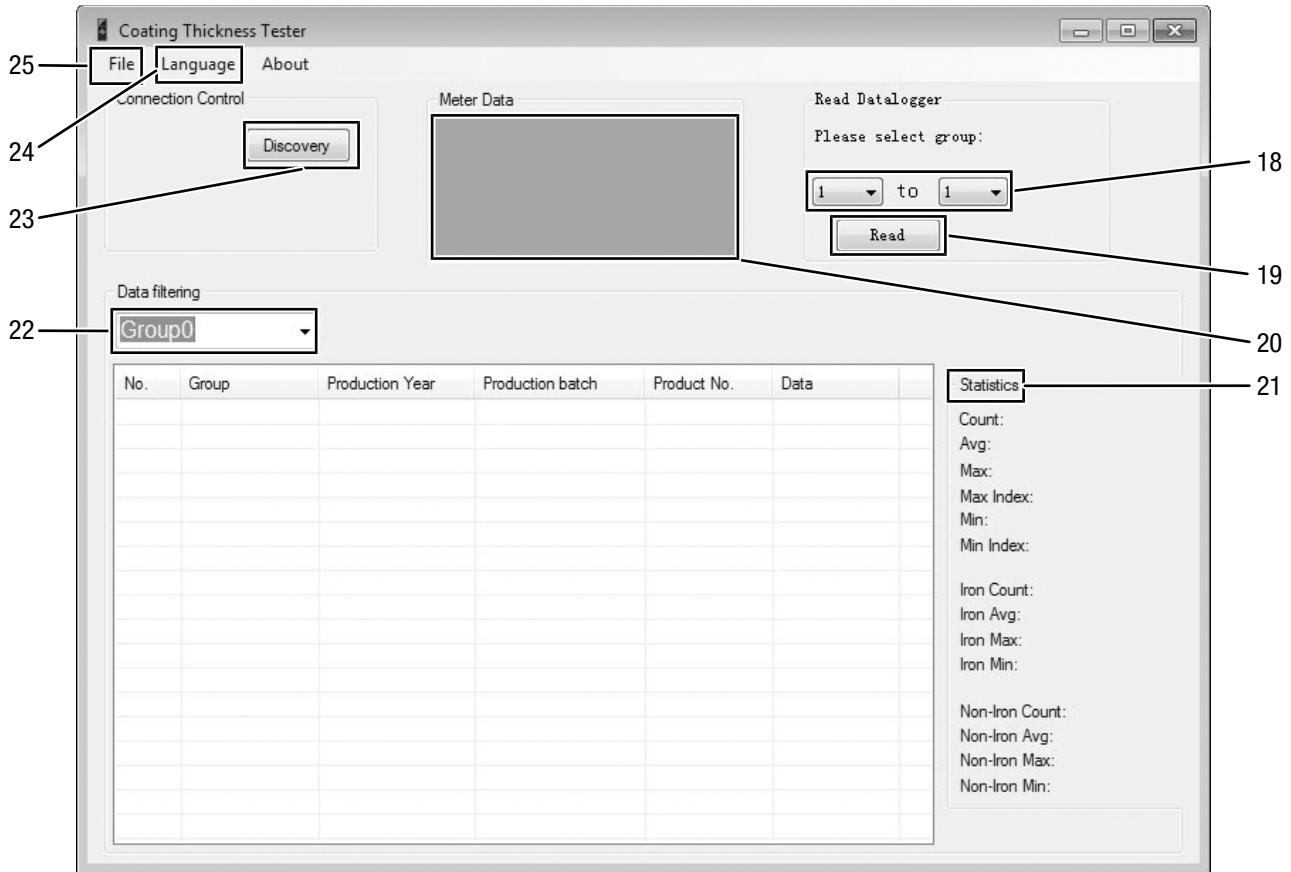
1. Wählen Sie die Gruppen aus, die Sie herunterladen möchten, indem Sie bei den beiden Auswahlmenüs unter (18) die Nummern der Gruppen (von ... bis ...) auswählen. Der Wertebereich ist hier wie beim Gerät 1 bis 50.
2. Klicken Sie auf die Schaltfläche *Read* (19).
 - ⇒ Die Daten werden geladen.
3. Neben dem Auswahlmenü *Data filtering* (22) erscheint ein Ladebalken. Der Ladevorgang ist abgeschlossen, wenn der Ladebalken gefüllt ist. Sollte der Ladevorgang nicht erfolgreich abgeschlossen werden, erscheint stattdessen eine Fehlermeldung. In diesem Fall überprüfen Sie bitte die Bluetooth-Verbindung zwischen Gerät und PC. Im Zweifel trennen Sie die aktive Verbindung und stellen Sie die Verbindung erneut her. Gehen Sie vor, wie unter *Starten der PC-Software* beschrieben, und versuchen Sie dann, die gewünschten Daten erneut zu laden.
4. Wählen Sie im Auswahlmenü *Data filtering* (22) eine Gruppe aus, um sich die Messwerte anzeigen zu lassen.
 - ⇒ Die Messwerte werden in der Tabelle unter dem Auswahlmenü *Data filtering* (22) angezeigt.
 - ⇒ Wenn Sie einen Messwert in der Tabelle anklicken, werden unter *Statistics* (21) weitere Informationen angezeigt.

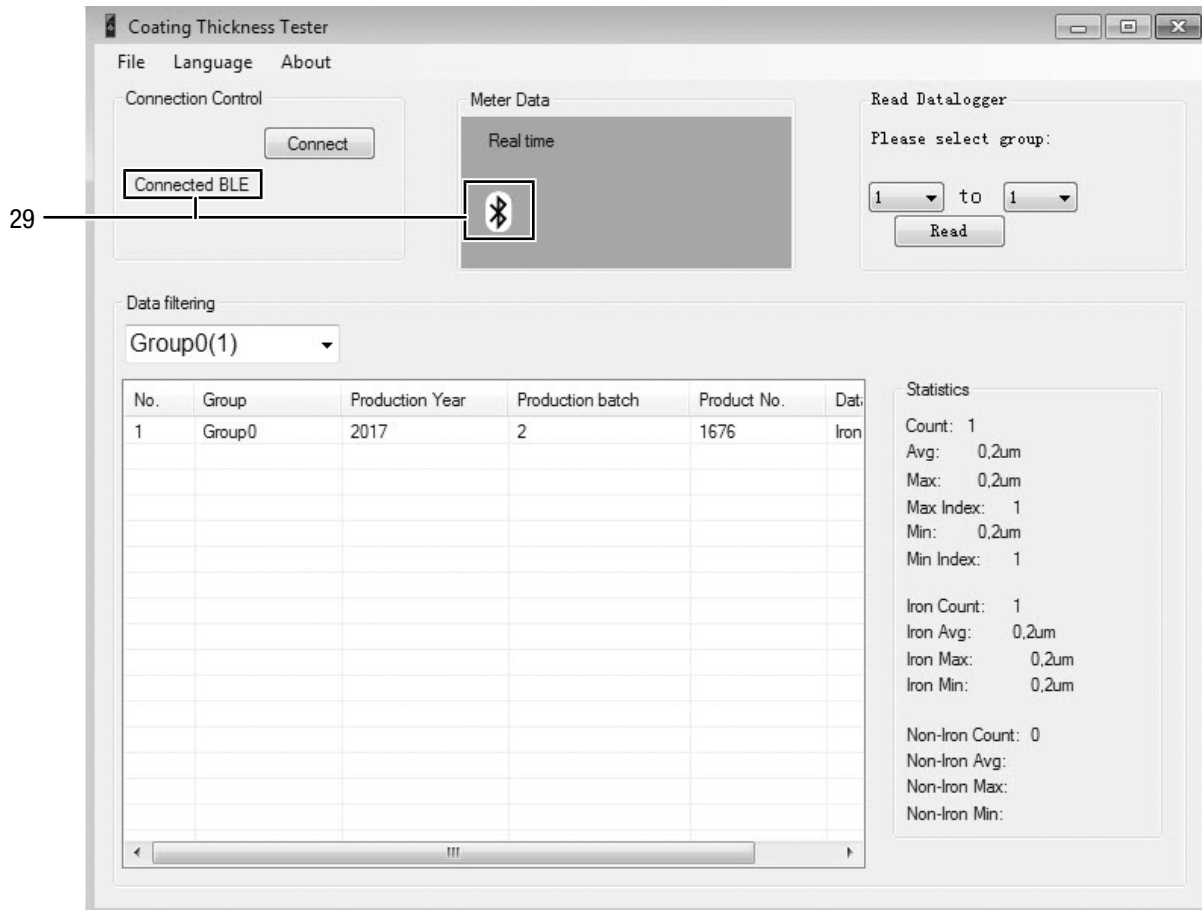
Messwerte speichern (exportieren)

Sie können eine ausgewählte Gruppe als Excel-Datei exportieren und auf Ihrem PC abspeichern. Die Tabelle hat dieselbe Darstellung wie in der Software selbst.

1. Wählen Sie das Datei-Menü (25) aus.
2. Wählen Sie das Untermenü *Save as* aus.
3. Wählen Sie den Speicherort und geben Sie den gewünschten Dateinamen ein.
4. Klicken Sie auf *Save*.
 - ⇒ Die Messwerte aus der ausgewählten Gruppe sind in der Exceltabelle gespeichert.

Übersicht PC-Software





Nr.	Bezeichnung	Bedeutung
18	Auswahl Gruppen	Gruppen zum Auslesen auswählen
19	Schaltfläche <i>Read</i>	Auslesen der ausgewählten Gruppen
20	Anzeige Echtzeit-Verbindung	Zeigt Echtzeit-Status der Verbindung an
21	Anzeige der Statistik	Erweiterte Informationen zu ausgewählten Messreihen
22	Auswahl <i>Data filtering</i>	Gruppe zur Anzeige der Messdaten auswählen
23	Schaltfläche <i>Discovery</i>	Bluetooth-Suche nach dem Gerät starten
24	Datei-Menü	Datensätze speichern und laden
25	Sprach-Menü	Menüsprache auswählen
26	Anzeige MAC-Adresse	Zeigt die MAC-Adresse des Gerätes an
27	Schaltfläche <i>Connect</i>	Verbindung mit ausgewähltem Gerät herstellen
28	Anzeige Gerätenamen	Zeigt den Namen des Gerätes an
29	Bluetooth-Zeichen	Zeigt an, dass eine Echtzeit-Verbindung mit dem Gerät besteht

Fehler und Störungen

Das Gerät wurde während der Produktion mehrfach auf einwandfreie Funktion geprüft. Sollten dennoch Funktionsstörungen auftreten, so überprüfen Sie das Gerät nach folgender Auflistung.

Das Gerät schaltet sich nicht ein:

- Überprüfen Sie den Ladezustand der Batterien. Wechseln Sie die Batterien bei Bedarf aus.
- Überprüfen Sie den korrekten Sitz der Batterien. Achten Sie auf die korrekte Polung.
- Führen Sie eine elektrische Überprüfung niemals selber durch, sondern kontaktieren Sie hierzu Ihren Trotec-Kundenservice.

Fehlertabelle

Im Display des Gerätes können folgende Fehlercodes angezeigt werden:

Fehlercode	Fehlerursache
Err1	Messmodus FE: Schichtdicke außerhalb des Messbereichs
Err2	Messmodus NFE: Schichtdicke außerhalb des Messbereichs
Err3	Messmodus AUTO: Schichtdicke außerhalb des Messbereichs
Err4	Messmodus FE: Es konnten keine FE-Daten detektiert werden.
Err5	Messmodus NFE: Es konnten keine NFE-Daten detektiert werden.

Wartung und Reparatur

Batteriewechsel

Ein Batteriewechsel ist notwendig, wenn die Anzeige Batterie (11) aufleuchtet oder wenn das Gerät nicht mehr eingeschaltet werden kann. Siehe Kapitel Bedienung.

Reinigung

Reinigen Sie das Gerät mit einem angefeuchteten, weichen, fusselfreien Tuch. Achten Sie darauf, dass keine Feuchtigkeit in das Gehäuse eindringt. Verwenden Sie keine Sprays, Lösungsmittel, alkoholhaltige Reiniger oder Scheuermittel, sondern nur klares Wasser zum Anfeuchten des Tuches.

Reparatur

Nehmen Sie keine Änderungen am Gerät vor und bauen Sie keine Ersatzteile ein. Wenden Sie sich zur Reparatur oder Geräteüberprüfung an den Hersteller.

Entsorgung

Entsorgen Sie Verpackungsmaterialien stets umweltgerecht und nach den geltenden örtlichen Entsorgungsvorschriften.



Das Symbol des durchgestrichenen Mülleimers auf einem Elektro- oder Elektronik-Altgerät stammt aus der Richtlinie 2012/19/EU. Es besagt, dass dieses Gerät am Ende seiner Lebensdauer nicht im Hausmüll entsorgt werden darf. Zur kostenfreien Rückgabe stehen in Ihrer Nähe Sammelstellen für Elektro- und Elektronik-Altgeräte zur Verfügung. Die Adressen erhalten Sie von Ihrer Stadt- bzw. Kommunalverwaltung. Für viele EU-Länder können Sie sich auch auf der Webseite <https://hub.trotec.com/?id=45090> über weitere Rückgabemöglichkeiten informieren. Ansonsten wenden Sie sich bitte an einen offiziellen, für Ihr Land zugelassenen Altgeräteverwerter.

In Deutschland gilt die Pflicht der Vertreiber zur unentgeltlichen Rücknahme von Altgeräten nach § 17 Absatz 1 und 2 gemäß Elektro- und Elektronikgerätegesetz - ElektroG.

Durch die getrennte Sammlung von Elektro- und Elektronik-Altgeräten soll die Wiederverwendung, die stoffliche Verwertung bzw. andere Formen der Verwertung von Altgeräten ermöglicht sowie negative Folgen bei der Entsorgung der in den Geräten möglicherweise enthaltenen gefährlichen Stoffe auf die Umwelt und die menschliche Gesundheit vermieden werden.



Batterien und Akkus gehören nicht in den Hausmüll, sondern müssen in der Europäischen Union – gemäß Richtlinie 2006/66/EG DES EUROPÄISCHEN PARLAMENTS UND DES RATES vom 06. September 2006 über Batterien und Akkumulatoren – einer fachgerechten Entsorgung zugeführt werden. Bitte entsorgen Sie Batterien und Akkus entsprechend den geltenden gesetzlichen Bestimmungen.

Konformitätserklärung

Wir, die Trotec GmbH, erklären in alleiniger Verantwortung, dass das nachfolgend bezeichnete Produkt entwickelt, konstruiert und gefertigt wurde in Übereinstimmung mit den Anforderungen der EU-Richtlinie Funkanlagen i.d.F. 2014/53/EU.

Produktmodell / Produkt: BB30
Produkttyp: Schichtdickenmessgerät
Baujahr ab: 2018

Einschlägige EU-Richtlinien:

- 2014/30/EU

Angewandte harmonisierte Normen:

- EN 300 328 V2.2.2
- EN 61326-2-1:2013

Angewandte nationale Normen und technische Spezifikationen:

- EN 301 489-1 Draft Version 2.2.0:2017-03
- EN 301 489-17 Draft Version 3.2.0:2017-03
- EN 61326-1:2013
- EN 61326-2-2:2013
- EN 62479:2010
- IEC 61326-1:2012
- IEC 61326-2-1:2012
- RF-PHY.TS.5.0.3
- TCRL 2018-2

Hersteller und Name des Bevollmächtigten der technischen Unterlagen:

Trotec GmbH
Grebener Straße 7, D-52525 Heinsberg
Telefon: +49 2452 962-400
E-Mail: info@trotec.de

Ort und Datum der Ausstellung:

Heinsberg, den 17.02.2023



Joachim Ludwig, Geschäftsführer

Trotec GmbH

Grebener Str. 7
D-52525 Heinsberg

☎ +49 2452 962-400

☎ +49 2452 962-200

✉ info@trotec.com

www.trotec.com