

**BB25**

**NL**

**BEDIENINGSHANDLEIDING**  
LAAGDIKTEMEETAPPARAAT




**Inhoudsopgave**

Opmerkingen m.b.t. de gebruikshandleiding ..... 1  
 Informatie over het apparaat ..... 1  
 Technische gegevens..... 2  
 Veiligheid ..... 3  
 Transport en opslag ..... 3  
 Bediening ..... 4  
 Menustructuur ..... 7  
 PC-Software ..... 7  
 Defecten en storingen ..... 9  
 Onderhoud & reparatie ..... 9  
 Recycling ..... 10  
 Conformiteitsverklaring ..... 10

**Opmerkingen m.b.t. de gebruikshandleiding**

**Symbolen**

**Gevaar!**  
 Wijst op een gevaar, dat tot letsel kan leiden.

**Let op!**  
 Wijst op een gevaar, dat tot materiële schade kan leiden.

De actuele versie van de gebruikshandleiding vindt u op: [www.trotec.de](http://www.trotec.de)

**Juridische opmerking**

Deze publicatie vervangt alle voorgaande versies. Geen enkel deel van deze publicatie mag, in welke vorm dan ook, zonder schriftelijke toestemming van TROTEC® worden gereproduceerd of met elektronische systemen worden verwerkt, vermenigvuldigd of verspreid. Technische wijzigingen voorbehouden. Alle rechten voorbehouden. Artikelnamen worden zonder waarborging van het vrije gebruik en volgens de schrijfwijze van de fabrikant gebruikt. Alle artikelnamen zijn geregistreerd.

Constructiewijzigingen in het kader van een doorlopende productverbetering, evenals vorm- en kleurveranderingen, blijven voorbehouden.

De leveromvang kan afwijken van de productafbeeldingen. Dit document is met de nodige zorgvuldigheid opgesteld. TROTEC® accepteert geen enkele aansprakelijkheid voor mogelijke fouten of tekortkomingen.

Het verkrijgen van geldige meetresultaten, eindconclusies en hieruit volgende maatregelen is uitsluitend de verantwoordelijkheid van de gebruiker. TROTEC® geeft geen garantie voor de juistheid van de verkregen meetresultaten. Verder accepteert TROTEC® geen enkele aansprakelijkheid voor mogelijke fouten of schade, die het gevolg zijn van het gebruik van de verkregen meetwaarden. © TROTEC®

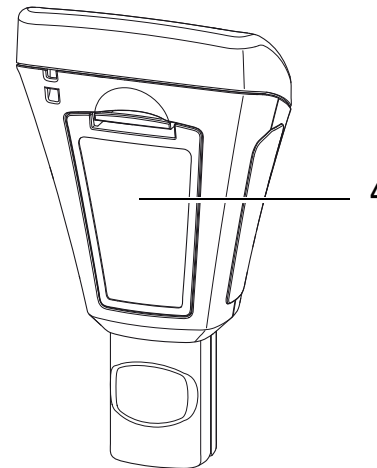
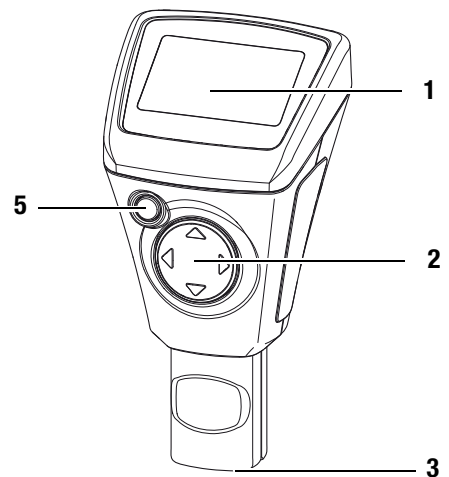
**Informatie over het apparaat**

**Beschrijving van het apparaat**

Het laagdiktemeetaaparaat BB25 wordt gebruikt voor het bepalen van laagdikten op ferromagnetische evenals niet-ferromagnetische metalen ondergronden.

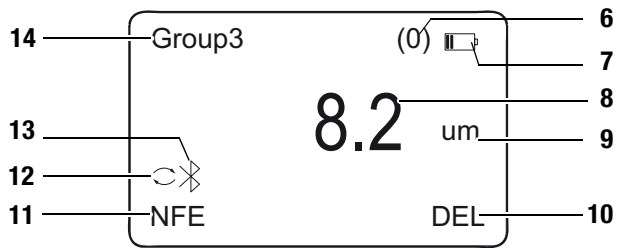
Het meetapparaat werkt volgens het magnetisch inductieprincipe (voor afwerkklagen op ferromagnetische ondergronden) of volgens het wervelstroomprincipe (voor afwerkklagen op niet magnetische ondergronden).

**Overzicht van het apparaat**



Nr.	Bedieningselement
1	Display
2	Stuurkruis met toetsen omhoog, omlaag, rechts, links
3	Sensor
4	Batterijvak met deksel
5	Aan-/uit-toets

## Display



Nr.	Weergave-element
6	Indicatie aantal metingen
7	Indicatie batterij
8	Weergave meetwaarde
9	Indicatie eenheid
10	Weergave wissen
11	Indicatie meetmodus
12	Indicatie automatische meetmodus
13	Indicatie bluetooth
14	Indicatie groep

## Technische gegevens

Sensor	F	N
Meetprincipe:	Magnetische inductie	Wervelstroom
Meetbereik:	0 tot 2000 $\mu\text{m}$ 0 tot 78,7 mil	0 tot 2000 $\mu\text{m}$ 0 tot 78,7 mil
Gegarandeerde tolerantie: (van de meetwaarde)	0 tot 1000 $\mu\text{m}$ ( $\pm 2\%$ $\pm 2 \mu\text{m}$ ) 1000 tot 2000 $\mu\text{m}$ ( $\pm 3,5\%$ ) 0 tot 39,3 mil ( $\pm 2\%$ $\pm 0,08$ mil) 39,3 tot 78,7 mil ( $\pm 3,5\%$ )	0 tot 1000 $\mu\text{m}$ ( $\pm 2\%$ $\pm 2 \mu\text{m}$ ) 1000 tot 2000 $\mu\text{m}$ ( $\pm 3,5\%$ ) 0 tot 39,3 mil ( $\pm 2\%$ $\pm 0,08$ mil) 39,3 tot 78,7 mil ( $\pm 3,5\%$ )
Nauwkeurigheid:	0 tot 100 $\mu\text{m}$ (0,1 $\mu\text{m}$ ) 100 tot 1000 $\mu\text{m}$ (1 $\mu\text{m}$ ) 1000 tot 2000 $\mu\text{m}$ (0,01 mm) 0 tot 10 mil (0,01 mil) 10 tot 78,7 mil (0,1 mil)	0 tot 100 $\mu\text{m}$ (0,1 $\mu\text{m}$ ) 100 tot 1000 $\mu\text{m}$ (1 $\mu\text{m}$ ) 1000 tot 2000 $\mu\text{m}$ (0,01 mm) 0 tot 10 mil (0,01 mil) 10 tot 78,7 mil (0,1 mil)
Minimale krommingsradius van het objectoppervlak:	1,5 mm	3 mm
Diameter van kleinste meetvlak:	7 mm	5 mm
Minimaal meetbare laagdikte:	0,5 mm	0,3 mm
Bedrijfstemperatuur:	0 °C tot 40 °C (32 °F tot 104 °F) bij 20 tot 90 %r.v.	
Voedingsbron:	2 batterijen 1,5 V AAA	
Gewicht:	110 g	
Afmetingen (hoogte x breedte x diepte)	113,5 x 54 x 27 mm	
Displayweergave buiten het meetbereik:	- - -	----

## Leveromvang

- 1 x laagdiktemeetapparaat BB25
- 2 x batterij 1,5 V AAA
- 1 x draaglus
- 1 x transportkoffer
- 1 x set met kalibratie-accessoires (FE, NFE, verschillende laagdikten)
- 1 x korte handleiding
- 1 x PC-software (voor downloaden)

## Veiligheid

**Lees deze gebruikshandleiding voor het gebruik van het apparaat zorgvuldig en bewaar deze altijd onder handbereik!**

- Gebruik het apparaat niet in olie-, zwavel-, chloorhoudende of zoute atmosferen.
- Bescherm het apparaat tegen permanent direct zonlicht.
- Verwijder geen veiligheidssymbolen, stickers of etiketten van het apparaat. Houd alle veiligheidssymbolen, stickers en etiketten in een leesbare toestand.
- Houd rekening met de opslag- en gebruiksomstandigheden (zie hoofdstuk Technische gegevens).

## Bedoeld gebruik

Gebruik het apparaat uitsluitend voor het meten van laagdikten. Houd hierbij rekening met de technische gegevens en houd deze aan.

Voor het bedoeld gebruik van het apparaat uitsluitend door TROTEC® goedgekeurde accessoires, resp. door TROTEC® goedgekeurde reserveonderdelen gebruiken.

## Niet bedoeld gebruik

Gebruik het apparaat niet in zones met explosiegevaar of voor metingen in vloeistoffen of aan spanningvoerende onderdelen. Voor schade die het gevolg is van onbedoeld gebruik, accepteert TROTEC® geen aansprakelijkheid. In dat geval vervalt elke aanspraak op garantie. Eigenhandige constructieve wijzigingen, evenals aan- of ombouwerkzaamheden aan het apparaat zijn verboden.

## Persoonlijke kwalificaties

Personen die dit apparaat gebruiken moeten:

- de bedieningshandleiding, vooral het hoofdstuk Veiligheid hebben gelezen en begrepen.

## Restgevaaren



### Gevaar!

Laat het verpakkingsmateriaal niet achteloos rondslingeren. Voor kinderen kan dit gevaarlijk speelgoed zijn.



### Gevaar!

Het apparaat is geen speelgoed en hoort niet in kinderhanden.



### Gevaar!

Van dit apparaat kunnen gevaren uitgaan als het ondeskundig of niet volgens het bedoeld gebruik wordt gebruikt door niet geïnstrueerde personen. Zorg dat wordt voldaan aan de persoonlijke kwalificaties.



### Let op!

Stel het apparaat niet bloot aan extreme temperaturen, extreme luchtvochtigheid of nattigheid, zodat beschadigingen worden voorkomen.



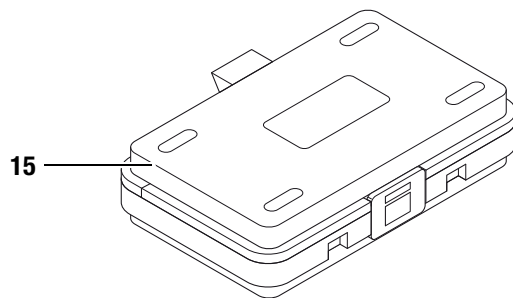
### Let op!

Gebruik voor het reinigen van het apparaat geen agressieve reinigingsmiddelen, schuur- of oplosmiddelen.

## Transport en opslag

### Transport

Gebruik voor het transport van het apparaat de meegeleverde koffer (15).



### Opslag

Houd bij het niet gebruiken van het apparaat rekening met de volgende opslagcondities:

- droog.
- op een plaats die beschermd is tegen stof en direct zonlicht.
- in de meegeleverde koffer.
- evt. met een kunststofhoes tegen indringen van stof beschermen.
- De opslagtemperatuur moet voldoen aan het in hoofdstuk Technische gegevens opgegeven bereik.
- Bij langdurige opslag de batterijen verwijderen.

## Bediening

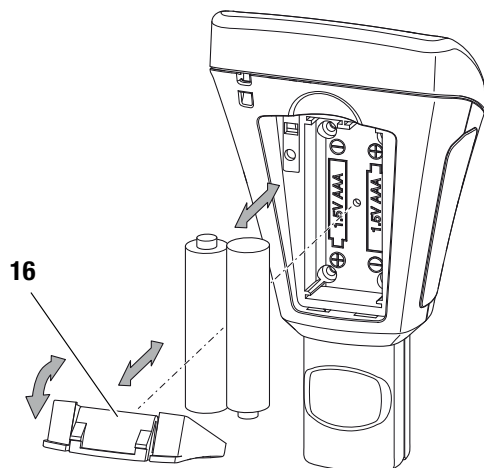
### Batterijen plaatsen

- Plaats voor het eerste gebruik de meegeleverde batterijen.



#### Let op!

Zorg dat het oppervlak van het apparaat droog en het apparaat uitgeschakeld is.



- Druk de clip van het batterijvakdeksel (16) naar beneden en verwijder het deksel van het apparaat
- Verwijder evt. oude batterijen uit het batterijvak.
- Plaats de nieuwe batterijen met de polen op de goede plaats in het batterijvak.
- Plaats het deksel weer op het batterijvak en druk de kant met de clip naar beneden, tot deze vergrendeld.

### Inschakelen

- Druk ca. 2 seconden op de aan-/uit-toets (5).
  - Het display wordt ingeschakeld en het apparaat is klaar voor gebruik.

### Opmerking:

Houd er rekening mee dat bij het wisselen van de gebruiklocatie van een koude naar een warme omgeving condensvorming op de printplaat van het apparaat kan ontstaan. Dit natuurkundig effect, dat niet te voorkomen is, vervalst de meting. Het display toont in dit geval geen of een verkeerde meetwaarde. Wacht enkele minuten, tot het apparaat zich heeft ingesteld op de gewijzigde omstandigheden, voordat u een meting uitvoert.

### Meetapparaat kalibreren

- Voer voor elke meting een nulpuntkalibratie uit.

#### Nulpuntkalibratie

- Druk op de links-toets (2).
  - Het hoofdmenu wordt opgeroepen.
- Kies met omhoog- of omlaag-toets (2) het menupunt *Calibration*.
- Bevestig de keuze met de links-toets (2).
  - Het submenu *Calibration* met de volgende menupunten wordt opgeroepen:

Aanduiding	Betekenis (Sensor F = magnetische inductie) (Sensor N = wervelstroom)
<i>CAL Zero of FE</i>	Kalibratie voor sensor F uitvoeren
<i>CAL Zero of NFE</i>	Kalibratie voor sensor F uitvoeren
<i>DEL Zero of FE</i>	Kalibratie voor sensor F wissen
<i>DEL Zero of NFE</i>	Kalibratie voor sensor N wissen

- Kies *CAL FE* voor de F-sensor of *CAL NFE* voor de N-sensor.
- Bevestig de keuze met de links-toets (2).
  - Het apparaat schakelt om naar de meetmodus.
  - Op het display wordt links *CAL FE* of *CAL NFE* weergegeven.
- Plaats de sensor (3) op een deel van het meetgoed zonder afwerklaag. Het meetgoed moet voor wat betreft materiaal, vorm en oppervlaktegesteldheid identiek zijn aan het meetgoed met afwerklaag voor de opvolgende metingen.
  - De meting wordt bevestigd met een akoestisch signaal.
  - De gemeten waarde wordt op het display weergegeven.
  - Bij een succesvolle kalibratie moet het resultaat 0,0 zijn.
  - Onderin het display wordt *OK* en *CANCEL* weergegeven.
- Bevestigen met de links-toets (2), om de kalibratie af te sluiten of breek de kalibratie af met de rechts-toets (2). U kunt meerdere metingen uitvoeren, voor het bevestigen of afbreken.
  - Het hoofdmenu wordt weergegeven.
  - Bij het afbreken wordt de kalibratie niet opgeslagen!
  - Bij bevestiging is de nulpuntkalibratie uitgevoerd.

**Meting uitvoeren**

- Voer voor elke meting een nulpuntkalibratie uit.
1. Kies met de omhoog- of omlaag-toets (2) een groep (*Group (1)* tot *Group (50)*), als u uw meetwaarden wilt opslaan of kies *Group (0)*, om individuele metingen uit te voeren.
  2. Kies de gewenste meetmodus. Zie Meetmodus instellen op pagina 5.
  3. Plaats de sensor (3) op het meetgoed en voer de groepsmetingen, resp. de individuele metingen uit.
    - De meetwaarde wordt op het display (8) weergegeven.
    - De meting wordt bevestigd met een akoestisch signaal.

**Opslag van de meetwaarden instellen**

- Het opslaan van de meetwaarden gebeurt in groepen (*Group*).
- De meetwaarden kunnen in groepen van 1 tm. 50 worden opgeslagen.
- Is *Group (0)* gekozen, worden geen meetwaarden opgeslagen, maar worden alleen meetwaarden weergegeven.
- Elke groep kan maximaal 50 meetwaarden opslaan.
- De groepen kunnen op het startscherm of via het submenu *Working Mode* worden gekozen.
- De meetwaarden kunnen in alle groepen of individueel worden gewist.

**Groep kiezen**

- Kies op het startscherm met de omhoog- en omlaag-toets (2) de gewenste groep.

Of:

1. Druk op de links-toets (2), om het hoofdmenu op te roepen.
2. Kies met omhoog- of omlaag-toets (2) het menupunt *Working Mode*.
3. Bevestig de keuze met de links-toets (2).
  - Een lijst met groepen wordt weergegeven.
4. Kies de gewenste groep met de omhoog- en omlaag-toets (2).
5. Bevestig de keuze met de links-toets (2).
  - Het hoofdmenu wordt weergegeven.

**Meetwaarden wissen**

1. Druk op de links-toets (2), om het hoofdmenu op te roepen.
2. Kies met omhoog- of omlaag-toets (2) het menupunt *Measure View*.
3. Bevestig de keuze met de links-toets (2).
  - Het submenu *Measure View* wordt weergegeven.
4. Kies het menupunt *Delete All* als u de meetwaarden wilt wissen.
5. Kies met de omhoog- of omlaag-toets (2) een groep, als u de meetwaarden van een bepaalde groep wilt wissen.
6. Bevestig de keuze met de links-toets (2).
  - Bij *Delete All* verschijnt een controlevraag of u het zeker weet. Bevestig de wisprocedure door te drukken op de links-toets (*OK*) resp. breek deze af met de rechts-toets (*Back*).
  - Bij het kiezen van een groep wordt een overzicht van de groepswaarden weergegeven.
7. Druk opnieuw op de links-toets (2), om de meetwaarden van de gekozen groep te wissen (*Delete Group*) resp. breek deze af met de rechts-toets (*Back*).
  - Het hoofdmenu wordt weergegeven.

**Meetmodus instellen**

1. Druk op de links-toets (2), om het hoofdmenu op te roepen.
2. Kies met omhoog- of omlaag-toets (2) het menupunt *Measure Mode*.
3. Bevestig de keuze met de links-toets (2).
  - Het submenu *Measure Mode* wordt weergegeven.
  - De actueel in het apparaat geactiveerde meetmodus is gemarkeerd met een sterretje (bijv.: NFE\*).

Aanduiding	Betekenis (Sensor F = magnetische inductie) (Sensor N = wervelstroom)
<i>AUTO</i>	De sensor kiest de meetmodus automatisch.
<i>FE</i>	De F-sensor is actief.
<i>NFE</i>	De N-sensor is actief.

4. Kies de gewenste meetmodus met de omhoog- en omlaag-toets (2).
5. Bevestig uw keuze met de links-toets (2).
  - Het hoofdmenu wordt weergegeven.
  - De meetmodus is ingesteld.
6. Druk op de rechts-toets (2), om het hoofdmenu te verlaten.

## Eenheid $\mu\text{m}$ of mils instellen

1. Druk op de links-toets (2), om het hoofdmenu op te roepen.
2. Kies met omhoog- of omlaag-toets (2) het menupunt *Set*.
3. Bevestig de keuze met de links-toets (2).
  - Het submenu *Set* wordt weergegeven.
4. Kies met omhoog- of omlaag-toets (2) het menupunt *Units*.
  - Het submenu *Set* wordt weergegeven:

Aanduiding	Betekenis
<i>um</i>	Eenheid is $\mu\text{m}$
<i>mils</i>	Eenheid is mils

5. Kies de gewenste eenheid met de omhoog- en omlaag-toets (2).
6. Bevestig de keuze met de links-toets (2).
  - De gewenste eenheid is ingesteld.
  - Het submenu *Set* wordt weergegeven.

## Achtergrondverlichting instellen

1. Druk op de links-toets (2), om het hoofdmenu op te roepen.
2. Kies met omhoog- of omlaag-toets (2) het menupunt *Set*.
3. Bevestig de keuze met de links-toets (2).
  - Het submenu *Set* wordt weergegeven.
4. Kies met omhoog- of omlaag-toets (2) het menupunt *Backlight*.
5. Bevestig de keuze met de links-toets (2).
  - Een schaal met de actuele instelling wordt weergegeven.
6. Kies de gewenste instelling met de omhoog- en omlaag-toets (2).
7. Bevestig de keuze met de links-toets (2).
  - De gewenste instelling is gekozen.
  - Het submenu *Set* wordt weergegeven.

## Uitschakelautomaat instellen

Wordt 10 minuten niet gemeten, schakelt het apparaat uit als de uitschakelautomaat actief is.

1. Druk op de links-toets (2), om het hoofdmenu op te roepen.
2. Kies met omhoog- of omlaag-toets (2) het menupunt *Set*.
3. Bevestig de keuze met de links-toets (2).
  - Het submenu *Set* wordt weergegeven.
4. Kies met omhoog- of omlaag-toets (2) het menupunt *Auto Power off*.
5. Bevestig de keuze met de links-toets (2).
  - Het submenu *Auto Power off* wordt weergegeven:

Aanduiding	Betekenis
<i>Enable</i>	Uitschakelautomaat geactiveerd
<i>Disable</i>	Uitschakelautomaat gedeactiveerd

6. Kies de gewenste instelling met de omhoog- en omlaag-toets (2).
7. Bevestig de keuze met de links-toets (2).
  - De gewenste instelling is gekozen.
  - Het submenu *Set* wordt weergegeven.

## Bluetooth instellen

1. Druk op de links-toets (2), om het hoofdmenu op te roepen.
2. Kies met omhoog- of omlaag-toets (2) het menupunt *Set*.
3. Bevestig de keuze met de links-toets (2).
  - Het submenu *Set* wordt weergegeven.
4. Kies met omhoog- of omlaag-toets (2) het menupunt *Bluetooth*.
5. Bevestig de keuze met de links-toets (2).
  - Het submenu *Bluetooth* wordt weergegeven:

Aanduiding	Betekenis
<i>Enable</i>	Bluetooth geactiveerd
<i>Disable</i>	Bluetooth gedeactiveerd

6. Kies de gewenste instelling met de omhoog- en omlaag-toets (2).
7. Bevestig de keuze met de links-toets (2).
  - De gewenste instelling is gekozen.
  - Op het display verschijnt het symbool bluetooth (13).
  - Het submenu *Set* wordt weergegeven.
  - Het apparaat kan nu met een ander bluetooth-apparaat (bijv. PC) worden verbonden.
  - Het apparaat wordt aangeduid met de naam *BB 25*.

## Contrast instellen

1. Druk op de links-toets (2), om het hoofdmenu op te roepen.
2. Kies met omhoog- of omlaag-toets (2) het menupunt *Set*.
3. Bevestig de keuze met de links-toets (2).
  - Het submenu *Set* wordt weergegeven.
4. Kies met omhoog- of omlaag-toets (2) het menupunt *Contrast*.
5. Bevestig de keuze met de links-toets (2).
  - Het submenu *Contrast* wordt weergegeven.
6. Kies de gewenste instelling met de omhoog- en omlaag-toets (2).
7. Bevestig de keuze met de links-toets (2).
  - Het gewenste contrast is ingesteld.
  - Het submenu *Set* wordt weergegeven.

## Apparaatinfo oproepen

1. Druk op de links-toets (2), om het hoofdmenu op te roepen.
2. Kies met omhoog- of omlaag-toets (2) het menupunt *Set*.
3. Bevestig de keuze met de links-toets (2).
  - Het submenu *Set* wordt weergegeven.
4. Kies met omhoog- of omlaag-toets (2) het menupunt *Info*.
5. Bevestig de keuze met de links-toets (2).
  - Het submenu *Info* wordt weergegeven.
  - Het submenu bevat informatie over apparaatnaam, firmwareversie en serienummer.
6. Druk op de links-toets (2), om terug te keren naar het submenu.

## Uitschakelen

Wordt 10 minuten niet gemeten, schakelt het apparaat uit als de uitschakelautomaat actief is. Zie Uitschakelautomaat instellen op pagina 6.

- Druk op de aan-/uit-toets (5).
  - Het apparaat is uitgeschakeld.

## Menustructuur

De menustructuur geeft een overzicht van de instelmogelijkheden en waar deze te vinden zijn.

Hoofdmenu	Submenu 1	Submenu 2
Working Mode	Group (0) tm. Group (50)	-
Measure Mode	Auto	-
	FE	-
	NFE	-
Set	Unit	um mil
	Backlight	Schaal
	Automatische uitschakeling	Enable Disable
	Bluetooth	Enable Disable
	Contrast	1 tot 62
	Info	Productnaam Firmware Serienummer
	Measure View	Delet All Group (12) tm. Group (50)
Kalibratie	CAL Zero of FE	-
	CAL Zero of NFE	-
	DEL Zero of FE	-
	DEL Zero of NFE	-

## PC-Software

Met de software *Coating Thickness Tester* kunnen opgeslagen meetgegevens via een bluetooth-interface worden opgeroepen en opgeslagen.

De software kan via [www.trotec.de](http://www.trotec.de) worden gedownload.

### Opmerking:

De gratis meegeleverde software is ontworpen voor nuttige basisfuncties. Trotec biedt geen enkele garantie voor deze gratis software en biedt ook geen support. Trotec wijst elke aansprakelijkheid in verband met het gebruik van de software af en is niet verplicht tot correcties, het ontwikkelen van updates en het leveren van updates.

### Installatievoorwaarden

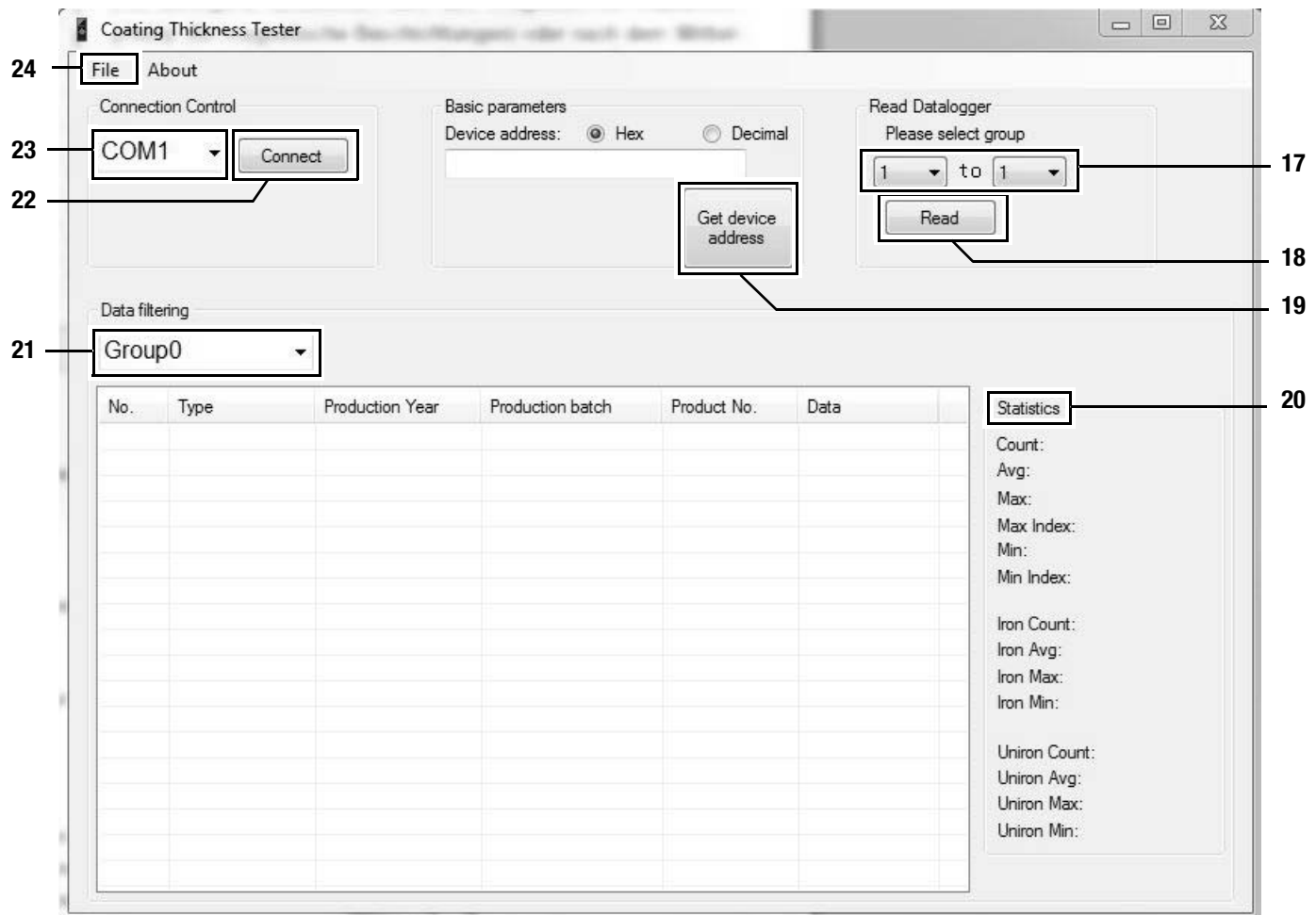
Zorg dat aan de volgende minimale eisen voor het installeren van de PC-software is voldaan:

- Ondersteunde besturingssystemen:
  - Windows 7
- Hardware-eisen
  - Bluetooth interface

### Installeren van de PC-software

1. Leg de gegevensdrager met de software in het station.
2. Dubbelklik op het installatiebestand *Setup.exe*.
3. Volg de aanwijzingen van de installatie-assistent.





### Start de PC-software

1. Activeer bluetooth bij het apparaat. Zie Bluetooth instellen op pagina 6.
2. Verbind het apparaat via Windows met de PC (*Apparaat toevoegen* in het betreffende bluetooth-menu).
3. Start de PC-software.
4. Klik op het schakelvlak *Connect* (22).
  - De software maakt verbinding met het apparaat.
  - Mocht de verbindingsooging niet succesvol zijn, probeer het dan evt. opnieuw via de bij (23) weergegeven COM-interfaces, tot na een succesvolle verbinding in het veld *Device Address* de betreffende identificatiegegevens staan. Is *Hex* geactiveerd, staat daar een karakterreeks. Is *Decimaal* geactiveerd, staat daar een cijferreeks.
  - U kunt nu gegevens van het apparaat downloaden, resp. waarden bij elke meting direct in realtime overdragen naar de software en het gehele gegevensrecord later vastleggen op uw PC, zie *Meetwaarden opslaan* (exporteren). Bij zogenaamde live-metingen is het aantal meetwaarden per groep niet beperkt tot 50.

### Meetwaarden oproepen (downloaden)

U kunt met de software de meetwaarden downloaden vanaf het apparaat. U kunt kiezen welke groep u wilt downloaden. Wordt een meting uitgevoerd binnen het ontvangstbereik van de PC, worden de opgeslagen meetwaarden direct doorgegeven aan de software.

1. U heeft het apparaat verbonden met de software, zoals bij *Start de PC-software* is beschreven.
2. Kies de groepen die u wilt downloaden, door bij de beide keuzemenu's bij (17) de nummers van de groepen (van ... tot ... ) te kiezen. Het waardenbereik is hier bij het apparaat 1 tm. 50.
3. Klik op het schakelvlak *Read* (18).
  - De gegevens worden geladen.
  - Naast het keuzemenu *Data filtering* (21) verschijnt een laadbalk. Het laadproces is afgesloten als de laadbalk gevuld is. Mocht het laadproces niet succesvol worden afgerond, verschijnt in plaats hiervan een foutmelding. In dat geval graag de bluetooth-verbinding tussen apparaat en PC controleren. Bij twijfel de actieve verbinding verbreken en opnieuw tot stand brengen. Ga te werk zoals bij *Starten van de PC-Software* is beschreven en probeer daarna opnieuw de gewenste bestanden te laden.

4. Kies in het keuzemenu *Data filtering* (21) een groep voor het weergeven van de meetwaarden.
  - De meetwaarden worden in de tabel onder het keuzemenu *Data filtering* (21) weergegeven.
  - Klikk u op een meetwaarde in de tabel, wordt onder *Statistics* (20) meer informatie weergegeven.

### Meetwaarden opslaan (exporteren)

U kunt de gekozen groep als Excel-bestand exporteren en opslaan op uw PC. De tabel heeft dezelfde opmaak als de software zelf.

1. Kies het menu *File* (24).
2. Kies het submenu *Save as*.
3. Kies de opslaglocatie en voer hier de gewenste bestandsnaam in.
4. Klik op *Save*.
  - De meetwaarden uit de gekozen groep worden in de Excel-tabel opgeslagen.

### Defecten en storingen

Het apparaat is tijdens de productie meerdere keren op een goede werking getest. Mochten er desondanks storingen ontstaan, controleer dan het apparaat op basis van de volgende lijst.

#### Het apparaat kan niet worden ingeschakeld:

- Controleer de laadtoestand van de batterijen. Vervang indien nodig de batterijen. Zie *Batterijen plaatsen* op pagina 4.
- Controleer de correcte plaatsing van de batterijen. Let op de juiste positie van de polen.
- Voer een elektrische controle nooit zelf uit, maar neem hiervoor contact op met uw TROTEC®-klantenservice.

### Fouttabel

Foutcode	Foutoorzaak
Err1	Meetmodus FE: laagdikte buiten meetbereik
Err2	Meetmodus NFE: laagdikte buiten meetbereik
Err3	Meetmodus AUTO: laagdikte buiten meetbereik
Err4	Meetmodus FE: Er konden geen FE-gegevens worden gedetecteerd.
Err5	Meetmodus NFE: Er konden geen NFE-gegevens worden gedetecteerd.

### Onderhoud & reparatie

#### Batterij vervangen

Het vervangen van de batterij is nodig, als de indicatie batterij (7) gaat branden of als het apparaat niet meer kan worden ingeschakeld. Zie *Batterijen plaatsen* op pagina 4.

#### Reiniging

Reinig het apparaat met een vochtige, zachte en pluisvrije doek. Zorg dat geen vocht in de behuizing komt. Gebruik geen sprays, oplosmiddelen, alcoholhoudende reinigingsmiddelen of schuurmiddelen, maar uitsluitend water voor het bevochtigen van de doek.

#### Reparatie

Voer geen wijzigingen uit aan het apparaat. Open de behuizing van het apparaat nooit en bouw geen reserveonderdelen in. Neem voor reparaties en controles van het apparaat contact op met de fabrikant.

## Recycling



Elektrische apparaten horen niet in het huisvuil, maar moeten in de Europese Unie – volgens Richtlijn 2002/96/EG VAN HET EUROPEES PARLEMENT EN DE RAAD van 27 januari 2003 betreffende afgedankte elektrische en elektronische apparatuur (AEEA) – vakkundig worden gerecycled. Dit apparaat graag aan het eind van de levensduur recyclen volgens de geldende wettelijke bepalingen.

## Conformiteitsverklaring

In het kader van de EG-Laaagspanningsrichtlijn 2006/95/EG en de EG-richtlijn 2004/108/EG m.b.t. de elektromagnetische compatibiliteit (EMC).

Hiermee verklaren we, dat het laagdiktemeetapparaat BB25 in overeenstemming met de genoemde EG-richtlijnen is ontwikkeld, geconstrueerd en geproduceerd.

De CE-markering vindt u op de achterzijde van het apparaat.

Fabrikant:

Trotec GmbH & Co. KG

Grebberer Straße 7

D-52525 Heinsberg

Telefoon: +49 2452 962-400

Fax: +49 2452 962-200

E-mail: [info@trotec.com](mailto:info@trotec.com)

Heinsberg, 30-6-2014



Bedrijfsleider: Detlef von der Lieck

**Trotec GmbH & Co. KG**

Grebener Str. 7  
D-52525 Heinsberg

☎ +49 2452 962-400

📠 +49 2452 962-200

✉ [info@trotec.com](mailto:info@trotec.com)  
[www.trotec.com](http://www.trotec.com)