

NL

BEDIENINGSHANDLEIDING
LAAGDIKTEMEETAPPARAAT



Inhoudsopgave

Aanwijzingen bij de gebruikshandleiding 2

Veiligheid 2

Informatie over het apparaat 4

Transport en opslag 5

Bediening 6

Menustructuur 10

PC-software 10

Defecten en storingen 11

Onderhoud en reparatie 11

Recycling 11

Aanwijzingen bij de gebruikshandleiding

Symbolen



Waarschuwing voor elektrische spanning

Dit symbool wijst op gevaren voor het leven en de gezondheid van personen door elektrische spanning.



Waarschuwing

Dit signaalwoord wijst op een gevaar met een middelmatige risicograad, dat indien niet vermeden de dood of zwaar letsel tot gevolg kan hebben.



Voorzichtig

Dit signaalwoord wijst op een gevaar met een lage risicograad, dat indien niet vermeden gering of matig letsel tot gevolg kan hebben.

Let op

Het signaalwoord wijst op belangrijke informatie (bijv. op materiële schade), maar niet op gevaren.



Info

Aanwijzingen met dit symbool helpen u bij het snel en veilig uitvoeren van uw werkzaamheden.



Handleiding opvolgen

Aanwijzingen met dit symbool wijzen u erop dat de gebruiksaanwijzing moet worden opgevolgd.

De actuele versie van deze handleiding en de EU-conformiteitsverklaring, kunt u downloaden via de volgende link:



BB20



<https://hub.trotec.com/?id=43284>

Veiligheid

Lees deze handleiding vóór het in gebruik nemen/gebruik van het apparaat zorgvuldig en bewaar de handleiding altijd in de directe omgeving van de opstellocatie resp. bij het apparaat.



Waarschuwing

Lees alle veiligheidsinstructies en aanwijzingen.

Het niet opvolgen van de veiligheidsinstructies en aanwijzingen kunnen een elektrische schok, brand en/of zwaar letsel veroorzaken.

Bewaar alle veiligheidsinstructies en aanwijzingen voor later gebruik.

- Gebruik het apparaat niet in ruimten of omgevingen met explosiegevaar en plaats het daar nooit.
- Gebruik het apparaat niet in agressieve atmosferen.
- Bescherm het apparaat tegen permanent direct zonlicht.
- Verwijder geen veiligheidssymbolen, stickers of etiketten van het apparaat. Houd alle veiligheidssymbolen, stickers en etiketten in een leesbare toestand.
- Open het apparaat niet.
- Plaats geen oplaadbare batterijen in de afstandsbediening.
- Nooit batterijen opladen die niet oplaadbaar zijn.
- Verschillende batterijtypen, evenals nieuwe en gebruikte batterijen mogen niet samen worden gebruikt.
- De batterijen met de polen op de juiste plaats in het batterijvak leggen.
- Verwijder de lege batterijen uit het apparaat. Batterijen bevatten milieugevaarlijke stoffen. De batterijen volgens de nationale voorschriften recycleren (zie hoofdstuk recycleren).
- Verwijder de batterijen uit de afstandsbediening als u het apparaat gedurende een langere periode niet gebruikt.
- De voedingsklemmen in het batterijvak nooit kortsluiten!
- Batterijen niet inslikken! Wordt een batterij ingeslikt, kan dit binnen 2 uur zorgen voor ernstige verbrandingen/bijtwonden! De bijtwonden kunnen tot de dood leiden!
- Denkt u dat een batterij is ingeslikt of op een andere wijze in het lichaam is gekomen, bezoek dan direct een arts!

- Houd nieuwe en gebruikte batterijen, evenals een geopend batterijvak uit de buurt van kinderen.
- Sluit het batterijvak niet meer goed, gebruik dan het apparaat niet meer met de afstandsbediening.
- Houd rekening met de opslag- en gebruiksomstandigheden (zie technische gegevens).

Bedoeld gebruik

Gebruik het apparaat uitsluitend voor het meten van laagdikten. Houd hierbij rekening met de technische gegevens en houd deze aan.

Voor het bedoeld gebruik van het apparaat uitsluitend door Trotec goedgekeurde accessoires, resp. door Trotec goedgekeurde reserveonderdelen gebruiken.

Voorspelbaar verkeerd gebruik

Gebruik het apparaat niet in zones met explosiegevaar of voor metingen in vloeistoffen of aan spanningvoerende onderdelen. Voor schade die het gevolg is van niet bedoeld gebruik, accepteert Trotec geen aansprakelijkheid. In dat geval vervalt elke aanspraak op garantie. Eigenhandige constructieve wijzigingen, evenals aan- of ombouwwerkzaamheden aan het apparaat zijn verboden.

Persoonlijke kwalificaties

Personen die dit apparaat gebruiken moeten:

- De gebruiksaanwijzing, vooral het hoofdstuk veiligheid hebben gelezen en begrepen.

Restgevaaren



Waarschuwing

Verstikkingsgevaar!

Laat het verpakkingsmateriaal niet achteloos rondslingeren. Voor kinderen kan dit gevaarlijk speelgoed zijn.



Waarschuwing

Het apparaat is geen speelgoed en hoort niet in kinderhanden.



Waarschuwing

Van dit apparaat kunnen gevaren uitgaan als het ondeskundig of niet volgens het bedoeld gebruik wordt gebruikt door niet geïnstrueerde personen! Zorg dat wordt voldaan aan de persoonlijke kwalificaties!



Voorzichtig

Houd voldoende afstand van warmtebronnen.

Let op

Stel het apparaat niet bloot aan extreme temperaturen, extreme luchtvochtigheid of nattigheid, zodat beschadigingen worden voorkomen.

Let op

Gebruik voor de reiniging van het apparaat geen agressieve reinigingsmiddelen, schuur- of oplosmiddelen.

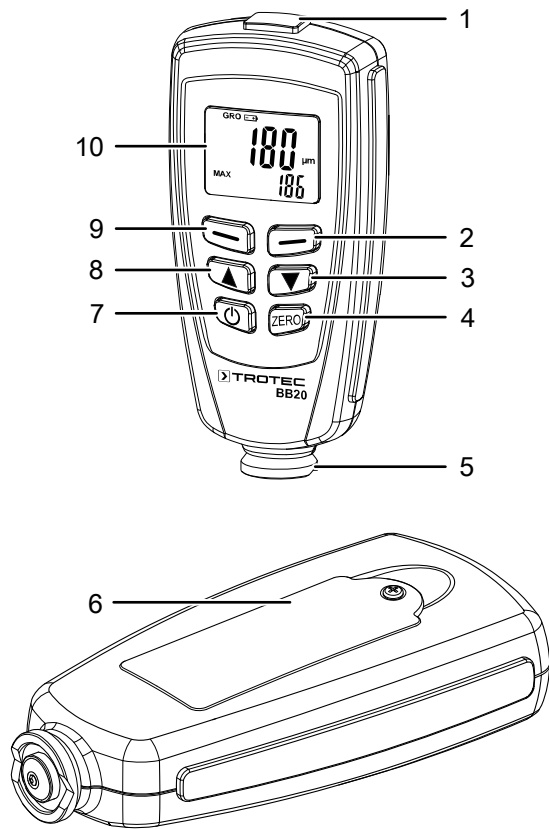
Informatie over het apparaat

Beschrijving van het apparaat

Het apparaat BB20 wordt gebruikt voor het bepalen van laagdikten op ferromagnetische evenals niet-ferromagnetische metalen ondergronden. Het meetapparaat werkt volgens het magnetisch inductieprincipe (voor afwerklagen op ferromagnetische ondergronden) of volgens het wervelstroomprincipe (voor afwerklagen op niet-ferromagnetische ondergronden).

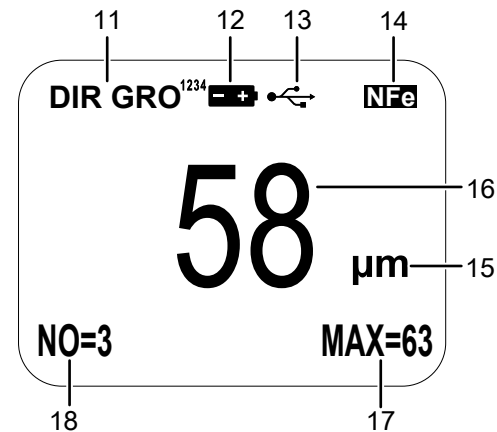
De BB20 is een compact en veelzijdig apparaat, dat geschikt is voor snelle, nauwkeurige en verstoringvrije meting van laagdikten.

Overzicht van het apparaat



Nr.	Aanduiding
1	USB-aansluiting
2	Toets blauw (terug / annuleren)
3	Toets ▼
4	Toets ZERO
5	Sensor
6	Batterijvak met deksel
7	Toets aan/uit
8	Toets ▲
9	Toets rood (selecteren / bevestigen)
10	Display

Display



Nr.	Aanduiding
11	Indicatie bedrijfsmodus
12	Batterij-indicatie
13	Indicatie PC-toegang
14	Indicatie nFe / Fe
15	Indicatie eenheid
16	Weergave laagdikte
17	Statistische weergave: AVG, MAX, MIN, SDEV
18	Weergave aantal gemeten waarden

Technische gegevens

Parameter	Waarde	
Model	BB20	
Sensor	F (ferrometalen)	N (non-ferrometalen)
Werkingsprincipe	Magnetische inductie	Wervelstroom
Meetbereik	0 tot 1250 μm 0 tot 49.21 mil	0 tot 1250 μm 0 tot 49.21 mil
Mogelijke metalen ondergronden (voorbeelden)	IJzer, staal	Koper, aluminium, zink, brons en andere
Gegarandeerde tolerantie (van de meetwaarde)	0 tot en met 850 μm ($\pm 3\% \pm 1\ \mu\text{m}$) 850 tot en met 1250 μm ($\pm 5\%$) 0 tot en met 33,46 mil ($\pm 3\% \pm 0,039\ \text{mil}$) 33,46 tot en met 49,21 mil ($\pm 5\%$)	0 tot en met 1000 μm ($\pm 3\% \pm 1,5\ \mu\text{m}$) 850 tot en met 1250 μm ($\pm 5\%$) 0 tot en met 33,46 mil ($\pm 3\% \pm 0,059\ \text{mil}$) 33,46 tot en met 78,7 mil ($\pm 5\%$)
Nauwkeurigheid	0 tot en met 50 μm (0,1 μm) 50 tot en met 850 μm (1 μm) 850 tot en met 1250 μm (0,01 mm) 0 tot en met 1,968 mil (0,001 mil) 1,968 tot en met 33,46 mil (0,01 mil) 33,46 tot en met 49,21 mil (0,1 mil)	0 tot en met 50 μm (0,1 μm) 50 tot en met 850 μm (1 μm) 850 tot en met 1250 μm (0,01 mm) 0 tot en met 1,968 mil (0,001 mil) 1,968 tot en met 33,46 mil (0,01 mil) 33,46 tot en met 49,21 mil (0,1 mil)
Minimale buigradius	1,5 mm	3 mm
Diameter van kleinste meetvlak	7 mm	5 mm
Kritische basislaagdikte	0,5 μm	0,3 μm
Omgevingstemperatuur	0 tot 40 °C (32 tot 104 °F) bij 20 tot 90 % r.v.	
Stroomvoorziening	2 batterijen 1,5 V AAA	

Parameter	Waarde
Afmetingen (lengte x breedte x hoogte)	114 x 27 x 54 mm
Gewicht	152 g

Leveromvang

- 1 x laagdiktemeetapparaat BB20
- 2 x batterij 1,5 V AAA
- 1 x transportkoffer
- 1 x staal- en aluminium basisplaat, incl. verschillende foliedikten voor kalibratie
- 1 x USB-kabel
- 1 x bedieningshandleiding
- 1 x PC-software

Transport en opslag

Let op

Het apparaat kan beschadigd raken als het niet correct wordt opgeslagen of getransporteerd.

De informatie m.b.t. het transport en de opslag van het apparaat opvolgen.

Transport

Gebruik voor het transport van het apparaat de meegeleverde transportkoffer, om het apparaat te beschermen tegen inwerkingen van buitenaf.

Opslag

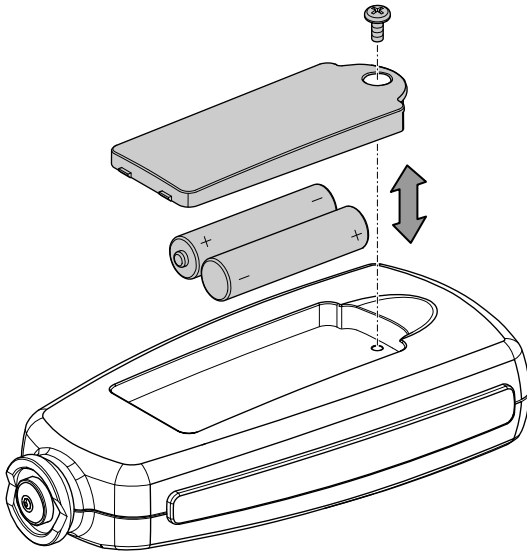
Houd bij het niet gebruiken van het apparaat rekening met de volgende opslagcondities:

- Droog en tegen vocht en hitte beschermd
- Op een plaats die beschermd is tegen stof en direct zonlicht
- Gebruik voor het opbergen van het apparaat de meegeleverde transportkoffer, om het apparaat te beschermen tegen inwerkingen van buitenaf.
- De opslagtemperatuur moet voldoen aan de technische gegevens
- Batterijen verwijderen uit het apparaat

Bediening

Batterijen plaatsen

- Plaats voor het eerste gebruik de meegeleverde batterijen.



1. De schroef losdraaien en het batterijvak (6) openen.
2. Plaats de nieuwe batterijen met de polen op de goede plaats in het batterijvak (6).
3. Plaats het deksel weer op het batterijvak (6) en monteer de schroef weer.

Apparaat inschakelen



Info

Houd er rekening mee dat bij het wisselen van de gebruikslocatie van een koude naar een warme omgeving condensvorming op de printplaat van het apparaat kan ontstaan. Dit natuurkundig effect, dat niet te voorkomen is, vervalst de meting. Het display toont in dit geval geen of verkeerde meetwaarden. Wacht enkele minuten, tot het apparaat zich heeft ingesteld op de gewijzigde omstandigheden, voordat u een meting uitvoert.

1. Druk op de toets aan-/uit (7).
⇒ Het display wordt ingeschakeld en het apparaat is klaar voor gebruik.

Menu

Druk op de toets rood (9), om in het menu te komen.

Druk op de toets ▼ (3) of de toets ▲ (8), voor het kiezen van het gewenste menupunt.

Voor het bevestigen van het geselecteerde menupunt, opnieuw drukken op de toets rood (9).

Druk op de toets blauw (2), om bij het vorige menupunt te komen.

Meetmodus instellen

Ga als volgt te werk voor het instellen van de meetmodus:

1. Druk op toets rood (9), om in het menu te komen.
2. Kies in het menu het menupunt *Options* en bevestig dit met de toets rood (9).
3. Kies het menupunt *Measure mode*, selecteer dan de gewenste modus. Bevestigen met de toets rood (9).

Individuele modus (Single mode):

Na elke meting volgt een korte toon. Alle metingen worden automatisch opgeslagen.

Continue modus (Continuous mode):

De sensor hoeft niet te worden geplaatst bij de individuele metingen. Na de meting volgt een korte toon. Alle metingen worden automatisch opgeslagen.

Bedrijfsmodus instellen

Ga als volgt te werk voor het instellen van de bedrijfsmodus:

1. Druk op toets rood (9), om in het menu te komen.
2. Kies in het menu het menupunt *Options* en bevestig dit met de toets rood (9).
3. Kies het menupunt *Working mode*, selecteer dan de gewenste modus. Bevestigen met de toets rood (9).

Het apparaat heeft twee bedrijfsmodi:

DIRECT:

Deze modus is geschikt voor een snelle en eenvoudige metingen. Metingen worden binnen een meetreeks tussentijds opgeslagen.

Wordt het apparaat uitgeschakeld of wordt omgeschakeld naar een andere bedrijfsmodus, worden de meetresultaten gewist. Het statistische analyseprogramma kan 80 metingen analyseren. Is het geheugen vol, worden de oudste metingen overschreven.

GROUP:

De GROUP-modus omvat groep 1 tot en met 4. Elke groep kan 80 individuele metingen en 5 statistische metingen opslaan.

Kalibratie- en grenswaarden kunnen individueel worden ingesteld en opgeslagen.

Is het geheugen vol, worden actuele meetwaarden niet meer opgeslagen. Metingen kunnen zoals gebruikelijk worden uitgevoerd.

Sensormodus instellen

Ga als volgt te werk voor het instellen van de sensormodus:

1. Druk op toets rood (9), om in het menu te komen.
 2. Kies in het menu het menupunt *Options* en bevestig dit met de toets rood (9).
 3. Kies het menupunt *Used probe* en selecteer dan de gewenste modus. Bevestigen met de toets rood (9).
- **AUTO:**
De sensor selecteert automatisch een bedrijfsmodus.
 - **Fe:**
De sensor werkt volgens het magnetisch inductieprincipe als het op een magnetische ondergrond wordt geplaatst.
 - **Non-Fe:**
De sensor werkt volgens het wervelstroomprincipe als het op een non-ferrometaal wordt geplaatst.

Eenheden

U kunt kiezen tussen (μm en mm) en Engelse (*mils*) maateenheden.

Is de meetwaarde groter dan 850 μm , schakelt het apparaat om naar mm .

Ga volgt te werk voor het wijzigen van de eenheid:

1. Druk op de toets rood (9), om in het menu te komen.
2. Kies in het menu het menupunt *Options* en bevestig dit met de toets rood (9).
3. Kies het menupunt *Unit setting* en selecteer de gewenste eenheid. Bevestigen met de toets rood (9).

Reset

Een reset wist alle gegevens in alle geheugens. De volgende stappen volgen voor een reset:

1. Schakel het apparaat uit.
2. Druk tegelijkertijd op de toets nul (4) en de toets aan/uit (7).
⇒ De tekst *sure to reset* verschijnt op het display.
3. Druk op de toets rood (9), om te bevestigen of op de toets blauw (2) voor het annuleren.

Het apparaat zal weer automatisch worden ingeschakeld.

Achtergrondverlichting

U kunt de achtergrondverlichting in het menu via *Options* en *Backlight* aansturen of tijdens een meting met de toets blauw (2).

Statistische weergave

U kunt in het menupunt *LCD Statistic* kiezen uit de volgende weergaven:

- Gemiddelde waarde (*Average*)
- Maximum
- Minimum
- Standaardafwijking (*Sdev.*)

De geselecteerde weergave verschijnt rechtsonder in het display in de statistische weergave (17).

De statistiek van de gemeten waarden voor de gemeten waarden verschijnt links op het display in de weergave voor gemeten waarden (18).

Om alle statistische waarden van de betreffende groepen te kunnen zien, naar het menu gaan en *Statistic view* selecteren.

Menuwaarde-overzicht

Om alle meetwaarden van de betreffende groepen te kunnen zien, naar het menu gaan en *Measure view* selecteren.

Uitschakelautomaat

Het apparaat wordt uitgeschakeld na 3 minuten inactiviteit. Voor het deactiveren hiervan, naar het menu gaan en bij *Options* de functie *Auto poweroff* selecteren. Kies hier *Disables* en bevestig dit met de toets rood (9).

Apparaat kalibreren

Voor elke meting een kalibratie uitvoeren.

U kunt de kalibratie bijv. op een onbehandelde, resp. een plaats zonder afwerklaag op het te controleren object uitvoeren of hiervoor de meegeleverde set gebruiken.

Kalibratiemodus

1. Druk op toets rood (9), om in het menu te komen.
2. Kies het menupunt *Calibration* en daarna *Enable*.
⇒ U komt automatisch weer bij het punt *Kalibratie*.
3. Druk op de toets blauw (2), om weer bij het startscherm te komen. Daar wordt de kalibratie uitgevoerd.
⇒ Op het display verschijnt de volgende weergave:
 - cal zero: Er zijn **geen** eenpunts- of tweepuntskalibraties aanwezig.
 - cal 1 tm. 2: Er is een eenpunts-, resp. tweepuntskalibratie aanwezig.
 - zero y: Er is een nulpuntkalibratie.



Info

Houd er graag rekening mee dat het gaat om een nauwkeurig meetapparaat, waarmee al laagdikten binnen een bereik van enkele micrometers kunnen worden gemeten (1 µm komt overeen met één duizendste millimeter).

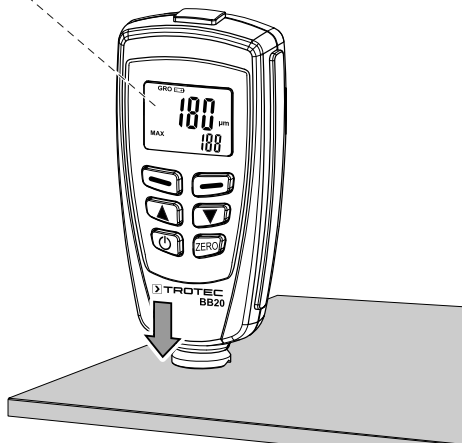
De oppervlaktestgesteldheid van de meeste meetobjecten is nooit absoluut vlak en gelijkmatig, ook al ziet het er voor het menselijk oog zo uit. Bekeken onder de microscoop lijkt zelfs het gladste oppervlak op een berglandschap. Al de kleinste krassen, gietgallen of zelfs verontreinigingen kunnen daarom een negatief effect hebben op het te verwachten meetresultaat, omdat ze door het meetapparaat meer of minder duidelijk worden "meegemeten". Dit beïnvloedt de nauwkeurigheid van het apparaat zelf niet. Niet verwachte meetafwijkingen van enkele micrometers, zelfs na een kalibratie, moeten echter in samenhang hiermee worden gezien. Behandel daarom de meegeleverde kalibratie-accessoires zo voorzichtig mogelijk, om krassen en verontreinigingen op de oppervlakken hiervan zoveel mogelijk te voorkomen.

Nulpunktkalibratie

- ✓ U heeft een monster zonder afwerklaag nodig.
- 1. Plaats de sensor op een **niet** afgewerkt monster. Het kalibratiemonster moet voor wat betreft materiaal, vorm en oppervlaktestgesteldheid identiek zijn aan het productmonster.

⇒ Op het display verschijnt de volgende melding:

<x.x µm>



- 2. Verwijder de sensor weer en houd deze minimaal 10 cm verwijderd van het monster.
 - 3. De toets nul (4) ca. 2 s ingedrukt houden.
- ⇒ Op het display verschijnt het volgende resultaat:
- <0.0 µm>
 CAL1
 ZeroY
- ⇒ De kalibratie is beëindigd.

Eenpunts-kalibratie

Deze kalibratie is geschikt voor zeer nauwkeurige metingen, bijv. bij dunne afwerklagen.

- ✓ U heeft een kalibratiefolie, een afgewerkt en een niet afgewerkt monster nodig.
 - 1. Activeer de kalibratiemodus, zoals eerder beschreven.
 - 2. Een nulpunktkalibratie uitvoeren.
 - 3. Plaats de kalibratiefolie op een **niet** afgewerkt monster.
 - 4. De sensor plaatsen.
- ⇒ De meting vindt plaats.
- 5. De sensor weer verwijderen.
 - 6. De benodigde foliedikte instellen met de toets omlaag/rechts (3) of de toets omhoog/links (8). De foliedikte moet ongeveer net zo dik zijn als de geschatte laagdikte.
 - 7. Herhaal deze stap meerdere keren.
 - 8. Daarna de meting uitvoeren bij een afgewerkt monster.
 - 9. Druk op de toets nul (4), voor het overnemen van de actuele kalibratie.
 - 10. Druk op de toets blauw (2), om de actuele kalibratie te verlaten.

Tweepunts-kalibratie

Deze kalibratie is zeer geschikt voor metingen op ruwe oppervlakken of voor zeer nauwkeurige metingen.

- ✓ U heeft folie met twee verschillende dikten nodig. De dikste folie moet ca. 1,5 keer zo dik zijn als de dünnere.
 - 1. Eerst een nulpunktkalibratie uitvoeren.
 - 2. Een eenpunts-kalibratie uitvoeren met de eerste folie.
 - 3. Herhaal deze stap met de tweede folie.
 - 4. Plaats de sensor op de afwerklaag die moet worden gemeten. Na een korte toon kunt u de sensor weer verwijderen.
- ⇒ De meetwaarde verschijnt op het display.

Kalibratie bij gestraalde oppervlakken

Laagdiktemetingen zijn bij gestraalde oppervlakken meestal te hoog. De gemiddelde dikte kan als volgt worden bepaald:

Methode A

- 1. De stappen voor de eenpunts- en tweepunts-kalibratie uitvoeren zoals beschreven. Gebruik een glad monster met dezelfde oppervlaktekromming en hetzelfde ondergrondmateriaal als het latere meetobject.
 - 2. Ca. 10 metingen uitvoeren bij het niet afgewerkte monster, voor het bepalen van de gemiddelde waarde X_0 .
 - 3. Daarna nog ca. 10 metingen uitvoeren bij het afgewerkte monster, voor het bepalen van de gemiddelde waarde X_m .
- ⇒ Het verschil tussen beide gemiddelde waarden geeft de gemiddelde laagdikte X_{eff} . Houd rekening met de standaardafwijking van de beide waarden X_m en X_0 :
- $$X_{eff} = (X_m - X_0) \pm S$$

Methode B

1. Een nulkalibratie met ca. 10 metingen uitvoeren bij een niet afgewerkt monster.
2. Daarna een foliekalibratie uitvoeren bij het niet afgewerkte monster.
3. Deze kalibratie uitvoeren met verschillende folies met een maximale dikte van 50 µm. Deze moeten samen ongeveer net zo dik zijn als de geschatte laagdikte.
⇒ De laagdikte kan worden afgelezen.

Methode C

1. De stappen voor de tweepunts-kalibratie met twee folies uitvoeren zoals beschreven.
2. Gebruik meerdere 50 µm dikke folies, om zo dicht mogelijk in de buurt te komen van het eigenlijke oppervlak.
⇒ De laagdikte kan worden afgelezen.

Algemene meetaanwijzingen

Bij een zorgvuldig uitgevoerde kalibratie ligt de meetwaarde binnen de gegarandeerde meettolerantie. Foutieve meetwaarden kunnen in het menu worden gewist. De laatste waarde stamt uit de statistische berekening en de gegarandeerde tolerantiegrenzen van de meetwaarden. Sterke magnetische velden of stroomvelden kunnen de meetwaarden beïnvloeden.

De meetstift moet voor elke kalibratie vrij van verontreinigingen zijn.

Wacht na elke meting min. 4 seconden, voordat u de volgende meting uitvoert, omdat het apparaat anders niet reageert op een te snelle meetprocedure.

Functies wissen

Voor het wissen van meetwaarden, in het menu het punt *Delete* kiezen en daarna selecteren welke meetwaarden u wilt wissen.

- **Current Data**
Wist de laatste meetwaarde.
- **All Data**
Alle gegevens kunnen in de betreffende bedrijfsmodus worden gewist.
- **Group Data**
Betekent *Alle gegevens wissen*. Bovendien worden de grenswaarden, evenals de eenpunts- en tweepunts-kalibratiewaarden gewist.

Grenswaardefunctie (Limit)

Grenswaarden kunnen via de *Limit*-functie worden ingevoerd. Ze kunnen voor, tijdens en na een meetreeks worden ingevoerd.

1. Druk op de toets rood (9), om in het menu te komen.
2. Kies het menupunt *Limit* en daarna *Limit setting*.
⇒ Met de toetsen ▼ (3) en ▲ (8) kunt u bij *High limit* de bovenste grenswaarde vastleggen en bij *Low limit* de onderste.

Elke meetwaarde, die buiten de vastgelegde tolerantiegrenzen ligt, wordt als volgt gesignaleerd op het display:

H: Meetwaarde ligt boven de bovenste grenswaarde.

L: Meetwaarde ligt onder de onderste grenswaarde.

Metingen met statistieken

Het apparaat kan op basis van 80 metingen statistieken berekenen. In totaal kunnen 400 meetwaarden worden opgeslagen.

In de directe modus worden geen meetwaarden opgeslagen, toch kunnen statistieken worden berekend.

Wordt gewisseld tussen de verschillende bedrijfsmodi of wordt het apparaat uitgeschakeld, worden de statistieken uit de directe modus gewist.

De volgende statistische waarden worden berekend:

- **NO.:** Aantal meetwaarden in de bedrijfsmodus
- **AVG:** Gemiddelde waarde
- **Sdev.:** Standaardafwijking
- **MAX:** Maximale waarde
- **MIN:** Minimale waarde

Geheugenplaats bezet

Is de geheugenplaats in de groepenmodus bezet, worden de statistieken niet bijgewerkt. Er kunnen echter nog steeds metingen worden uitgevoerd. Deze worden niet meer in de statistiek opgenomen.

In de individuele meetmodus verschijnt de melding *FULL* op het display.

Is de geheugenplaats in de directe modus bezet, worden de oude metingen vervangen door nieuwe metingen en worden de statistieken bijgewerkt.

Menustructuur

Hoofdmenu	Submenu 1	Submenu 2
Statistisch overzicht (<i>Statistic view</i>)	Overzicht gemiddelde waarde (<i>Average view</i>)	-
	Overzicht minimaal (<i>Minimum view</i>)	-
	Overzicht maximaal (<i>Maximum view</i>)	-
	Nummeroverzicht (<i>Number view</i>)	-
	Overzicht standaardafwijking (<i>Sdev. view</i>)	-
	Meetmodus (<i>Measure mode</i>)	Individuele modus Continue modus
	Bedrijfsmodus (<i>Working mode</i>)	direct Groep 1 Groep 2 Groep 3 Groep 4
Opties (<i>Options</i>)	Gebruikte sensor (<i>Used probe</i>)	AUTO Fe Non-Fe
	Eenheden (<i>Unit setting</i>)	µm mils mm
	Achtergrondverlichting (<i>Backlight</i>)	On Off
	LCD-statistiek <i>LCD Statistic</i>	Gemiddelde waarde Maximum Minimum Standaardafwijking
	Uitschakelautomat (<i>Auto poweroff</i>)	Activeren Deactiveren
	Grenswaarden (<i>Limit</i>)	Grenswaarde-instellingen (<i>Limit setting</i>)
Grenswaarde wissen (<i>Delete limit</i>)		-

Hoofdmenu	Submenu 1	Submenu 2
Wissen (<i>Delete</i>)	Actuele gegevens (<i>Current data</i>)	-
	Alle gegevens (<i>All data</i>)	-
	Groepsgegevens (<i>Group data</i>)	-
Meetoverzicht (<i>Measure view</i>)	-	-
Kalibratie (<i>Calibration</i>)	Activeren (<i>Enable</i>)	-
	Deactiveren (<i>Disable</i>)	-
	Nul N wissen (<i>Delete zero N</i>)	-
	Nul F wissen (<i>Delete zero F</i>)	-

PC-software

Met de software *Coating Thickness Tester* kunnen opgeslagen meetgegevens via een USB-kabel worden opgeroepen en opgeslagen.

De software kan via www.trotec.de worden gedownload.



Info

De gratis meegeleverde software is ontworpen voor nuttige basisfuncties. Trotec biedt geen enkele garantie voor deze gratis software en biedt ook geen support. Trotec wijst elke aansprakelijkheid in verband met het gebruik van de gratis software af en is niet verplicht tot correcties, het ontwikkelen van updates en het leveren van updates.

Installatievoorwaarden

Zorg dat aan de volgende minimale voorwaarden voor het installeren van de PC-software is voldaan:

- Ondersteunde besturingssystemen:
 - Windows 7
 - Windows 8
 - Windows 8,1
 - Windows 10
- Hardware-eisen:
 - Standaard USB-aansluiting
 - Min. 7 MB harde schijfruimte
 - Aanbevolen resolutie: 1280*1024 bij 16 bit
 - .NET Framework 2.0 of hoger

Installeren van de PC-software

1. De gegevensdrager met de software in het station plaatsen, resp. de meest actuele versie van de software downloaden via *Services* bij het Trotec download-center.
2. Dubbelklik op het installatiebestand *Setup.exe*.
3. Volg de aanwijzingen van de installatie-assistent.

Start de PC-software

1. Verbind het apparaat via een USB-kabel met de PC.
2. Start de PC-software.
 - ⇒ De software maakt verbinding met het apparaat.
 - ⇒ De in het apparaat opgeslagen gegevens kunnen daarna eenvoudig in tabelvorm of als grafiek worden gevisualiseerd.

Meetwaarden opslaan (exporteren)

U kunt de gekozen groep als csv- of als txt-bestand exporteren en opslaan op uw PC. De tabel heeft dezelfde opmaak als in de software zelf.

1. Open de gewenste groep.
2. Selecteer *Opslaan-*.TXT* of *Opslaan-*.CSV*

Defecten en storingen

Het apparaat is tijdens de productie meerdere keren op een goede werking getest. Mochten er desondanks storingen ontstaan, controleer het apparaat dan op basis van de volgende lijst.

Het apparaat kan niet worden ingeschakeld:

- Controleer de laadtoestand van de batterijen. Vervang indien nodig de batterijen.
- Controleer de correcte plaatsing van de batterijen. Let op de juiste positie van de polen.
- Een elektrische controle nooit zelf uitvoeren, maar neem hiervoor contact op met uw Trotec-klantenservice.

Fouttabel

Op het display van het apparaat kunnen de volgende foutcodes worden weergegeven:

Foutcode	Foutoorzaak
Err1, Err2, Err3	Slecht contact tussen sensor en hoofdprintplaat
Err1	Slecht signaal van wervelstroomsensor
Err2	Slecht signaal van magnetische inductiesensor
Err3	Slecht signaal van beide sensoren
Err4, Err5, Err6	Geen betekenis, gereserveerd voor latere apparaatversies
Err7	Slechte meting. Wellicht is sprake van een hardwareprobleem.

Onderhoud en reparatie

Batterij vervangen

Het vervangen van de batterij is nodig, als de batterij-indicatie (12) gaat branden of als het apparaat niet meer kan worden ingeschakeld. Zie hoofdstuk bediening

Reiniging

Reinig het apparaat met een vochtige, zachte en pluisvrije doek. Zorg dat geen vochtigheid in de behuizing komt. Gebruik geen sprays, oplosmiddelen, alcoholhoudende reinigingsmiddelen of schuurmiddelen, maar uitsluitend water voor het bevochtigen van de doek.

Reparatie

Wijzig het apparaat niet en bouw geen reserveonderdelen in. Neem voor reparaties en controles van het apparaat contact op met de fabrikant.

Recycling

De verpakkingsmaterialen altijd milieubewust en volgens de geldende lokale recyclingvoorschriften recyclen.



Het symbool met een doorgestreepte vuilnisbak op een elektrisch of elektronisch apparaat is afkomstig uit de richtlijn 2012/19/EU. Het geeft aan dat dit apparaat aan het eind van de levensduur niet mag worden weggegooid met het huishoudelijk afval. Voor kosteloze retournering zijn er inzamelpunten voor oude elektrische en elektronische apparaten bij u in de buurt. De adressen kunt u opvragen bij uw gemeente. Voor veel EU-landen kunt u zich via de website <https://hub.trotec.com/?id=45090> informeren over andere retourmogelijkheden. Anders graag contact opnemen met een in uw land goedgekeurd recyclingbedrijf voor afgedankte apparaten.

Door het gescheiden verzamelen van oude elektrische en elektronische apparaten worden recycling, materiaalhergebruik, resp. andere vormen van hergebruik van oude apparaten mogelijk gemaakt. Ook worden zo negatieve gevolgen bij de recyclen van de mogelijk in de apparaten opgenomen gevaarlijke stoffen voor het milieu en voor de menselijke gezondheid voorkomen.



Batterijen en accu's horen niet in het huisvuil, maar moeten in de Europese Unie – volgens Richtlijn 2006/66/EG VAN HET EUROPEES PARLEMENT EN DE RAAD van woensdag 6 september 2006 betreffende afgedankte batterijen en accu's – vakkundig worden gerecycled. De batterijen en accu's graag recyclen volgens de geldende wettelijke bepalingen.

Trotec GmbH

Grebener Str. 7
D-52525 Heinsberg

☎ +49 2452 962-400

☎ +49 2452 962-200

✉ info@trotec.com

www.trotec.com