

BA06

FR

MANUEL D'UTILISATION
ANÉMOMÈTRE À HÉLICE



 TROTEC

Sommaire

Indications sur le manuel d'utilisation 2

Normes de sécurité 2

Informations sur l'appareil 3

Transport et stockage 5

Utilisation 5

Maintenance et réparation 6

Défauts et pannes 6

Élimination des déchets 6

Indications sur le manuel d'utilisation

Symboles



Avertissement relatif à la tension électrique
Ce symbole indique que la tension électrique cause des risques pour la vie et la santé des personnes.



Avertissement
Cette mention d'avertissement indique un risque moyen qui peut entraîner des blessures graves ou mortelles s'il n'est pas évité.



Attention
Cette mention d'avertissement indique un risque faible qui peut entraîner des blessures bénignes ou moyennes s'il n'est pas évité.

Remarque
Cette mention d'avertissement indique des informations importantes (par ex. dommages matériels), mais aucun danger.



Info
Les indications présentant ce symbole vous aident à exécuter vos tâches rapidement et en toute sécurité.



Observer le mode d'emploi
Les indications présentant ce symbole vous indiquent qu'il est nécessaire de respecter le manuel d'utilisation.

Vous pouvez télécharger la dernière version du manuel d'utilisation et la déclaration de conformité UE sous le lien suivant :



BA06



<https://hub.trotec.com/?id=43621>

Normes de sécurité

Veillez lire attentivement le présent manuel avant la mise en service ou l'utilisation de l'appareil et conservez-le à proximité immédiate de l'endroit d'installation ou de l'appareil même !



Avertissement

Lire toutes les consignes de sécurité et toutes les instructions.

Le non-respect des consignes de sécurité risque de causer une électrocution, de provoquer un incendie et/ou de causer des blessures graves.

Conservez toutes les consignes de sécurité et toutes les instructions pour pouvoir vous y reporter ultérieurement.

Les enfants de plus de 8 ans et toute personne ayant des capacités physiques, sensorielles ou mentales réduites ou ne possédant pas l'expérience et/ou les connaissances nécessaires peuvent utiliser l'appareil pour autant qu'ils bénéficient d'une supervision ou ont reçu une instruction adéquate relative à une utilisation sûre de l'appareil et qu'ils ont compris les dangers liés à cette utilisation.

Les enfants ne sont pas autorisés à jouer avec l'appareil. Il est interdit aux enfants d'effectuer le nettoyage et l'entretien de l'appareil sans surveillance.

- N'utilisez pas l'appareil dans des locaux présentant un risque d'explosion.
- N'utilisez pas l'appareil dans des atmosphères agressives.
- Ne plongez pas l'appareil sous l'eau. Ne laissez aucun liquide pénétrer à l'intérieur de l'appareil.
- L'utilisation de l'appareil n'est permise que dans les environnements secs et jamais sous la pluie ou par une humidité relative de l'air supérieure aux conditions admissibles de fonctionnement.
- Protégez l'appareil du rayonnement direct et permanent du soleil.
- N'exposez pas l'appareil à de fortes vibrations.

- Ne retirez aucun signe de sécurité, autocollant ou étiquette de l'appareil. Tous les signes de sécurité, les autocollants et les étiquettes doivent être conservés de manière à rester lisibles.
- L'appareil ne doit pas être ouvert.
- Observez les conditions d'entreposage et de fonctionnement conformément au chapitre Données techniques.

Utilisation conforme

Utilisez l'appareil uniquement pour mesurer la vitesse de l'air au sein de la plage de mesure indiquée dans les caractéristiques techniques. Veuillez observer les caractéristiques techniques et les respecter.

Pour utiliser l'appareil de manière adéquate, utilisez uniquement les accessoires homologués de Trotec ou les pièces de rechange de Trotec.

Utilisation non conforme

N'utilisez pas l'appareil dans les zones explosives ou pour effectuer des mesures dans les liquides ou sur les pièces sous tension.

Toute modification constructive, toute transformation ou tout ajout arbitraire au niveau de l'appareil est strictement interdit.

Qualification du personnel

Toute personne utilisant le présent appareil doit :

- avoir lu et compris le manuel d'utilisation, et notamment le chapitre Normes de sécurité.

Risques résiduels



Avertissement relatif à la tension électrique

Toute intervention au niveau des composants électriques est à réaliser exclusivement par une entreprise spécialisée !



Avertissement

Danger de suffocation !

Veuillez ne pas laisser traîner les emballages vides. Ils pourraient être dangereux pour les enfants.



Avertissement

L'appareil n'étant pas un jouet, il n'est pas adapté aux enfants.



Avertissement

L'utilisation de l'appareil peut comporter un risque s'il est utilisé par des personnes non compétentes, en cas d'utilisation non conforme ou non conventionnelle ! Veuillez respecter les exigences relatives à la qualification du personnel !



Attention

Tenez l'appareil à l'écart de sources de chaleur.

Remarque

N'exposez pas l'appareil à l'humidité ou à des températures extrêmes afin d'éviter de le détériorer.

Remarque

N'utilisez pas de nettoyeurs agressifs, abrasifs ou décapants pour nettoyer l'appareil.

Informations sur l'appareil

Description de l'appareil

L'anémomètre permet de déterminer les vitesses de l'air et de les exprimer en différentes unités :

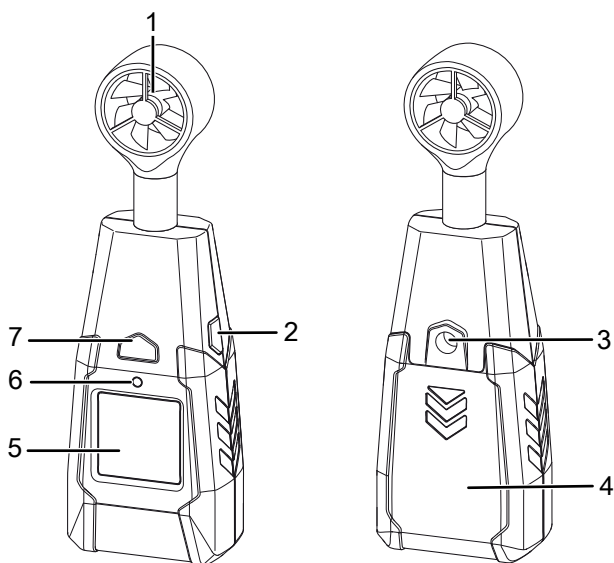
- Mètres par seconde (m/s)
- Kilomètres par heure (KPH)
- Pieds par minute (FPM)
- Milles par heure (MPH)
- Milles marins par heure en nœuds (KNT)

En outre, une fonction MAX/AVG (valeur maximale et moyenne) est disponible pour l'évaluation des mesures.

L'éclairage de l'écran s'active automatiquement en cas de mauvaises conditions de visibilité.

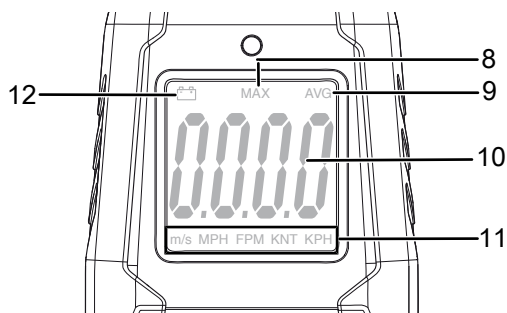
L'arrêt automatique de l'appareil permet d'économiser la pile lorsque celui-ci n'est pas utilisé.

Représentation de l'appareil



N°	Désignation
1	Hélice avec capteur
2	Touche MAX/AVG
3	Filetage pour trépied
4	Couvercle du compartiment à pile
5	Écran
6	Capteur de luminosité
7	Touche marche/arrêt

Écran



N°	Désignation
8	Indication MAX (valeur maximum)
9	Indication AVG (valeur moyenne)
10	Affichage de la valeur de mesure
11	Indication de l'unité de vitesse
12	Symbole de pile

Caractéristiques techniques

Paramètre	Valeur
Modèle	BA06
Vitesse du flux d'air	
Plage de mesure	1,10 m/s à 30,00 m/s 216 ft/min à 5900 ft/min 3,96 km/h à 108,0 km/h 2,46 mph à 67,0 mph 2,13 kn à 58,0 kn
Précision	±3% ±0,30 m/s ±3% ±40 ft/min ±3% ±1,0 km/h ±3% ±0,4 mph ±3% ±0,4 kn
Résolution dans la plage de mesure	0,01 m/s 1 ft/min 0,1 km/h 0,1 mph 0,1 kn
Caractéristiques techniques générales	
Fréquence des mesures	env. 1 mesure par seconde
Écran	LCD monochrome
Altitude maximum d'utilisation	2 000 m
Température de stockage	-10 °C à 60 °C (14 °F à 140 °F) à < 80 % HR (sans condensation)
Température de fonctionnement	0 °C à 50 °C (32 °F à 122 °F) à < 80 % HR (sans condensation)
Alimentation électrique	1 pile bloc 9 V
Arrêt automatique	au bout d'environ 15 minutes d'inactivité
Poids	env. 158 g (avec pile)
Dimensions (long. x larg. x haut.)	167 mm x 56 mm x 34 mm

Composition de la fourniture

- 1 BA06
- 1 pile bloc 9 V
- 1 pochette / housse
- 1 notice succincte

Transport et stockage

Remarque

L'appareil peut s'endommager si vous le transportez ou l'entreposez de manière inappropriée. Observez les informations relatives au transport et à l'entreposage de l'appareil.

Transport

Utilisez la pochette fournie avec l'appareil pour transporter ce dernier afin de le protéger contre les influences extérieures.

Stockage

Observez les conditions de stockage suivantes lorsque vous n'utilisez pas l'appareil :

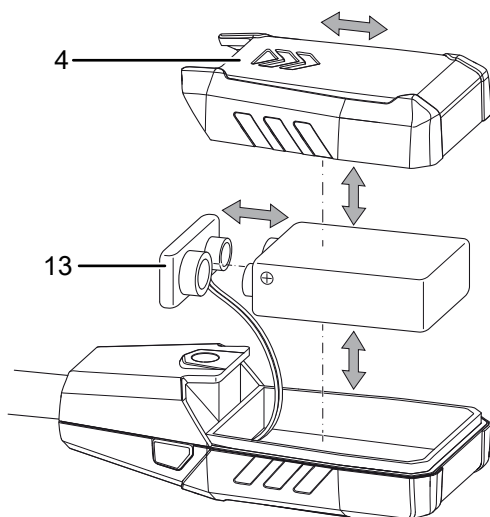
- au sec et protégé du gel et de la chaleur
- dans un endroit protégé de la poussière et de l'exposition directe du soleil
- le cas échéant, protégé de la poussière par une housse
- La température de stockage correspond à la plage indiquée au chapitre « Caractéristiques techniques ».
- Enlever la pile de l'appareil.

Utilisation

Mise en place de la pile

Remarque

Veillez vous assurer que la surface de l'appareil est sèche et que l'appareil est éteint.



1. Retirez le couvercle du compartiment à pile (4) en le faisant glisser dans le sens de la flèche.
2. Raccordez la nouvelle pile au clip de pile (13) en respectant la polarité.
3. Remplacez le couvercle du compartiment à pile (4) en le faisant coulisser.

Mise en marche et exécution des mesures

1. Appuyez sur la touche marche/arrêt (7).
⇒ L'écran s'allume et l'appareil est prêt à fonctionner.
2. Tenez le capteur (1) dans la zone où la mesure doit être effectuée. À l'idéal, l'hélice doit être orientée de manière exactement perpendiculaire au flux.
⇒ La vitesse de l'air mesurée s'affiche en temps réel.

Indication :

Veillez noter que le passage d'un endroit froid à un endroit chaud peut entraîner la formation de condensation sur la platine conductrice de l'appareil. Cet effet physique inévitable fausse les mesures. Dans ce cas, l'écran n'indique aucune valeur ou une valeur erronée. Attendez quelques minutes avant d'effectuer une mesure, afin que l'appareil s'adapte au changement de conditions.

Définition de l'unité de vitesse

1. Appuyez sur la touche *MAX/AVG* (2) pendant 2 secondes environ.
⇒ L'indication de l'unité de vitesse (11) passe à l'unité suivante.
2. Répétez cette étape jusqu'à ce que l'unité souhaitée soit indiquée à l'écran.

Affichage des valeurs maximum et moyenne

1. Appuyez brièvement sur la touche *MAX/AVG* (2).
⇒ L'écran indique la mention *MAX* (8) et la valeur maximum de la mesure s'affiche.
2. Appuyez de nouveau sur la touche *MAX/AVG* (2) afin d'afficher la valeur moyenne.
⇒ L'écran indique la mention *AVG* (9) et la valeur moyenne de la mesure s'affiche.
3. Appuyez à nouveau sur la touche *MAX/AVG* (2) pour désactiver la fonction.

Arrêt de l'appareil

1. Appuyez brièvement sur la touche marche/arrêt (7).
⇒ L'appareil s'éteint.
⇒ Les valeurs maximum et moyenne sont effacées.

Maintenance et réparation

Remplacement des piles

Un changement de pile est requis lorsque le symbole de pile (12) apparaît ou s'il n'est plus possible d'allumer l'appareil (voir le chapitre « Mise en place de la pile »).

Nettoyage

Nettoyez l'appareil avec un chiffon humide, doux et non pelucheux. Veillez à ce qu'aucune humidité ne pénètre dans le boîtier. N'utilisez pas d'aérosol, de solvant, de nettoyant à base d'alcool ni de produit abrasif pour nettoyer l'appareil, uniquement un chiffon imbibé d'eau claire.

Dépannage

Veillez ne pas modifier l'appareil, ni monter des pièces de rechange. Veuillez vous adresser au fabricant pour faire dépanner ou contrôler l'appareil.

Défauts et pannes

Dans le cadre de sa production, le bon fonctionnement de l'appareil a été contrôlé à plusieurs reprises. Malgré tout, si l'appareil devait présenter des dysfonctionnements, contrôlez-le en vous conformant à la liste suivante.

Défaut	Cause	Remède
Impossible de mettre l'appareil en marche.	La pile est vide.	Mettez en place une nouvelle pile (voir chapitre « Utilisation »).

Élimination des déchets



Le pictogramme représentant une poubelle barrée, apposé sur un appareil électrique ou électronique, signifie que celui-ci ne doit pas être éliminé avec les ordures ménagères. Des points de collecte gratuits pour les appareils électriques ou électroniques usagés sont à votre disposition à proximité de chez vous. Les autorités de votre ville ou de votre commune peuvent vous en fournir les adresses. Notre site Internet www.trotec24.com vous informe également sur les autres possibilités de retour que nous proposons.

La collecte séparée des appareils électriques et électroniques usagés permet leur réutilisation éventuelle, le recyclage des matériaux constitutifs et les autres formes de recyclage tout en évitant les conséquences négatives pour l'environnement et la santé des produits dangereux qu'ils sont susceptibles de contenir.



Les piles usagées et les batteries ne doivent pas être jetées avec les ordures ménagères, mais être éliminées conformément à la directive européenne 2006/66/CE DU PARLEMENT ET DU CONSEIL EUROPEEN du 6 septembre 2006 relative aux piles, aux piles rechargeables, aux accumulateurs et aux batteries. Veuillez éliminer les piles et les batteries conformément aux dispositions légales en vigueur.

Trotec GmbH

Grebener Str. 7
D-52525 Heinsberg

☎ +49 2452 962-400

☎ +49 2452 962-200

✉ info@trotec.com

www.trotec.com