

# DE

BEDIENUNGSANLEITUNG  
PARTIKEL-MESSGERÄT



**Inhaltsverzeichnis**

**Hinweise zur Bedienungsanleitung** ..... 2

**Sicherheit**..... 2

**Informationen über das Gerät**..... 4

**Transport und Lagerung**..... 7

**Bedienung** ..... 8

**Wartung und Reparatur**..... 10

**Fehler und Störungen**..... 10

**Entsorgung**..... 11

**Hinweise zur Bedienungsanleitung**

**Symbole**



**Warnung vor elektrischer Spannung**

Dieses Symbol weist darauf hin, dass Gefahren aufgrund von elektrischer Spannung für Leben und Gesundheit von Personen bestehen.



**Warnung vor explosionsgefährlichen Stoffen**

Dieses Symbol weist darauf hin, dass Gefahren aufgrund von explosionsgefährlichen Stoffen für Leben und Gesundheit von Personen bestehen.



**Warnung vor Laserstrahl**

Dieses Symbol weist darauf hin, dass Gefahren aufgrund von Laserstrahlen für die Gesundheit von Personen bestehen.



**Warnung**

Das Signalwort bezeichnet eine Gefährdung mit einem mittleren Risikograd, die, wenn sie nicht vermieden wird, den Tod oder eine schwere Verletzung zur Folge haben kann.



**Vorsicht**

Das Signalwort bezeichnet eine Gefährdung mit einem niedrigen Risikograd, die, wenn sie nicht vermieden wird, eine geringfügige oder mäßige Verletzung zur Folge haben kann.

**Hinweis**

Das Signalwort weist auf wichtige Informationen (z. B. auf Sachschäden) hin, aber nicht auf Gefährdungen.



**Info**

Hinweise mit diesem Symbol helfen Ihnen, Ihre Tätigkeiten schnell und sicher auszuführen.



**Anleitung beachten**

Hinweise mit diesem Symbol weisen Sie darauf hin, dass die Bedienungsanleitung zu beachten ist.

Die aktuelle Fassung der Bedienungsanleitung und die EU-Konformitätserklärung können Sie unter folgendem Link herunterladen:



BQ30



<https://hub.trotec.com/?id=42166>

**Sicherheit**

**Lesen Sie diese Anleitung vor Inbetriebnahme/Verwendung des Gerätes sorgfältig durch und bewahren Sie die Anleitung immer in unmittelbarer Nähe des Aufstellortes bzw. am Gerät auf!**



**Warnung**

**Lesen Sie alle Sicherheitshinweise und Anweisungen.**

Versäumnisse bei der Einhaltung der Sicherheitshinweise und Anweisungen können elektrischen Schlag, Brand und/oder schwere Verletzungen verursachen.

**Bewahren Sie alle Sicherheitshinweise und Anweisungen für die Zukunft auf.**

- Betreiben Sie das Gerät nicht in explosionsgefährdeten Räumen oder Bereichen und stellen Sie es nicht dort auf.
- Betreiben Sie das Gerät nicht in aggressiver Atmosphäre.
- Tauchen Sie das Gerät nicht unter Wasser. Lassen Sie keine Flüssigkeiten in das Geräteinnere eindringen.
- Das Gerät darf nur in trockener Umgebung und keinesfalls bei Regen oder einer relativen Luftfeuchtigkeit oberhalb der Betriebsbedingungen verwendet werden.
- Schützen Sie das Gerät vor permanenter direkter Sonneneinstrahlung.
- Entfernen Sie keine Sicherheitszeichen, Aufkleber oder Etiketten vom Gerät. Halten Sie alle Sicherheitszeichen, Aufkleber und Etiketten in einem lesbaren Zustand.
- Öffnen Sie das Gerät nicht.
- Vermeiden Sie den direkten Blick in den Laserstrahl.
- Richten Sie den Laserstrahl nicht auf Menschen oder Tiere.

- Verwenden Sie das Gerät nur, wenn ausreichende Sicherheitsvorkehrungen an der Vermessungsstelle getroffen wurden (z. B. bei Messungen an öffentlichen Straßen, auf Baustellen, etc.). Andernfalls verwenden Sie das Gerät nicht.
- Beachten Sie die Lager- und Betriebsbedingungen (siehe Technische Daten).

### Bestimmungsgemäße Verwendung

Das Gerät ist für die Messung der Größe und Anzahl sowie der Massenkonzentration von Partikeln in der Luft bestimmt.

Um das Gerät bestimmungsgemäß zu verwenden, verwenden Sie ausschließlich von Trotec geprüftes Zubehör bzw. von Trotec geprüfte Ersatzteile.

### Vorhersehbare Fehlanwendung

Das Gerät darf nicht zur Messung in Flüssigkeiten verwendet werden.

Das Gerät darf nicht in explosionsgefährdeten Bereichen, bei Nässe oder hoher Luftfeuchtigkeit verwendet werden.

Eigenmächtige bauliche Veränderungen, An- oder Umbauten am Gerät sind verboten.

### Personalqualifikation

Personen, die dieses Gerät verwenden, müssen:

- die Bedienungsanleitung, insbesondere das Kapitel Sicherheit, gelesen und verstanden haben.

### Restgefahren



#### Warnung vor elektrischer Spannung

Es besteht Kurzschlussgefahr durch in das Gehäuse eindringende Flüssigkeiten!

Tauchen Sie das Gerät und das Zubehör nicht unter Wasser. Achten Sie darauf, dass kein Wasser oder andere Flüssigkeiten in das Gehäuse gelangen.



#### Warnung vor elektrischer Spannung

Arbeiten an elektrischen Bauteilen dürfen nur von einem autorisierten Fachbetrieb durchgeführt werden!



#### Warnung vor elektrischer Spannung

Entfernen Sie vor allen Arbeiten am Gerät den Netzstecker aus der Netzsteckdose und den Akku aus dem Gerät!

Ziehen Sie das Netzkabel aus der Netzsteckdose, indem Sie es am Netzstecker anfassen.



#### Warnung vor explosionsgefährlichen Stoffen

Setzen Sie den Akku keinen Temperaturen über 60 °C aus! Bringen Sie den Akku nicht in Kontakt mit Wasser oder Feuer! Vermeiden Sie direkte Sonneneinstrahlung und Feuchtigkeit. Es besteht Explosionsgefahr!



#### Warnung vor Laserstrahl

**Laser Klasse 2, P max.: < 1 mW, λ: 400-700 nm, EN 60825-1:2014**

Schauen Sie nicht direkt in den Laserstrahl bzw. in die Öffnung, aus der der Laser austritt.

Richten Sie den Laserstrahl niemals auf Personen, Tiere oder reflektierende Flächen. Bereits ein kurzer Sichtkontakt mit dem Laserstrahl kann zu Augenschäden führen.

Das Betrachten des Laserausgangs mit optischen Instrumenten (z. B. Lupe, Vergrößerungsgläsern u. Ä.) ist mit einer Augengefährdung verbunden.

Beachten Sie beim Arbeiten mit einem Laser der Klasse 2 die nationalen Gesetzgebungen zum Anlegen eines Augenschutzes.



#### Warnung vor Laserstrahl

**Laser Klasse 1**

Der Laser ist gekapselt verbaut.

Öffnen Sie das Gerät nicht, um den direkten Kontakt mit dem Laser und der davon ausgehenden Strahlung zu vermeiden!



#### Warnung

Erstickungsgefahr!

Lassen Sie das Verpackungsmaterial nicht achtlos liegen. Es könnte für Kinder zu einem gefährlichen Spielzeug werden.



#### Warnung

Das Gerät ist kein Spielzeug und gehört nicht in Kinderhände.



#### Warnung

Von diesem Gerät können Gefahren ausgehen, wenn es von nicht eingewiesenen Personen unsachgemäß oder nicht bestimmungsgemäß eingesetzt wird! Beachten Sie die Personalqualifikationen!

**Vorsicht**

Lithium-Ionen-Akkus können bei Überhitzung und bei Beschädigung in Brand geraten. Sorgen Sie für ausreichend Abstand zu Wärmequellen, setzen Sie Lithium-Ionen-Akkus keiner direkten Sonneneinstrahlung aus und stellen Sie sicher, dass die Hülle nicht beschädigt wird. Überladen Sie Lithium-Ionen-Akkus nicht. Verwenden Sie beim Laden nur intelligente Ladegeräte, die selbständig den Stromfluss abschalten, wenn der Akku vollgeladen ist. Laden Sie Lithium-Ionen-Akkus rechtzeitig auf, bevor sie komplett entladen sind.

**Vorsicht**

Halten Sie ausreichend Abstand zu Wärmequellen.

**Hinweis**

Um Beschädigungen am Gerät zu vermeiden, setzen Sie es keinen extremen Temperaturen, extremer Luftfeuchtigkeit oder Nässe aus.

**Hinweis**

Verwenden Sie zur Reinigung des Gerätes keine scharfen Reiniger, Scheuer- oder Lösungsmittel.

**Informationen über das Gerät****Gerätebeschreibung**

Der Luftqualitätsmonitor dient zur Ermittlung der Massenkonzentration der Partikelfraktionen PM2.5 und PM10 sowie der CO<sub>2</sub>-Konzentration und der Messung wichtiger Klimadaten, wie der relativen Luftfeuchte und -temperatur.

In der Nähe stark befahrener Straßen, von Industriegebieten aber auch im Wohnbereich selbst ist der Mensch heutzutage beinahe permanent einer erhöhten Feinstaubbelastung ausgesetzt. Aber auch die Konzentration des CO<sub>2</sub>-Gehalts steigt speziell in geschlossenen bzw. schlecht belüfteten Wohnräumen und Gebäuden mit der Zeit zusehends an, insbesondere mit einer steigenden Anzahl der sich dort aufhaltenden Personen.

Als Emissionsquellen können auch gewohnte Dinge, wie Kochen, Staubsaugen, Tabak- und Kerzenrauch, oder auch die Emissionen von Heizquellen, wie von Öfen oder Kaminen, das Wohnklima und damit das Wohlbefinden direkt negativ beeinflussen. Denn eine erhöhte Konzentration an Feinstaub sowie des CO<sub>2</sub>-Gehaltes in der Luft kann sich nicht nur auf das allgemeine Wohlbefinden auswirken, sondern auch für Konzentrations- und Schlafstörungen sowie verschiedenste allergische Reaktionen verantwortlich sein. Langfristig erhöht Feinstaub das Risiko für Herz-Kreislauf- und Atemwegserkrankungen und sogar Lungenkrebs.

Grundsätzlich wird bei der Messung zwischen den beiden Partikelfraktionen PM10 und PM2.5 unterschieden. Unter PM10 fallen alle Partikel mit einem maximalen Durchmesser von 10 µm, und bei PM2.5 sind es alle, deren Durchmesser kleiner als 2,5 µm ist. Mit bloßem Auge sind diese Partikel nicht zu erkennen. Sie sind so klein, dass speziell die Partikel der Größe PM2.5 bis in die Lungenbläschen vordringen können. Noch kleinere Partikel von unter 1 µm Größe sind sogar imstande, bis in Blutgefäße vorzudringen.

Um die Daten zu ermitteln, saugt das Partikel-Messgerät während einer wählbaren Dauer Luft ein und ermittelt die Massekonzentration der darin enthaltenen Partikel.

Partikel der Größen 2,5 µm und 10,0 µm werden dabei gleichermaßen berücksichtigt.

Die ermittelten Werte werden für alle aktivierten Partikelgrößen simultan auf einem Farbdisplay angezeigt. Zusätzlich wird die Luftbelastung auf einer farbigen Indikatorskala angezeigt. Hinsichtlich der Massenkonzentrationen der Partikelgröße PM2.5 sind im Gerät vorgegebene Grenzwerte definierbar, deren Überschreitung per akustischem Alarm signalisiert wird. Zusätzlich helfen sechsstufige Farbindikator-Darstellungen mit jeweiligen Alarm-Levels bei der schnellen Bewertung, ob die Partikelkonzentrationen als gut bis sehr kritisch einzuschätzen sind (siehe Tabelle Alarmgrenzwerte für Partikelkonzentration).

Das Gerät verfügt über eine integrierte Messzelle mit Laser (Laser Klasse 3R, 780 nm, 1,5-3 mW). Aufgrund der manipulationssicheren Kapselung erfolgt die Klassifizierung gemäß TROS Laserstrahlung (Technische Regel zur Arbeitsschutzverordnung zu künstlicher optischer Strahlung der Bundesanstalt für Arbeitsschutz und Arbeitsmedizin) in Laserklasse 1 (DIN EN 60825-1). Jegliche Reparatur- und Wartungstätigkeiten dürfen nur durch geschultes Fachpersonal, unter Einhaltung der gesetzlichen Vorschriften, vorgenommen werden.

Das Gerät verfügt über eine automatische Grundkalibrierung.

### Alarmgrenzwerte für Partikelkonzentration PM2.5

Luftqualität	Wert in $\mu\text{g}/\text{m}^3$	Indikatorkala
Gut	0 bis 35 $\mu\text{g}/\text{m}^3$	Grün
Normal	35 bis 75 $\mu\text{g}/\text{m}^3$	Gelb
Geringe Belastung	75 bis 150 $\mu\text{g}/\text{m}^3$	Orange
Mittlere Belastung	150 bis 200 $\mu\text{g}/\text{m}^3$	Rot
Starke Belastung	200 bis 250 $\mu\text{g}/\text{m}^3$	Violett
Sehr starke Belastung	> 250 $\mu\text{g}/\text{m}^3$	Dunkelviolet

### Alarmgrenzwerte für Partikelkonzentration PM10

Luftqualität	Wert in $\mu\text{g}/\text{m}^3$	Indikatorkala
Gut	0 bis 75 $\mu\text{g}/\text{m}^3$	Grün
Normal	75 bis 150 $\mu\text{g}/\text{m}^3$	Gelb
Geringe Belastung	150 bis 300 $\mu\text{g}/\text{m}^3$	Orange
Mittlere Belastung	300 bis 400 $\mu\text{g}/\text{m}^3$	Rot
Starke Belastung	400 bis 500 $\mu\text{g}/\text{m}^3$	Violett
Sehr starke Belastung	> 500 $\mu\text{g}/\text{m}^3$	Dunkelviolet

### Alarmgrenzwerte für CO<sub>2</sub>-Konzentration

Luftqualität	CO <sub>2</sub> -Wert in ppm	Indikatorfarbe Messergebnis <sup>1</sup>
Gut	0 bis 800 ppm	Grün
Normal	800 bis 1500 ppm	Orange
Schlecht	1500 bis 9999 ppm	Rot

<sup>1</sup> Im Messmodus CO<sub>2</sub> wird das Messergebnis in der jeweiligen Indikatorfarbe angezeigt.

### Automatische Grundlinienkalibrierung

Der heutzutage erwartete CO<sub>2</sub>-Frischlufwert liegt bei ca. 400 ppm (0,04 %vol). Dieser wird vom Gerät als unterster Grenzwert (Grundlinie) angenommen.

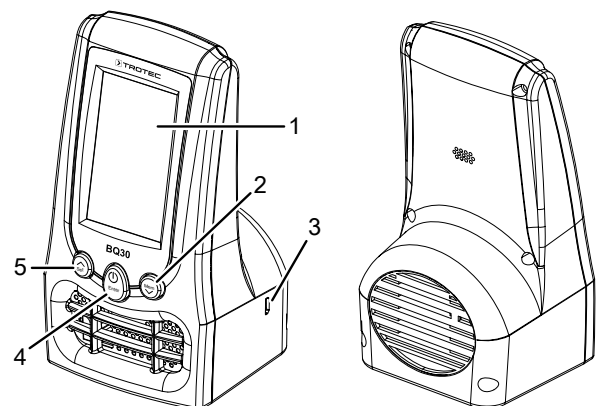
Ein spezieller Algorithmus kontrolliert über mehrere Tage durchgehend den niedrigsten ermittelten CO<sub>2</sub>-Messwert des Sensors über ein vorkonfiguriertes Zeitintervall. Der Algorithmus korrigiert langsam jede festgestellte Langzeitdrift im Vergleich zum erwarteten Frischluftwert von 400 ppm (oder 0,04 %vol) CO<sub>2</sub>.

Bei bestimmungsgemäßer Anwendung in Innenräumen sinkt der Kohlendioxidgehalt im Laufe einer Woche nahezu auf das Niveau der Außenluft ab.

Durch die Erfassung der Werte über einen Zeitraum von 8 Tagen und den anschließenden Vergleich des niedrigsten Wertes mit dem 400-ppm-Punkt erkennt das Gerät, ob es den Nullpunkt anpassen muss oder nicht.

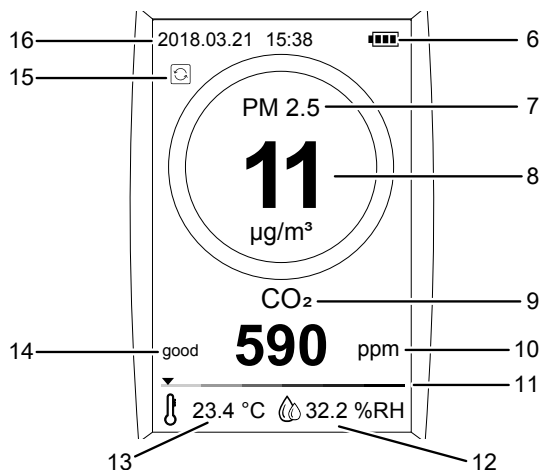
Der Algorithmus macht sich die Tatsache zunutze, dass sich der CO<sub>2</sub>-Gehalt in Gebäuden und Räumen regelmäßig für einen gewissen Zeitraum auf ein Minimum stabilisiert, wenn diese nicht bewohnt sind. In Räumen, die durchgehend bewohnt sind oder in denen eine ständig erhöhte CO<sub>2</sub>-Konzentration herrscht (z.B. Gewächshäuser), funktioniert das Prinzip des automatischen Abgleichs demnach nicht.

### Gerätedarstellung



Nr.	Bezeichnung
1	Display
2	Taste MEM / ▼
3	Anschluss Ladekabel
4	Taste Ein/Aus und ENTER
5	Taste SET / ▲

## Display



Nr.	Bezeichnung	Bedeutung
6	Batterieanzeige	Zeigt Batterieladung an.
7	Partikelgröße PM2.5	Gerät misst Massenkonzentration der Partikelgröße bis max. 2,5 µm.
8	Massenkonzentration der Partikel	Gemessene Partikelmassenkonzentration in µg/m <sup>3</sup>
9	Messmodus CO <sub>2</sub> /PM10	CO <sub>2</sub> : Kohlenstoffdioxidkonzentration in ppm PM10: Gerät misst Massenkonzentration der Partikelgröße bis max. 10 µm.
10	Messeinheit ppm bzw. µg/m <sup>3</sup>	
11	Indikatorskala Partikelbelastung	Farblicher Indikator für Partikelbelastung (Erklärung der Farben im Kapitel Bedienung)
12	Messwert Relative Luftfeuchtigkeit	
13	Messwert Umgebungstemperatur	
14	Bewertung Luftqualität	Stufen: gut, normal, schlecht

Nr.	Bezeichnung	Bedeutung
15	Status der Messung	: Gerät führt Partikelmessung durch (Messintervall zwischen den Partikelmessungen ist einstellbar in Minuten: 5, 10, 15, 30, 60, OFF). Ist das Messintervall auf OFF gestellt, führt das Gerät konstant ohne Unterbrechung die Partikelmessung durch. : Gerät führt aktuell keine Partikelmessung durch. Unabhängig vom Status der Partikelmessung misst das Gerät permanent Kohlenstoffdioxidkonzentration, Umgebungstemperatur und relative Luftfeuchtigkeit.
16	Datum und Uhrzeit	Datumsformat: JJJJ.MM.TT Zeitformat: 12 h oder 24 h



## Technische Daten

Parameter	Wert
Modell	BQ30
Abmessungen (Länge x Breite x Höhe)	85 mm x 75 mm x 155 mm
Gewicht	360 g
Schnittstellen	USB-Anschluss für Ladegerät
Betriebstemperatur	0 °C bis 50 °C
Lagertemperatur	-10 °C bis 60 °C
Display	3 Zoll großes TFT-LCD, 240 x 400 Pixel
Datenspeicherung	5.000 Datensätze auf internem Speicher (Ringspeicher)
<b>Energie</b>	
Akku	Li-Ion
Nennspannung	3,7 V $\equiv$
Kapazität	2400 mAh
Betriebsdauer	ca. 5 Stunden bei Dauerbetrieb
Aufladung	5 V / 1 A
Ladezeit	ca. 2 Stunden bei ausgeschaltetem Gerät
Automatische Abschaltung	10 bis 120 min (10 Minuten-Schritte)
<b>Massenkonzentration Partikel</b>	
Massenkonzentration-Kanäle (detektierbare Partikelgrößen)	PM2.5 / PM10 (2,5 $\mu\text{m}$ / 10,0 $\mu\text{m}$ )
Massenkonzentration- Messbereich	0 bis 2000 $\mu\text{g}/\text{m}^3$
Massenkonzentration- Auflösung	1 $\mu\text{g}/\text{m}^3$
Lichtquelle der Messzelle	Laser Klasse 1 (gekapselt und manipulationssicher verbauter Laser Klasse 3R, 780 nm, 1,5-3 mW, klassifiziert gemäß DIN EN 60825-1 und TROS- Laserstrahlung)
<b>CO<sub>2</sub>-Konzentration</b>	
CO <sub>2</sub> -Konzentration- Messbereich	0 bis 9999 ppm
CO <sub>2</sub> -Konzentration-Genauigkeit	$\pm 5\%$ / $\pm 75$ ppm
CO <sub>2</sub> -Konzentration-Auflösung	1 ppm
<b>Temperaturmessung</b>	
Temperatur-Messbereich	-20 °C bis 70 °C (-4 °F bis 158 °F)
Temperatur-Genauigkeit	$\pm 2$ °C
Temperatur-Auflösung	0,1 °C

Parameter	Wert
<b>Feuchtemessung</b>	
Luftfeuchtigkeit-Messbereich	0 % r. F. bis 100 % r. F.
Luftfeuchtigkeit-Genauigkeit	$\pm 3,5$ % r. F. bei 20 % bis 80 % r. F. $\pm 5$ % r. F. bei 0 % bis 20 % r. F. und 80 % bis 100 % r. F.
Luftfeuchtigkeit-Auflösung	0,1 % r. F.

### Lieferumfang

- 1 x Partikel-Messgerät BQ30
- 1 x USB-Anschlusskabel
- 1 x Li-Ion-Akku
- 1 x Anleitung

### Transport und Lagerung

#### Hinweis

Wenn Sie das Gerät unsachgemäß lagern oder transportieren, kann das Gerät beschädigt werden. Beachten Sie die Informationen zum Transport und zur Lagerung des Gerätes.

### Transport

Verwenden Sie zum Transport des Gerätes die im Lieferumfang enthaltene Tasche, um das Gerät vor Einwirkungen von außen zu schützen.

Die enthaltenen Li-Ionen-Akkus unterliegen den Anforderungen des Gefahrgutrechts.

Beachten Sie folgende Hinweise zum Transport bzw. Versand von Li-Ionen-Akkus:

- Die Akkus können durch den Benutzer ohne weitere Auflagen auf der Straße transportiert werden.
- Beim Versand durch Dritte (z. B. Lufttransport oder Spedition) sind besondere Anforderungen an Verpackung und Kennzeichnung zu beachten. Hier muss bei der Vorbereitung des Versandstückes ein Gefahrgut-Experte hinzugezogen werden.
  - Versenden Sie Akkus nur, wenn das Gehäuse unbeschädigt ist.
  - Kleben Sie offene Kontakte ab und verpacken Sie den Akku so, dass er sich nicht in der Verpackung bewegt.
  - Bitte beachten Sie auch eventuelle weiterführende nationale Vorschriften.

**Lagerung**

Halten Sie bei Nichtbenutzung des Gerätes die folgenden Lagerbedingungen ein:

- trocken und vor Frost und Hitze geschützt
- an einem vor Staub und direkter Sonneneinstrahlung geschützten Platz
- ggf. mit einer Hülle vor eindringendem Staub geschützt
- die Lagertemperatur entspricht den Technischen Daten
- Entfernen Sie bei längerer Lagerung den Akku/die Akkus.

**Bedienung**

**Akku laden**

Der Akku ist bei Lieferung teilgeladen, um eine Beschädigung des Akkus durch Tiefenentladung zu verhindern.



**Warnung vor elektrischer Spannung**

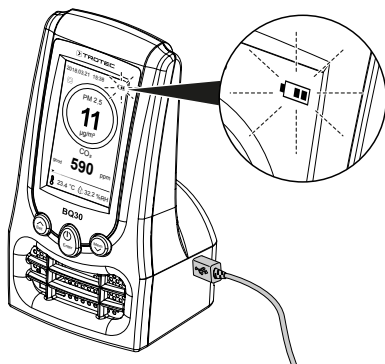
Kontrollieren Sie Ladegerät und Stromkabel vor jeder Benutzung auf Beschädigungen. Wenn Sie Beschädigungen feststellen, verwenden Sie Ladegerät und Stromkabel nicht mehr!

**Hinweis**

Der Akku kann bei unsachgemäßer Aufladung beschädigt werden.  
Ziehen Sie den Netzstecker des Ladegerätes vor jedem Einlegen und Entnehmen des Akkus.  
Laden Sie den Akku niemals bei Umgebungstemperaturen unter 10 °C oder über 40 °C.

Der Akku sollte vor der Erstinbetriebnahme und bei schwacher Akkuleistung (Batterieanzeige (6) blinkt) aufgeladen werden. Gehen Sie dazu wie folgt vor:

1. Stecken Sie das Ladegerät in eine ordnungsgemäß abgesicherte Netzsteckdose.
2. Verbinden Sie das Ladekabel mit dem USB-Anschluss am Gerät.



⇒ Durch Anschließen des Ladekabels schaltet sich das Gerät automatisch ein und im Display erscheint eine Ladeanzeige.

**Einschalten**

1. Sofern das Gerät ausgeschaltet ist, halten Sie die Taste Ein/Aus (4) gedrückt, bis sich das Farbdisplay einschaltet.  
⇒ Ein akustisches Signal ertönt.  
⇒ Das Gerät ist betriebsbereit, sobald der Startbildschirm angezeigt wird.

**Messung durchführen**



**Info**

Beachten Sie, dass ein Standortwechsel von einer kalten in eine warme Umgebung zu Kondensatbildung auf der Platine des Gerätes führen kann. Dieser physikalisch nicht zu vermeidende Effekt verfälscht die Messung. Das Display zeigt in diesem Fall keine oder falsche Messwerte an. Warten Sie einige Minuten, bis sich das Gerät auf die veränderten Bedingungen eingestellt hat, bevor Sie eine Messung durchführen.

Haben Sie das Gerät eingeschaltet, führt es die Messung automatisch durch. Ob das Gerät aktuell eine Messung durchführt, können Sie im Status der Messung (15) auf dem Display sehen.

Zusätzlich zu den angezeigten Messergebnissen hilft die Indikatorkala zur Partikelbelastung (11) bei der Einordnung der Messergebnisse, siehe dazu auch das Kapitel Informationen über das Gerät. Bei der Messung der CO<sub>2</sub>-Konzentration stellt das Gerät das Messergebnis nach folgender Tabelle farblich dar:

Luftqualität	CO <sub>2</sub> -Wert in ppm	Indikatorfarbe Messergebnis <sup>1</sup>
Gut	0 bis 800 ppm	Grün
Normal	800 bis 1500 ppm	Orange
Schlecht	1500 bis 9999 ppm	Rot



## Systemeinstellungen

Folgende Untermenüs mit weiteren Einstellungsmöglichkeiten sind über das Hauptmenü der Systemeinstellungen zu erreichen:

Untermenü	Funktion
Datum & Uhrzeit	Datum und Zeit einstellen
Auto-Aus	Automatische Abschaltung einstellen
Einheit	Einheit für Temperatur umschalten
Alarm	Alarm konfigurieren und ein-/ausschalten
Helligkeit	Helligkeit des Bildschirms einstellen
Speicherrate	Zeitliche Intervalle zwischen den Partikelmessungen einstellen
Sprache	Menüsprache des Gerätes einstellen
Info	Informationen zur Software abrufen

1. Drücken Sie die Taste *SET* / ▲ (5) für ca. 2 s, um in das Hauptmenü der Systemeinstellungen zu gelangen.
2. Drücken Sie die Taste *SET* / ▲ (5) oder Taste *MEM* / ▼ (2), um ein Untermenü auszuwählen.

### Datum und Zeit einstellen

Sie können Datum und Uhrzeit einstellen und auswählen, ob die Uhrzeit im Format 24 h oder 12 h angezeigt wird. Gehen Sie dazu wie folgt vor:

1. Öffnen Sie das Untermenü Datum & Uhrzeit.
2. Drücken Sie die Taste *MEM* / ▼ (2), um das gewünschte Uhrzeitformat einzustellen.
3. Drücken Sie einmal die Taste *ENTER* (4), um Datum und Uhrzeit einzustellen.
4. Sie können nacheinander Jahr, Monat, Tag, Stunde, Minuten einstellen.
  - ⇒ Wählen Sie den gewünschten Wert mit der Taste ▲ (5) und der Taste ▼ (2) aus. Bestätigen Sie die eingegebenen Werte jeweils mit der Taste *ENTER* (4).

### Automatische Abschaltung einstellen

Die automatische Abschaltung lässt sich in 10-min-Schritten zwischen 10 und 120 Minuten einstellen. Sie können die automatische Abschaltung auch deaktivieren, indem Sie den Wert Off auswählen. Gehen Sie dazu wie folgt vor:

1. Öffnen Sie das Untermenü Auto-Aus.
  - ⇒ Wählen Sie den gewünschten Wert mit der Taste ▲ (5) und der Taste ▼ (2) aus. Bestätigen Sie den eingegebenen Wert mit der Taste *ENTER* (4).

### Einheit für Temperatur umschalten

Sie können auswählen, ob die Temperatur in °C oder °F angezeigt werden soll. Gehen Sie dazu wie folgt vor:

1. Öffnen Sie das Untermenü Einheit.
  - ⇒ Wählen Sie den gewünschten Wert mit der Taste ▲ (5) und der Taste ▼ (2) aus. Bestätigen Sie den eingegebenen Wert mit der Taste *ENTER* (4).

## Alarm konfigurieren und ein-/ausschalten

Für die Messung von Partikel der Größe 2,5 µm lässt sich am Gerät ein Grenzwert einstellen, bei dem der Alarm ausgelöst wird. Sie können zwischen den Werten 10 µg/m<sup>3</sup>, 35 µg/m<sup>3</sup>, 75 µg/m<sup>3</sup>, 150 µg/m<sup>3</sup> und 200 µg/m<sup>3</sup> auswählen. Die Einstellung „No Alarm“ schaltet den Alarm aus. Gehen Sie wie folgt vor, um die Alarmeinstellungen vorzunehmen:

1. Öffnen Sie das Untermenü Alarm.
  - ⇒ Wählen Sie den gewünschten Wert mit der Taste ▲ (5) und der Taste ▼ (2) aus. Bestätigen Sie den eingegebenen Wert mit der Taste *ENTER* (4).

### Helligkeit des Bildschirms einstellen

Die Helligkeit des Bildschirms lässt sich einstellen. Gehen Sie dazu wie folgt vor:

1. Öffnen Sie das Untermenü Helligkeit.
  - ⇒ Stellen Sie die gewünschte Helligkeit des Bildschirms mit der Taste ▲ (5) und der Taste ▼ (2) ein. Bestätigen Sie den eingegebenen Wert mit der Taste *ENTER* (4).

### Zeitliche Intervalle zwischen den Partikelmessungen einstellen

Sie können einstellen, in welchen zeitlichen Intervallen das Gerät einzelne Partikelmessungen durchführt. Die Messung von Kohlenstoffdioxidkonzentration, Umgebungstemperatur und relativer Luftfeuchtigkeit bleiben davon unberührt, diese werden permanent vom Gerät durchgeführt.

Zur Auswahl für die Intervalle der Partikelmessungen stehen: 5, 10, 15, 30 und 60 Minuten. Wenn Sie den Wert OFF auswählen, führt das Gerät ununterbrochen konstant eine Partikelmessung durch. Gehen Sie zur Einstellung wie folgt vor:

1. Öffnen Sie das Untermenü Speicherrate.
  - ⇒ Stellen Sie das gewünschte Zeitintervall zwischen den Messungen mit der Taste ▲ (5) und der Taste ▼ (2) ein. Bestätigen Sie den eingegebenen Wert mit der Taste *ENTER* (4).

### Menüsprache des Gerätes einstellen

Sie können die Menüsprache des Gerätes einstellen. Zur Auswahl stehen folgende Sprachen: Deutsch, Englisch, Französisch, Italienisch, Niederländisch, Spanisch, Polnisch und Türkisch. Gehen Sie dazu wie folgt vor:

1. Öffnen Sie das Untermenü Sprache.
  - ⇒ Wählen Sie die gewünschte Sprache mit der Taste ▲ (5) und der Taste ▼ (2) aus. Bestätigen Sie den eingegebenen Wert mit der Taste *ENTER* (4).

### Informationen zur Software abrufen

Gehen Sie wie folgt vor, um die Version Ihrer Software sowie die IMEI-Nummer Ihres Gerätes einzusehen:

1. Öffnen Sie das Untermenü Info.
  - ⇒ Softwareversion und IMEI-Nummer werden im Display (1) angezeigt.

## Speicherbelegung anzeigen

Es können bis zu 5.000 Datensätze auf dem internen Ringspeicher des Gerätes gespeichert werden. Die Messergebnisse werden vom Gerät automatisch gespeichert. Wenn die maximale Anzahl an Datensätzen überschritten wird, werden die jeweils ältesten Datensätze überschrieben.

Gehen Sie wie folgt vor, um sich die gespeicherten Werte anzeigen zu lassen:

1. Halten Sie die Taste *MEM* für ca. 2 s gedrückt, um in das Memory-Menü zu gelangen.
  - ⇒ Die letzten acht Messergebnisse werden dynamisch als Liniendiagramm dargestellt.
2. Drücken Sie kurz die Taste *ENTER* (4), um einzelne gespeicherte Messergebnisse anzuzeigen.
  - ⇒ Auf dem Display (1) erscheinen Datum, Uhrzeit und Speicherslot des aktuell ausgewählten Messergebnisses.
  - ⇒ Das Messergebnis wird zusätzlich grafisch als Liniendiagramm dargestellt.
3. Mit der Taste **▲** (5) und der Taste **▼** (2) können Sie zwischen den einzelnen gespeicherten Messergebnissen blättern.
4. Halten Sie die Taste *MEM* erneut für ca. 2 s gedrückt, um das Memory-Menü zu verlassen.

## Ausschalten

1. Halten Sie die Taste Ein/Aus (4) gedrückt, bis sich das Display (1) ausschaltet.
  - ⇒ Ein akustisches Signal ertönt.
  - ⇒ Das Gerät hat sich ausgeschaltet.

## Wartung und Reparatur



### Warnung vor Laserstrahl

#### Laser Klasse 1

Der Laser ist gekapselt verbaut.

Öffnen Sie das Gerät nicht, um den direkten Kontakt mit dem Laser und der davon ausgehenden Strahlung zu vermeiden!

## Akku laden

Der Akku sollte aufgeladen werden, wenn die Batterieanzeige (6) am Gerät blinkt oder sich das Gerät nicht mehr einschalten lässt (siehe Kapitel Akku laden).

## Reinigung

Reinigen Sie das Gerät mit einem angefeuchteten, weichen, fusselfreien Tuch. Achten Sie darauf, dass keine Feuchtigkeit in das Gehäuse eindringt. Verwenden Sie keine Sprays, Lösungsmittel, alkoholhaltige Reiniger oder Scheuermittel, sondern nur klares Wasser zum Anfeuchten des Tuches.

## Reparatur

Nehmen Sie keine Änderungen am Gerät vor und bauen Sie keine Ersatzteile ein. Wenden Sie sich zur Reparatur oder Geräteüberprüfung an den Hersteller.

## Fehler und Störungen

Das Gerät wurde während der Produktion mehrfach auf einwandfreie Funktion geprüft. Sollten dennoch Funktionsstörungen auftreten, so überprüfen Sie das Gerät nach folgender Auflistung.

### Anzeigesegmente im Display sind nur noch schwach sichtbar oder flackern:

- Die Akkuleistung ist zu gering. Laden Sie umgehend den Akku auf.

### Das Gerät zeigt an verschiedenen Stellen im Raum unerwartet eine ungewöhnlich hohe und nicht nachvollziehbare Partikelkonzentration an:

- Prüfen Sie, ob das Gerät starker Sonneneinstrahlung oder konzentrierter Lichteinstrahlung aus anderen, ggf. künstlichen Quellen ausgesetzt war. Dies kann den optischen Sensor des Gerätes beeinflussen und zu einer Fehlfunktion führen. Vermeiden Sie deshalb exponierte Aufstellorte (z. B. Fensterbänke).
- Schalten Sie das Gerät aus und starten Sie es erneut.
- Zeigt das Gerät erneut erhöhte Werte an, nehmen Sie wenn möglich ein weiteres, vergleichbares Gerät zu Hilfe und prüfen Sie, ob es eine ähnliche Partikelkonzentration angibt.
  - Zeigt das Vergleichsgerät ebenfalls ungewöhnlich hohe Werte an, kann angenommen werden, dass die Partikelkonzentration tatsächlich stark erhöht ist.
  - Zeigt das Vergleichsgerät eine wesentlich geringere bzw. vernachlässigbare Partikelkonzentration an und liefert das betroffene Gerät auch nach wiederholtem Neustart weiterhin zu hohe Werte, ist eine Reparatur/Überprüfung des betroffenen Gerätes notwendig.

Wenden Sie sich zur Reparatur oder Geräteüberprüfung an den Hersteller.

## Entsorgung



Das Symbol des durchgestrichenen Mülleimers auf einem Elektro- oder Elektronik-Altgerät besagt, dass dieses am Ende seiner Lebensdauer nicht im Hausmüll entsorgt werden darf. Zur kostenfreien Rückgabe stehen in Ihrer Nähe Sammelstellen für Elektro- und Elektronik-Altgeräte zur Verfügung. Die Adressen erhalten Sie von Ihrer Stadt- bzw. Kommunalverwaltung. Für viele EU-Länder können Sie sich auch auf der Webseite <https://hub.trotec.com/?id=45090> über weitere Rückgabemöglichkeiten informieren. Ansonsten wenden Sie sich bitte an einen offiziellen, für Ihr Land zugelassenen Altgeräteverwerter.

Durch die getrennte Sammlung von Elektro- und Elektronik-Altgeräten soll die Wiederverwendung, die stoffliche Verwertung bzw. andere Formen der Verwertung von Altgeräten ermöglicht sowie negative Folgen bei der Entsorgung der in den Geräten möglicherweise enthaltenen gefährlichen Stoffe auf die Umwelt und die menschliche Gesundheit vermieden werden.



Li-Ion

Batterien und Akkus gehören nicht in den Hausmüll, sondern müssen in der Europäischen Union – gemäß Richtlinie 2006/66/EG DES EUROPÄISCHEN PARLAMENTS UND DES RATES vom 06. September 2006 über Batterien und Akkumulatoren – einer fachgerechten Entsorgung zugeführt werden. Bitte entsorgen Sie Batterien und Akkus entsprechend den geltenden gesetzlichen Bestimmungen.

Trotec GmbH

Grebener Str. 7  
D-52525 Heinsberg

☎ +49 2452 962-400

☎ +49 2452 962-200

✉ [info@trotec.com](mailto:info@trotec.com)

[www.trotec.com](http://www.trotec.com)