

NL

INSTRUCTIES
HCHO-/TVOC-MEETAPPARAAT



Inhoudsopgave

Aanwijzingen voor het gebruik van deze handleiding	2
Veiligheid	2
Informatie over het apparaat	3
Transport en opslag	6
Bediening	6
Onderhoud en reparatie	8
Fouten en storingen.....	8
Recycling	8

Aanwijzingen voor het gebruik van deze handleiding

Symbolen



Waarschuwing voor elektrische spanning

Dit symbool wijst op gevaren voor het leven en de gezondheid van personen door elektrische spanning.



Waarschuwing

Dit signaalwoord wijst op een gevaar met een middelmatige risicograad, dat indien niet vermeden de dood of zwaar letsel tot gevolg kan hebben.



Voorzichtig

Dit signaalwoord wijst op een gevaar met een lage risicograad, dat indien niet vermeden gering of matig letsel tot gevolg kan hebben.

Let op

Het signaalwoord wijst op belangrijke informatie (bijv. op materiële schade), maar niet op gevaren.



Info

Aanwijzingen met dit symbool helpen u bij het snel en veilig uitvoeren van uw werkzaamheden.



Handleiding opvolgen

Aanwijzingen met dit symbool wijzen u erop dat de handleiding moet worden opgevolgd.

De actuele versie van deze handleiding en de EU-conformiteitsverklaring, kunt u downloaden via de volgende link:



BQ16



<https://hub.trotec.com/?id=39664>

Veiligheid

Lees deze handleiding vóór het in gebruik nemen / gebruik van het apparaat zorgvuldig en bewaar de handleiding altijd in de directe omgeving van de opstellocatie resp. bij het apparaat.



Waarschuwing

Lees alle veiligheidsinstructies en aanwijzingen.

Het niet opvolgen van de veiligheidsinstructies en aanwijzingen kunnen een elektrische schok, brand en/of zwaar letsel veroorzaken.

Bewaar alle veiligheidsinstructies en aanwijzingen voor later gebruik.

- Gebruik het apparaat niet in ruimten of omgevingen met explosiegevaar en plaats het daar nooit.
- Gebruik het apparaat niet in agressieve atmosferen.
- Dompel het apparaat niet onder in water. Laat geen vloeistoffen binnendringen in het apparaat.
- Het apparaat mag alleen in een droge omgeving en nooit bij regen of een relatieve luchtvochtigheid boven de gebruiksomstandigheden worden gebruikt.
- Bescherm het apparaat tegen permanent direct zonlicht.
- Open het apparaat niet.
- Verwijder geen veiligheidssymbolen, stickers of etiketten van het apparaat. Houd alle veiligheidssymbolen, stickers en etiketten in een leesbare toestand.
- Gebruik het batterijtype 6LR61 (9 V blokbatteerij).
- Nooit batterijen opladen die niet oplaadbaar zijn.
- Verschillende batterijtypen, evenals nieuwe en gebruikte batterijen mogen niet samen worden gebruikt.
- De batterijen met de polen op de juiste plaats in het batterijvak leggen.
- Verwijder lege batterijen. Batterijen bevatten milieugevaarlijke stoffen. De batterijen volgens de nationale voorschriften recyclen (zie hoofdstuk recyclen).
- Verwijder de batterijen uit het apparaat als u het apparaat gedurende een langere periode niet gebruikt.
- De voedingsklemmen in het batterijvak nooit kortsluiten!

- Batterijen niet inslikken! Wordt een batterij ingeslikt, kan dit binnen 2 uur zorgen voor ernstige verbrandingen/bijtwonden! Het verbrandingsletsel kan tot de dood leiden!
- Denkt u dat een batterij is ingeslikt of op een andere wijze in het lichaam is gekomen, bezoek dan direct een arts!
- Houd nieuwe en gebruikte batterijen, evenals een geopend batterijvak uit de buurt van kinderen.
- Gebruik het apparaat alleen als bij de meetlocatie voldoende veiligheidsvoorzieningen zijn getroffen (bijv. bij metingen op de openbare weg, op bouwplaatsen, etc.). Gebruik het apparaat anders niet.
- Houd rekening met de opslag- en gebruiksomstandigheden (zie technische gegevens).

Bedoeld gebruik

Het apparaat is bedoeld voor het meten van de concentratie van HCHO (formaldehyde) en TVOC (vluchtige organische verbindingen) in de lucht in binnenruimten.

Elk ander gebruik dan het bedoeld gebruik is, geldt als verkeerd gebruik.

Logisch voorspelbaar verkeerd gebruik

Het apparaat mag niet worden gebruikt voor metingen in vloeistoffen.

Het apparaat mag niet worden gebruikt in zones met explosiegevaar, bij nattigheid of hoge luchtvochtigheid.

Eigenhandige constructieve wijzigingen, aan- of ombouwwerkzaamheden aan het apparaat zijn verboden.

Persoonlijke kwalificaties

Personen die dit apparaat gebruiken moeten:

- zich bewust zijn van de gevaren die bij het werken in met formaldehyde belaste lucht kunnen ontstaan.
- De handleiding, vooral het hoofdstuk veiligheid hebben gelezen en begrepen.

Restgevaren



Waarschuwing voor elektrische spanning

Er bestaat kortsluitgevaar door in de behuizing binnendringende vloeistoffen!
Dompel het apparaat en de accessoires niet onder in water. Zorg dat geen water of andere vloeistoffen in de behuizing komen.



Waarschuwing voor elektrische spanning

Werkzaamheden aan elektrische onderdelen mogen alleen door een geautoriseerd gespecialiseerd bedrijf worden uitgevoerd!



Waarschuwing

Verstikkingsgevaar!
Laat het verpakkingsmateriaal niet achteloos rondslingeren. Voor kinderen kan dit gevaarlijk speelgoed zijn.



Waarschuwing

Het apparaat is geen speelgoed en hoort niet in kinderhanden.



Waarschuwing

Van dit apparaat kunnen gevaren uitgaan als het ondeskundig of niet volgens het bedoeld gebruik wordt gebruikt door niet geïnstrueerde personen! Zorg dat wordt voldaan aan de persoonlijke kwalificaties!



Voorzichtig

Houd voldoende afstand van warmtebronnen.

Let op

Stel het apparaat niet bloot aan extreme temperaturen, extreme luchtvochtigheid of nattigheid, zodat beschadigingen worden voorkomen.

Let op

Gebruik voor het reinigen van het apparaat geen agressieve reinigingsmiddelen, schuur- of oplosmiddelen.

Informatie over het apparaat

Beschrijving van het apparaat

Het meetapparaat maakt een snelle en eenvoudige bewaking van de luchtkwaliteit mogelijk m.b.t. het gehalte aan formaldehyde (HCHO) en vluchtige organische verbindingen (TVOC) in de lucht.

Voor de analyse van de metingen is bovendien een MIN/MAX-functie evenals een hold-functie beschikbaar.

Het meetapparaat heeft een inschakelbare displayverlichting.

Een uitschakelautomaat bij niet gebruik spaart de batterij.

Voorbeelden van formaldehyde-concentratie in de lucht

Formaldehyde komt vaak als kleurloos gas voor in de ruimtelucht. Afhankelijk van de persoonlijke gevoeligheid wordt het vanaf bepaalde concentraties als prikkelende geur waargenomen.

Formaldehyde, ook HCHO of methanal genoemd, is vanaf 01-01-2016 geclassificeerd in de gevarenklasse carcinogeniteit/categorie 1B en kiemcelmutageniteit/categorie 2. Vooral in geringe hoeveelheden kan formaldehyde in de ruimtelucht onder bepaalde omstandigheden schadelijke effecten voor de gezondheid hebben. Hiertoe behoren o.a. concentratieverlies, nervositeit, hoofdpijn, duizeligheid, vermoeidheid, maar ook misselijkheid, zwellingen van de slijmvliezen en bindvliesirritatie, tranende ogen. In extreem hoge concentraties kan formaldehyde longontstekingen of ook een toxisch longoedeem veroorzaken en is daarom dodelijk.

De substantie wordt er verder van verdacht effecten te hebben op de gevoeligheid van het lichaam voor allergieën en astmatische symptomen te versterken. Er wordt vanuit gegaan, dat formaldehyde niet als geïsoleerde substantie, maar in de vorm van mengsels van schadelijke stoffen (VOC/TVOC) negatief invloed heeft op de menselijke gezondheid.

De volgende gegevens dienen als richtwaarden, die in het kader van internationale studies zijn bepaald. Ze zijn niet bindend, omdat de opgegeven symptomen sterk afhankelijk zijn van de persoonlijke gevoeligheid!

0,05 tot 0,125 ppm	Geurdrempel
0,01 tot 1,6 ppm	Irritatie van de slijmvliezen (neus, keel) en de ogen
2,0 tot 3,0 ppm	Prikkeling in de neus, ogen, keel
4,0 tot 5,0 ppm	30 minuten verdraagbaar, toenemend onbehagen, tranende ogen
10,0 tot 20,0 ppm	Al na enkele minuten sterk tranende ogen (tot 1 uur na de blootstelling aanhoudend), directe ademnood, hoesten, sterk branden in de hals, neus en ogen
30 ppm	Toxisch longoedeem, longontsteking, levensgevaar!

TVOC - Total Volatile Organic Compounds

In binnenruimten zijn er tegenwoordig talrijke mogelijke bronnen voor vluchtige organische verbindingen, zogenaamde VOC's (Volatile Organic Compounds). Denk hierbij aan bijvoorbeeld kit, meubelen, lakwerk en oplosmiddelen, isolatiematerialen, etc.

Deze vluchtige organische verbindingen, worden elk afzonderlijk met specifieke, evenals aspectieve gezondheidsklachten in verbinding gebracht. Voor elk van deze substanties is er daarom een aanbevolen maximale grens voor een maximale omgevingsconcentratie in binnenruimten.

Door de verschillende chemische samenstellingen en de hiermee gepaard gaande verschillende potentiële effecten van elk van deze substanties, is het beoordelen van de stofgroep als geheel zeer complex. Desondanks probeert men dit, door het bepalen van de som van de concentraties van de individuele verbindingen, dus de bepaling van één enkele, samengestelde grootte, de zogenaamde TVOC-waarde (Total Volatile Organic Compounds).

Door de complexiteit van VOC's, kunnen zowel de individuele effecten op de gezondheid van het menselijk organisme, evenals de intensiteit hiervan verschillen en behoorlijk van elkaar afwijken. De TVOC-concentratie en het effect hiervan heeft daarom een puur indicatief karakter.

Ook onder de drempels van acute individuele effecten, kan de TVOC door zogenaamde combinatie-effecten het welzijn, resp. de gezondheid van mensen nadelig beïnvloeden. Vooral als mengsel kan een langdurige blootstelling aan zelfs lage TVOC-concentraties zich uiten in specifieke symptomen en reacties, zoals

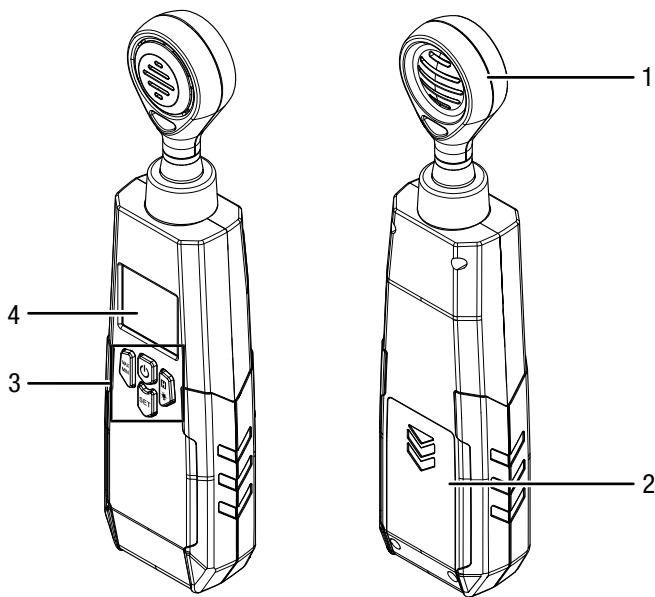
- onaangename geur- en smaakwaarneming
- loopneus en tranende ogen
- irritaties van ogen, neus, keel
- droge slijmvliezen en droge huid, jeuk
- verhoogde gevoeligheid voor infecties van de ademenwegen, evenals
- neurotoxische symptomen (vermoeidheid, hoofdpijn, beperking van de geestelijke prestaties)

en zelfs leiden tot blijvende gezondheidsschade.

TVOC-concentratie (mg/m ³)	Effect
< 0,20	geen irritaties of beïnvloeding van het welzijn
0,20 tot 3,0	irritaties of beïnvloeding van het welzijn mogelijk, als er sprake is van wisselwerking met andere blootstellingsparameters
3,0 tot 25	blootstelling leidt tot een effect, hoofdpijn mogelijk, als er sprake is van wisselwerking met andere blootstellingsparameters
> 25	hoofdpijn, andere neurotoxische effecten naast hoofdpijn mogelijk

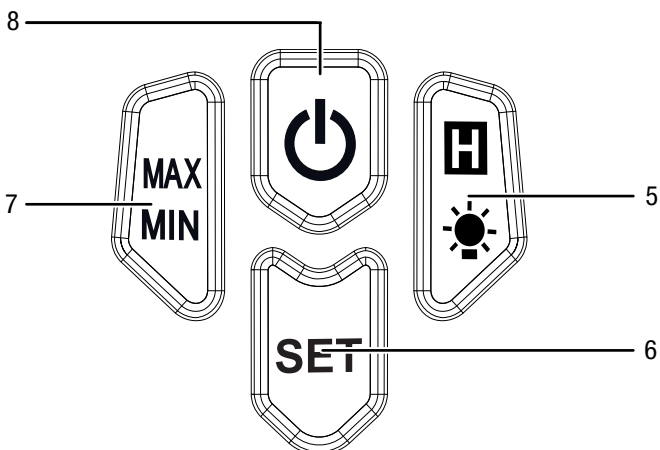
(Bron: "Umweltbundesamt, Bundesgesundheitsblatt, B. Seifert, Richtwerte für die Innenraumluft, Springer 1999")

Overzicht van het apparaat



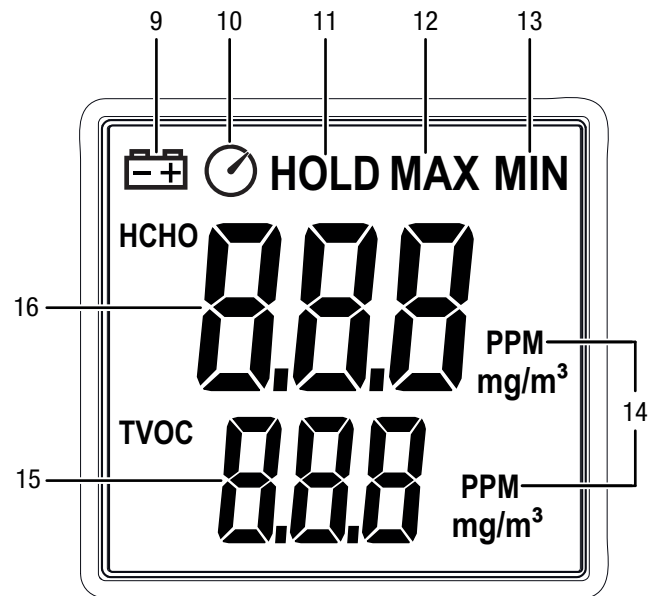
Nr.	Aanduiding
1	Sensor
2	Batterijvak met deksel
3	Bedieningselementen
4	Display

Bedieningselementen



Nr.	Aanduiding
5	Toets <i>Licht/HOLD</i>
6	Toets <i>SET</i>
7	Toets <i>MAX / MIN</i>
8	Toets <i>Aan/uit</i>

Display



Nr.	Aanduiding
9	Indicatie <i>Batterij</i>
10	Indicatie <i>Uitschakelautomaat</i>
11	Indicatie <i>HOLD</i>
12	Indicatie <i>MAX</i>
13	Indicatie <i>MIN</i>
14	Indicatie <i>PPM / mg/m³</i>
15	Meetwaardeweergave <i>TVOC</i>
16	Meetwaardeweergave <i>HCHO</i>

Technische gegevens

Parameter	Waarde
Model	BQ16
Afmetingen (lengte x breedte x hoogte)	230 mm x 55 mm x 35 mm
Gewicht	205 g
HCHO (formaldehyde)	
Meetbereik	0,00 tot 5,00 ppm 0,00 tot 5,00 mg/m ³
Resolutie	0,01 ppm 0,01 mg/m ³
Nauwkeurigheid	±5 % FS*
TVOC (vluchtige organische verbindingen)	
Meetbereik	0,00 tot 9,99 ppm 0,00 tot 9,99 mg/m ³
Resolutie	0,01 ppm 0,01 mg/m ³
Nauwkeurigheid	±10 % FS*
Gebruiksomstandigheden	0 °C tot +50 °C bij < 80 % r.v.
Opslagcondities	-10 °C tot +60 °C bij < 80 % r.v.
Display	LCD-display met achtergrondverlichting
Batterij	9 V blokbatteij
Automatische uitschakeling	15 min bei geactiveerde uitschakelautomaat

* FS = Full Scale (gerelateerd aan de eindwaarde op de schaal)

Leveromvang

- 1 x HCHO-/TVOC-meetapparaat BQ16 (zonder batterijen)
- 1 x korte handleiding
- 1 x apparaattas

Transport en opslag

Let op

Het apparaat kan beschadigd raken als het niet correct wordt opgeslagen of getransporteerd. De informatie m.b.t. het transport en de opslag van het apparaat opvolgen.

Transport

Gebruik voor het transport van het apparaat de meegeleverde tas, om het apparaat te beschermen tegen inwerkingen van buitenaf.

Opslag

Houd bij het niet gebruiken van het apparaat rekening met de volgende opslagcondities:

- Droog en tegen vocht en hitte beschermd
- Op een plaats die beschermd is tegen stof en direct zonlicht
- In de bijbehorende tas beschermd tegen binnendringen van stof
- Bij de in de technische gegevens opgegeven opslagtemperatuur
- Batterij verwijderd uit het apparaat

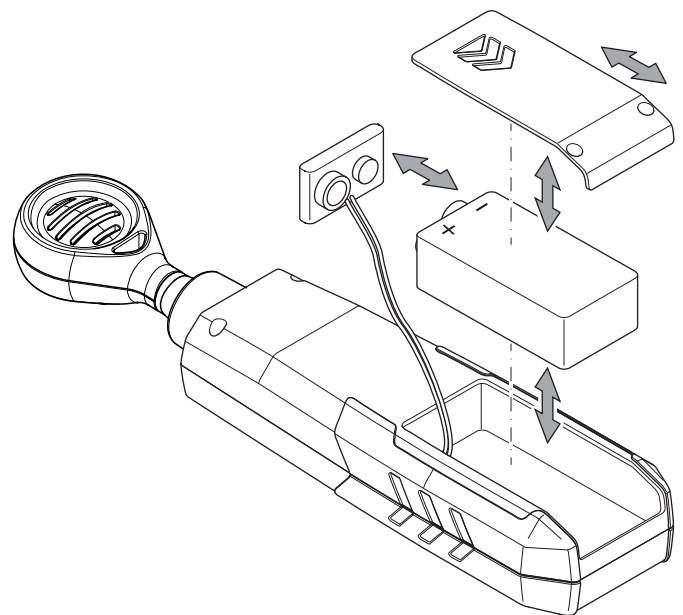
Bediening

Batterij plaatsen

Plaats voor het eerste gebruik de batterij.

Let op

Zorg dat het oppervlak van het apparaat droog is en het apparaat is uitgeschakeld.



1. Open het batterijvak aan de achterzijde, door de afdekking in pijlrichting naar beneden te schuiven.
2. Verbind de 9 V blokbatteij met de juiste polen van de batterijclip.
3. De batterij met batterijclip in het batterijvak leggen.
4. Schuif de afdekking weer op het batterijvak, tot deze vergrendelt.

Apparaat inschakelen



Info

Houd er rekening mee dat bij het wisselen van de gebruikslocatie van een koude naar een warme omgeving condensvorming op de printplaat van het apparaat kan ontstaan. Dit natuurkundig effect, dat niet te voorkomen is, vervalst de meting. Het display toont in dit geval geen of verkeerde meetwaarden. Wacht enkele minuten tot het apparaat zich heeft ingesteld op de gewijzigde omstandigheden, voordat u een meting uitvoert.

1. Haal het apparaat uit de verpakking, zodat het zich kan aanpassen aan de klimatologische, evenals chemische omgevingscondities. Zo wordt een meting niet door evt. in het verpakkingsmateriaal aanwezige stoffen beïnvloed.
2. Druk ca. 2 seconde op de toets *Aan/uit* (8).
⇒ Het apparaat wordt ingeschakeld.
3. Wacht ca. 90 seconden, tot de TVOC-sensor klaar voor gebruik is. Dit wordt door een countdown van *90* naar *00* in de meetwaardeweergave *TVOC* (15) weergegeven.

Meting uitvoeren

1. Richt de sensor (1) op het gewenste meetbereik, resp. naar de te controleren meetomgeving.
2. Wacht tot de weergegeven waarde zich stabiliseert. Dit proces kan wel enkele minuten duren en is vooral afhankelijk van het feit of het apparaat net wordt ingeschakeld of al enige tijd in gebruik is.
3. De waarde voor HCHO aflezen in de Meetwaardeweergave *HCHO* (16) en de waarde voor TVOC in de meetwaardeweergave *TVOC* (15).

Eenheid PPM/mg/m³ omschakelen

De eenheden kunnen indien nodig worden omgeschakeld. Houd hierbij rekening met de volgende omrekeningsfactor voor HCHO en TVOC:

$$1 \text{ ppm} = 1,226 \text{ mg/m}^3.$$

1. Druk op de toets *SET* (6), voor het omschakelen van de weergegeven eenheid.

HOLD-functie

1. Druk op de toets *Licht/HOLD* (5).
⇒ De indicatie *HOLD* (11) verschijnt op het display.
⇒ De actuele waarde wordt vastgehouden.
2. Druk opnieuw op de toets *Licht/HOLD* (5).
⇒ De indicatie *HOLD* (11) gaat uit.
⇒ Het display toont weer de actuele meetwaarde.

MAX/MIN-functie

1. Druk **vóór** de meting op de toets *MAX/MIN* (7).
⇒ De indicatie *MAX* (12) verschijnt op het display.
⇒ Tijdens de meting wordt de hoogst gemeten waarde weergegeven.
2. Druk **vóór** de meting opnieuw op de toets *MAX/MIN* (7).
⇒ De indicatie *MIN* (13) verschijnt op het display.
⇒ Tijdens de meting wordt de laagste gemeten waarde weergegeven.
3. Druk opnieuw op de toets *MAX/MIN* (7), voor terugkeer naar de realtime meetwaardeweergave.

Displayverlichting inschakelen

- ✓ Het meetapparaat is ingeschakeld.
1. Druk ca. 3 seconden op de toets *Licht/HOLD* (5) en laat deze weer los.
⇒ De displayverlichting wordt ingeschakeld.
 2. Druk opnieuw ca. 3 seconden op de toets *Licht/HOLD* (5) en laat deze weer los.
⇒ De displayverlichting wordt uitgeschakeld.

Uitschakelautomaat

Wordt de indicatie *Uitschakelautomaat* (10) op het display weergegeven, schakelt het apparaat uit nadat het ca. 15 minuten niet is gebruikt.

Ga als volgt te werk voor deactiveren van de uitschakelautomaat:

- ✓ Het meetapparaat is ingeschakeld.
1. Druk ca. 3 seconde op de toets *Aan/uit* (8).
⇒ De indicatie *Uitschakelautomaat* (10) gaat uit.
⇒ De uitschakelautomaat is gedeactiveerd.

Herhaal deze stappen om de uitschakelautomaat weer in te schakelen.

Uitschakelen

1. Druk op de toets *Aan/uit* (8).
⇒ Het apparaat wordt uitgeschakeld.
⇒ De MAX- en MIN-waarden worden gereset.

Onderhoud en reparatie

Batterij vervangen

Het vervangen van de batterij is nodig, als de indicatie *Batterij (9)* gaat branden of als het apparaat niet meer kan worden ingeschakeld (zie hoofdstuk batterij plaatsen).

Reiniging

Reinig het apparaat met een licht vochtige, zachte en pluisvrije doek. Zorg dat geen vocht in de behuizing kan binnendringen. Gebruik geen sprays, oplosmiddelen, alcoholhoudende reinigingsmiddelen of schuurmiddelen, maar uitsluitend schoon water voor het bevochtigen van de doek.

Reparatie

Wijzig het apparaat niet en bouw geen reserveonderdelen in. Neem voor reparaties en controles van het apparaat contact op met de fabrikant.

Fouten en storingen

Het apparaat is tijdens de productie meerdere keren op een goede werking getest. Mochten er desondanks storingen ontstaan, controleer het apparaat dan op basis van de volgende lijst.

Het apparaat kan niet meer worden ingeschakeld:

- De batterij is leeg. Indien nodig de batterij vervangen, zie hoofdstuk batterij plaatsen.
- Controleer de correcte plaatsing van de batterij. Let op de juiste positie van de polen.

De weergave-elementen op het display zijn nog maar zwak zichtbaar of flikkeren:

- De batterijspanning is te laag. Indien nodig de batterij vervangen, zie hoofdstuk batterij plaatsen.
- Controleer de correcte plaatsing van de batterij. Let op de juiste positie van de polen.

Recycling

De verpakkingsmaterialen altijd milieubewust en volgens de geldende lokale recyclingvoorschriften recyclen.



Het symbool met een doorgestreepte vuilnisbak op een elektrisch of elektronisch apparaat is afkomstig uit de richtlijn 2012/19/EU. Het geeft aan dat dit apparaat aan het eind van de levensduur niet mag worden weggegooid met het huishoudelijk afval. Voor kosteloze retournering zijn er inzamelpunten voor oude elektrische en elektronische apparaten beschikbaar bij u in de buurt. De adressen kunt u opvragen bij uw gemeente. Voor veel EU-landen kunt u zich via de website <https://hub.trotec.com/?id=45090> informeren over andere retourmogelijkheden. Anders graag contact opnemen met een in uw land goedgekeurd recyclingbedrijf voor afgedankte apparaten.

Door het gescheiden inzamelen van oude elektrische en elektronische apparaten worden recycling, materiaalhergebruik, resp. andere vormen van hergebruik van oude apparaten mogelijk gemaakt. Ook worden zo negatieve gevolgen bij het recyclen van de mogelijk in de apparaten opgenomen gevaarlijke stoffen voor het milieu en voor de menselijke gezondheid voorkomen.



Batterijen en accu's horen niet in het huisvuil, maar moeten in de Europese Unie – volgens Richtlijn 2006/66/EG VAN HET EUROPEES PARLEMENT EN DE RAAD van 6 september 2006 betreffende afgedankte batterijen en accu's – vakkundig worden gerecycled. De batterijen en accu's graag recyclen volgens de geldende wettelijke bepalingen.

Trotec GmbH

Grebbener Str. 7
D-52525 Heinsberg

☎ +49 2452 962-400

☎ +49 2452 962-200

✉ info@trotec.com

www.trotec.com